

和泉公告

IDEC ANNOUNCEMENT

公告号: A20-016

2019 六月 1/3 页

BN-W系列接线端子规格之更改



针对型号

BN200 大容量接线端子(包含特制品): 所有型号

BN200①W□▲ (①: 自动弹升或接触下沉, □: 极数, ▲: 空白 或 K)

主要更改


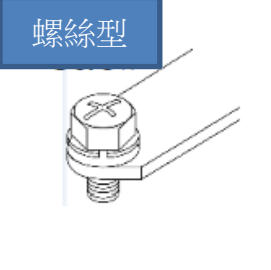


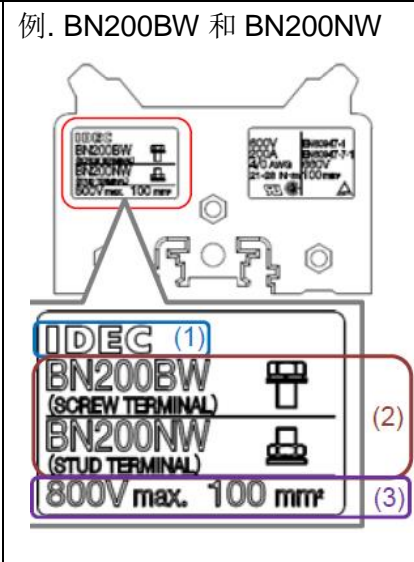
A. IDEC 标志, 部件号信息与 JIS 标准登记将显示在产品标签上。

(1) IDEC 标志将更新。

(2) 由于螺钉与螺柱使用同样的外板, 故决定在标签上显示这两种端子类型的部件号。

客户可通过查看产品部件号旁边的螺丝图并将其与实际产品进行比较来识别端子类型。

(3) 更新了 JIS 标准(绝缘电压), 按照新的日本工业标准(JIS)要求从“最大 600V 100mm²”至“最大 800V 100mm²”标准: JIS C8201-7-1. (注 1)

現時		更改后
螺絲型	柱頭螺栓型	螺絲型和柱頭螺栓型
例. BN200BW   螺絲型	例. BN200NW   柱頭螺栓型	例. BN200BW 和 BN200NW  IDEC (1) BN200BW (SCREW TERMINAL) (2) BN200NW (STUD TERMINAL) (2) 800V max. 100 mm ² (3)

www.idec.com/china

爱德克电气贸易(上海)有限公司

上海市南京西路 288 号创兴金融中心 701~702 室 电话(021) 6135 1515, 传真(021) 6135 6225

和泉公告

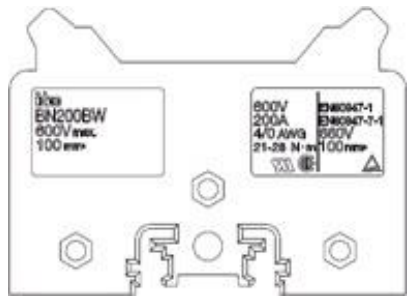
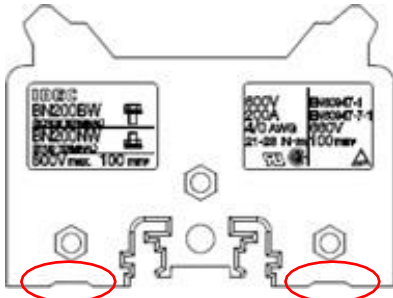
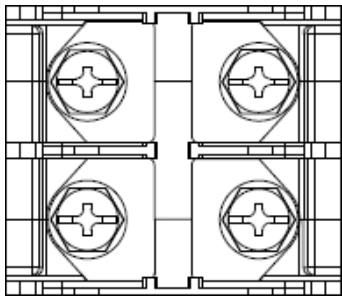
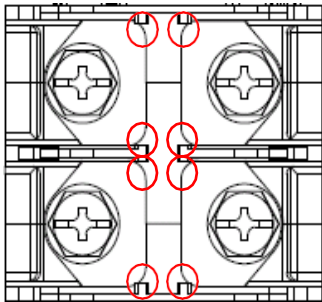
IDEC ANNOUNCEMENT

公告号: A20-016

2019 六月 2/3 页

B. 接线端子的形状

形状的些许改变如下

現時	更改后
<p>侧面图:</p> 	<p>侧面图:</p> 
<p>顶视图 (当防尘罩被移除时):</p> 	<p>顶视图 (当防尘罩被移除时):</p>  <p>(例. BN200BW2)</p>

註 1. 规格与目录中显示的 JIS 等级信息自 2017 年 1 月起更新, 如和泉公告 A16-019 所述。

註 2. 当前产品与新产品可一同使用。

註 3. 其他规格不變

更改日期:

2020 年 1 月后生产的产品将使用新规格 (按实际库存而定)

www.idec.com/china

爱德克电气贸易(上海)有限公司

上海市南京西路 288 号创兴金融中心 701~702 室 电话(021) 6135 1515, 传真(021) 6135 6225

和泉公告

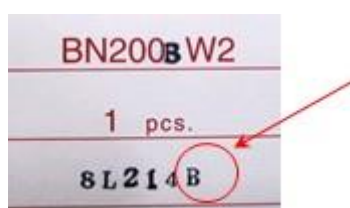
IDEC ANNOUNCEMENT

公告号: A20-016

2019 六月 3/3 页

辨认方法

已更改的产品在包装上批号旁边加上” B ” 标记 ， 此安排使用至 20 年 6 月



www.idec.com/china

爱德克电气贸易(上海)有限公司

上海市南京西路 288 号创兴金融中心 701~702 室 电话(021) 6135 1515, 传真(021) 6135 6225