

# 和泉公告

## IDEC ANNOUNCEMENT

公告号: A20-055

2019年12月 1/3 页

### YW系列开关规格之更改

#### 针对型号

下列 YW 系列按钮开关，操作部和触点块安装单元：

产品	型号开头	备注
按钮开关	YW1B, YW4B	包含操作部 (组装品)
照明按钮开关	YW1L, YW4L	
紧急停止开关	YW1B-V4	
照明型紧急停止开关	YW1L-V4	
选择开关	YW1S, YW4S	
钥匙选择开关	YW1K, YW4K	
触点块安装单元	YW-CN	-

注：包含特殊型号

#### 主要更改

##### A. 触点块安装单元 (YW-CN) 形状变更

黄色部分的两个突起的宽度将从 1.8mm 更改为 1.0mm。

φ 1.8 孔将添加到修改的零件中以作识别。



注：规格没有其他更改（尺寸保持不变）

[www.idec.com/china](http://www.idec.com/china)

爱德克电气贸易(上海)有限公司

上海市静安区共和路 209 号企业中心第二座 8 楼 电话(021) 6135 1515, 传真(021) 6135 6225

# 和泉公告

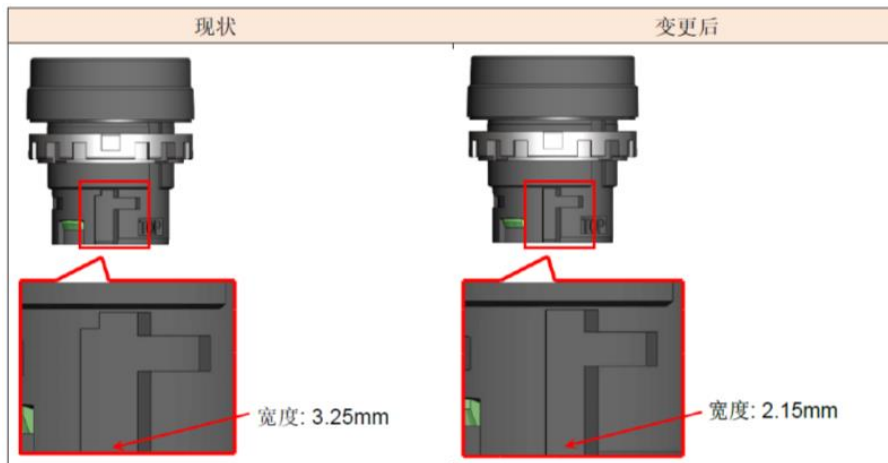
## IDEC ANNOUNCEMENT

公告号: A20-055

2019年12月 2/3 页

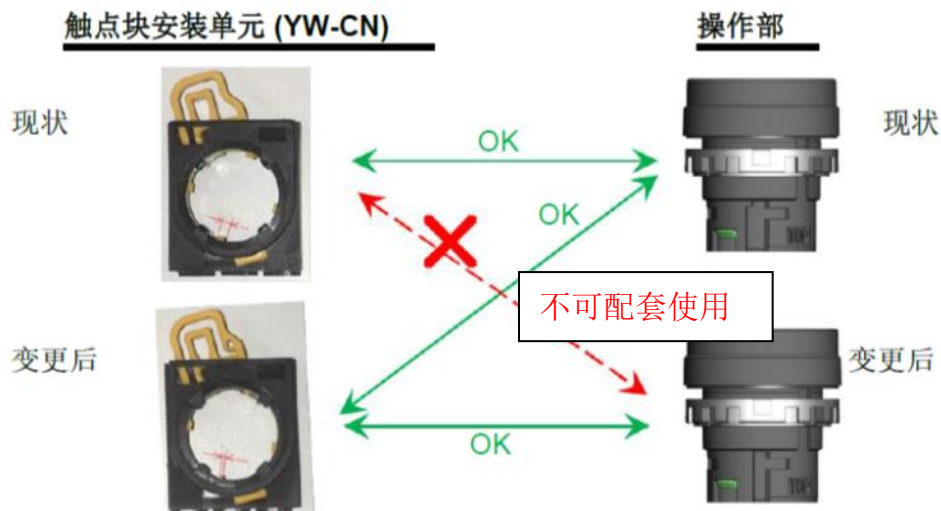
### B. 操作部形状变更

操作部上 2 个插槽的形状和宽度将做如下变更:



注: 规格没有其他更改 (尺寸保持不变)

### 兼容性



注: 现有的触点块安装单元不能配套新操作部

[www.idec.com/china](http://www.idec.com/china)

爱德克电气贸易(上海)有限公司

上海市静安区共和路 209 号企业中心第二座 8 楼 电话(021) 6135 1515, 传真(021) 6135 6225

# 和泉公告

## IDEC ANNOUNCEMENT

公告号: A20-055

2019年12月 3/3 页

### 变更日期

- A) 触点块安装单元 (YW-CN) 形状变更: 从 2019 年 12 月开始逐步实施。  
 B) 操作部变更: 从 2020 年 1 月开始逐步实施。

### 辨认方法

修改后的产品在其产品标签 (组装部件) 或产品包装 (完整产品) 的批号末尾将添加识别字母 “C” 或 “D” 或 “E”。修改后, 识别字母将使用 6 个月。

产品	识别标识	示例
<u>组装单元:</u> - 变更后的触点块安装单元 - 变更后的操作部	C	
<u>完成品:</u> 变更后的触点块安装单元配变更前的操作部	D	
<u>完成品:</u> 变更后的触点块安装单元配变更后的操作部	E	

[www.idec.com/china](http://www.idec.com/china)

爱德克电气贸易(上海)有限公司

上海市静安区共和路 209 号企业中心第二座 8 楼 电话(021) 6135 1515, 传真(021) 6135 6225