

# 和泉公告

## IDEC ANNOUNCEMENT

公告号: A20-046

2019年10月 1/2 页

### HS5L和HS1T系列电磁式安全开关规格之更改

#### 针对型号

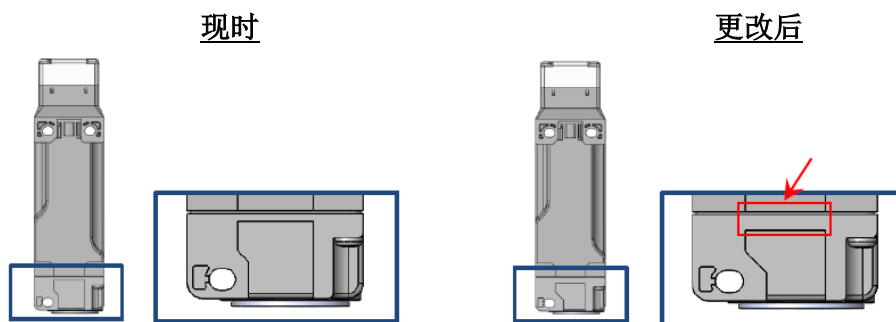
HS5L 系列电磁式安全开关: 除 2 触点型以外的所有产品

HS1T 系列电磁式安全开关: 所有产品

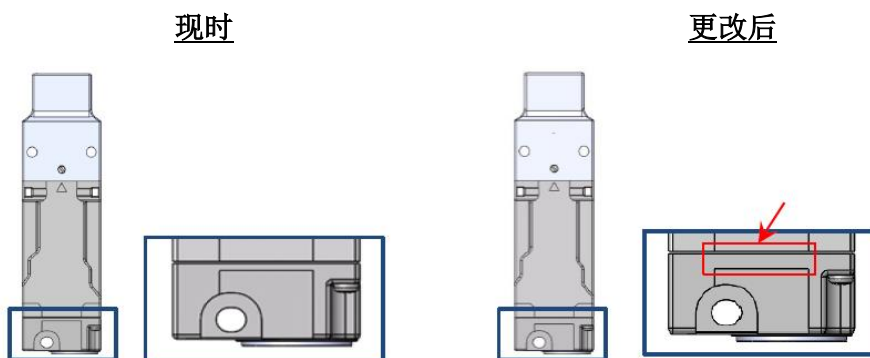
#### 主要更改

为了提高树脂部分的可塑性, 产品的背面将按下图所示进行更改。

- HS5L 系列电磁式安全开关



- HS1T 系列电磁式安全开关



注: 其他规格不变

[www.idec.com/china](http://www.idec.com/china)

爱德克电气贸易(上海)有限公司

上海市静安区共和路 209 号企业中心第二座 8 楼 电话(021) 6135 1515, 传真(021) 6135 6225



# 和泉公告

## IDEC ANNOUNCEMENT

公告号: A20-046

2019年10月 2/2 页

### 更改日期

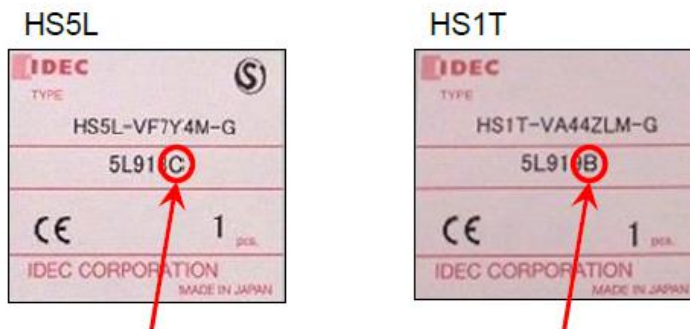
2020年4月后生产的产品将使用新规格 (按实际库存而定)

### 辨认方法

HS5L 系列电磁式安全开关: 已更改的产品在包装盒上批号的旁边加上“C”标记

HS1T 系列电磁式安全开关: 已更改的产品在包装盒上批号的旁边加上“B”标记

此安排使用至 2020 年 9 月



[www.idec.com/china](http://www.idec.com/china)

爱德克电气贸易(上海)有限公司

上海市静安区共和路 209 号企业中心第二座 8 楼 电话(021) 6135 1515, 传真(021) 6135 6225