

# 和泉公告

## IDEC ANNOUNCEMENT

公告号: A20-036

2019年8月 1/2 页

### NRAN和NRBM回路保护器规格之更改

#### 针对型号

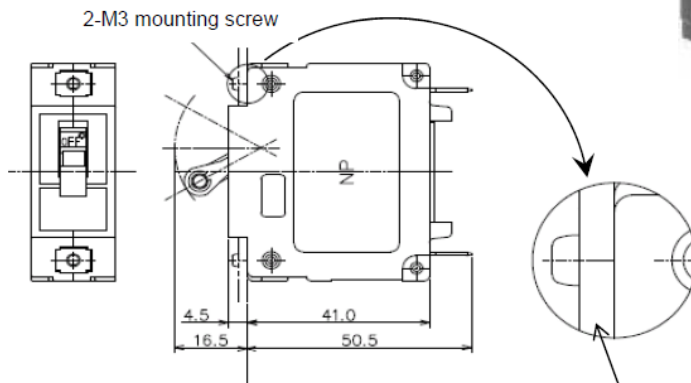
NRAN 和 NRBM 回路保护器: 所有型号 (包含特制产品)

#### 主要更改

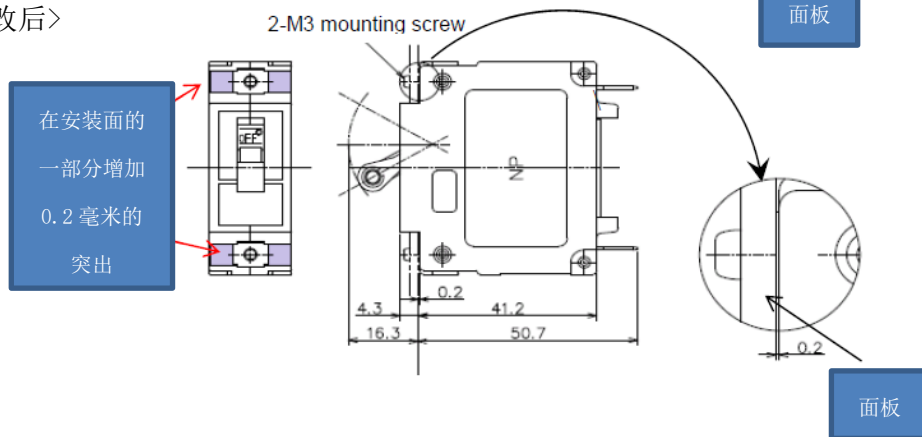
安装表面的一部分形状将有以下更改:

NRAN 系列

<现时>



<更改后>



[www.idec.com/china](http://www.idec.com/china)

爱德克电气贸易(上海)有限公司

上海市静安区共和路 209 号企业中心第二座 8 楼 电话(021) 6135 1515, 传真(021) 6135 6225

# 和泉公告

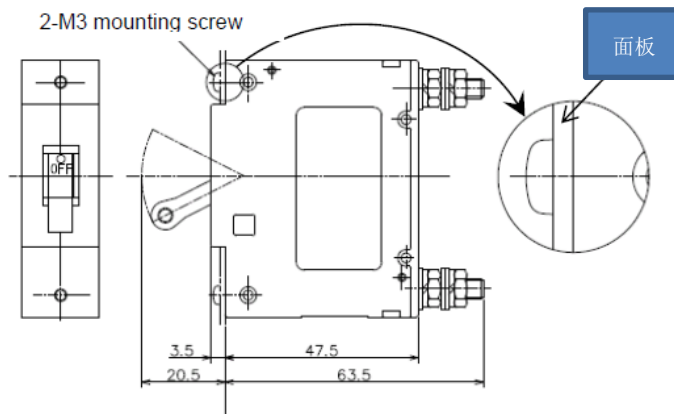
## IDEC ANNOUNCEMENT

公告号: A20-036

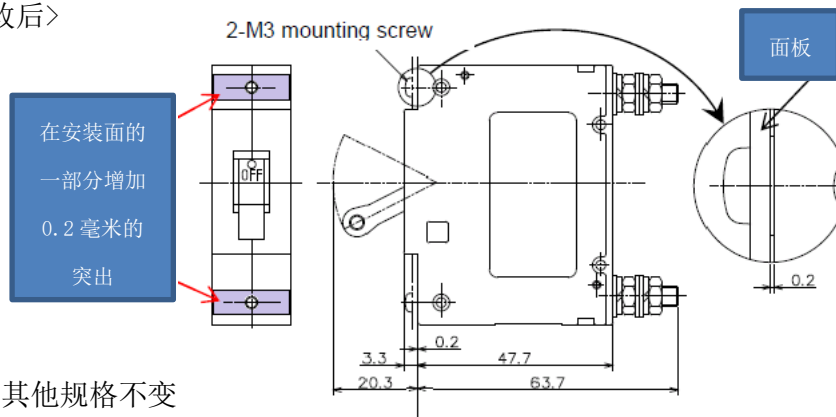
2019年8月 2/2 页

NRBM 系列

〈现时〉



〈更改后〉



注: 其他规格不变

### 更改日期

2019年7月后生产的产品将使用新规格 (按实际库存而定)

### 辨认方法

已更改的产品在包装盒上批号旁边末端加上“●”标记, 此安排使用至20年3月。



[www.idec.com/china](http://www.idec.com/china)

爱德克电气贸易(上海)有限公司

上海市静安区共和路209号企业中心第二座8楼 电话(021) 6135 1515, 传真(021) 6135 6225