



SHB-0003 (0)

使用说明书

HR8S系列 安全继电器模块

承蒙购用 IDEC 产品，谨此衷心致谢！请确认是否是您所订购的产品后，按照本说明书的指示使用本产品。另外，请提醒最终用户妥善保存本使用说明。

安全注意事项

本使用说明，按错误使用时可能预测到的危险性程度，将其以“警告”及“注意”进行区别。其含义分别如下。

警告

请注意切勿错误使用，以免引发人员的死亡或重大伤害。

注意

请注意切勿错误使用，以免引起人身伤害或机械设备等损坏。

警告

- 请勿对本产品进行拆解、修理、改造。其会造成产品的安全性能受损。
- 请务必在切断电源之后再进行安装、拆卸、配线及维护点检工作。否则将会导致触电或发生火灾。
- 请按照使用说明书所记载的指示进行安装。若安装不到位将会导致安装后产品故障。
- 请按照规定电压来进行使用。请勿在高纹波电压及发生异常电压波动的电源下进行使用。
- 请务必定期对本产品的安全功能进行确认，并确保其安全功能完好。

注意

- 本产品应安装在控制柜中，请不要在控制柜外安装本产品。请把本产品安装在 IP54 或以上的控制柜内。
- 请在本使用说明书记载的环境下进行使用。若在高温、高湿、结露、腐蚀气体、过度振动、冲击的场所下使用的话会导致触电、火灾、误动作等。
- 本产品的使用环境为“污染等级 2”。请在污染等级 2 的环境下进行使用。
- 本产品请在 35mm 的导轨上进行使用。
- 对本产品进行销毁时，请按照使用国的法律法规进行销毁。

1 型号

HR8S-401XC2

2 主要技术参数

电源特性	
供电电压	24VDC
电压容差	+15%，-20%
电流损耗	≤110mA
输入特性	
输入设备	扩展模块
输出特性	
触点数量	4NO (瞬时) + 1NC (瞬时)
触点材料	AgSnO2+0.2 μmAu
初始接触电阻	<100mΩ
触点熔丝保护	10A gL/gG (常开触点), 6A gL/gG (常闭触点)
切换容量 (符合 EN60947-5-1)	AC-1 AC-15 DC-1 DC-13 6A/250VAC 4A/240VAC 6A/24VDC 4A/24VDC
时间特性	
吸合缓冲时间	<25ms
释放缓冲时间	<25ms
电源短时中断	50ms
环境特性	
电磁兼容	EN 61000-4-2, EN 61000-4-3, EN 61000-4-4, EN 61000-4-5, EN 61000-4-6, EN 61000-4-8, EN 61000-4-11, EN 61000-4-16
振动频率	10~150Hz
振动幅度	1.5mm
电气间隙和爬电距离	符合 IEC 60664-1
过电压类别	III
污染等级	2
防护等级	外壳 IP30, 端子 IP20
额定绝缘电压	250VAC
绝缘强度	1.5kV

额定冲击电压	信号-输出: 6kV (1.2/50 μs) 输出-输出: 4kV (1.2/50 μs)
使用温度	-25°C~65°C (无结冰)
保存温度	-40°C~105°C (无结冰)
相对湿度	10%~90%RH (无结露)
电气性使用寿命	5×10 ⁵ 次 (测试电流 2A)
机械性使用寿命	1×10 ⁷ 次

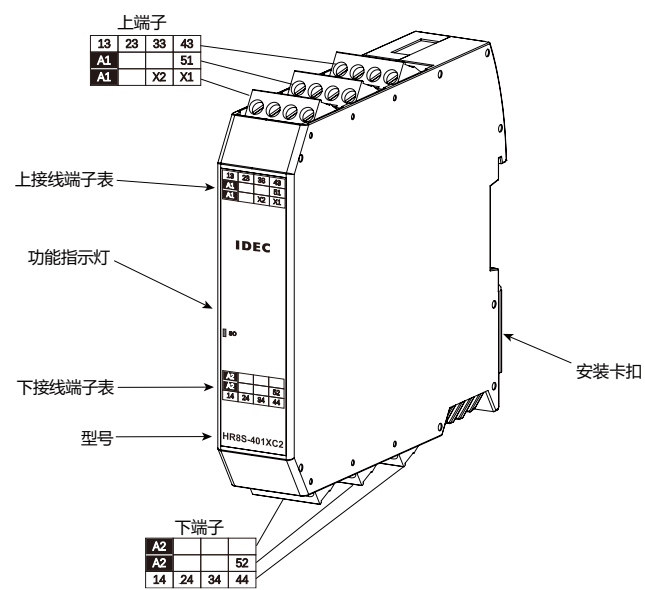
3 安全认证

扩展模块非独立使用，须连接其它主模块，安全等级请参考所连接主模块

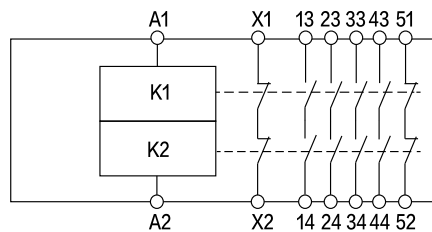
10%元件危险失效 平均周期数(B10d)	DC-13, 额定电压 (Ue) =24V 时:			
	额定电流 (Ie)	1.5A	3A	6A
	平均周期(Cycles)	1×10 ⁶	3.5×10 ⁶	1.5×10 ⁷
	AC-15, 额定电压 (Ue) =240V 时:			
	额定电流 (Ie)	1.5A	3A	5A
	平均周期(Cycles)	1×10 ⁶	3×10 ⁶	1.5×10 ⁷

4 功能框图

4-1. 产品图解



4-2. 系统模块图



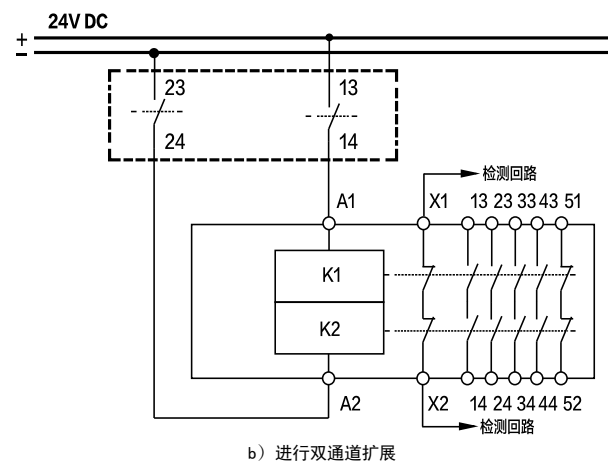
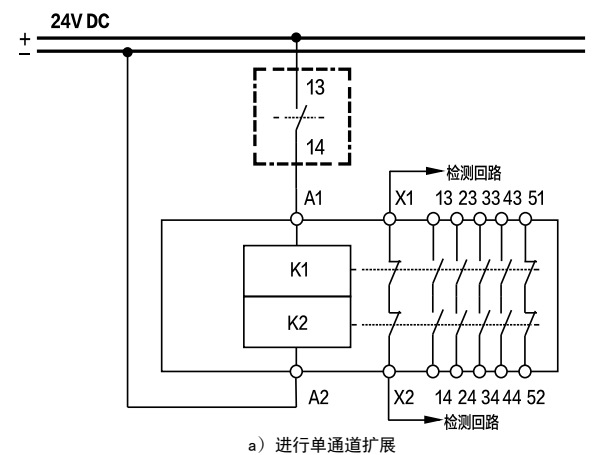
5 LED 状态指示

指示灯	说明	常亮■	熄灭□
SO	S0 安全输出状态指示灯	安全输出正常	无安全输出

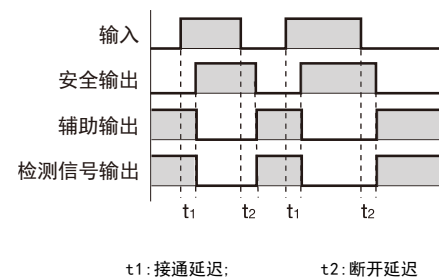
6 端子功能描述

A1	电源	正极 (24VDC)	A1、A2 作为电源以及设备安全输入信号
A2		负极 (0V)	
13/14	安全输出	常开型安全触点	内部双通道输出，瞬时输出功能
23/24		常开型安全触点	
33/34		常开型安全触点	
43/44		常开型安全触点	
51/52	辅助输出	常闭型辅助触点	内部双通道输出，瞬时输出功能
X1	检测回路	自检信号端口 1	自检信号端口 1，用于检测回路
X2		自检信号端口 2	自检信号端口 2，用于检测回路

7 接线示意/典型应用

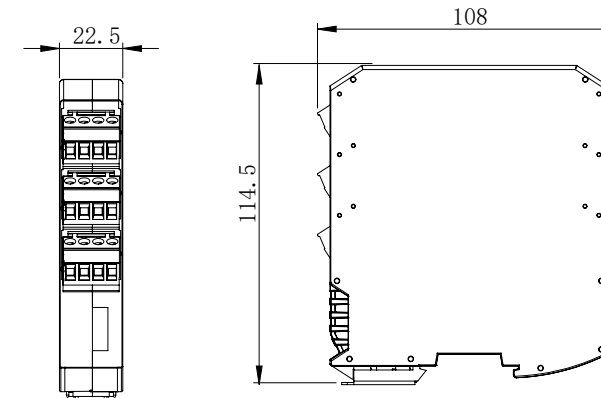


8 时序图



9 外形尺寸

114.5mm × 108mm × 22.5mm (质量: 约 186g)



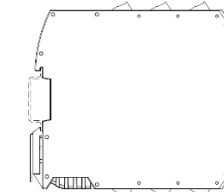
10 接线

- (1) 安全继电器模块的接线采用可拆卸的接线端子。
- (2) 输入侧导线的软铜截面积必须大于 0.5mm² (Max. 2.5mm²)。输出侧必须大于 1mm² (Max. 2.5mm²)。
- (3) 导线裸露长度约为 8mm，由 M3 螺钉锁紧。
- (4) 输出触点必须提供足够的保险丝保护连接。
- (5) 铜导线必须至少耐受 75°C 环境温度。
- (6) 请务必按螺钉紧固扭矩拧紧接线端子，以免因螺丝松动造成误动作或发热等。端子螺钉紧固扭矩: Min. 0.5Nm - Max. 0.6Nm。

11 安装

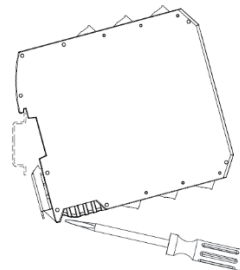
安全继电器模块应安装在防护等级 IP54 或以上的控制柜中，同时，安装使用应符合 GB5226.1 “机械电气安全-机械电气设备-第 1 部分: 通用技术条件” 的有关规定。HR8S 系列安全继电器模块均采用 DIN 35mm 导轨安装方式。

利用安装卡扣，将产品固定在 DIN 导轨上。



12 拆卸

使用一字型螺丝刀拨动安装卡扣，将产品从 DIN 导轨上拆下。



合格证
本产品经检验合格

<https://idecchina.cn/>

IDEC 株式会社

爱德克电气贸易(上海)有限公司

200070 上海市静安区共和路 209 号 企业中心第二座 8 楼
电话: 021-6135-1515 传真: 021-6135-6225/6226

北京分公司

100026 北京市朝阳区光华路甲 8 号 和齐大厦 O 座 512 室
电话: 010-6581-6131 传真: 010-6581-5119

广州分公司

510610 广州市天河区林和西路 157 号 保利中汇广场 A 栋 907 号
电话: 020-8362-2394 传真: 020-8362-2394

香港和泉电气有限公司

香港九龙观塘观塘道 370 号 创纪之城 3 期 16 楼 01 室
电话: 852-2803-8989 传真: 852-2565-0171/2561-8732

- 本资料内所记载的公司名称以及商品名称，为各公司的注册商标。
- 本资料中的规格及其他说明若有改变，恕不另行通知。
- 本资料记载的内容为 2024 年 4 月的信息。