

放大器内置式小型光电传感器(激光检测型)

SA1E-L 型



采用可安全使用的 Class1 激光。
响应速度快，
可稳定检测高速移动的物体。



• 产品认证的详细，请联系 IDEC。



透射型



偏光回归反射型



距离设定反射型(BGS)

光轴校准简单方便

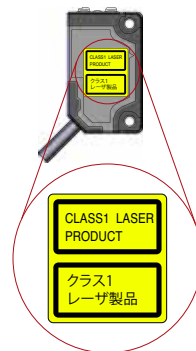
由 IDEC 独自研发的光学透镜校准机构，安装到机械或设备时，光轴校准简单，快捷，节省安装工时。
长检测距离以及小型工件的检测设定也可简单且准确。

确实检测出高速移动物体

250 μ s 响应速度快。可确实的计测出流水线上狭窄间隔且高速移动的工件，实现了高精度检测。

安装位置决定简单准确

采用红色激光作为光源，视认性高，从 20mm 的近距离到约 30m 的长距离均可一目了然的确认到检测位置以及光轴。
小聚光点可确实的检测出微小工件以及仅有狭缝的工件的定位检测。而且，因所有机型均为 Class1 (IEC、FDA) 激光，所以具有本质性安全。



可水洗

IP67 保护等级，即使在有粉尘或水蒸气的环境中，也可安心设置。
即使在恶劣环境下也可稳定检测。

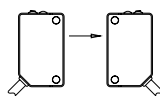
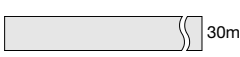
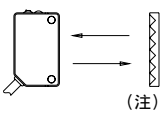
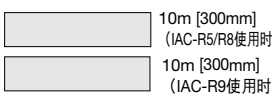
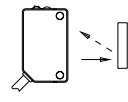
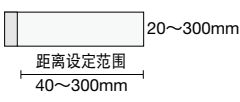
可选择输出模式

可切换亮动 / 暗通。



SA1E-L型 放大器内置式小型光电传感器(激光检测型)

□型号

检测方式	检测距离	连接	电缆长度 (m)	订购型号		最小起订数量
				NPN 输出	PNP 输出	
透过型 	 30m 特性图请参照 M-025 页	电缆	1	SA1E-LTN3	SA1E-LTP3	1 个
			2	SA1E-LTN3-2M	SA1E-LTP3-2M	1 个
			5	SA1E-LTN3-5M	SA1E-LTP3-5M	1 个
		连接器	—	SA1E-LTN3C	SA1E-LTP3C	1 个
偏光回归反射型  (注)	 10m [300mm] (IAC-R5/R8使用时) 10m [300mm] (IAC-R9使用时) 特性图请参照 M-025 页	电缆	1	SA1E-LPN3	SA1E-LPP3	1 个
			2	SA1E-LPN3-2M	SA1E-LPP3-2M	1 个
			5	SA1E-LPN3-5M	SA1E-LPP3-5M	1 个
		连接器	—	SA1E-LPN3C	SA1E-LPP3C	1 个
距离设定反射型 (BGS型) 	 20~300mm 距离设定范围 40~300mm 特性图请参照 M-026 页	电缆	1	SA1E-LBN3	SA1E-LBP3	1 个
			2	SA1E-LBN3-2M	SA1E-LBP3-2M	1 个
			5	SA1E-LBN3-5M	SA1E-LBP3-5M	1 个
		连接器	—	SA1E-LBN3C	SA1E-LBP3C	1 个

注：请将光电传感器与反射镜的距离设定为 [] 以上。
 反射镜不标配，请另行订购。

APEM
 开关·指示灯
 电气控制箱
 紧急停止开关
 使能开关
 安全设备
 防爆设备
 端子台
 继电器·插座
 电路保护器
 开关电源
 LED 照明
 可编程控制器
 可编程显示器
 传感器
 自动识别

传感器

SA1E

SA1E-L

SA1E-L 型 放大器内置式小型光电传感器(激光检测型)

□性能规格

	透过型	偏光回归反射型	距离设定反射型 (BGS 型)
型号	SA1E-LT *	SA1E-LP *	SA1E-LB *
电源电压	12~24V DC(使用电压范围: 10~30V DC 内置逆向电源保护电路)		
消耗电流	发射器:15mA以下 接收器:30mA以下	35mA以下	
检测距离	30m	0.3~10m(使用IAC-R5/R8/R9型时)	20~300mm(100×100mm白色画图纸)
设定距离	—		40~300mm
最小检测体(代表例)	ø6mm非透明体(3m)		ø0.2mm铜线(170mm)
检测物体	非透明物体		
盲区	—		动作距离的10%以内
响应时间	250µs以下		
调整灵敏度	可旋转1周旋钮		—
调整设定距离	—		可连续旋转6周旋钮
光源	红色激光二极管(发光波长:650nm) IEC/FDA Class1(注1)		
动作形态	亮动或暗通(由动作模式切换开关选择)		
控制输出	NPN / PNP开路集电极输出(30V DC-100mA以下,内置短路保护电路) 电压下降:1.5V以下		
指示灯	动作指示灯:黄色、稳态指示灯:绿色、电源指示灯:绿色(仅透过型发射器)		
互扰防止功能	—	可密集安装2台	
保护等级	IP67(IEC60529)		
使用环境照度	太阳光10,000lx以下,白炽灯5,000lx以下(接收光面照度)		
使用环境温度	-10~+55℃(无结冰)		
使用环境湿度	35~85%RH(无结露)		
保存环境温度	-25~+70℃(无结冰)		
保存环境湿度	35~85%RH(无结露)		
绝缘电阻	带电部与安装架之间:20MΩ以上(500V DC兆欧表)		
耐电压	电缆型	带电部与安装架之间:1,000V AC(50/60Hz)、1分钟	
	连接器型	带电部与锁紧环之间: 500V AC(50/60Hz)、1分钟(连接器与连接器电缆镀合时)	
耐振动	10~55Hz、双振幅:1.5mm、3个坐标轴方向 各20次		
抗冲击性	500m/s ² 、3个坐标轴方向 各3次		
材质	外壳: PBT、透镜: PMMA、操作外壳:PC、旋钮操作器:POM		
重量(约)	电缆型	35g(注2)	
	连接器型	20g	
连接方法	电缆型	VCT电缆,ø3.5mm、3芯0.2mm ²	
	连接器型	M8连接器(4Pin)	

注1: 依据 FDA 规范 (21CFR 1040.10 以及 1040.11) 遵循激光通知第 50 号。
注2: 电缆长度为 1m 时的值。电缆长度为 2m 时, 为 55g, 5m 时为 120g。

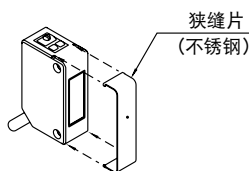
□使用狭缝片时检测距离与最小检测体 (代表例) [透过型 (SA1E-LT * 型)]

型号	狭缝片宽度: A	检测距离 (m)	
		单侧安装时	最小检测体宽度 (mm)
SA9Z-S12	0.5mm	6	1.1
SA9Z-S13	1.0mm	10	1.6
SA9Z-S14	2.0mm	22	2.5

- 单侧安装指狭缝片仅安装在接收器上。
- 最小检测体宽度 (mm) 为各狭缝片使用时, 在检测距离中央点检测时的值。

• 安装狭缝片

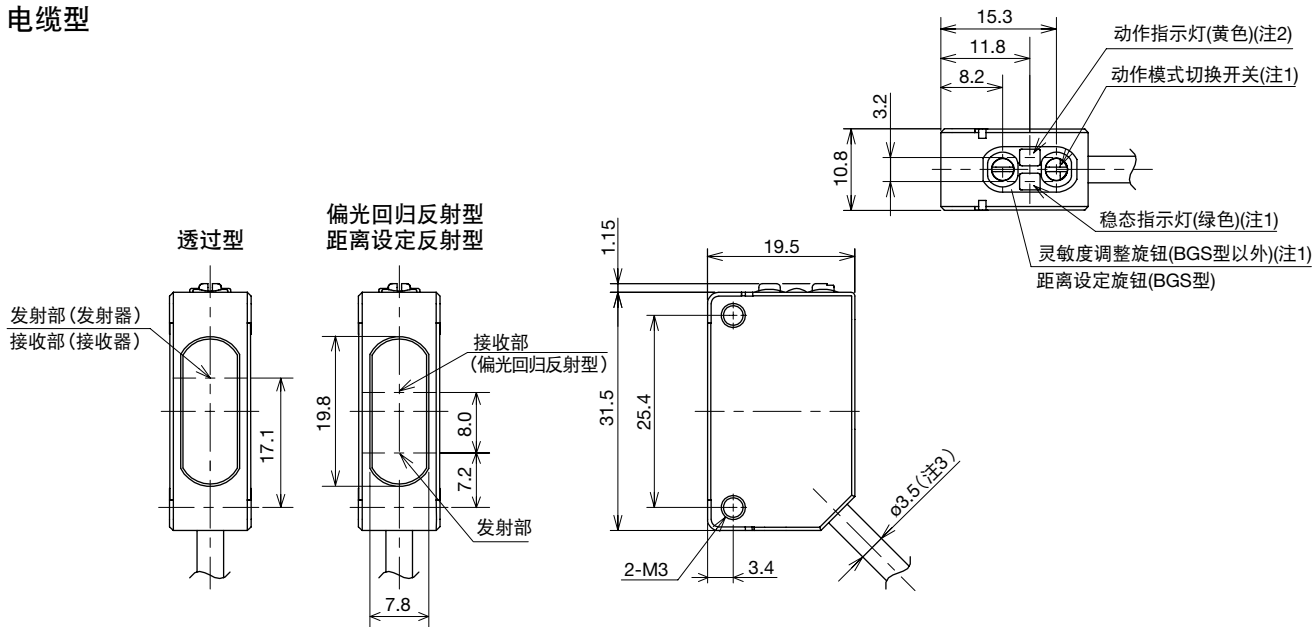
只需在主体前面插入即可。



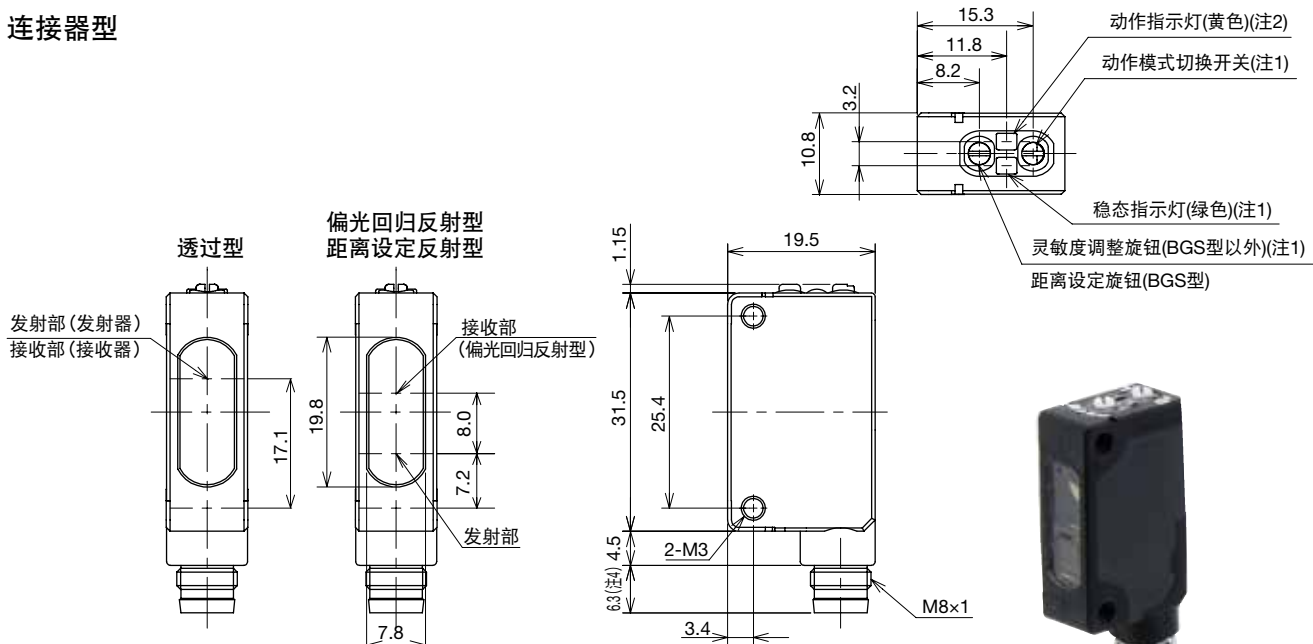
圆形狭缝片有方向性, 请将标有 (TOP) 标志面安装在光电传感器的上面 (LED 显示端)。

外形尺寸图 (mm)

电缆型



连接器型

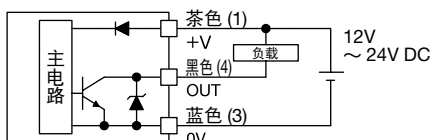


注 1：透过型发射器无稳态指示灯、灵敏度调整旋钮、动作模式切换开关。
 注 2：透过型发射器的电源指示灯为绿色。
 注 3：电缆长度因机种各异。
 注 4：右直角连接器电缆型，安装 SA9Z-CM8K-4L * 型连接器电缆时为 18mm。

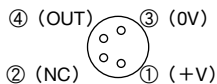
• 右直角连接器电缆型的安装照片

□输出电路、连接图

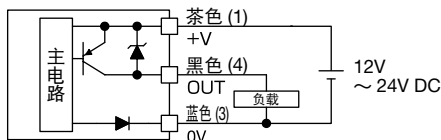
• NPN 输出型



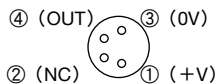
(连接器Pin配置)



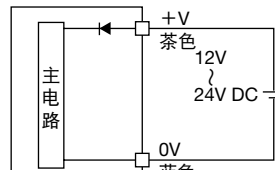
• PNP 输出型



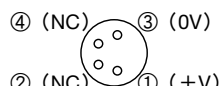
(连接器Pin配置)



• 透过型发射器



(连接器Pin配置)



- APEM
- 开关·指示灯
- 电气控制箱
- 紧急停止开关
- 使能开关
- 安全设备
- 防爆设备
- 端子台
- 继电器·插座
- 电路保护器
- 开关电源
- LED 照明
- 可编程控制器
- 可编程显示器
- 传感器
- 自动识别

传感器

SA1E

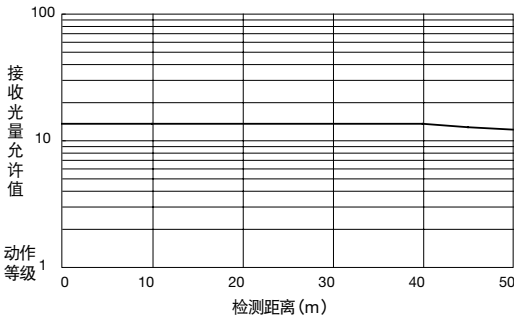
SA1E-L

SA1E-L 型 放大器内置式小型光电传感器(激光检测型)

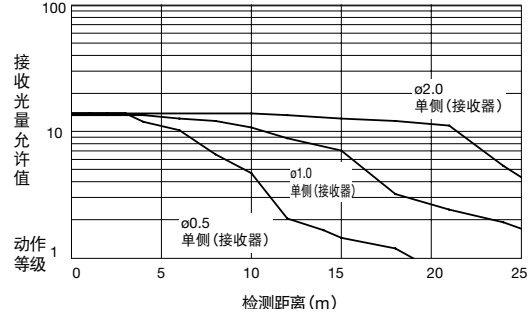
□特性图 (代表例)

(1) 透过型 SA1E-LT* 型

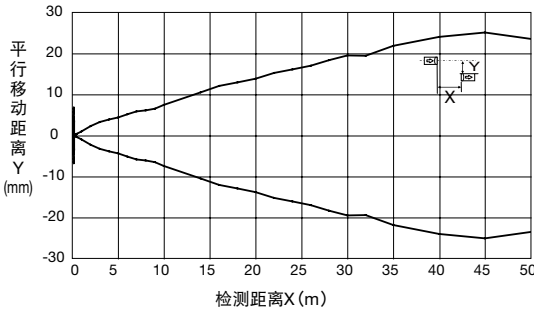
•接收光量允许值 (无狭缝片)



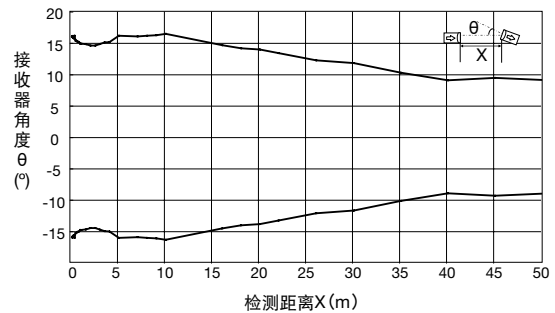
•接收光量允许值 (安装狭缝片时)



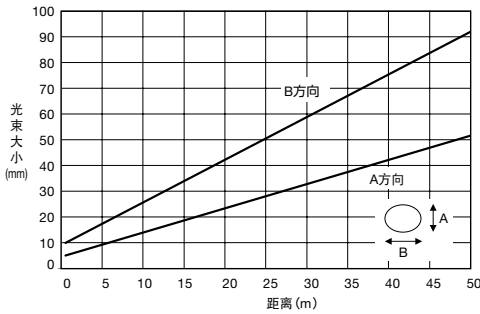
•平行移动特性 (无狭缝片)



•角度特性 (无狭缝片)



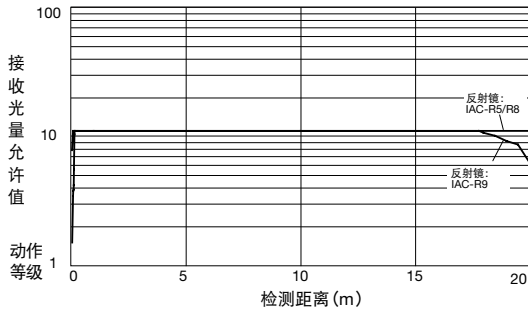
•发射光束大小



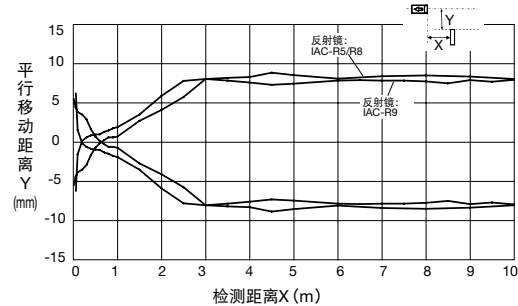
•光束大小：目测参考值

(2) 偏光回归反射型 SA1E-LP* 型

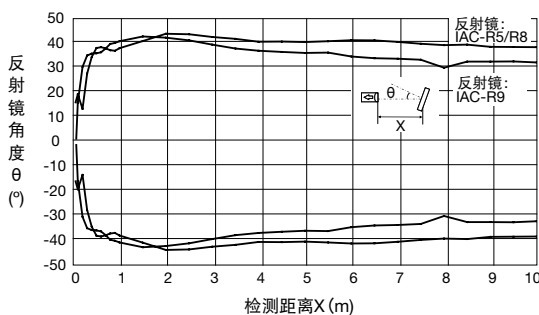
•接收光量允许值



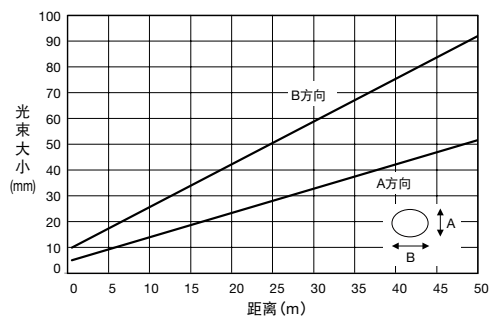
•平行移动特性



•角度特性



•发射光束大小



•光束大小：目视参考值

APEM

开关·指示灯

电气控制箱

紧急停止开关

使能开关

安全设备

防爆设备

端子台

继电器·插座

电路保护器

开关电源

LED 照明

可编程控制器

可编程显示器

传感器

自动识别

传感器

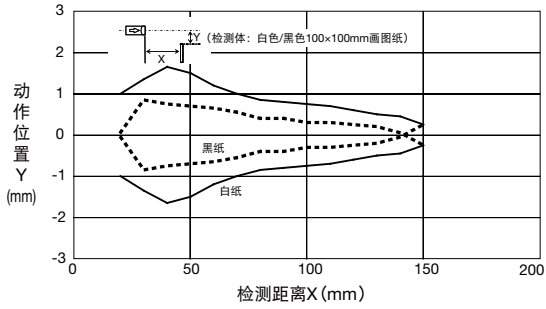
SA1E

SA1E-L

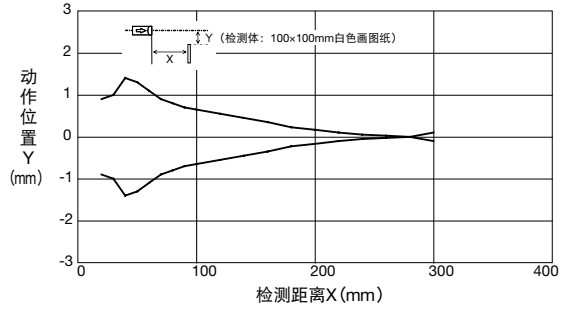
□特性图 (代表例)

(3) 距离设定反射型 (BGS 型) SA1E-LB* 型

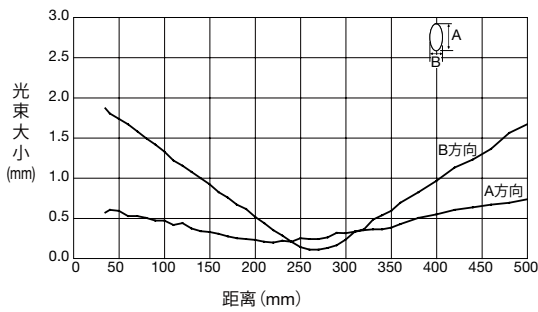
• 动作范围特性 (150mm 时)



• 动作范围特性 (300mm 时)

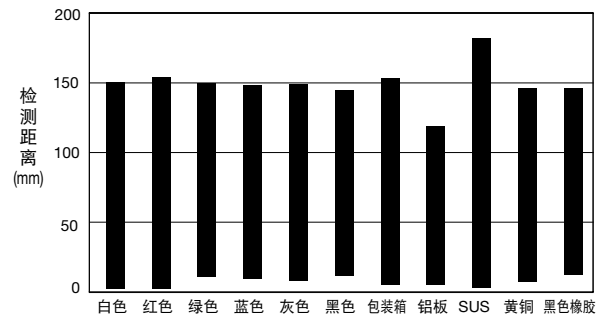


• 发射光束大小



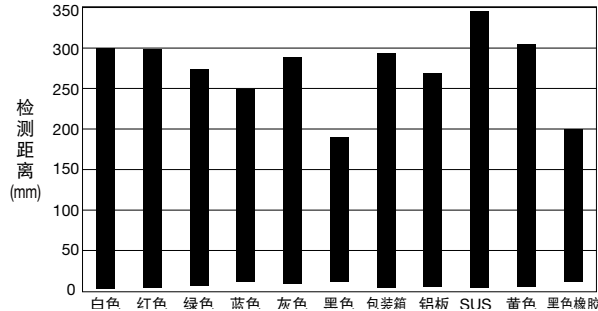
• 光束大小：由中心强度的 $1/e^2$ (13.5%) 定义。

• 颜色 (100x100mm 画图纸) 材质—检测距离特性 (150mm 时)



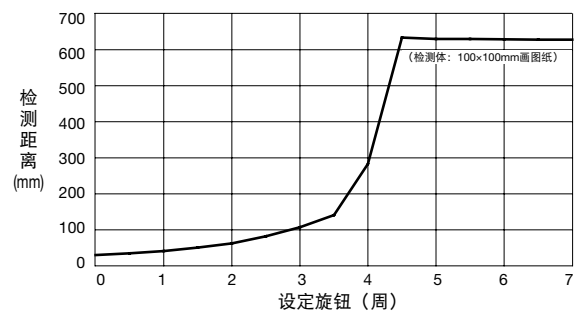
上图为白色画图纸的最大检测距离设定为 150mm 时的各检测体的检测距离。

• 颜色 (100x100mm 画图纸) 材质—检测距离特性 (300mm 时)



上图为白色画图纸的最大检测距离设定为 300mm 时的各检测体的检测距离。

• 检测距离—设定旋钮旋转周数特性



- APEM
- 开关·指示灯
- 电气控制箱
- 紧急停止开关
- 使能开关
- 安全设备
- 防爆设备
- 端子台
- 继电器·插座
- 电路保护器
- 开关电源
- LED 照明
- 可编程控制器
- 可编程显示器

- 传感器
- 自动识别

- 传感器

- SA1E

- SA1E-L

SA1E-L 型 放大器内置式小型光电传感器(激光检测型)

附件 (另售)

□主体安装架

名称	订购型号	最小起订数量	
主体安装架	纵向安装用	SA9Z-K01	1 个
	横向安装用	SA9Z-K02	1 个
	罩型	SA9Z-K03	1 个
	背面安装用	SA9Z-K04	1 个

- 外形尺寸图请参照 **M-028** 页。
- SA9Z-K01, -K02 上标配 2 个安装用螺丝 (M3×12mm 垫片螺丝)。
- SA9Z-K03 上标配 2 个安装用螺丝 (M3×14mm 垫片螺丝)。
- 透过型时, 发射器用, 接收器用各需 1 个。
- SA9Z-K02 不能使用连接器型。
- 需要连接器型的安装架时, 请向 IDEC 咨询。

□反射镜

名称	订购型号	最小起订数量
反射镜	IAC-R5	1 个
	IAC-R8	1 个
	IAC-R9	1 个

- 外形尺寸图请参照 **M-029** 页。

□反射镜安装架

名称	订购型号	最小起订数量	
反射镜安装架	IAC-R5 用	IAC-L2	1 个
	IAC-R9 用	IAC-L3	1 个
	IAC-R8 用	IAC-L5	1 个

- 外形尺寸图请参照 **M-029** 页。
- IAC-L2 不标配反射镜安装用 M4 螺丝、螺母。
- IAC-L3 标配 2 个反射镜安装用 M3 螺丝 (M3×8mm 垫片螺丝)。
- IAC-L5 标配 2 个反射镜安装用 M4 螺丝 (M4×10mm 垫片螺丝)。

□狭缝片 (透过型用)

名称	宽度	订购型号	最小起订数量	订购型号
圆形狭缝片	φ0.5mm	SA9Z-S12	1 对 (2 个)	SA9Z-S012PN02
	φ1.0mm	SA9Z-S13	1 对 (2 个)	SA9Z-S013PN02
	φ2.0mm	SA9Z-S14	1 对 (2 个)	SA9Z-S014PN02

- 外形尺寸图请参照 **M-030** 页。

□旋钮调整用螺丝刀

名称	订购型号	最小起订数量
旋钮调整用螺丝刀	SA9Z-AD01	1 个

□连接器电缆 (单侧连接器: 连接器型用)

芯数	种类·长度	订购型号	最小起订数量
4	直接型·2m	SA9Z-CM8K-4S2	1 个
	直接型·5m	SA9Z-CM8K-4S5	1 个
	直角型·2m	SA9Z-CM8K-4L2	1 个
	直角型·5m	SA9Z-CM8K-4L5	1 个

- 外形尺寸图请参照 **M-029** 页。
- UL 认证电缆请另行咨询。

□空气清洗安装块

名称	订购型号	最小起订数量
空气清洗安装块	SA9Z-A02	1 个

- 外形尺寸图请参照 **M-030** 页。
- 标配 2 个安装螺丝 (M3×20mm 带垫圈螺丝)、1 个封闭空气孔用螺丝 (M5×6mm) 和 1 个密封垫 (厚度 0.5mm)。
- 空气管用接头以及安装配件, 请另行准备。(推荐安装配件: SA9Z-K01 型)
- 材质为铝。表面氧化铝膜处理。

APEM

开关·指示灯

电气控制箱

紧急停止开关

使能开关

安全设备

防爆设备

端子台

继电器·插座

电路保护器

开关电源

LED 照明

可编程控制器

可编程显示器

传感器

自动识别

传感器

SA1E

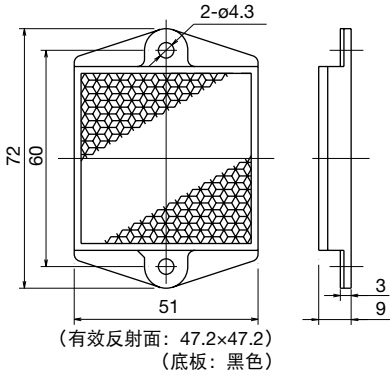
SA1E-L

SA1E-L 型 放大器内置式小型光电传感器(激光检测型)

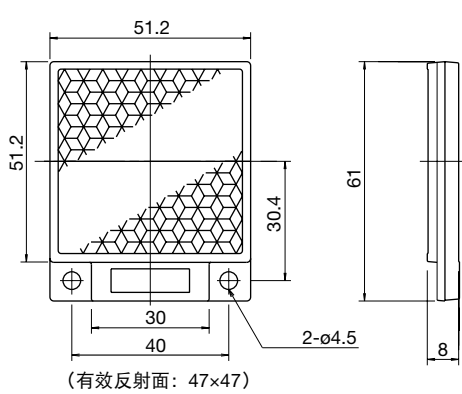
附件外形尺寸图 (mm)

反射镜

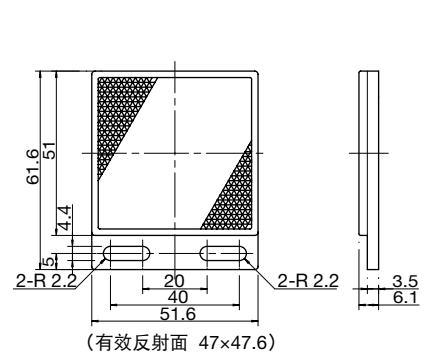
• IAC-R5 型



• IAC-R8 型

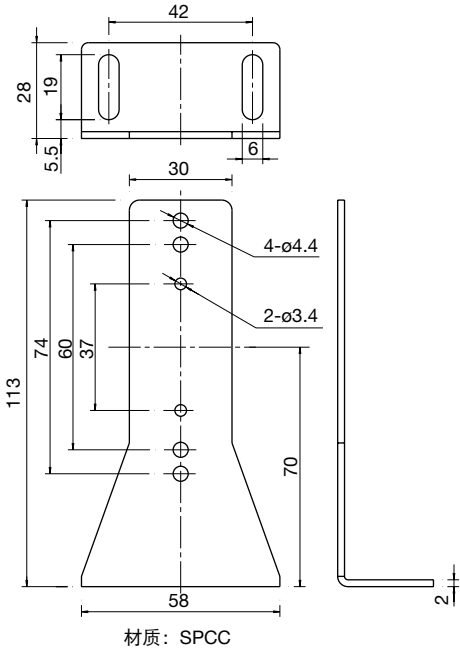


• IAC-R9 型

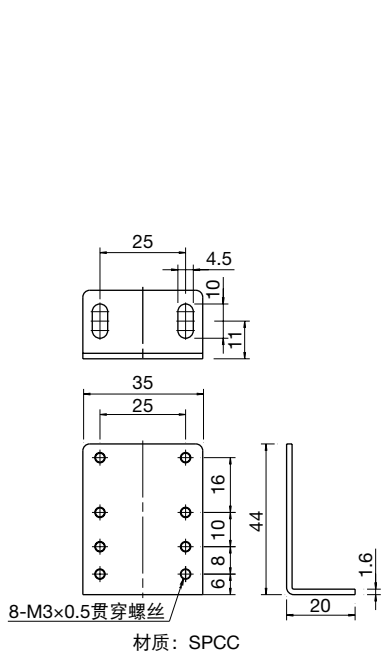


反射镜安装架

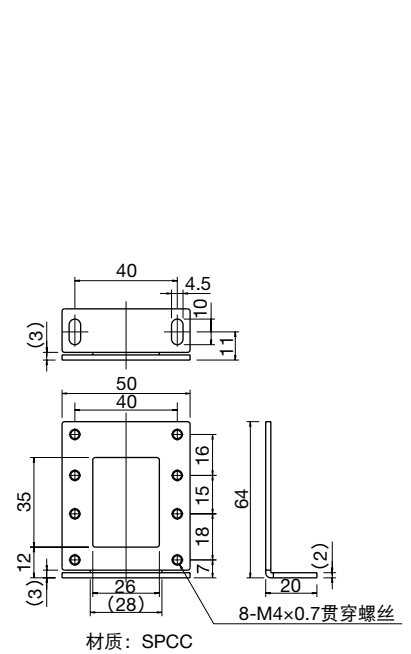
• IAC-L2 型 (IAC-R5 用)



• IAC-L3 型 (IAC-R9 用)

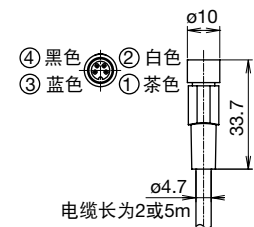


• IAC-L5 型 (IAC-R8 用)



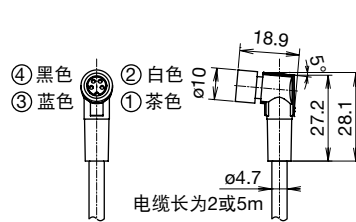
连接器电缆 (单侧连接器)

• 直接型 (SA9Z-CM8K-4S * 型)



注: 主体安装时的耐电压
带电部与主体安装架之间: 1,000V AC
但, 带电部与锁紧环部除外。

• 右直角型 (SA9Z-CM8K-4L * 型)

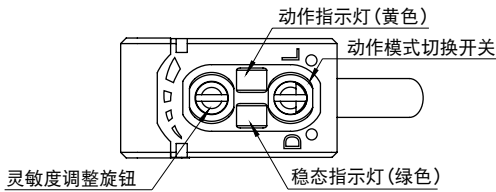


注: 主体安装时的耐电压
带电部与主体安装架之间: 1,000V AC
但, 带电部与锁紧环部除外。

SA1E-L 型 放大器内置式小型光电传感器(激光检测型)

使用注意事项

□指示灯与输出动作 (除距离设定反射型)



动作指示灯在输出 ON 时点亮, 稳态指示灯与信号接收光量相对应, 在稳定入射光或者稳定遮光的状态下点亮。请在稳态指示灯点亮后, 在可确实检测的范围内使用。

亮动作就是在信号接收光量在动作等级 1.0 以上时输出为 ON 动作。暗通动作就是在信号接收光量在动作等级 1.0 以下时输出为 ON 动作。

请参考下表。

信号接收光量	受光状态	稳态指示灯 (绿色)	动作指示灯 (黄色) / 输出动作	
			亮动	暗通
动作等级	1.3 以上	稳定入射光	点亮 / 输出 ON	熄灭 / 输出 OFF
	1.0	不稳定入射光	熄灭	熄灭 / 输出 OFF
		不稳定遮光		
0.7 以下	稳定遮光	点亮	点亮 / 输出 ON	熄灭 / 输出 OFF

□光轴调整 (亮动作时)

透过型

请先暂时固定接收器, 然后上下、左右晃动发射器, 将发射器固定在动作指示灯点亮范围的中央。接着上下、左右地晃动接收器, 将接收器固定在动作指示灯点亮范围的中央。

请在入射光状态和检测物体的遮光状态下, 确认稳态指示灯是否点亮。

偏光回归反射型

将反射镜固定在与光轴相垂直的面上, 上下、左右地晃动光电传感器主体, 将光电传感器固定设置在动作指示灯点亮范围的中央。请在入射光状态和检测物体的遮光状态下, 确认稳态指示灯是否点亮。

特别是在近距离设置发射镜时, 请对光电传感器或反射镜的角度以及位置进行微调, 将其设置在可稳定检测的位置。

距离设定反射型 (BGS 型)

检测物体处于动作领域内的状态下, 上下、左右地晃动光电传感器, 将光电传感器固定设置在动作指示灯点亮范围的中央。在有检测物体的入射光状态下, 以及在无检测物体的遮光状态下, 确认安定状态指示灯点亮。

□亮动作时的检测灵敏度调整(距离设定反射型以外)

透过型在检测小型物体和半透明物体等时, 需要进行灵敏度调整, 请按照下表的顺序进行调整。(暗通动作时, 请将动作指示灯的点灯切换为熄灭后调整)

灵敏度调整结束后, 请在检测物体有无时确认稳态指示灯是否点亮。在出现透过型的稳态指示灯没有点亮的检测情况时, 请使用另购的狭缝片。

产品出厂时灵敏度调整旋钮设定在 max. 的位置。若需要调整时, 请使用附属的调整螺丝刀, 以 0.05N·m 以内的扭矩旋转旋钮进行调整。

•亮动作时

顺序	检测状态	灵敏度调整旋钮	调整步骤
①	入射光状态 ·透过型 ·偏光回归反射型: 无检测物体		先以逆时针方向将旋钮旋转到 min. 位置, 然后, 再从 min. 位置向 max. 方向旋转, 将动作指示灯的点亮位置设定为 A 点
②	遮光状态 ·透过型 ·偏光回归反射型: 有检测物体		在遮光状态下, 将旋钮由 A 点向 max. 方向旋转。将动作指示灯的点亮的位置设定为 B 点。即使旋转到 max. 位置, 动作指示灯仍不亮时, 则将 max. 位置设定为 B 点。
③			确定了 A 点和 B 点后, 将其中心点作为 C 点, 将灵敏度调整旋钮设定到 C 点

□距离设定反射型(BGS 型)的距离设定(亮动作时)

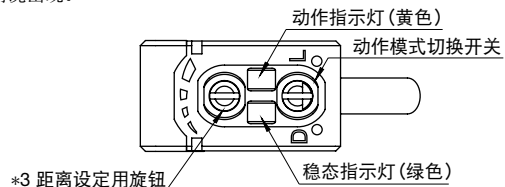
设定距离时, 请按以下顺序进行。

(暗通动作时, 请调整动作指示灯的点亮至熄灭。)

顺序	距离设定旋钮	调整顺序
①		首先固定光电传感器与被检测体, 按逆时针方向旋转设定旋钮至动作指示灯熄灭。在此位置按顺时针旋转设定旋钮, 将动作指示灯点灯的位置设定为 A 点。
②		然后, 卸下被检测体, 确认动作指示灯已熄灭后, 按顺时针旋转设定旋钮, 将动作指示灯点亮(检测背景)的位置设定为 B 点。(注 1)
③		A 点和 B 点决定后, 将 A 点和 B 点的中心点作为 C 点, 旋转设定旋钮至 C 点。(注 2)

注 1: 若背景太远而不能检测时, 请在 A 点按顺时针方向旋转设定旋钮一周以上的位置作为 C 点。

注 2: 因设定旋钮可旋转数周, 所以从 A 点至 B 点会出现需旋转一周以上的情况出现。



注 3: 若将设定旋钮按顺时针方向旋转, 检测距离则变长。

使用注意事项

□电源、接线

- 请勿在电源（约 100ms）呈过渡投入的状态下使用。在负载与光电传感器的使用电源不同时，必须先接通光电传感器的电源。
- 请务必使用噪音、脉冲少的电源，并且，在电源电压的范围内使用，也请注意波动率。请勿施加交流电压，以免引起破裂和损坏。
- 在使用电源切换装置时，请务必连接 FG 端子，以免因未接地，而产生高频噪音，影响光电传感器。
- 请在无通电的状态下插拔连接器型的连接器，而且，请勿在光电传感器的连接器上施加过度的机械压力，连接器电缆连接时的拧紧扭矩在 $0.5\text{N}\cdot\text{m}$ 以下。
- 为了确保防护结构性能，请使用另购的对应连接器电缆。
- 请勿与高压线和动力线进行同一配管，以及导管平行接线，以免因电磁噪音的影响，而引起误动作和破损。在接线较长时，原则上必须进行单独配管。
- 电缆的延长请使用芯线 0.3mm^2 以上的电缆，其长度在 100m 以内。

□设置时

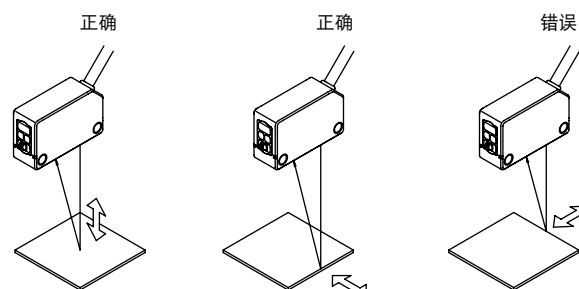
- 请勿在下列场所设置或使用，以免引起误动作和破损。
 - (1) 电感性机械、热源附近
 - (2) 振动，冲击多发场所
 - (3) 多尘埃场所
 - (4) 产生有害气体的场所
 - (5) 直接接触到水、油、药品等场所
 - (6) 室外
- 请勿将太阳光或荧光灯光，特别是变压器式荧光灯的光线直接发射至光电传感器的接收器。透过型需特别注意。
- 利用互扰防止功能，可进行 2 台密集安装。但，因透过型无互扰防止功能，不能进行 2 台以上的密集安装。请参考平行移动特性图等，设定设置距离。
- 产品的保护等级虽为 IP67，但，透镜面以及安装的狭缝片上滴水滴时，会影响检测性能，请将水滴擦拭后再使用。
- 光学部分使用聚碳酸树脂以及丙烯树脂的材料，请注意勿接近氨气、氢氧化钠、汽油等化学物品以免引起溶解。在光学部分附着脏污物时，请用酒精或者干的软布轻轻擦拭。
- 安装产品时，注意勿过度拧紧安装螺丝，或者用铁锤敲打产品，以免损伤保护结构的性能。
- 产品安装螺丝（M3）的拧紧扭矩在 $0.4 \sim 0.5\text{N}\cdot\text{m}$ 以内。
- 反射镜安装时，请勿过度扭紧以免引起反射镜破损。请用 M4 螺丝安装反射镜 IAC-R5/R8，M3 螺丝安装反射镜 IAC-R9，拧紧扭矩控制在 $0.4 \sim 0.5\text{N}\cdot\text{m}$ 以内。
- 在使用另购的反射镜安装架时，因 IAC-L2 不标配螺丝及螺母，请另行准备。IAC-L3，L5 标配有安装螺丝。

安装空气清洗用安装模块（SA9Z-A02）时

- (1) 用附属的 M3 螺丝安装到主体上，拧紧扭矩在 $0.5\text{N}\cdot\text{m}$ 以内。
- (2) 主体安装架不标配，请另行准备。本公司的主体安装架，最适用于纵向安装用（SA9Z-K01）。但安装模块时，请使用模块标配的螺丝（M3×20），请切勿使用 SA9Z-K01 标配的螺丝（M3×12）。
- (3) 请勿与透过型狭缝片（SA9Z-S12～S14）并用。
- (4) SA9Z-A02 有 2 处空气管的连接口。空气管连接用配件不标配，请另行准备适合的连接口（M5）配件。
- (5) 请将不使用的连接口用密封垫和标配的 M5×6 螺丝拧紧。拧紧扭矩为 $1 \sim 2\text{N}\cdot\text{m}$ 。推荐空气压力为 $0.1 \sim 0.3\text{MPa}$ 。

距离设定反射型（BGS 型）安装注意事项

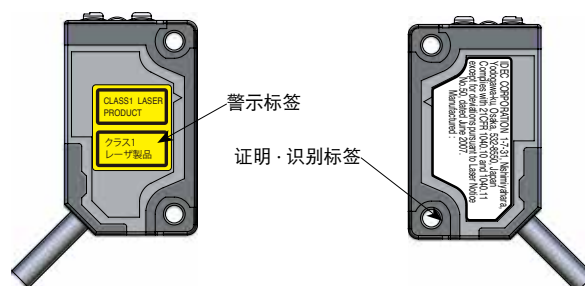
传感器的安装方向与被检测体的移动方向有下图所示的限制。请参考下图正确设置，以免影响传感器正确检测。



- 在环境温度变化较大的场所设置时，根据被检测体特性可能会发生变化，请务必在实际规格条件下确认动作。
- 偏光回归反射型的被检测体为镜面体时，可能会出现误检测，请务必注意切勿让被检测体的反射光入射到接收部。

□激光产品注意事项

- 本产品放射可见激光。请勿直接正视激光。另，也请勿正视因镜面体而反射的激光。
- 关于激光产品的安全标准，有 IEC 制定的 IEC60825-1（激光产品安全标准）。本产品属于该标准的 Class1。
- 本产品依据 FDA（美国食品药品监督管理局）的 CDRH（设备安全和放射线保护健康中心）发行的“关于第 50 号通知”，符合 21 CFR 1040.10 以及 21 CFR 1040.11。
- 标签
本产品依据 IEC60825-1 以及 FDA 规范，标贴以下警示标签、证明·识别标签。若需将本产品搭载到出口美国的机械时，请务必确认以下标签是否标贴。



APEM
开关·指示灯
电气控制箱
紧急停止开关
使能开关
安全设备
防爆设备
端子台
继电器·插座
电路保护器
开关电源
LED 照明
可编程控制器
可编程显示器
传感器
自动识别

传感器

SA1E

SA1E-L