

以太网交换机

SX5E 型



具备多种功能的非托管型以太网交换机



• 产品认证的详细，请向 IDEC 确认。

优越的耐环境性

- 坚固的金属外壳
- 使用环境温度：-40°C ~ +75°C
- 依据 IP30 保护等级

多功能

- 广范围动作电压：9 ~ 60V DC、18 ~ 60V AC
- 可执行输入电源的冗余化（连接 2 系统）
- 搭载广播风暴抑制功能
- 对应自动协商功能
- 对应 Auto MDI/MDI-X 功能

SX5E型 以太网交换机

结构坚固，应用范围广泛。

性能规格

型号	SX5E-HU055B
额定输入电压	12/24/48V DC、24V AC
电压变动允许范围	9 ~ 60V DC、18 ~ 30V AC
消耗电力	3.4W
以太网规格	依据 IEEE802.3u (10BASE-TX) / IEEE802.3i (10BASE-T)
数据传送速度	10Mbps/100Mbps (对应自动协商功能)
通信方式	所有端口均为 FULL/Half Duplex (对应自动协商功能)
端口数	5
帧转移方式	存储和转发
吞吐量	0.75Mpps
地址表	2048 条目
缓冲区容量	1Mbits
EMI / EMS	FCC CFR47 Part 15、EN55022、CISPR22、Class A 静电放电 : ±6kV (contact)、±8kV (air) (IEC61000-4-2) 辐射电磁场 : 10V/m (80MHz-2GHz)、3V/m (2GHz-2.7GHz) (IEC61000-4-3) FTB : ±2kV (Power Port)、±1kV (Data Port) (IEC61000-4-4) 雷涌 : ±1kV/DM、±2kV/CM (Power Port)、±1kV (Data Port) (IEC61000-4-5) RF 传导抗扰度 : 10V (150kHz-80MHz) (IEC61000-4-6)
耐振动	5Hz~9Hz: 3.5mm 9Hz~150Hz: 2.0G (IEC60068-2-6)
抗冲击性	150m/s ² 11ms (IEC60068-2-27)
使用环境温度	-40°C ~ +75°C (无结冰)
使用环境湿度	5 ~ 95% 相对湿度 (无结露)
保存环境温度	-40°C ~ +85°C (无结冰)
安装方法	DIN 导轨 / 面板安装 (注)
保护等级	IP30
重量 (约)	200g

注：面板安装需使用附件(另售)。

型号

主体

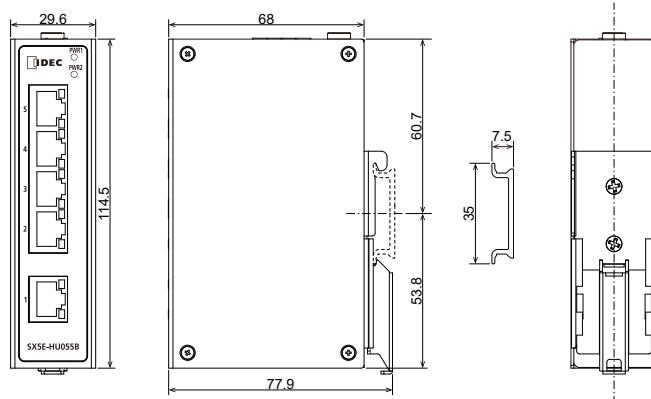
名称	订购型号	最小起订单位
以太网交换机	SX5E-HU055B	1 个

附件 (另售)

请按订购型号订购

名称	订购型号	最小起订单位	盒装表示型号
RJ45 接口盖 (IP30)	SX9Z-CAP2	1 套 (2 个)	SX9Z-CAP2PN02
安装架	SX9Z-1A01	1 个	SX9Z-1A01
电源端子台连接器	SX9Z-PMTD04	1 套 (2 个)	SX9Z-PMTD04PN02

外形尺寸图 (mm)



APEM
开关·指示灯
电气控制箱
紧急停止开关
使能开关
安全设备
防爆设备
端子台
继电器·插座
电路保护器
开关电源
LED 照明
可编程控制器
可编程显示器
传感器
自动识别

可编程显示器
周边设备
SX5E