

ø22 控制元器件

# YW 系列



机身结构创新设计、  
安全性强、省空间的薄型触点块型。



• 产品认证详细，请联系 IDEC。

## 紧急停止开关

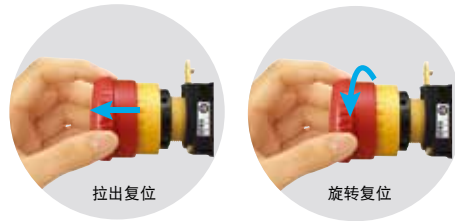
符合国际标准

- 安全锁定结构
- 直接开路动作功能
- 安全按钮设计



操作简单方便

- 按锁定拉出或旋转复位
- 拉出或旋转均可进行复位操作。不仅安全更方便。



## 一体型指示灯

- 高亮度
- 面板后的伸出长仅42mm
- 4种灯罩
- 安装简捷

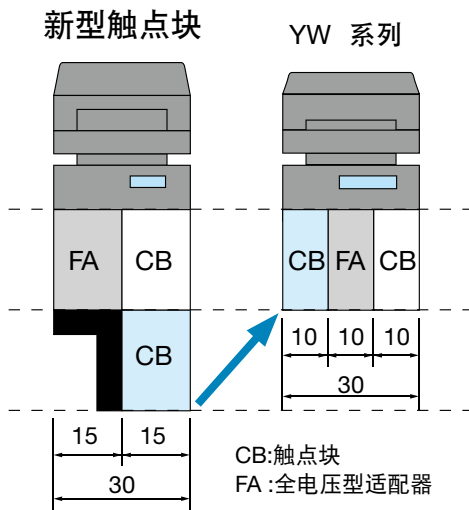


## 钥匙选择开关

操作类型、钥匙拔出位置及电路种类丰富



## 省空间



新型触点块结构大大缩小了控制元器件的面板后伸出长度。

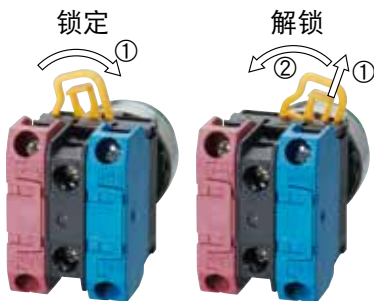


- APEM
- 开关·指示灯
- 电气控制箱
- 紧急停止开关
- 使能开关
- 安全设备
- 防爆设备
- 端子台
- 继电器·插座
- 电路保护器
- 开关电源
- LED 照明
- 可编程控制器
- 可编程显示器
- 传感器
- 自动识别

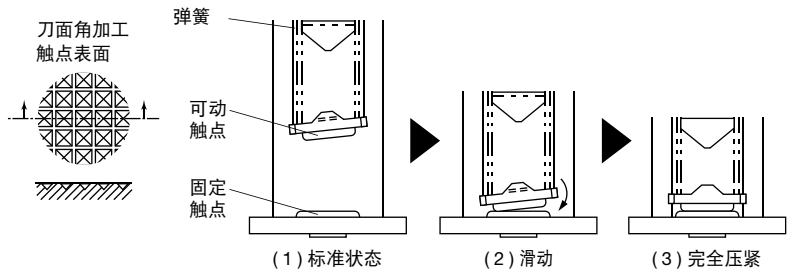
- 平面镶嵌框型
- ø16
- ø22
- ø30
- 小型
- 指示灯

## 信赖性高

### 自保持型销锁杆



- 高耐受结构设计
- 表面刀面角加工型自洁式滑动结构触点
- 滑动结构



## 安全性



端子套一体型手指安全型端子。  
保护等级：IP20（面板前：IP65）

YW触点块，全电压型适配器以及指示灯端子为端子套一体型手指安全型端子结构，以维持接线以及维修时的高保护等级，防止发生触电危险。

- HW
- TW
- YW

# ø22mm YW 系列 控制元器件

省空间的薄型触点块分离式控制部件令操作更方便。



## 额定值

### □触点容量

|               |              |      |      |       |      |
|---------------|--------------|------|------|-------|------|
| 额定绝缘电压        |              | 600V |      |       |      |
| 额定通电流         |              | 10A  |      |       |      |
| 额定使用电压        |              | 24V  | 120V | 240V  | 380V |
| AC<br>50/60Hz | 电阻性负载(AC-12) | 10A  | 10A  | 6A    | 2A   |
|               | 电感性负载(AC-15) | 10A  | 6A   | 3A    | 1.9A |
| DC            | 电阻性负载(DC-12) | 8A   | 2.2A | 1.1A  | —    |
|               | 电感性负载(DC-13) | 4A   | 1.1A | 0.55A | —    |

- 最小适用负载 [参考值] = 3V AC/DC · 5mA (可使用范围取决于使用条件和负载类型)
- 触点为银触点。

### □LED 照明元器件规格 (一体型指示灯以外)

| 元器件            | 输入类型           | 控制元器件            |               |                | 颜色编码   | 灯头      | 型号           | ③额定电压          | 消耗电流         |      | ②颜色编码      |   |          |       |
|----------------|----------------|------------------|---------------|----------------|--|---------|--------------|----------------|--------------|------|------------|---|----------|-------|
|                |                | 使用电压             | 使用电压范围        |                |  |         |              |                | AC           | DC   |            |   |          |       |
| 指示灯<br>(一体型以外) | 全电压型           | 6V AC/DC         | 6V AC/DC      | ±10%           | A : 琥珀色<br>G : 绿色<br>PW : 纯白色<br>R : 红色<br>S : 蓝色<br>W : 乳白色<br>Y : 黄色 | BA9S/13 | LSED-6 ② N   | 6V AC/DC       | A、R、Y        | 11mA | 10mA       | A : 琥珀色<br>G : 绿色<br>PW : 纯白色<br>R : 红色<br>S : 蓝色<br>Y : 黄色 |          |       |
|                |                | G、PW、S           | 7mA           |                |  |         |              |                | 4.5mA        |      |            |   |          |       |
|                |                | 12V AC/DC        | 12V AC/DC     |                |  |         | LSED-1 ② N   | 12V AC/DC      | A、R、Y        | 14mA | 14mA       |   |          |       |
|                |                |                  |               |                |  |         |              |                | G、PW、S       | 9mA  | 8mA        |   |          |       |
|                |                | 24V AC/DC        | 24V AC/DC     |                |  |         | LSED-2 ② N   | 24V AC/DC      | A、R、Y        | 14mA | 14mA       |   |          |       |
|                | G、PW、S         |                  |               | 9mA            |  |         |              |                | 8mA          |      |            |   |          |       |
|                | 110 AC/DC      | 110V AC/DC       | LSED-H ② N    | 110/120V AC/DC |  |         | A、R、Y、G、PW、S | 5mA            | 5mA          |      |            |   |          |       |
|                | 230/240V AC/DC | 207 ~ 250V AC/DC |               |                |  |         | LSED-M3 ② N  | 230/240V AC/DC | A、R、Y、G、PW、S | 3mA  | 3mA        |   |          |       |
|                | (仅指示灯)         | 变压器型             | 100/110V AC   | 100/110V AC    |  |         |              |                | ±10%         |      | LSED-6 ② N |   | 6V AC/DC | A、R、Y |
|                |                |                  | 200/220V AC   | 200/220V AC    |  |         | G、PW、S       | 7mA            |              |      |            |   |          | 4.5mA |
| 115/120V AC    |                |                  | 115/120V AC   |                |  |         |              |                |              |      |            |   |          |       |
| 230/240V AC    |                |                  | 207 ~ 250V AC |                |  |         |              |                |              |      |            |   |          |       |

### □LED 照明元器件规格 (一体型指示灯)

| 控制元器件  | 使用电压                           | 使用电压范围        | 消耗电流 | 颜色编码   |
|--------|--------------------------------|---------------|------|--|
| 一体型指示灯 | 6V AC/DC                       | 6V AC/DC      | ±10% | 16mA (A、R、W、Y)<br>13mA (G、PW、S)  |
|        | 12V AC/DC                      | 12V AC/DC     |      | 20mA   |
|        | 24V AC/DC                      | 24V AC/DC     |      | 20mA   |
|        | 100/110V AC<br>(50/60Hz · 正弦波) | 100/110V AC   |      | 20mA   |
|        | 230/240V AC<br>(50/60Hz · 正弦波) | 207 ~ 250V AC |      | 20mA   |
|        |                                |               |      | A : 琥珀色<br>G : 绿色<br>PW : 纯白色<br>R : 红色<br>S : 蓝色<br>W : 乳白色<br>Y : 黄色 |

□白炽灯泡照明元器件规格

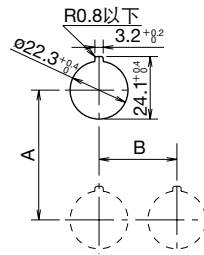
| 控制元器件                |                 |             |               |      | 内置白炽灯泡  |       |           |
|----------------------|-----------------|-------------|---------------|------|---------|-------|-----------|
| 元器件                  | 输入类型            | 使用电压        | 使用电压范围        | 颜色编码 | 灯头      | 型号    | 额定值       |
| 指示灯（一体型以外）<br>照明按钮开关 | 全电压型            | 6V AC/DC    | 6V AC/DC      | ±10% | BA9S/13 | LS-T6 | 1W (6.3V) |
|                      |                 | 12V AC/DC   | 12V AC/DC     |      |         | LS-T8 | 1W (18V)  |
|                      |                 | 24V AC/DC   | 24V AC/DC     |      |         | LS-T3 | 1W (30V)  |
|                      | 变压器型<br>(仅限指示灯) | 100/110V AC | 100/110V AC   |      |         | LS-T6 | 1W (6.3V) |
|                      |                 | 200/220V AC | 200/220V AC   |      |         |       |           |
|                      |                 | 115/120V AC | 115/120V AC   |      |         |       |           |
|                      |                 | 230/240V AC | 207 ~ 250V AC |      |         |       |           |

A : 琥珀色  
G : 绿色  
R : 红色  
W : 白色  
S : 蓝色  
Y : 黄色

□性能规格

|         |   |
|---------|---|
| 使用环境温度  | - 20 ~ + 55°C(无结冰)  |
| 使用环境湿度  | 45 ~ 85%(无结露)   |
| 保存环境温度  | - 45 ~ + 80°C   |
| 保存环境湿度  | 95%RH 以下  |
| 保护等级    | 面板前：IP65 ( IEC 60529 )<br>端子：IP20 ( IEC 60529 )   |
| 绝缘电阻    | 100MΩ 以上(500V DC 兆欧表)   |
| 耐电压     | 触点块：2,500V AC · 1 分钟<br>指示灯：2,000V AC · 1 分钟  |
| 耐振动     | 紧急停止开关<br>误动作：10 ~ 500Hz 单振幅 0.35mm 加速度 50m/s <sup>2</sup><br>耐久性：10 ~ 500Hz 单振幅 0.35mm 加速度 50m/s <sup>2</sup><br>指示灯、按钮开关、照明按钮开关、选择开关及钥匙选择开关<br>误动作：5 ~ 55Hz 单振幅 0.5mm<br>耐久性：30Hz 单振幅 1.5mm |
| 抗冲击性    | 紧急停止开关<br>误动作：150 m/s <sup>2</sup><br>耐久性：1,000 m/s <sup>2</sup><br>指示灯、按钮开关、照明按钮开关、选择开关及钥匙选择开关<br>误动作：100 m/s <sup>2</sup><br>耐久性：1,000 m/s <sup>2</sup>                                     |
| 机械性使用寿命 | 紧急停止开关：25 万次(仅单触点)<br>按钮开关、照明按钮开关<br>瞬时型：500 万次(单触点)<br>100 万次(双触点)<br>交替型：25 万次(单触点)<br>10 万次(双触点)<br>选择开关、钥匙选择开关：25 万次(单触点)<br>10 万次(双触点)   |
| 电气性使用寿命 | 紧急停止开关：10 万次(仅单触点)<br>按钮开关、选择开关、钥匙选择开关：10 万次(单触点)<br>5 万次(双触点)  |

□安装孔尺寸图(mm)



注：3.2mm的凹槽用于防止转动，不使用标记牌及防转环时不需要。

| 元器件                    | A (mm) | B (mm) |
|------------------------|--------|--------|
| 紧急停止开关                 | 50 以上  | 50 以上  |
| 按钮开关<br>选择开关<br>钥匙选择开关 | 50 以上  | 30 以上  |
| 蘑菇头形按钮开关               | 50 以上  | 40 以上  |
| 指示灯(组合型)               | 30 以上* | 30 以上  |
| 指示灯(一体型)               | 50 以上  | 30 以上  |

• 使用功率大于 1W 的灯泡时，应保留至少 50mm 的间距。

APEM

开关·指示灯

电气控制箱

紧急停止开关

使能开关

安全设备

防爆设备

端子台

继电器·插座

电路保护器

开关电源

LED 照明

可编程控制器

可编程显示器

传感器

自动识别

平面镶嵌框型

ø16

ø22

ø30

小型

指示灯

HW

TW

YW

紧急停止开关

□非照明型

| 名称、外观   | 动作类型         | 触点结构    | 触点块安装位置 |    |    | 订购型号        | 最小起订数量 | 颜色编码  |
|---|--------------|---------|---------|----|----|-------------|--------|-------|
|   |              |         | 1       | 2  | 3  |             |        |       |
|  | 按锁定拉出 / 旋转复位 | 1NC     | —       | —  | NC | YW1B-V4E01R | 1个     | R: 红色 |
|   |              | 2NC     | NC      | —  | NC | YW1B-V4E02R | 1个     |       |
|   |              | 3NC     | NC      | NC | NC | YW1B-V4E03R | 1个     |       |
|   |              | 1NO-1NC | NO      | —  | NC | YW1B-V4E11R | 1个     |       |
|   |              | 1NO-2NC | NO      | NC | NC | YW1B-V4E12R | 1个     |       |
|   |              | 2NO-1NC | NO      | NC | NO | YW1B-V4E21R | 1个     |       |

• 按钮按下后呈锁定状态，拉出或顺时针旋转复位。

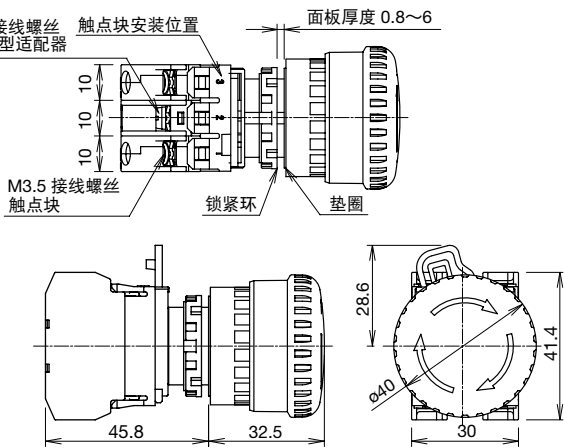
□照明型

| 名称、外观  | 灯泡   | 动作类型         | 触点结构    | 触点块安装位置 |    |    | 订购型号          | ③使用电压编码   | 最小起订数量 | 颜色编码  |
|--|------|--------------|---------|---------|----|----|---------------|---|--------|-------|
|  |      |              |         | 1       | 2  | 3  |               |   |        |       |
|  | 无    | 按锁定拉出 / 旋转复位 | 1NC     | —       | FA | NC | YW1L-V4E01Q0R | 0 : 无灯泡<br>最大 250V AC/DC  | 1个     | R: 红色 |
|  |      |              | 2NC     | NC      | FA | NC | YW1L-V4E02Q0R |   | 1个     |       |
|  |      |              | 1NO-1NC | NO      | FA | NC | YW1L-V4E11Q0R |   | 1个     |       |
|  | LED  |              | 1NC     | —       | FA | NC | YW1L-V4E01Q③R | 2 : 6V AC/DC<br>3 : 12V AC/DC<br>4 : 24V AC/DC<br>H : 110V AC/DC<br>M3 : 230/240V AC/DC | 1个     |       |
|  |      |              | 2NC     | NC      | FA | NC | YW1L-V4E02Q③R |   | 1个     |       |
|  |      |              | 1NO-1NC | NO      | FA | NC | YW1L-V4E11Q③R |   | 1个     |       |
|  | 白炽灯泡 |              | 1NC     | —       | FA | NC | YW1L-V4E01Q③R | 5 : 6V AC/DC<br>6 : 12V AC/DC<br>7 : 24V AC/DC  | 1个     |       |
|  |      |              | 2NC     | NC      | FA | NC | YW1L-V4E02Q③R |   | 1个     |       |
|  |      |              | 1NO-1NC | NO      | FA | NC | YW1L-V4E11Q③R |   | 1个     |       |

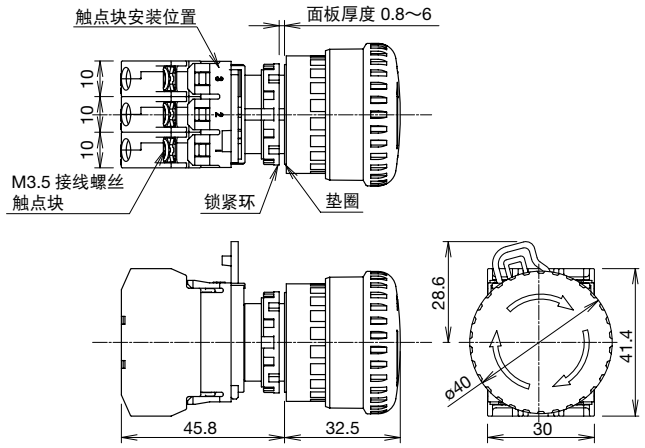
- 请指定上表中的使用电压编码替换左侧型号中的③。
- FA : 全电压型适配器
- 按钮按下后呈锁定状态，拉出或顺时针旋转复位。

□外形尺寸图(mm)

照明型



非照明型

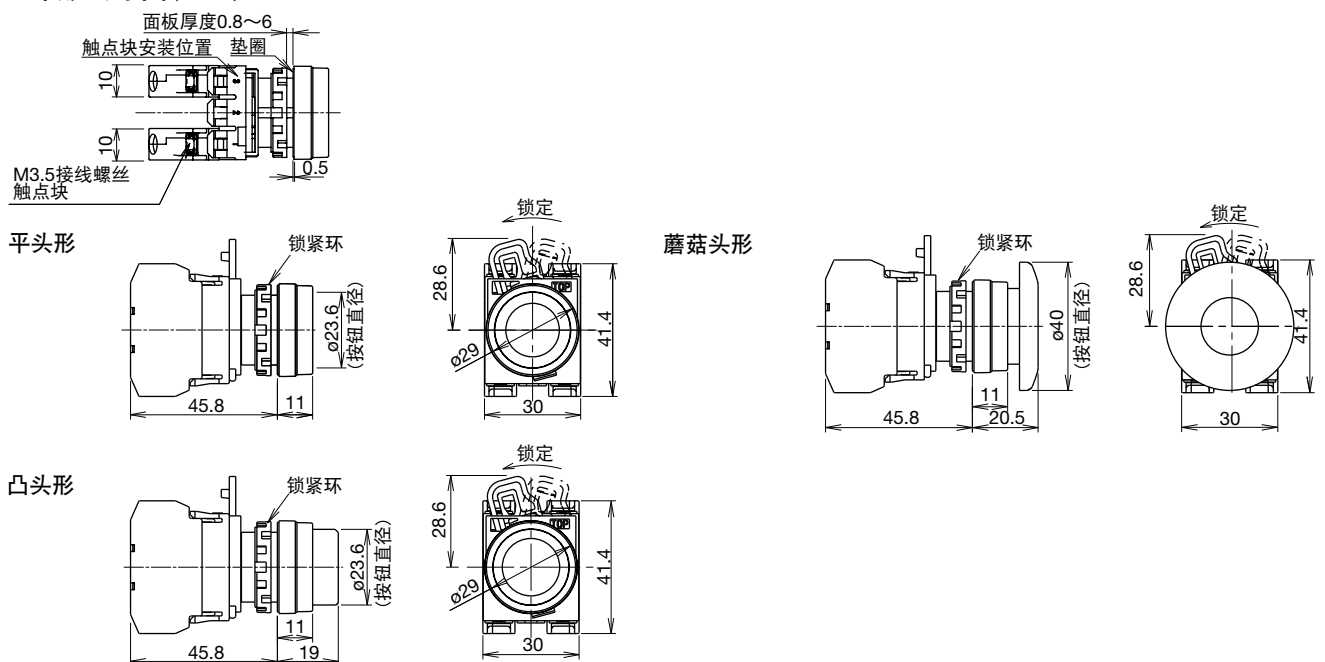


按钮开关(黑色框型)

| 名称、外观   | 动作类型 | 触点结构  | 触点块安装位置 |              |    | 订购型号         | ①按钮颜色编码  | 最小起订数量 |              |  |    |
|---|------|---|---------|--------------|----|--------------|--|--------|--------------|--|----|
|   |      |   | 1       | 2            | 3  |              |  |        |              |  |    |
|  | 瞬时型  | 1NO   | NO      | —            | —  | YW1B-M1E10 ① | B : 黑色<br>G : 绿色<br>R : 红色<br>S : 蓝色<br>W : 白色<br>Y : 黄色 | 1个     |              |  |    |
|   |      | 1NC   | —       | —            | NC | YW1B-M1E01 ① |  | 1个     |              |  |    |
|   |      | 2NO   | NO      | —            | NO | YW1B-M1E20 ① |  | 1个     |              |  |    |
|   |      | 2NC   | NC      | —            | NC | YW1B-M1E02 ① |  | 1个     |              |  |    |
|   |      | 1NO-1NC   | NO      | —            | NC | YW1B-M1E11 ① |  | 1个     |              |  |    |
|   |      | 3NO   | NO      | NO           | NO | YW1B-M1E30 ① |  | 1个     |              |  |    |
|   |      | 3NC   | NC      | NC           | NC | YW1B-M1E03 ① |  | 1个     |              |  |    |
|   |      | 2NO-1NC   | NO      | NC           | NO | YW1B-M1E21 ① |  | 1个     |              |  |    |
|   | 交替型  | 1NO-2NC   | NO      | NC           | NC | YW1B-M1E12 ① |  | 1个     |              |  |    |
|   |      | 1NO   | NO      | —            | —  | YW1B-A1E10 ① |  | 1个     |              |  |    |
|   |      | 1NC   | —       | —            | NC | YW1B-A1E01 ① |  | 1个     |              |  |    |
|   |      | 2NO   | NO      | —            | NO | YW1B-A1E20 ① |  | 1个     |              |  |    |
|   |      | 2NC   | NC      | —            | NC | YW1B-A1E02 ① |  | 1个     |              |  |    |
|   |      | 1NO-1NC   | NO      | —            | NC | YW1B-A1E11 ① |  | 1个     |              |  |    |
|  | 瞬时型  | 1NO   | NO      | —            | —  | YW1B-M2E10 ① | B : 黑色<br>G : 绿色<br>R : 红色<br>S : 蓝色<br>W : 白色<br>Y : 黄色 | 1个     |              |  |    |
|   |      | 1NC   | —       | —            | NC | YW1B-M2E01 ① |  | 1个     |              |  |    |
|   |      | 2NO   | NO      | —            | NO | YW1B-M2E20 ① |  | 1个     |              |  |    |
|   |      | 2NC   | NC      | —            | NC | YW1B-M2E02 ① |  | 1个     |              |  |    |
|   |      | 1NO-1NC   | NO      | —            | NC | YW1B-M2E11 ① |  | 1个     |              |  |    |
|   | 交替型  | 1NO   | NO      | —            | —  | YW1B-A2E10 ① |  | 1个     |              |  |    |
|   |      | 1NC   | —       | —            | NC | YW1B-A2E01 ① |  | 1个     |              |  |    |
|   |      | 2NO   | NO      | —            | NO | YW1B-A2E20 ① |  | 1个     |              |  |    |
|   |      | 2NC   | NC      | —            | NC | YW1B-A2E02 ① |  | 1个     |              |  |    |
|   |      | 1NO-1NC   | NO      | —            | NC | YW1B-A2E11 ① |  | 1个     |              |  |    |
|   |      |  | 瞬时型     | 1NO          | NO | —            |  | —      | YW1B-M4E10 ① | B : 黑色<br>G : 绿色<br>R : 红色<br>S : 蓝色<br>W : 白色<br>Y : 黄色 | 1个 |
|   |      |   |         | 1NC          | —  | —            |  | NC     | YW1B-M4E01 ① |  | 1个 |
|   |      |   |         | 2NO          | NO | —            |  | NO     | YW1B-M4E20 ① |  | 1个 |
|   |      |   |         | 2NC          | NC | —            |  | NC     | YW1B-M4E02 ① |  | 1个 |
| 1NO-1NC   | NO   |   |         | —            | NC | YW1B-M4E11 ① | 1个   |        |              |  |    |
| 交替型   | 1NO  |   | NO      | —            | —  | YW1B-A4E10 ① | 1个   |        |              |  |    |
|   | 1NC  |   | —       | —            | NC | YW1B-A4E01 ① | 1个   |        |              |  |    |
|   | 2NO  |   | NO      | —            | NO | YW1B-A4E20 ① | 1个   |        |              |  |    |
|   | 2NC  |   | NC      | —            | NC | YW1B-A4E02 ① | 1个   |        |              |  |    |
| 1NO-1NC   | NO   | —   | NC      | YW1B-A4E11 ① | 1个 |              |  |        |              |  |    |

• 请指定上表中的按钮颜色编码替换左侧型号中的①。

□外形尺寸图(mm)

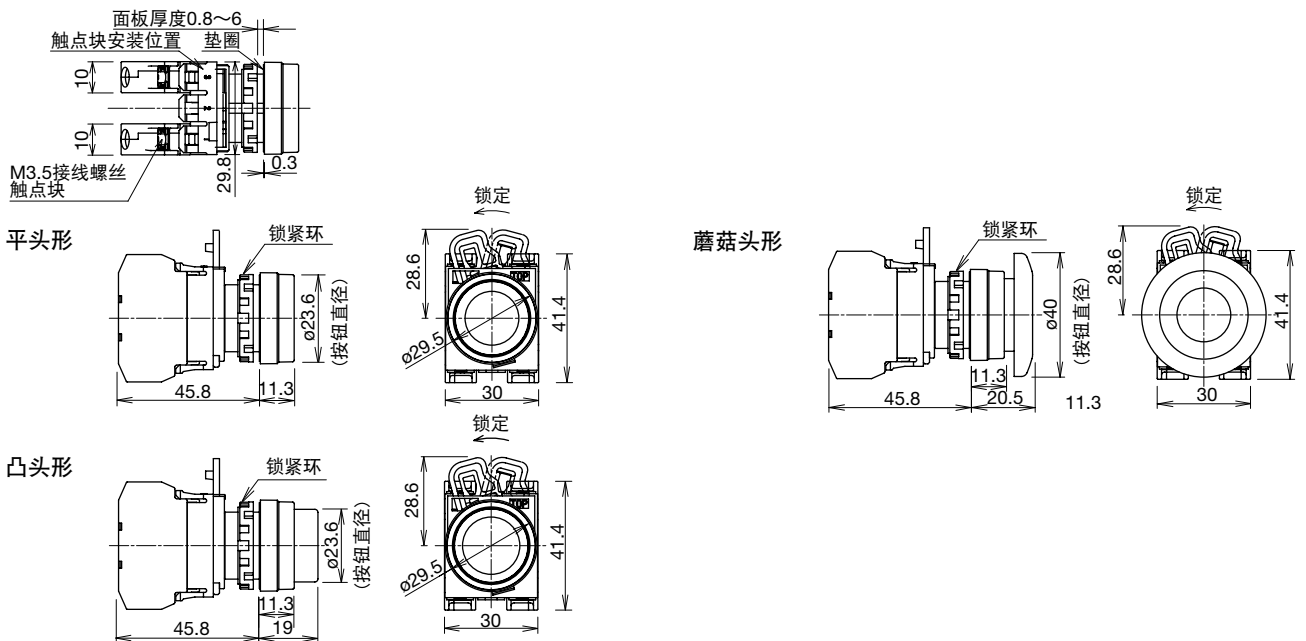


按钮开关(银白色框型)

| 名称、外观   | 动作类型    | 触点结构  | 触点块安装位置 |     |              | 订购型号         | ①按钮颜色编码  | 最小起订数量 |              |  |    |
|---|---------|---|---------|-----|--------------|--------------|--|--------|--------------|--|----|
|   |         |   | 1       | 2   | 3            |              |  |        |              |  |    |
|  | 瞬时型     | 1NO   | NO      | —   | —            | YW4B-M1E10 ① | B : 黑色<br>G : 绿色<br>R : 红色<br>S : 蓝色<br>W : 白色<br>Y : 黄色 | 1个     |              |  |    |
|   |         | 1NC   | —       | —   | NC           | YW4B-M1E01 ① |  | 1个     |              |  |    |
|   |         | 2NO   | NO      | —   | NO           | YW4B-M1E20 ① |  | 1个     |              |  |    |
|   |         | 2NC   | NC      | —   | NC           | YW4B-M1E02 ① |  | 1个     |              |  |    |
|   |         | 1NO-1NC   | NO      | —   | NC           | YW4B-M1E11 ① |  | 1个     |              |  |    |
|   |         | 3NO   | NO      | NO  | NO           | YW4B-M1E30 ① |  | 1个     |              |  |    |
|   |         | 3NC   | NC      | NC  | NC           | YW4B-M1E03 ① |  | 1个     |              |  |    |
|   |         | 2NO-1NC   | NO      | NC  | NO           | YW4B-M1E21 ① |  | 1个     |              |  |    |
|   |         | 1NO-2NC   | NO      | NC  | NC           | YW4B-M1E12 ① |  | 1个     |              |  |    |
|   | 交替型     | 1NO   | NO      | —   | —            | YW4B-A1E10 ① |  | 1个     |              |  |    |
|   |         | 1NC   | —       | —   | NC           | YW4B-A1E01 ① |  | 1个     |              |  |    |
|   |         | 2NO   | NO      | —   | NO           | YW4B-A1E20 ① |  | 1个     |              |  |    |
|   |         | 2NC   | NC      | —   | NC           | YW4B-A1E02 ① |  | 1个     |              |  |    |
|   |         | 1NO-1NC   | NO      | —   | NC           | YW4B-A1E11 ① |  | 1个     |              |  |    |
|  | 瞬时型     | 1NO   | NO      | —   | —            | YW4B-M2E10 ① | B : 黑色<br>G : 绿色<br>R : 红色<br>S : 蓝色<br>W : 白色<br>Y : 黄色 | 1个     |              |  |    |
|   |         | 1NC   | —       | —   | NC           | YW4B-M2E01 ① |  | 1个     |              |  |    |
|   |         | 2NO   | NO      | —   | NO           | YW4B-M2E20 ① |  | 1个     |              |  |    |
|   |         | 2NC   | NC      | —   | NC           | YW4B-M2E02 ① |  | 1个     |              |  |    |
|   |         | 1NO-1NC   | NO      | —   | NC           | YW4B-M2E11 ① |  | 1个     |              |  |    |
|   | 交替型     | 1NO   | NO      | —   | —            | YW4B-A2E10 ① |  | 1个     |              |  |    |
|   |         | 1NC   | —       | —   | NC           | YW4B-A2E01 ① |  | 1个     |              |  |    |
|   |         | 2NO   | NO      | —   | NO           | YW4B-A2E20 ① |  | 1个     |              |  |    |
|   |         | 2NC   | NC      | —   | NC           | YW4B-A2E02 ① |  | 1个     |              |  |    |
|   |         | 1NO-1NC   | NO      | —   | NC           | YW4B-A2E11 ① |  | 1个     |              |  |    |
|   |         |  | 瞬时型     | 1NO | NO           | —            |  | —      | YW4B-M4E10 ① | B : 黑色<br>G : 绿色<br>R : 红色<br>S : 蓝色<br>W : 白色<br>Y : 黄色 | 1个 |
|   |         |   |         | 1NC | —            | —            |  | NC     | YW4B-M4E01 ① |  | 1个 |
|   |         |   |         | 2NO | NO           | —            |  | NO     | YW4B-M4E20 ① |  | 1个 |
|   |         |   |         | 2NC | NC           | —            |  | NC     | YW4B-M4E02 ① |  | 1个 |
| 1NO-1NC   | NO      |   |         | —   | NC           | YW4B-M4E11 ① | 1个   |        |              |  |    |
| 交替型   | 1NO     |   | NO      | —   | —            | YW4B-A4E10 ① | 1个   |        |              |  |    |
|   | 1NC     |   | —       | —   | NC           | YW4B-A4E01 ① | 1个   |        |              |  |    |
|   | 2NO     |   | NO      | —   | NO           | YW4B-A4E20 ① | 1个   |        |              |  |    |
|   | 2NC     |   | NC      | —   | NC           | YW4B-A4E02 ① | 1个   |        |              |  |    |
|   | 1NO-1NC | NO  | —       | NC  | YW4B-A4E11 ① | 1个           |  |        |              |  |    |

• 请指定上表中的按钮颜色编码替换左侧型号中的①。

□外形尺寸图(mm)

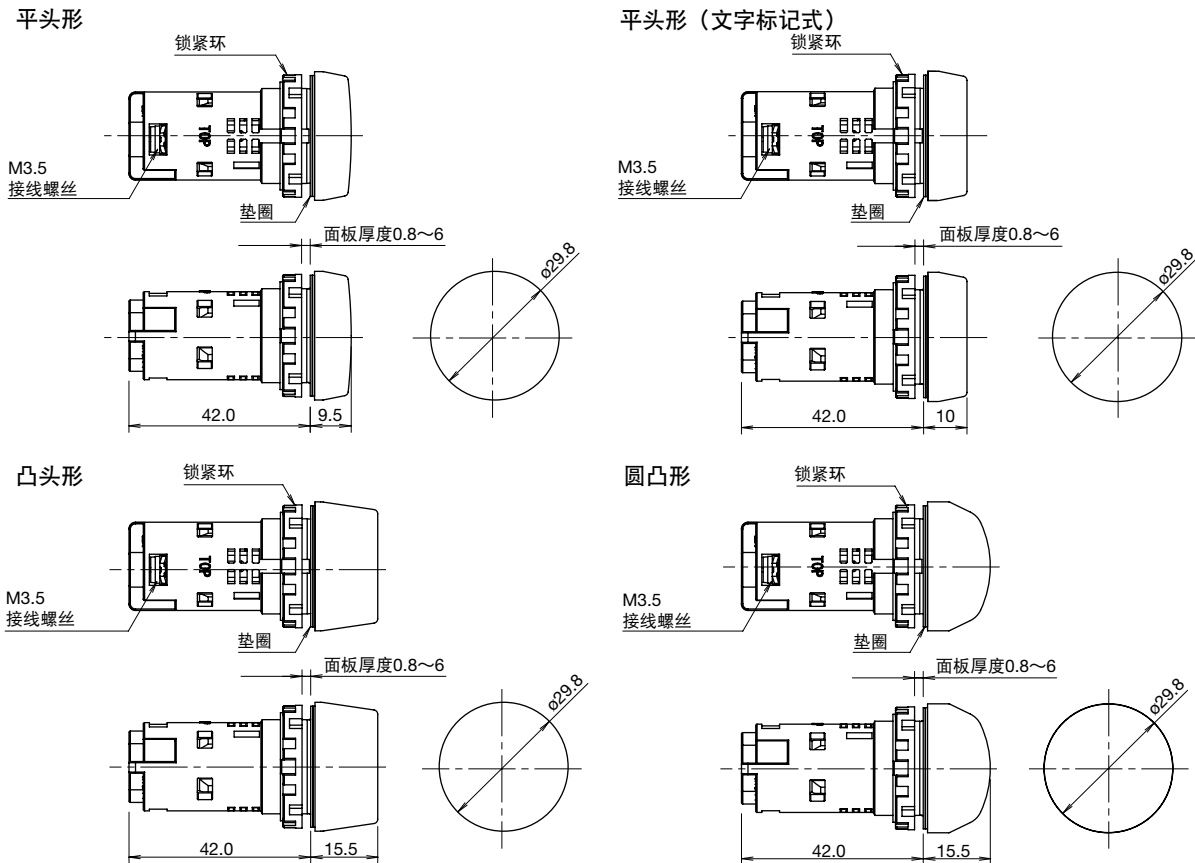


指示灯(一体型)

| 名称、外观   | 灯泡  | 使用电压        | 订购型号          | ②灯罩颜色编码  | 最小起订数量 |
|---|-----|-------------|---------------|----------|--------|
| 平头形<br>全电压型<br>        | LED | 6V AC/DC    | YW1P-1UQ2 ②   | A : 琥珀色  | 1个     |
|   |     | 12V AC/DC   | YW1P-1UQ3 ②   | G : 绿色   | 1个     |
|   |     | 24V AC/DC   | YW1P-1UQ4 ②   | PW : 纯白色 | 1个     |
|   |     | 100/110V AC | YW1P-1UQH ②   | R : 红色   | 1个     |
|   |     | 230/240V AC | YW1P-1UQM3 ②  | S : 蓝色   | 1个     |
| 平头形(文字标记式)<br>全电压型<br> | LED | 6V AC/DC    | YW1P-1BUQ2 ②  | W : 乳白色  | 1个     |
|   |     | 12V AC/DC   | YW1P-1BUQ3 ②  | Y : 黄色   | 1个     |
|   |     | 24V AC/DC   | YW1P-1BUQ4 ②  | A : 琥珀色  | 1个     |
|   |     | 100/110V AC | YW1P-1BUQH ②  | G : 绿色   | 1个     |
|   |     | 230/240V AC | YW1P-1BUQM3 ② | PW : 纯白色 | 1个     |
| 凸头形<br>全电压型<br>        | LED | 6V AC/DC    | YW1P-2TUQ2 ②  | R : 红色   | 1个     |
|   |     | 12V AC/DC   | YW1P-2TUQ3 ②  | S : 蓝色   | 1个     |
|   |     | 24V AC/DC   | YW1P-2TUQ4 ②  | W : 乳白色  | 1个     |
|   |     | 100/110V AC | YW1P-2TUQH ②  | Y : 黄色   | 1个     |
|   |     | 230/240V AC | YW1P-2TUQM3 ② | A : 琥珀色  | 1个     |
| 圆凸形<br>全电压型<br>       | LED | 6V AC/DC    | YW1P-2UQ2 ②   | G : 绿色   | 1个     |
|   |     | 12V AC/DC   | YW1P-2UQ3 ②   | PW : 纯白色 | 1个     |
|   |     | 24V AC/DC   | YW1P-2UQ4 ②   | R : 红色   | 1个     |
|   |     | 100/110V AC | YW1P-2UQH ②   | S : 蓝色   | 1个     |
|   |     | 230/240V AC | YW1P-2UQM3 ②  | W : 乳白色  | 1个     |

• 请指定上表中的灯罩颜色编码替换左侧型号中的②。

外形尺寸图(mm)



APEM

开关·指示灯

电气控制箱

紧急停止开关

使能开关

安全设备

防爆设备

端子台

继电器·插座

电路保护器

开关电源

LED 照明

可编程控制器

可编程显示器

传感器

自动识别

平面镶嵌框型

ø16

ø22

ø30

小型

指示灯

HW

TW

YW



指示灯(组合型)

| 名称、外观  | 灯泡   | 使用电压           | 订购型号                 | ②灯罩颜色编码  | 最小起订数量  |     |
|--|--|----------------|----------------------|--|---|-----|
| <p>平头形<br/>全电压型</p>           | 无灯泡  | 最大 250V AC/DC  | <b>YW1P-1EQ0</b> ②   | A : 琥珀色、C : 透明、<br>G : 绿色、 R : 红色、<br>S : 蓝色、 W : 乳白色、<br>Y : 黄色                       | 1 个   |     |
|  | LED  | 6V AC/DC       | <b>YW1P-1EQ2</b> ②   | A : 琥珀色、G : 绿色、<br>PW : 纯白色、R : 红色、<br>S : 蓝色、 W : 乳白色、<br>Y : 黄色<br>内置 LED : LSED-③②N | 1 个   |     |
|  |  | 12V AC/DC      | <b>YW1P-1EQ3</b> ②   |  | 1 个   |     |
|  |  | 24V AC/DC      | <b>YW1P-1EQ4</b> ②   |  | 1 个   |     |
|  |  | 110V AC/DC     | <b>YW1P-1EQH</b> ②   |  | 1 个   |     |
|  |  | 230/240V AC/DC | <b>YW1P-1EQM3</b> ②  |  | 1 个   |     |
|  | 白炽灯泡   | 6V AC/DC       | <b>YW1P-1EQ5</b> ②   | A : 琥珀色、C : 透明、<br>G : 绿色、 R : 红色、<br>S : 蓝色、 W : 乳白色、<br>Y : 黄色<br>内置白炽灯泡 : LS-T ③    | 1 个   |     |
|  |  | 12V AC/DC      | <b>YW1P-1EQ6</b> ②   |  | 1 个   |     |
|  |  | 24V AC/DC      | <b>YW1P-1EQ7</b> ②   |  | 1 个   |     |
|  | <p>平头形<br/>变压器型</p>          | LED            | 100/110V AC          | <b>YW1P-1EH2</b> ②   | A : 琥珀色、G : 绿色、<br>PW : 纯白色、R : 红色、<br>S : 蓝色、 W : 乳白色、<br>Y : 黄色<br>内置 LED : LSED-6 ②N | 1 个 |
|  |  |                | 200/220V AC          | <b>YW1P-1EM2</b> ②   |   | 1 个 |
|  |  |                | 115/120V AC          | <b>YW1P-1EH22</b> ②  |   | 1 个 |
| 230/240V AC  |  |                | <b>YW1P-1EM42</b> ②  | 1 个  |   |     |
| 白炽灯泡   |  | 100/110V AC    | <b>YW1P-1EH5</b> ②   | A : 琥珀色、C : 透明、<br>G : 绿色、 R : 红色、<br>S : 蓝色、 W : 乳白色、<br>Y : 黄色<br>内置白炽灯泡 : LS-T6     | 1 个   |     |
|  |  | 200/220V AC    | <b>YW1P-1EM5</b> ②   |  | 1 个   |     |
|  |  | 115/120V AC    | <b>YW1P-1EH25</b> ②  |  | 1 个   |     |
|  |  | 230/240V AC    | <b>YW1P-1EM45</b> ②  |  | 1 个   |     |
| <p>平头形(文字标记式)<br/>全电压型</p>  | 无灯泡  | 最大 250V AC/DC  | <b>YW1P-1BEQ0</b> ②  | A : 琥珀色、G : 绿色、<br>R : 红色、 S : 蓝色、<br>W : 乳白色、Y : 黄色                                   | 1 个   |     |
|  | LED  | 6V AC/DC       | <b>YW1P-1BEQ2</b> ②  | A : 琥珀色、G : 绿色、<br>PW : 纯白色、R : 红色、<br>S : 蓝色、 W : 乳白色、<br>Y : 黄色<br>内置 LED : LSED-③②N | 1 个   |     |
|  |  | 12V AC/DC      | <b>YW1P-1BEQ3</b> ②  |  | 1 个   |     |
|  |  | 24V AC/DC      | <b>YW1P-1BEQ4</b> ②  |  | 1 个   |     |
|  |  | 110V AC/DC     | <b>YW1P-1BEQH</b> ②  |  | 1 个   |     |
|  |  | 230/240V AC/DC | <b>YW1P-1BEQM3</b> ② |  | 1 个   |     |
|  | 白炽灯泡   | 6V AC/DC       | <b>YW1P-1BEQ5</b> ②  | A : 琥珀色、G : 绿色、<br>R : 红色、 S : 蓝色、<br>W : 乳白色、Y : 黄色<br>内置白炽灯泡 : LS-T ③                | 1 个   |     |
|  |  | 12V AC/DC      | <b>YW1P-1BEQ6</b> ②  |  | 1 个   |     |
|  |  | 24V AC/DC      | <b>YW1P-1BEQ7</b> ②  |  | 1 个   |     |
|  | <p>平头形(文字标记式)<br/>变压器型</p>  | LED            | 100/110V AC          | <b>YW1P-1BEH2</b> ②  | A : 琥珀色、G : 绿色、<br>PW : 纯白色、R : 红色、<br>S : 蓝色、 W : 乳白色、<br>Y : 黄色<br>内置 LED : LSED-6 ②N | 1 个 |
|  |  |                | 200/220V AC          | <b>YW1P-1BEM2</b> ②  |   | 1 个 |
|  |  |                | 115/120V AC          | <b>YW1P-1BEH22</b> ②   |   | 1 个 |
| 230/240V AC  |  |                | <b>YW1P-1BEM42</b> ② | 1 个  |   |     |
| 白炽灯泡   |  | 100/110V AC    | <b>YW1P-1BEH5</b> ②  | A : 琥珀色、G : 绿色、<br>R : 红色、 S : 蓝色、<br>W : 乳白色、Y : 黄色<br>内置白炽灯泡 : LS-T6                 | 1 个   |     |
|  |  | 200/220V AC    | <b>YW1P-1BEM5</b> ②  |  | 1 个   |     |
|  |  | 115/120V AC    | <b>YW1P-1BEH25</b> ② |  | 1 个   |     |
|  |  | 230/240V AC    | <b>YW1P-1BEM45</b> ② |  | 1 个   |     |

- 请指定上表中的灯罩颜色编码替换左例型号中的②。
- 透明灯罩请用于指示灯的PW(纯白色)照明。
- 上表中内置LED以及白炽灯泡型号中③及②请参照第B-261~262页指定。

指示灯(组合型)

| 名称、外观  | 灯泡   | 使用电压           | 订购型号                 | ②灯罩颜色编码  | 最小起订数量  |
|--|--|----------------|----------------------|--|---|
| 凸头形<br>全电压型<br><br>   | 无灯泡  | 最大 250V AC/DC  | <b>YW1P-2TEQ0</b> ②  | A : 琥珀色、C : 透明、<br>G : 绿色、 R : 红色、<br>S : 蓝色、 W : 乳白色、<br>Y : 黄色                         | 1 个   |
|  | LED  | 6V AC/DC       | <b>YW1P-2TEQ2</b> ②  | A : 琥珀色、G : 绿色、<br>PW : 纯白色、 R : 红色、<br>S : 蓝色、 W : 乳白色、<br>Y : 黄色<br>内置 LED : LSED-③② N | 1 个   |
|  |  | 12V AC/DC      | <b>YW1P-2TEQ3</b> ②  |  | 1 个   |
|  |  | 24V AC/DC      | <b>YW1P-2TEQ4</b> ②  |  | 1 个   |
|  |  | 110V AC/DC     | <b>YW1P-2TEQH</b> ②  |  | 1 个   |
|  |  | 230/240V AC/DC | <b>YW1P-2TEQM3</b> ② |  | 1 个   |
|  | 白炽灯泡   | 6V AC/DC       | <b>YW1P-2TEQ5</b> ②  | A : 琥珀色、C : 透明、<br>G : 绿色、 R : 红色、<br>S : 蓝色、 W : 乳白色、<br>Y : 黄色<br>内置白炽灯泡 : LS-T ③      | 1 个   |
|  |  | 12V AC/DC      | <b>YW1P-2TEQ6</b> ②  |  | 1 个   |
|  |  | 24V AC/DC      | <b>YW1P-2TEQ7</b> ②  |  | 1 个   |
|  | 凸头形<br>变压器型<br><br>  | LED            | 100/110V AC          | <b>YW1P-2TEH2</b> ②  | A : 琥珀色、G : 绿色、<br>PW : 纯白色、 R : 红色、<br>S : 蓝色、 W : 乳白色、<br>Y : 黄色<br>内置 LED : LSED-6 ② N |
| 200/220V AC  |  |                | <b>YW1P-2TEM2</b> ②  | 1 个  |   |
| 115/120V AC  |  |                | <b>YW1P-2TEH22</b> ② | 1 个  |   |
| 230/240V AC  |  |                | <b>YW1P-2TEM42</b> ② | 1 个  |   |
| 白炽灯泡   |  | 100/110V AC    | <b>YW1P-2TEH5</b> ②  | A : 琥珀色、C : 透明、<br>G : 绿色、 R : 红色、<br>S : 蓝色、 W : 乳白色、<br>Y : 黄色<br>内置白炽灯泡 : LS-T6       | 1 个   |
|  |  | 200/220V AC    | <b>YW1P-2TEM5</b> ②  |  | 1 个   |
|  |  | 115/120V AC    | <b>YW1P-2TEH25</b> ② |  | 1 个   |
|  |  | 230/240V AC    | <b>YW1P-2TEM45</b> ② |  | 1 个   |
| 圆凸形<br>全电压型<br><br> | 无灯泡  | 最大 250V AC/DC  | <b>YW1P-2EQ0</b> ②   | A : 琥珀色、C : 透明、<br>G : 绿色、 R : 红色、<br>S : 蓝色、 W : 乳白色、<br>Y : 黄色                         | 1 个   |
|  | LED  | 6V AC/DC       | <b>YW1P-2EQ2</b> ②   | A : 琥珀色、G : 绿色、<br>PW : 纯白色、 R : 红色、<br>S : 蓝色、 W : 乳白色、<br>Y : 黄色<br>内置 LED : LSED-③② N | 1 个   |
|  |  | 12V AC/DC      | <b>YW1P-2EQ3</b> ②   |  | 1 个   |
|  |  | 24V AC/DC      | <b>YW1P-2EQ4</b> ②   |  | 1 个   |
|  |  | 110V AC/DC     | <b>YW1P-2EQH</b> ②   |  | 1 个   |
|  |  | 230/240V AC/DC | <b>YW1P-2EQM3</b> ②  |  | 1 个   |
|  | 白炽灯泡   | 6V AC/DC       | <b>YW1P-2EQ5</b> ②   | A : 琥珀色、C : 透明、<br>G : 绿色、 R : 红色、<br>S : 蓝色、 W : 乳白色、<br>Y : 黄色<br>内置白炽灯泡 : LS-T ③      | 1 个   |
|  |  | 12V AC/DC      | <b>YW1P-2EQ6</b> ②   |  | 1 个   |
|  |  | 24V AC/DC      | <b>YW1P-2EQ7</b> ②   |  | 1 个   |
|  | 圆凸形<br>变压器型<br><br> | LED            | 100/110V AC          | <b>YW1P-2EH2</b> ②   | A : 琥珀色、G : 绿色、<br>PW : 纯白色、 R : 红色、<br>S : 蓝色、 W : 乳白色、<br>Y : 黄色<br>内置 LED : LSED-6 ② N |
| 200/220V AC  |  |                | <b>YW1P-2EM2</b> ②   | 1 个  |   |
| 115/120V AC  |  |                | <b>YW1P-2EH22</b> ②  | 1 个  |   |
| 230/240V AC  |  |                | <b>YW1P-2EM42</b> ②  | 1 个  |   |
| 白炽灯泡   |  | 100/110V AC    | <b>YW1P-2EH5</b> ②   | A : 琥珀色、C : 透明、<br>G : 绿色、 R : 红色、<br>S : 蓝色、 W : 乳白色、<br>Y : 黄色<br>内置白炽灯泡 : LS-T6       | 1 个   |
|  |  | 200/220V AC    | <b>YW1P-2EM5</b> ②   |  | 1 个   |
|  |  | 115/120V AC    | <b>YW1P-2EH25</b> ②  |  | 1 个   |
|  |  | 230/240V AC    | <b>YW1P-2EM45</b> ②  |  | 1 个   |

- 请指定上表中的灯罩颜色编码替换左侧型号中的②。
- 透明灯罩请用于指示灯的 PW(纯白色)照明。
- 上表中内置 LED 以及白炽灯泡型号中③及②请参照第 B-261 ~ 262 页指定。

APEM

开关·指示灯

电气控制箱

紧急停止开关

使能开关

安全设备

防爆设备

端子台

继电器·插座

电路保护器

开关电源

LED 照明

可编程控制器

可编程显示器

传感器

自动识别

平面镶嵌框型

ø16

ø22

ø30

小型

指示灯

HW

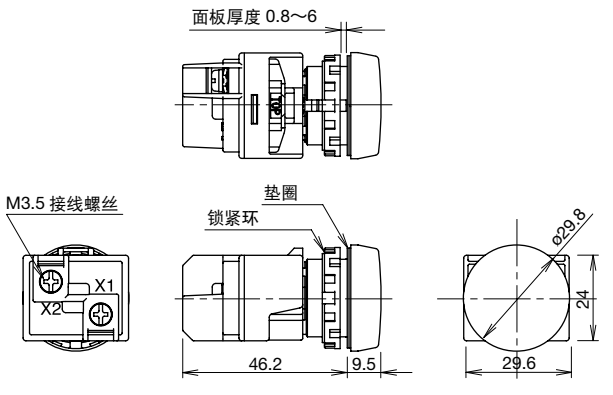
TW

YW

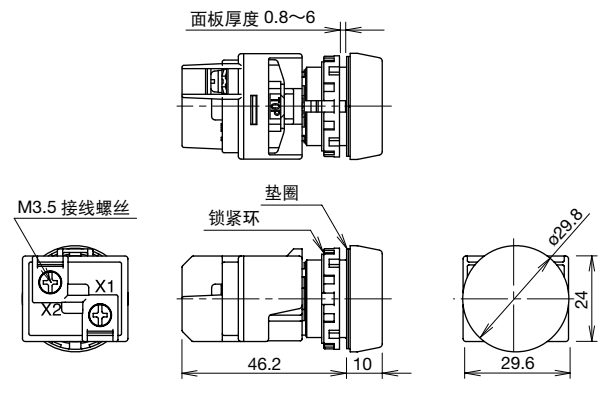
外形尺寸图(mm)

□指示灯(组合型)

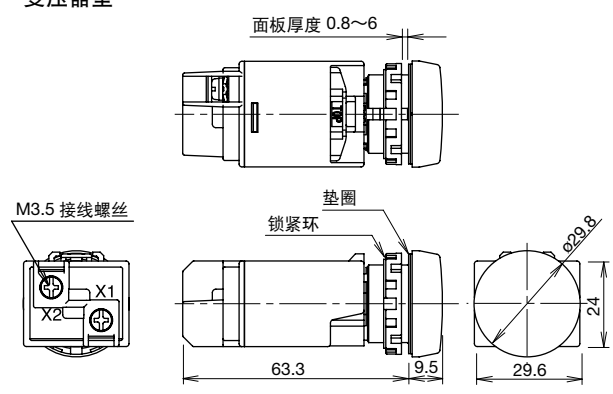
平头形  
全电压型



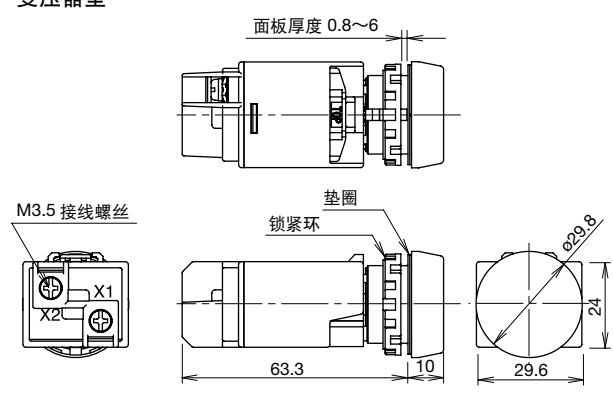
平头形(文字标记式)  
全电压型



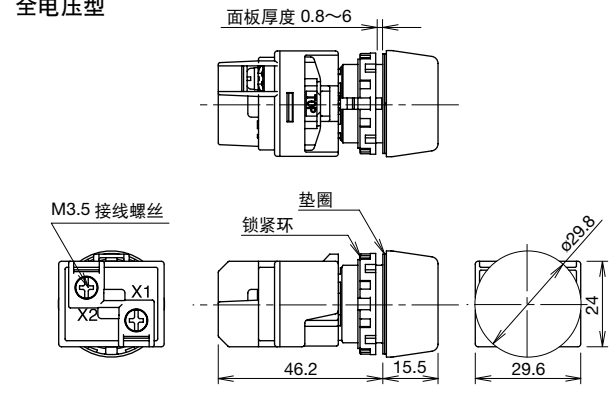
变压器型



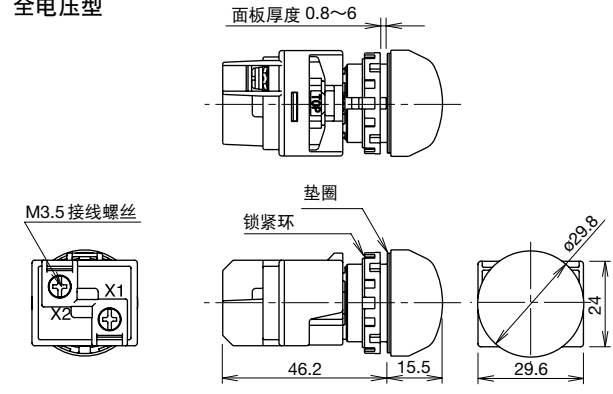
变压器型



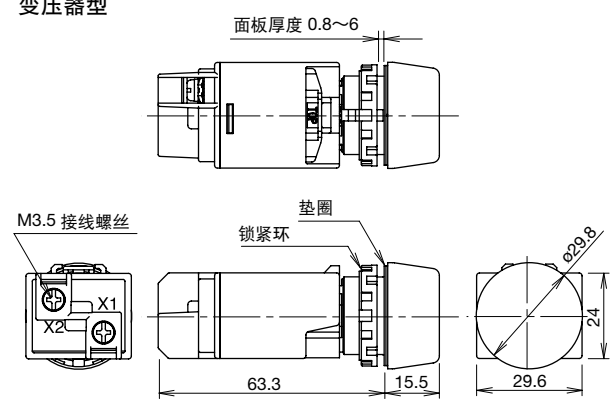
凸头形  
全电压型



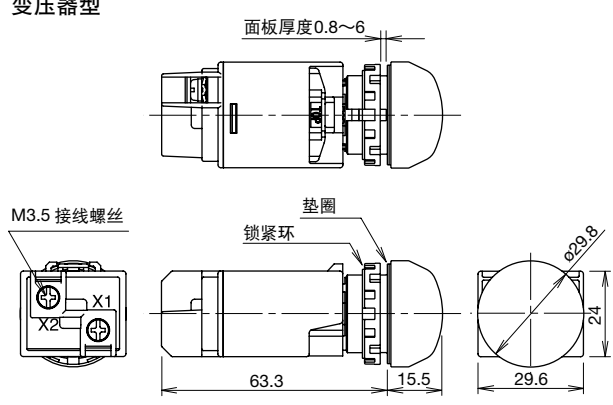
圆凸形  
全电压型



变压器型




变压器型



- APEM
- 开关·指示灯
- 电气控制箱
- 紧急停止开关
- 使能开关
- 安全设备
- 防爆设备
- 端子台
- 继电器·插座
- 电路保护器
- 开关电源
- LED 照明
- 可编程控制器
- 可编程显示器
- 传感器
- 自动识别

- 平面镶嵌框型
- ø16
- ø22
- ø30
- 小型
- 指示灯
- HW
- TW
- YW

照明按钮开关(黑色框型)

| 名称、外观   | 灯泡      | 动作类型     | 触点结构 | 触点块安装位置 |                 |                 | 订购型号            | ③使用电压编码                  | ②颜色编码   | 最小起订数量  |   |   |  |    |
|---|---------|----------|------|---------|-----------------|-----------------|-----------------|--------------------------|---|---|---|---|--|----|
|   |         |          |      | 1       | 2               | 3               |                 |                          |   |   |   |   |  |    |
|  | 无       | 瞬时型      | 1NO  | NO      | FA              | —               | YW1L-M2E10Q0 ②  | 0 : 无灯泡<br>最大 250V AC/DC | A : 琥珀色<br>G : 绿色<br>R : 红色<br>S : 蓝色<br>W : 乳白色<br>Y : 黄色                              | 1个  |   |   |  |    |
|   |         |          | 1NC  | —       | FA              | NC              | YW1L-M2E01Q0 ②  |                          |   | 1个  |   |   |  |    |
|   |         |          | 2NO  | NO      | FA              | NO              | YW1L-M2E20Q0 ②  |                          |   | 1个  |   |   |  |    |
|   |         |          | 2NC  | NC      | FA              | NC              | YW1L-M2E02Q0 ②  |                          |   | 1个  |   |   |  |    |
|   |         | 1NO-1NC  | NO   | FA      | NC              | YW1L-M2E11Q0 ②  | 1个              |                          |   |   |   |   |  |    |
|   |         | 交替型      | 1NO  | NO      | FA              | —               | YW1L-A2E10Q0 ②  |                          |   | 1个  |   |   |  |    |
|   |         |          | 1NC  | —       | FA              | NC              | YW1L-A2E01Q0 ②  |                          |   | 1个  |   |   |  |    |
|   |         |          | 2NO  | NO      | FA              | NO              | YW1L-A2E20Q0 ②  |                          |   | 1个  |   |   |  |    |
|   |         |          | 2NC  | NC      | FA              | NC              | YW1L-A2E02Q0 ②  |                          |   | 1个  |   |   |  |    |
|   |         | 1NO-1NC  | NO   | FA      | NC              | YW1L-A2E11Q0 ②  | 1个              |                          |   |   |   |   |  |    |
|   |         | LED      | 瞬时型  | 1NO     | NO              | FA              | —               |                          |   | YW1L-M2E10Q ③②  | 2 : 6V AC/DC<br>3 : 12V AC/DC<br>4 : 24V AC/DC<br>H : 110V AC/DC<br>M3 : 230/240V AC/DC | A : 琥珀色<br>G : 绿色<br>PW : 纯白色<br>R : 红色<br>S : 蓝色<br>W : 乳白色<br>Y : 黄色<br><br>内置 LED :<br>LSED - ③② N | 1个   |    |
|   |         |          |      | 1NC     | —               | FA              | NC              |                          |   | YW1L-M2E01Q ③②  |   |   | 1个   |    |
|   | 2NO     |          |      | NO      | FA              | NO              | YW1L-M2E20Q ③②  | 1个                       |   |   |   |   |  |    |
|   | 2NC     |          |      | NC      | FA              | NC              | YW1L-M2E02Q ③②  | 1个                       |   |   |   |   |  |    |
|   | 1NO-1NC |          | NO   | FA      | NC              | YW1L-M2E11Q ③②  | 1个              |                          |   |   |   |   |  |    |
|   | 交替型     |          | 1NO  | NO      | FA              | —               | YW1L-A2E10Q ③②  | 1个                       |   |   |   |   |  |    |
|   |         |          | 1NC  | —       | FA              | NC              | YW1L-A2E01Q ③②  | 1个                       |   |   |   |   |  |    |
|   |         |          | 2NO  | NO      | FA              | NO              | YW1L-A2E20Q ③②  | 1个                       |   |   |   |   |  |    |
|   |         |          | 2NC  | NC      | FA              | NC              | YW1L-A2E02Q ③②  | 1个                       |   |   |   |   |  |    |
|   | 1NO-1NC |          | NO   | FA      | NC              | YW1L-A2E11Q ③②  | 1个              |                          |   |   |   |   |  |    |
|   | 白炽灯泡    |          | 瞬时型  | 1NO     | NO              | FA              | —               | YW1L-M2E10Q ③②           | 5 : 6V AC/DC<br>6 : 12V AC/DC<br>7 : 24V AC/DC  | A : 琥珀色<br>G : 绿色<br>R : 红色<br>S : 蓝色<br>W : 乳白色<br>Y : 黄色<br><br>内置白炽灯泡 :<br>LS - T ③                |   |   | 1个   |    |
|   |         |          |      | 1NC     | —               | FA              | NC              | YW1L-M2E01Q ③②           |   |   |   |   | 1个   |    |
|   |         | 2NO      |      | NO      | FA              | NO              | YW1L-M2E20Q ③②  | 1个                       |   |   |   |   |  |    |
|   |         | 2NC      |      | NC      | FA              | NC              | YW1L-M2E02Q ③②  | 1个                       |   |   |   |   |  |    |
|   |         | 1NO-1NC  | NO   | FA      | NC              | YW1L-M2E11Q ③②  | 1个              |                          |   |   |   |   |  |    |
|   |         | 交替型      | 1NO  | NO      | FA              | —               | YW1L-A2E10Q ③②  | 1个                       |   |   |   |   |  |    |
|   |         |          | 1NC  | —       | FA              | NC              | YW1L-A2E01Q ③②  | 1个                       |   |   |   |   |  |    |
|   |         |          | 2NO  | NO      | FA              | NO              | YW1L-A2E20Q ③②  | 1个                       |   |   |   |   |  |    |
|   |         |          | 2NC  | NC      | FA              | NC              | YW1L-A2E02Q ③②  | 1个                       |   |   |   |   |  |    |
|   |         | 1NO-1NC  | NO   | FA      | NC              | YW1L-A2E11Q ③②  | 1个              |                          |   |   |   |   |  |    |
|   |         | 全保护罩型凸头形 | 无    | 瞬时型     | 1NO             | NO              | FA              | —                        |   |   | YW1L-MF2E10Q0 ②   | 0 : 无灯泡<br>最大 250V AC/DC  | A : 琥珀色<br>G : 绿色<br>R : 红色<br>S : 蓝色<br>W : 乳白色<br>Y : 黄色 | 1个 |
|   |         |          |      |         | 1NC             | —               | FA              | NC                       |   |   | YW1L-MF2E01Q0 ②   |   |  | 1个 |
|   | 2NO     |          |      |         | NO              | FA              | NO              | YW1L-MF2E20Q0 ②          | 1个  |   |   |   |  |    |
|   | 2NC     |          |      |         | NC              | FA              | NC              | YW1L-MF2E02Q0 ②          | 1个  |   |   |   |  |    |
|   | 1NO-1NC |          |      | NO      | FA              | NC              | YW1L-MF2E11Q0 ② | 1个                       |   |   |   |   |  |    |
|   | 交替型     |          |      | 1NO     | NO              | FA              | —               | YW1L-AF2E10Q0 ②          | 1个  |   |   |   |  |    |
| 1NC   |         |          |      | —       | FA              | NC              | YW1L-AF2E01Q0 ② | 1个                       |   |   |   |   |  |    |
| 2NO   |         |          |      | NO      | FA              | NO              | YW1L-AF2E20Q0 ② | 1个                       |   |   |   |   |  |    |
| 2NC   |         |          |      | NC      | FA              | NC              | YW1L-AF2E02Q0 ② | 1个                       |   |   |   |   |  |    |
| 1NO-1NC   | NO      |          |      | FA      | NC              | YW1L-AF2E11Q0 ② | 1个              |                          |   |   |   |   |  |    |
| LED   | 瞬时型     |          |      | 1NO     | NO              | FA              | —               | YW1L-MF2E10Q ③②          | 2 : 6V AC/DC<br>3 : 12V AC/DC<br>4 : 24V AC/DC<br>H : 110V AC/DC<br>M3 : 230/240V AC/DC | A : 琥珀色<br>G : 绿色<br>PW : 纯白色<br>R : 红色<br>S : 蓝色<br>W : 乳白色<br>Y : 黄色<br><br>内置 LED :<br>LSED - ③② N | 1个  |   |  |    |
|   |         |          |      | 1NC     | —               | FA              | NC              | YW1L-MF2E01Q ③②          |   |   | 1个  |   |  |    |
|   |         |          | 2NO  | NO      | FA              | NO              | YW1L-MF2E20Q ③② | 1个                       |   |   |   |   |  |    |
|   |         |          | 2NC  | NC      | FA              | NC              | YW1L-MF2E02Q ③② | 1个                       |   |   |   |   |  |    |
|   | 1NO-1NC |          | NO   | FA      | NC              | YW1L-MF2E11Q ③② | 1个              |                          |   |   |   |   |  |    |
|   | 交替型     |          | 1NO  | NO      | FA              | —               | YW1L-AF2E10Q ③② | 1个                       |   |   |   |   |  |    |
|   |         |          | 1NC  | —       | FA              | NC              | YW1L-AF2E01Q ③② | 1个                       |   |   |   |   |  |    |
|   |         |          | 2NO  | NO      | FA              | NO              | YW1L-AF2E20Q ③② | 1个                       |   |   |   |   |  |    |
|   |         |          | 2NC  | NC      | FA              | NC              | YW1L-AF2E02Q ③② | 1个                       |   |   |   |   |  |    |
|   | 1NO-1NC |          | NO   | FA      | NC              | YW1L-AF2E11Q ③② | 1个              |                          |   |   |   |   |  |    |
|   | 白炽灯泡    |          | 瞬时型  | 1NO     | NO              | FA              | —               | YW1L-MF2E10Q ③②          |   |   | 5 : 6V AC/DC<br>6 : 12V AC/DC<br>7 : 24V AC/DC  | A : 琥珀色<br>G : 绿色<br>R : 红色<br>S : 蓝色<br>W : 乳白色<br>Y : 黄色<br><br>内置白炽灯泡 :<br>LS-T ③                  | 1个   |    |
|   |         |          |      | 1NC     | —               | FA              | NC              | YW1L-MF2E01Q ③②          |   |   |   |   | 1个   |    |
| 2NO   |         |          |      | NO      | FA              | NO              | YW1L-MF2E20Q ③② | 1个                       |   |   |   |   |  |    |
| 2NC   |         |          |      | NC      | FA              | NC              | YW1L-MF2E02Q ③② | 1个                       |   |   |   |   |  |    |
| 1NO-1NC   |         | NO       | FA   | NC      | YW1L-MF2E11Q ③② | 1个              |                 |                          |   |   |   |   |  |    |
| 交替型   |         | 1NO      | NO   | FA      | —               | YW1L-AF2E10Q ③② | 1个              |                          |   |   |   |   |  |    |
|   |         | 1NC      | —    | FA      | NC              | YW1L-AF2E01Q ③② | 1个              |                          |   |   |   |   |  |    |
|   |         | 2NO      | NO   | FA      | NO              | YW1L-AF2E20Q ③② | 1个              |                          |   |   |   |   |  |    |
|   |         | 2NC      | NC   | FA      | NC              | YW1L-AF2E02Q ③② | 1个              |                          |   |   |   |   |  |    |
| 1NO-1NC   |         | NO       | FA   | NC      | YW1L-AF2E11Q ③② | 1个              |                 |                          |   |   |   |   |  |    |

• 请指定上表中的灯罩颜色编码替换左侧型号中的②。  
• 请指定上表中的使用电压编码替换左侧型号中的③。

• 上表中内置 LED 以及白炽灯泡型号中③及②请参照 B-261 ~ 262 页指定。  
• FA : 全电压型适配器

APEM  
开关·指示灯  
电气控制箱  
紧急停止开关  
使能开关  
安全设备  
防爆设备  
端子台  
继电器·插座  
电路保护器  
开关电源  
LED 照明  
可编程控制器  
可编程显示器  
传感器  
自动识别

平面镶嵌框型  
ø16  
ø22  
ø30  
小型  
指示灯  
HW  
TW  
YW

照明按钮开关(黑色框型)

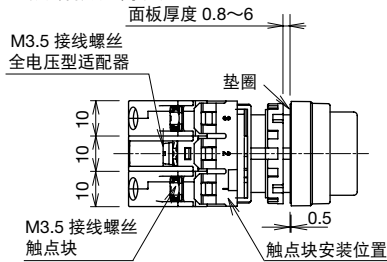
| 名称、外观   | 灯泡          | 动作类型    | 触点结构    | 触点块安装位置 |     |    | 订购型号           | ③使用电压编码              | ②颜色编码  | 最小起订数量   |   |  |                |
|---|-------------|---------|---------|---------|-----|----|----------------|----------------------|--|--|---|--|----------------|
|   |             |         |         | 1       | 2   | 3  |                |                      |  |  |   |  |                |
|  | ø40mm 大蘑菇头形 | 无       | 瞬时型     | 1NO     | NO  | FA | —              | YW1L-M4E10Q0 ②       | 0 : 无灯泡<br>最大 250V AC/DC                                   | A : 琥珀色<br>G : 绿色<br>R : 红色<br>S : 蓝色<br>W : 乳白色<br>Y : 黄色 | 1个  |  |                |
|   |             |         |         | 1NC     | —   | FA | NC             | —                    |  |  | YW1L-M4E01Q0 ②  | 1个   |                |
|   |             |         |         | 2NO     | NO  | FA | NO             | —                    |  |  | YW1L-M4E20Q0 ②  | 1个   |                |
|   |             |         | 2NC     | NC      | FA  | NC | —              | YW1L-M4E02Q0 ②       |  |  | 1个  |  |                |
|   |             |         | 1NO-1NC | NO      | FA  | NC | —              | YW1L-M4E11Q0 ②       |  |  | 1个  |  |                |
|   |             |         | 1NO     | NO      | FA  | —  | —              | YW1L-A4E10Q0 ②       |  |  | 1个  |  |                |
|   |             | 交替型     | 1NC     | —       | FA  | NC | —              | YW1L-A4E01Q0 ②       |  | 1个   |   |  |                |
|   |             |         | 2NO     | NO      | FA  | NO | —              | YW1L-A4E20Q0 ②       |  | 1个   |   |  |                |
|   |             |         | 2NC     | NC      | FA  | NC | —              | YW1L-A4E02Q0 ②       |  | 1个   |   |  |                |
|   |             |         | 1NO-1NC | NO      | FA  | NC | —              | YW1L-A4E11Q0 ②       |  | 1个   |   |  |                |
|   |             |         | LED     | 瞬时型     | 1NO | NO | FA             | —                    |  | YW1L-M4E10Q ③②   | 2 : 6V AC/DC<br>3 : 12V AC/DC<br>4 : 24V AC/DC<br>H : 110V AC/DC<br>M3 : 230/240V AC/DC | A : 琥珀色<br>G : 绿色<br>PW : 纯白色<br>R : 红色<br>S : 蓝色<br>W : 乳白色<br>Y : 黄色 | 1个             |
|   |             |         |         |         | 1NC | —  | FA             | NC                   |  | —  |   |  | YW1L-M4E01Q ③② |
|   | 2NO         | NO      |         |         | FA  | NO | —              | YW1L-M4E20Q ③②       | 1个   |  |   |  |                |
|   | 交替型         | 2NC     |         | NC      | FA  | NC | —              | YW1L-M4E02Q ③②       | 1个   |  |   |  |                |
|   |             | 1NO-1NC |         | NO      | FA  | NC | —              | YW1L-M4E11Q ③②       | 1个   |  |   |  |                |
|   |             | 1NO     |         | NO      | FA  | —  | —              | YW1L-A4E10Q ③②       | 1个   |  |   |  |                |
|   | 白炽灯泡        | 瞬时型     | 1NC     | —       | FA  | NC | —              | YW1L-A4E01Q ③②       | 5 : 6V AC/DC<br>6 : 12V AC/DC<br>7 : 24V AC/DC             | A : 琥珀色<br>G : 绿色<br>R : 红色<br>S : 蓝色<br>W : 乳白色<br>Y : 黄色 |   | 1个   |                |
|   |             |         | 2NO     | NO      | FA  | NO | —              | YW1L-M4E20Q ③②       |  |  |   | 1个   |                |
|   |             |         | 2NC     | NC      | FA  | NC | —              | YW1L-M4E02Q ③②       |  |  |   | 1个   |                |
|   |             |         | 交替型     | 1NO-1NC | NO  | FA | NC             | —                    |  |  |   | YW1L-M4E11Q ③②   | 1个             |
|   |             |         |         | 1NO     | NO  | FA | —              | —                    |  |  |   | YW1L-A4E10Q ③②   | 1个             |
|   |             |         |         | 1NC     | —   | FA | NC             | —                    |  |  |   | YW1L-A4E01Q ③②   | 1个             |
|   |             | 白炽灯泡    | 瞬时型     | 2NO     | NO  | FA | NO             | —                    |  | YW1L-M4E20Q ③②   | 内置LED :<br>LSED - ③② N  | A : 琥珀色<br>G : 绿色<br>R : 红色<br>S : 蓝色<br>W : 乳白色<br>Y : 黄色             | 1个             |
|   |             |         |         | 2NC     | NC  | FA | NC             | —                    |  | YW1L-M4E02Q ③②   |   |  | 1个             |
| 1NO-1NC   |             |         |         | NO      | FA  | NC | —              | YW1L-M4E11Q ③②       |  | 1个   |   |  |                |
| 交替型   |             |         | 1NO     | NO      | FA  | —  | —              | YW1L-A4E10Q ③②       |  | 1个   |   |  |                |
|   |             |         | 1NC     | —       | FA  | NC | —              | YW1L-A4E01Q ③②       |  | 1个   |   |  |                |
|   |             |         | 2NO     | NO      | FA  | NO | —              | YW1L-M4E20Q ③②       |  | 1个   |   |  |                |
| 白炽灯泡  | 瞬时型         | 2NC     | NC      | FA      | NC  | —  | YW1L-M4E02Q ③② | 内置白炽灯泡 :<br>LS - T ③ | A : 琥珀色<br>G : 绿色<br>R : 红色<br>S : 蓝色<br>W : 乳白色<br>Y : 黄色 | 1个   |   |  |                |
|   |             | 1NO-1NC | NO      | FA      | NC  | —  | YW1L-M4E11Q ③② |                      |  | 1个   |   |  |                |
|   |             | 1NO     | NO      | FA      | —   | —  | YW1L-A4E10Q ③② |                      |  | 1个   |   |  |                |
|   | 交替型         | 1NC     | —       | FA      | NC  | —  | YW1L-A4E01Q ③② |                      |  | 1个   |   |  |                |
|   |             | 2NO     | NO      | FA      | NO  | —  | YW1L-M4E20Q ③② |                      |  | 1个   |   |  |                |
|   |             | 2NC     | NC      | FA      | NC  | —  | YW1L-M4E02Q ③② |                      |  | 1个   |   |  |                |
| 白炽灯泡  | 瞬时型         | 1NO-1NC | NO      | FA      | NC  | —  | YW1L-M4E11Q ③② |                      | 内置白炽灯泡 :<br>LS - T ③                                       | A : 琥珀色<br>G : 绿色<br>R : 红色<br>S : 蓝色<br>W : 乳白色<br>Y : 黄色 | 1个  |  |                |
|   |             | 1NO     | NO      | FA      | —   | —  | YW1L-A4E10Q ③② |                      |  |  | 1个  |  |                |
|   |             | 1NC     | —       | FA      | NC  | —  | YW1L-A4E01Q ③② |                      |  |  | 1个  |  |                |
|   | 交替型         | 2NO     | NO      | FA      | NO  | —  | YW1L-M4E20Q ③② |                      |  |  | 1个  |  |                |
|   |             | 2NC     | NC      | FA      | NC  | —  | YW1L-M4E02Q ③② |                      |  |  | 1个  |  |                |
|   |             | 1NO-1NC | NO      | FA      | NC  | —  | YW1L-M4E11Q ③② |                      |  |  | 1个  |  |                |

• 请指定上表中的灯罩颜色编码替换左侧型号中的②。  
• 请指定上表中的使用电压编码替换左侧型号中的③。

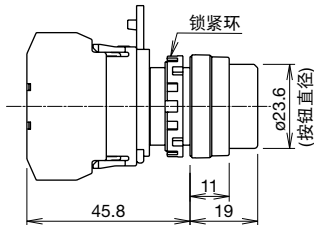
• 上表中内置 LED 以及白炽灯泡型号中③及②请参照 B-261 ~ 262 页指定。  
• FA : 全电压型适配器

外形尺寸图(mm)

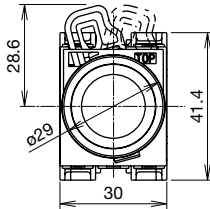
照明按钮开关



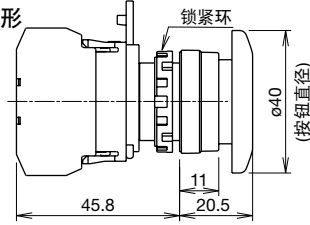
凸头形



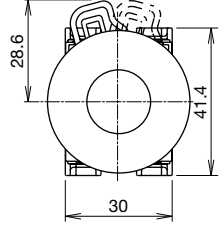
锁定



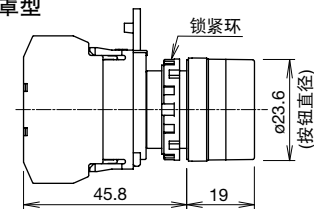
蘑菇头形



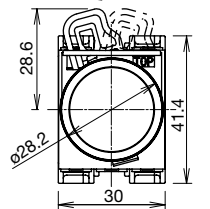
锁定





全保护罩型  
凸头形



锁定




照明按钮开关(银白色框型)

| 名称、外观  | 灯泡  | 动作类型    | 触点结构    | 触点块安装位置 |                 |                 | 订购型号            | ③使用电压编码                  | ②颜色编码  | 最小起订数量   |
|--|---|---------|---------|---------|-----------------|-----------------|-----------------|--------------------------|--|--|
|  |   |         |         | 1       | 2               | 3               |                 |                          |  |  |
| 凸头形<br><br> | 无   | 瞬时型     | 1NO     | NO      | FA              | —               | YW4L-M2E10Q0 ②  | 0 : 无灯泡<br>最大 250V AC/DC | A : 琥珀色<br>G : 绿色<br>R : 红色<br>S : 蓝色<br>W : 乳白色<br>Y : 黄色 | 1个   |
|  |   |         | 1NC     | —       | FA              | NC              | YW4L-M2E01Q0 ②  |                          |  | 1个   |
|  |   |         | 2NO     | NO      | FA              | NO              | YW4L-M2E20Q0 ②  |                          |  | 1个   |
|  |   |         | 2NC     | NC      | FA              | NC              | YW4L-M2E02Q0 ②  |                          |  | 1个   |
|  |   |         | 1NO-1NC | NO      | FA              | NC              | YW4L-M2E11Q0 ②  |                          |  | 1个   |
|  |   |         | 1NO     | NO      | FA              | —               | YW4L-A2E10Q0 ②  |                          |  | 1个   |
|  |   | 交替型     | 1NC     | —       | FA              | NC              | YW4L-A2E01Q0 ②  |                          |  | 1个   |
|  |   |         | 2NO     | NO      | FA              | NO              | YW4L-A2E20Q0 ②  |                          |  | 1个   |
|  |   |         | 2NC     | NC      | FA              | NC              | YW4L-A2E02Q0 ②  |                          |  | 1个   |
|  |   |         | 1NO-1NC | NO      | FA              | NC              | YW4L-A2E11Q0 ②  |                          |  | 1个   |
|  |   |         | 1NC     | —       | FA              | NC              | YW4L-M2E01Q ③②  |                          |  | 1个   |
|  |   |         | 2NO     | NO      | FA              | NO              | YW4L-M2E20Q ③②  |                          |  | 1个   |
|  | 2NC   | NC      | FA      | NC      | YW4L-M2E02Q ③②  | 1个              |                 |                          |  |  |
|  | 1NO-1NC   | NO      | FA      | NC      | YW4L-M2E11Q ③②  | 1个              |                 |                          |  |  |
|  | 1NO   | NO      | FA      | —       | YW4L-A2E10Q ③②  | 1个              |                 |                          |  |  |
|  | 交替型   | 1NC     | —       | FA      | NC              | YW4L-A2E01Q ③②  | 1个              |                          |  |  |
|  |   | 2NO     | NO      | FA      | NO              | YW4L-A2E20Q ③②  | 1个              |                          |  |  |
|  |   | 2NC     | NC      | FA      | NC              | YW4L-A2E02Q ③②  | 1个              |                          |  |  |
|  |   | 1NO-1NC | NO      | FA      | NC              | YW4L-A2E11Q ③②  | 1个              |                          |  |  |
|  |   | 1NC     | —       | FA      | NC              | YW4L-M2E01Q ③②  | 1个              |                          |  |  |
|  |   | 2NO     | NO      | FA      | NO              | YW4L-M2E20Q ③②  | 1个              |                          |  |  |
|  | 2NC   | NC      | FA      | NC      | YW4L-M2E02Q ③②  | 1个              |                 |                          |  |  |
|  | 1NO-1NC   | NO      | FA      | NC      | YW4L-M2E11Q ③②  | 1个              |                 |                          |  |  |
|  | 1NO   | NO      | FA      | —       | YW4L-A2E10Q ③②  | 1个              |                 |                          |  |  |
| 交替型  | 1NC   | —       | FA      | NC      | YW4L-A2E01Q ③②  | 1个              |                 |                          |  |  |
|  | 2NO   | NO      | FA      | NO      | YW4L-A2E20Q ③②  | 1个              |                 |                          |  |  |
|  | 2NC   | NC      | FA      | NC      | YW4L-A2E02Q ③②  | 1个              |                 |                          |  |  |
|  | 1NO-1NC   | NO      | FA      | NC      | YW4L-A2E11Q ③②  | 1个              |                 |                          |  |  |
|  | 内置 LED : LSED - ③② N  |         |         |         |                 |                 |                 |                          |  |  |
|  | 全保护罩型凸头形<br><br> | 无       | 瞬时型     | 1NO     | NO              | FA              | —               | YW4L-MF2E10Q0 ②          | 0 : 无灯泡<br>最大 250V AC/DC                                   | A : 琥珀色<br>G : 绿色<br>R : 红色<br>S : 蓝色<br>W : 乳白色<br>Y : 黄色 |
| 1NC  |   |         |         | —       | FA              | NC              | YW4L-MF2E01Q0 ② | 1个                       |  |  |
| 2NO  |   |         |         | NO      | FA              | NO              | YW4L-MF2E20Q0 ② | 1个                       |  |  |
| 2NC  |   |         |         | NC      | FA              | NC              | YW4L-MF2E02Q0 ② | 1个                       |  |  |
| 1NO-1NC  |   |         |         | NO      | FA              | NC              | YW4L-MF2E11Q0 ② | 1个                       |  |  |
| 1NO  |   |         |         | NO      | FA              | —               | YW4L-AF2E10Q0 ② | 1个                       |  |  |
| 交替型  |   |         | 1NC     | —       | FA              | NC              | YW4L-AF2E01Q0 ② | 1个                       |  |  |
|  |   |         | 2NO     | NO      | FA              | NO              | YW4L-AF2E20Q0 ② | 1个                       |  |  |
|  |   |         | 2NC     | NC      | FA              | NC              | YW4L-AF2E02Q0 ② | 1个                       |  |  |
|  |   |         | 1NO-1NC | NO      | FA              | NC              | YW4L-AF2E11Q0 ② | 1个                       |  |  |
|  |   |         | 1NC     | —       | FA              | NC              | YW4L-MF2E01Q ③② | 1个                       |  |  |
|  |   |         | 2NO     | NO      | FA              | NO              | YW4L-MF2E20Q ③② | 1个                       |  |  |
| 2NC  |   | NC      | FA      | NC      | YW4L-MF2E02Q ③② | 1个              |                 |                          |  |  |
| 1NO-1NC  |   | NO      | FA      | NC      | YW4L-MF2E11Q ③② | 1个              |                 |                          |  |  |
| 1NO  |   | NO      | FA      | —       | YW4L-AF2E10Q ③② | 1个              |                 |                          |  |  |
| 交替型  |   | 1NC     | —       | FA      | NC              | YW4L-AF2E01Q ③② | 1个              |                          |  |  |
|  |   | 2NO     | NO      | FA      | NO              | YW4L-AF2E20Q ③② | 1个              |                          |  |  |
|  |   | 2NC     | NC      | FA      | NC              | YW4L-AF2E02Q ③② | 1个              |                          |  |  |
|  |   | 1NO-1NC | NO      | FA      | NC              | YW4L-AF2E11Q ③② | 1个              |                          |  |  |
|  |   | 1NC     | —       | FA      | NC              | YW4L-MF2E01Q ③② | 1个              |                          |  |  |
|  |   | 2NO     | NO      | FA      | NO              | YW4L-MF2E20Q ③② | 1个              |                          |  |  |
| 2NC  |   | NC      | FA      | NC      | YW4L-MF2E02Q ③② | 1个              |                 |                          |  |  |
| 1NO-1NC  |   | NO      | FA      | NC      | YW4L-MF2E11Q ③② | 1个              |                 |                          |  |  |
| 1NO  |   | NO      | FA      | —       | YW4L-AF2E10Q ③② | 1个              |                 |                          |  |  |
| 交替型  | 1NC   | —       | FA      | NC      | YW4L-AF2E01Q ③② | 1个              |                 |                          |  |  |
|  | 2NO   | NO      | FA      | NO      | YW4L-AF2E20Q ③② | 1个              |                 |                          |  |  |
|  | 2NC   | NC      | FA      | NC      | YW4L-AF2E02Q ③② | 1个              |                 |                          |  |  |
|  | 1NO-1NC   | NO      | FA      | NC      | YW4L-AF2E11Q ③② | 1个              |                 |                          |  |  |
|  | 内置 LED : LSED - ③② N  |         |         |         |                 |                 |                 |                          |  |  |
|  | 内置白炽灯泡 : LS-T ③   |         |         |         |                 |                 |                 |                          |  |  |

- 请指定上表中的灯罩颜色编码替换左侧型号中的②。
- 请指定上表中的使用电压编码替换左侧型号中的③。
- 上表中内置 LED 以及白炽灯泡型号中③及②请参照 B-261 ~ 262 页指定。
- FA : 全电压型适配器

- APEM
- 开关·指示灯
- 电气控制箱
- 紧急停止开关
- 使能开关
- 安全设备
- 防爆设备
- 端子台
- 继电器·插座
- 电路保护器
- 开关电源
- LED 照明
- 可编程控制器
- 可编程显示器
- 传感器
- 自动识别
- 平面镶嵌框型
- ø16
- ø22
- ø30
- 小型
- 指示灯
- HW
- TW
- YW

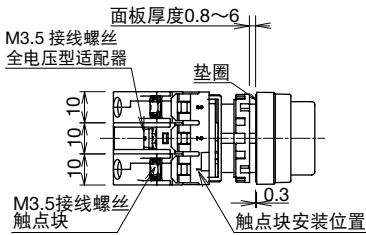
照明按钮开关(银白色框型)

| 名称、外观   | 灯泡      | 动作类型    | 触点结构    | 触点块安装位置 |     |    | 订购型号           | ③使用电压编码                  | ②颜色编码  | 最小起订数量   |  |   |   |    |
|---|---------|---------|---------|---------|-----|----|----------------|--------------------------|--|--|--|---|---|----|
|   |         |         |         | 1       | 2   | 3  |                |                          |  |  |  |   |   |    |
|  | 无       | 瞬时型     | 1NO     | NO      | FA  | —  | YW4L-M4E10Q0 ② | 0 : 无灯泡<br>最大 250V AC/DC | A : 琥珀色<br>G : 绿色<br>R : 红色<br>S : 蓝色<br>W : 乳白色<br>Y : 黄色 | 1个   |  |   |   |    |
|   |         |         | 1NC     | —       | FA  | NC | YW4L-M4E01Q0 ② |                          |  | 1个   |  |   |   |    |
|   |         |         | 2NO     | NO      | FA  | NO | YW4L-M4E20Q0 ② |                          |  | 1个   |  |   |   |    |
|   |         |         | 2NC     | NC      | FA  | NC | YW4L-M4E02Q0 ② |                          |  | 1个   |  |   |   |    |
|   |         |         | 1NO-1NC | NO      | FA  | NC | YW4L-M4E11Q0 ② |                          |  | 1个   |  |   |   |    |
|   |         |         | 1NO     | NO      | FA  | —  | YW4L-A4E10Q0 ② |                          |  | 1个   |  |   |   |    |
|   |         | 交替型     | 1NC     | —       | FA  | NC | YW4L-A4E01Q0 ② |                          |  | 1个   |  |   |   |    |
|   |         |         | 2NO     | NO      | FA  | NO | YW4L-A4E20Q0 ② |                          |  | 1个   |  |   |   |    |
|   |         |         | 2NC     | NC      | FA  | NC | YW4L-A4E02Q0 ② |                          |  | 1个   |  |   |   |    |
|   |         |         | 1NO-1NC | NO      | FA  | NC | YW4L-A4E11Q0 ② |                          |  | 1个   |  |   |   |    |
|   |         |         | LED     | 瞬时型     | 1NO | NO | FA             |                          |  | —  | YW4L-M4E10Q ③②   | 2 : 6V AC/DC<br>3 : 12V AC/DC<br>4 : 24V AC/DC<br>H : 110V AC/DC<br>M3 : 230/240V AC/DC | A : 琥珀色<br>G : 绿色<br>PW : 纯白色<br>R : 红色<br>S : 蓝色<br>W : 乳白色<br>Y : 黄色<br>内置 LED :<br>LSED - ③② N | 1个 |
|   |         |         |         |         | 1NC | —  | FA             |                          |  | NC   | YW4L-M4E01Q ③②   |   |   | 1个 |
|   | 2NO     | NO      |         |         | FA  | NO | YW4L-M4E20Q ③② | 1个                       |  |  |  |   |   |    |
|   | 2NC     | NC      |         |         | FA  | NC | YW4L-M4E02Q ③② | 1个                       |  |  |  |   |   |    |
|   | 1NO-1NC | NO      |         |         | FA  | NC | YW4L-M4E11Q ③② | 1个                       |  |  |  |   |   |    |
|   | 1NO     | NO      |         |         | FA  | —  | YW4L-A4E10Q ③② | 1个                       |  |  |  |   |   |    |
|   | 交替型     | 1NC     |         | —       | FA  | NC | YW4L-A4E01Q ③② | 1个                       |  |  |  |   |   |    |
|   |         | 2NO     |         | NO      | FA  | NO | YW4L-A4E20Q ③② | 1个                       |  |  |  |   |   |    |
|   |         | 2NC     |         | NC      | FA  | NC | YW4L-A4E02Q ③② | 1个                       |  |  |  |   |   |    |
|   |         | 1NO-1NC |         | NO      | FA  | NC | YW4L-A4E11Q ③② | 1个                       |  |  |  |   |   |    |
|   |         | 白炽灯泡    |         | 瞬时型     | 1NO | NO | FA             | —                        | YW4L-M4E10Q ③②   | 5 : 6V AC/DC<br>6 : 12V AC/DC<br>7 : 24V AC/DC | A : 琥珀色<br>G : 绿色<br>R : 红色<br>S : 蓝色<br>W : 乳白色<br>Y : 黄色<br>内置白炽灯泡 :<br>LS - T ③ |   |   | 1个 |
|   |         |         |         |         | 1NC | —  | FA             | NC                       | YW4L-M4E01Q ③②   |  |  |   |   | 1个 |
|   | 2NO     |         | NO      |         | FA  | NO | YW4L-M4E20Q ③② | 1个                       |  |  |  |   |   |    |
|   | 2NC     |         | NC      |         | FA  | NC | YW4L-M4E02Q ③② | 1个                       |  |  |  |   |   |    |
|   | 1NO-1NC |         | NO      |         | FA  | NC | YW4L-M4E11Q ③② | 1个                       |  |  |  |   |   |    |
|   | 1NO     |         | NO      |         | FA  | —  | YW4L-A4E10Q ③② | 1个                       |  |  |  |   |   |    |
|   | 交替型     |         | 1NC     | —       | FA  | NC | YW4L-A4E01Q ③② | 1个                       |  |  |  |   |   |    |
|   |         |         | 2NO     | NO      | FA  | NO | YW4L-A4E20Q ③② | 1个                       |  |  |  |   |   |    |
|   |         |         | 2NC     | NC      | FA  | NC | YW4L-A4E02Q ③② | 1个                       |  |  |  |   |   |    |
|   |         |         | 1NO-1NC | NO      | FA  | NC | YW4L-A4E11Q ③② | 1个                       |  |  |  |   |   |    |

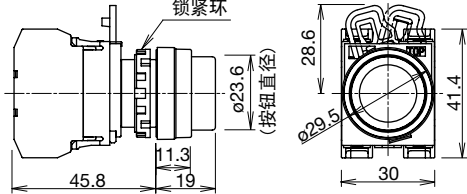
- 请指定上表中的灯罩颜色编码替换左侧型号中的②。
- 请指定上表中的使用电压编码替换左侧型号中的③。
- 上表中内置 LED 以及白炽灯泡型号中③及②请参照 B-261 ~ 262 页指定。
- FA : 全电压型适配器

□外形尺寸图(mm)

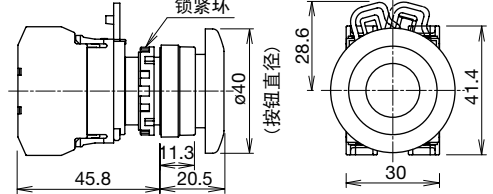
照明按钮开关



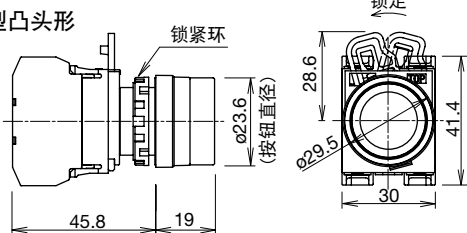
凸头形



蘑菇头形



全保护罩型凸头形



ø16

ø22

ø30

小型

指示灯

HW

TW

YW

选择开关(黑色框型)

| 外观               |                | 标准旋钮型 |    |      |   |           |             |              |              |              |              |    |
|------------------|----------------|-------|----|------|---|-----------|-------------|--------------|--------------|--------------|--------------|----|
| 位数               | 触点编码           | 触点块   |    | 动作位置 |   |           | 订购型号        |              |              |              | 最小起订数量       |    |
|                  |                | 位置    | 类型 | L    | R | -         | 各位置停止       | 从右复位         |              |              |              |    |
| 90°- 2位<br>L R   | 1NO (10)       | ①     | NO |      | ● |           | YW1S-2E10   | YW1S-21E10   | -            | -            | 1个           |    |
|                  |                | ②     |    |      |   |           |             |              |              |              |              |    |
|                  |                | ③     |    |      |   |           |             |              |              |              |              |    |
|                  | 1NC (01)       | ①     |    |      |   |           |             | YW1S-2E01    | YW1S-21E01   | -            | -            | 1个 |
|                  |                | ②     |    |      |   |           |             |              |              |              |              |    |
|                  |                | ③     | NC | ●    |   |           |             |              |              |              |              |    |
|                  | 2NO (20)       | ①     | NO |      |   | ●         | YW1S-2E20   | YW1S-21E20   | -            | -            | 1个           |    |
|                  |                | ②     |    |      |   |           |             |              |              |              |              |    |
|                  |                | ③     | NO |      |   | ●         |             |              |              |              |              |    |
|                  | 2NC (02)       | ①     | NC | ●    |   |           | YW1S-2E02   | YW1S-21E02   | -            | -            | 1个           |    |
|                  |                | ②     |    |      |   |           |             |              |              |              |              |    |
|                  |                | ③     | NC | ●    |   |           |             |              |              |              |              |    |
|                  | 1NO-1NC (11)   | ①     | NO |      |   | ●         | YW1S-2E11   | YW1S-21E11   | -            | -            | 1个           |    |
|                  |                | ②     |    |      |   |           |             |              |              |              |              |    |
|                  |                | ③     | NC | ●    |   |           |             |              |              |              |              |    |
|                  | 3NO (30)       | ①     | NO |      |   | ●         | YW1S-2E30   | YW1S-21E30   | -            | -            | 1个           |    |
|                  |                | ②     | NO |      |   | ●         |             |              |              |              |              |    |
|                  |                | ③     | NO |      |   | ●         |             |              |              |              |              |    |
| 3NC (03)         | ①              | NC    | ●  |      |   | YW1S-2E03 | YW1S-21E03  | -            | -            | 1个           |              |    |
|                  | ②              | NC    | ●  |      |   |           |             |              |              |              |              |    |
|                  | ③              | NC    | ●  |      |   |           |             |              |              |              |              |    |
| 2NO-1NC (21)     | ①              | NO    |    |      | ● | YW1S-2E21 | YW1S-21E21  | -            | -            | 1个           |              |    |
|                  | ②              | NC    | ●  |      |   |           |             |              |              |              |              |    |
|                  | ③              | NO    |    |      | ● |           |             |              |              |              |              |    |
| 1NO-2NC (12)     | ①              | NO    |    |      | ● | YW1S-2E12 | YW1S-21E12  | -            | -            | 1个           |              |    |
|                  | ②              | NC    | ●  |      |   |           |             |              |              |              |              |    |
|                  | ③              | NC    | ●  |      |   |           |             |              |              |              |              |    |
| 位数               | 触点编码           | 触点块   |    | 动作位置 |   |           | 订购型号        |              |              |              | 最小起订数量       |    |
|                  |                | 位置    | 类型 | L    | C | R         | 各位置停止       | 从右复位         | 从左复位         | 双向复位         |              |    |
| 45°- 3位<br>L C R | 2NO (20)       | ①     | NO | ●    |   |           | YW1S-3E20   | YW1S-31E20   | YW1S-32E20   | YW1S-33E20   | 1个           |    |
|                  |                | ②     |    |      |   |           |             |              |              |              |              |    |
|                  |                | ③     | NO |      |   | ●         |             |              |              |              |              |    |
|                  | 2NO (20N1)     | ①     |    |      |   |           |             | YW1S-3E20N1  | YW1S-31E20N1 | YW1S-32E20N1 | YW1S-33E20N1 | 1个 |
|                  |                | ②     | NO | ●    |   | ●         |             |              |              |              |              |    |
|                  |                | ③     | NO |      |   | ●         |             |              |              |              |              |    |
|                  | 2NC (02)       | ①     | NC |      |   |           |             | YW1S-3E02    | YW1S-31E02   | YW1S-32E02   | YW1S-33E02   | 1个 |
|                  |                | ②     |    |      |   |           |             |              |              |              |              |    |
|                  |                | ③     | NC |      |   |           |             |              |              |              |              |    |
|                  | 2NC (02N1)     | ①     |    |      |   |           |             | YW1S-3E02N1  | YW1S-31E02N1 | YW1S-32E02N1 | YW1S-33E02N1 | 1个 |
|                  |                | ②     | NC |      |   | ●         |             |              |              |              |              |    |
|                  |                | ③     | NC |      |   | ●         |             |              |              |              |              |    |
|                  | 1NO-1NC (11)   | ①     | NO |      |   | ●         | YW1S-3E11   | YW1S-31E11   | YW1S-32E11   | YW1S-33E11   | 1个           |    |
|                  |                | ②     |    |      |   |           |             |              |              |              |              |    |
|                  |                | ③     | NC |      |   |           |             |              |              |              |              |    |
|                  | 1NO-1NC (11N1) | ①     |    |      |   |           |             | YW1S-3E11N1  | YW1S-31E11N1 | YW1S-32E11N1 | YW1S-33E11N1 | 1个 |
|                  |                | ②     | NO |      |   | ●         |             |              |              |              |              |    |
|                  |                | ③     | NO |      |   | ●         |             |              |              |              |              |    |
|                  | 1NO-1NC (11N2) | ①     | NO |      |   | ●         | YW1S-3E11N2 | YW1S-31E11N2 | YW1S-32E11N2 | YW1S-33E11N2 | 1个           |    |
|                  |                | ②     | NC |      |   | ●         |             |              |              |              |              |    |
|                  |                | ③     |    |      |   |           |             |              |              |              |              |    |
|                  | 1NO-1NC (11N3) | ①     |    |      |   |           |             | YW1S-3E11N3  | YW1S-31E11N3 | YW1S-32E11N3 | YW1S-33E11N3 | 1个 |
|                  |                | ②     | NC |      |   | ●         |             |              |              |              |              |    |
|                  |                | ③     | NO |      |   | ●         |             |              |              |              |              |    |
| 1NO-1NC (11N4)   | ①              |       |    |      |   |           | YW1S-3E11N4 | YW1S-31E11N4 | YW1S-32E11N4 | YW1S-33E11N4 | 1个           |    |
|                  | ②              | NO    | ●  |      | ● |           |             |              |              |              |              |    |
|                  | ③              | NC    |    |      |   |           |             |              |              |              |              |    |
| 3NO (30)         | ①              | NO    |    |      | ● | YW1S-3E30 | YW1S-31E30  | YW1S-32E30   | YW1S-33E30   | 1个           |              |    |
|                  | ②              | NO    |    |      | ● |           |             |              |              |              |              |    |
|                  | ③              | NO    |    |      | ● |           |             |              |              |              |              |    |
| 3NC (03)         | ①              | NC    | ●  |      |   | YW1S-3E03 | YW1S-31E03  | YW1S-32E03   | YW1S-33E03   | 1个           |              |    |
|                  | ②              | NC    | ●  |      |   |           |             |              |              |              |              |    |
|                  | ③              | NC    | ●  |      |   |           |             |              |              |              |              |    |
| 2NO-1NC (21)     | ①              | NO    |    |      | ● | YW1S-3E21 | YW1S-31E21  | YW1S-32E21   | YW1S-33E21   | 1个           |              |    |
|                  | ②              | NC    |    |      | ● |           |             |              |              |              |              |    |
|                  | ③              | NO    |    |      | ● |           |             |              |              |              |              |    |
| 1NO-2NC (12)     | ①              | NC    |    |      | ● | YW1S-3E12 | YW1S-31E12  | YW1S-32E12   | YW1S-33E12   | 1个           |              |    |
|                  | ②              | NO    |    |      | ● |           |             |              |              |              |              |    |
|                  | ③              | NC    |    |      | ● |           |             |              |              |              |              |    |

APEM

开关·指示灯

电气控制箱

紧急停止开关

使能开关

安全设备

防爆设备

端子台

继电器·插座

电路保护器

开关电源

LED 照明

可编程控制器

可编程显示器

传感器

自动识别

平面镶嵌框型

ø16

ø22

ø30

小型

指示灯

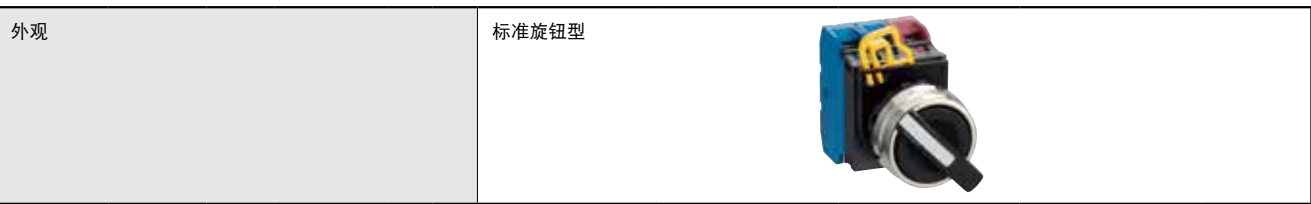
HW

TW

YW



选择开关(银白色框型)



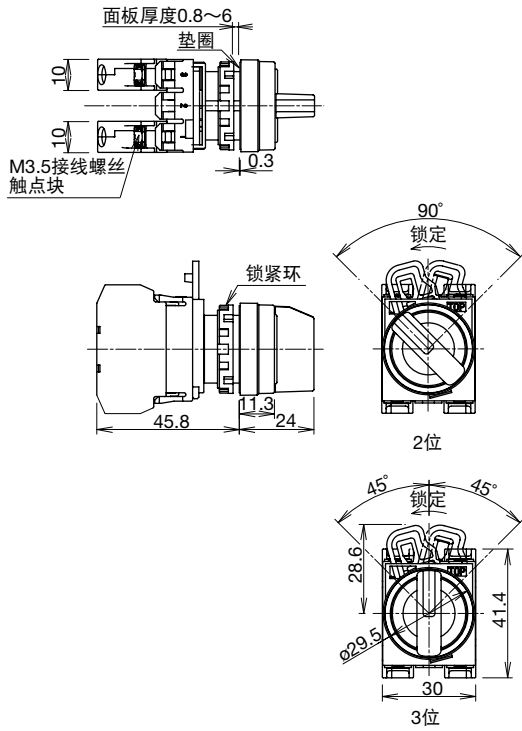
- APEM
- 开关·指示灯
- 电气控制箱
- 紧急停止开关
- 使能开关
- 安全设备
- 防爆设备
- 端子台
- 继电器·插座
- 电路保护器
- 开关电源
- LED照明
- 可编程控制器
- 可编程显示器
- 传感器
- 自动识别

| 位数              | 触点编码        | 触点块 |    | 动作位置 |   |           | 订购型号       |            |   |    | 最小起订数量 |
|-----------------|-------------|-----|----|------|---|-----------|------------|------------|---|----|--------|
|                 |             | 位置  | 类型 | L    | R | -         | 各位置停止      | 从右复位       |   |    |        |
| 90°- 2位<br>L R  | 1NO<br>(10) | ①   | NO |      | ● |           | YW4S-2E10  | YW4S-21E10 | - | -  | 1个     |
|                 |             | ②   |    |      |   |           |            |            |   |    |        |
|                 |             | ③   |    |      |   |           |            |            |   |    |        |
|                 | 1NC<br>(01) | ①   |    |      | ● |           | YW4S-2E01  | YW4S-21E01 | - | -  | 1个     |
|                 |             | ②   |    |      |   |           |            |            |   |    |        |
|                 |             | ③   | NC | ●    |   |           |            |            |   |    |        |
|                 | 2NO<br>(20) | ①   | NO |      |   | ●         | YW4S-2E20  | YW4S-21E20 | - | -  | 1个     |
|                 |             | ②   |    |      |   |           |            |            |   |    |        |
|                 |             | ③   | NO |      | ● |           |            |            |   |    |        |
|                 | 2NC<br>(02) | ①   | NC | ●    |   |           | YW4S-2E02  | YW4S-21E02 | - | -  | 1个     |
|                 |             | ②   |    |      |   |           |            |            |   |    |        |
|                 |             | ③   | NC | ●    |   |           |            |            |   |    |        |
| 1NO-1NC<br>(11) | ①           | NO  |    | ●    |   | YW4S-2E11 | YW4S-21E11 | -          | - | 1个 |        |
|                 | ②           |     |    |      |   |           |            |            |   |    |        |
|                 | ③           | NC  | ●  |      |   |           |            |            |   |    |        |
| 3NO<br>(30)     | ①           | NO  |    |      | ● | YW4S-2E30 | YW4S-21E30 | -          | - | 1个 |        |
|                 | ②           | NO  |    |      | ● |           |            |            |   |    |        |
|                 | ③           | NO  |    |      | ● |           |            |            |   |    |        |
| 3NC<br>(03)     | ①           | NC  | ●  |      |   | YW4S-2E03 | YW4S-21E03 | -          | - | 1个 |        |
|                 | ②           | NC  | ●  |      |   |           |            |            |   |    |        |
|                 | ③           | NC  | ●  |      |   |           |            |            |   |    |        |
| 2NO-1NC<br>(21) | ①           | NO  |    | ●    |   | YW4S-2E21 | YW4S-21E21 | -          | - | 1个 |        |
|                 | ②           | NC  | ●  |      |   |           |            |            |   |    |        |
|                 | ③           | NO  |    | ●    |   |           |            |            |   |    |        |
| 1NO-2NC<br>(12) | ①           | NO  |    | ●    |   | YW4S-2E12 | YW4S-21E12 | -          | - | 1个 |        |
|                 | ②           | NC  | ●  |      |   |           |            |            |   |    |        |
|                 | ③           | NC  | ●  |      |   |           |            |            |   |    |        |

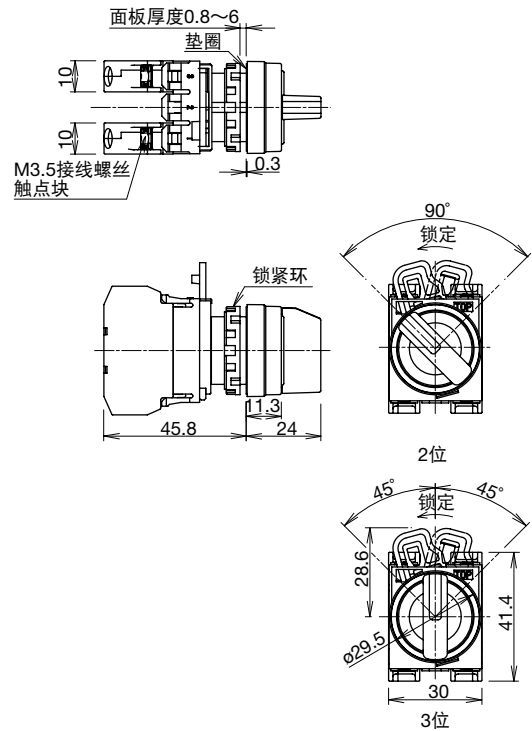
| 位数                | 触点编码          | 触点块 |    | 动作位置 |   |             | 订购型号         |              |              |              | 最小起订数量 |
|-------------------|---------------|-----|----|------|---|-------------|--------------|--------------|--------------|--------------|--------|
|                   |               | 位置  | 类型 | L    | C | R           | 各位置停止        | 从右复位         | 从左复位         | 双向复位         |        |
| 45°- 3位<br>L C R  | 2NO<br>(20)   | ①   | NO | ●    |   |             | YW4S-3E20    | YW4S-31E20   | YW4S-32E20   | YW4S-33E20   | 1个     |
|                   |               | ②   |    |      |   |             |              |              |              |              |        |
|                   |               | ③   | NO |      |   | ●           |              |              |              |              |        |
|                   | 2NO<br>(20N1) | ①   | NO | ●    |   |             | YW4S-3E20N1  | YW4S-31E20N1 | YW4S-32E20N1 | YW4S-33E20N1 | 1个     |
|                   |               | ②   |    |      |   |             |              |              |              |              |        |
|                   |               | ③   | NO |      |   | ●           |              |              |              |              |        |
|                   | 2NC<br>(02)   | ①   | NC |      |   |             | YW4S-3E02    | YW4S-31E02   | YW4S-32E02   | YW4S-33E02   | 1个     |
|                   |               | ②   |    |      |   |             |              |              |              |              |        |
|                   |               | ③   | NC |      |   |             |              |              |              |              |        |
|                   | 2NC<br>(02N1) | ①   | NC |      |   |             | YW4S-3E02N1  | YW4S-31E02N1 | YW4S-32E02N1 | YW4S-33E02N1 | 1个     |
|                   |               | ②   | NC |      |   |             |              |              |              |              |        |
|                   |               | ③   | NC |      |   |             |              |              |              |              |        |
| 1NO-1NC<br>(11)   | ①             | NO  | ●  |      |   | YW4S-3E11   | YW4S-31E11   | YW4S-32E11   | YW4S-33E11   | 1个           |        |
|                   | ②             |     |    |      |   |             |              |              |              |              |        |
|                   | ③             | NC  |    |      |   |             |              |              |              |              |        |
| 1NO-1NC<br>(11N1) | ①             | NC  |    |      |   | YW4S-3E11N1 | YW4S-31E11N1 | YW4S-32E11N1 | YW4S-33E11N1 | 1个           |        |
|                   | ②             |     |    |      |   |             |              |              |              |              |        |
|                   | ③             | NO  |    |      | ● |             |              |              |              |              |        |
| 1NO-1NC<br>(11N2) | ①             | NO  | ●  |      |   | YW4S-3E11N2 | YW4S-31E11N2 | YW4S-32E11N2 | YW4S-33E11N2 | 1个           |        |
|                   | ②             | NC  |    | ●    |   |             |              |              |              |              |        |
|                   | ③             |     |    |      |   |             |              |              |              |              |        |
| 1NO-1NC<br>(11N3) | ①             |     |    |      |   | YW4S-3E11N3 | YW4S-31E11N3 | YW4S-32E11N3 | YW4S-33E11N3 | 1个           |        |
|                   | ②             | NC  |    | ●    |   |             |              |              |              |              |        |
|                   | ③             | NO  |    |      | ● |             |              |              |              |              |        |
| 1NO-1NC<br>(11N4) | ①             |     |    |      |   | YW4S-3E11N4 | YW4S-31E11N4 | YW4S-32E11N4 | YW4S-33E11N4 | 1个           |        |
|                   | ②             | NO  | ●  |      | ● |             |              |              |              |              |        |
|                   | ③             | NC  |    |      |   |             |              |              |              |              |        |
| 3NO<br>(30)       | ①             | NO  |    | ●    |   | YW4S-3E30   | YW4S-31E30   | YW4S-32E30   | YW4S-33E30   | 1个           |        |
|                   | ②             | NO  |    | ●    |   |             |              |              |              |              |        |
|                   | ③             | NO  |    |      | ● |             |              |              |              |              |        |
| 3NC<br>(03)       | ①             | NC  |    |      |   | YW4S-3E03   | YW4S-31E03   | YW4S-32E03   | YW4S-33E03   | 1个           |        |
|                   | ②             | NC  |    |      |   |             |              |              |              |              |        |
|                   | ③             | NC  |    |      |   |             |              |              |              |              |        |
| 2NO-1NC<br>(21)   | ①             | NO  | ●  |      |   | YW4S-3E21   | YW4S-31E21   | YW4S-32E21   | YW4S-33E21   | 1个           |        |
|                   | ②             | NC  |    | ●    |   |             |              |              |              |              |        |
|                   | ③             | NO  |    |      | ● |             |              |              |              |              |        |
| 1NO-2NC<br>(12)   | ①             | NC  |    |      |   | YW4S-3E12   | YW4S-31E12   | YW4S-32E12   | YW4S-33E12   | 1个           |        |
|                   | ②             | NO  | ●  |      | ● |             |              |              |              |              |        |
|                   | ③             | NC  |    |      |   |             |              |              |              |              |        |

外形尺寸图 (mm)

黑色框型



银白色框型



触点块安装位置  
黑色框型



银白色框型



APEM

开关·指示灯

电气控制箱

紧急停止开关

使能开关

安全设备

防爆设备

端子台

继电器·插座

电路保护器

开关电源

LED 照明

可编程控制器

可编程显示器

传感器

自动识别

平面镶嵌框型

ø16

ø22

ø30

小型



指示灯

HW

TW


YW

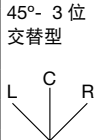
钥匙选择开关

| 位数                      | 触点编码            | 触点块 |    | 动作位置 |             | 订购型号   |   | 最小起订数量      |    |
|-------------------------|-----------------|-----|----|------|-------------|--|---|-------------|----|
|                         |                 | 位置  | 类型 | L    | R           | 黑色框型   | 银白色框型   |             |    |
| 90°- 2位<br>交替型<br>L R   | 1NO<br>(10)     | ①   | NO |      | ●           |  |  | 1个          |    |
|                         |                 | ②   |    |      |             |  |   |             |    |
|                         |                 | ③   |    |      |             |  |   |             |    |
|                         | 1NC<br>(01)     | ①   |    |      |             |  | YW1K-2AE01  | YW4K-2AE01  | 1个 |
|                         |                 | ②   |    |      |             |  |   |             |    |
|                         |                 | ③   | NC | ●    |             |  |   |             |    |
|                         | 2NO<br>(20)     | ①   | NO |      | ●           | YW1K-2AE20   | YW4K-2AE20  | 1个          |    |
|                         |                 | ②   |    |      |             |  |   |             |    |
|                         |                 | ③   | NO |      | ●           |  |   |             |    |
|                         | 2NC<br>(02)     | ①   | NC | ●    |             | YW1K-2AE02   | YW4K-2AE02  | 1个          |    |
|                         |                 | ②   |    |      |             |  |   |             |    |
|                         |                 | ③   | NC | ●    |             |  |   |             |    |
|                         | 1NO-1NC<br>(11) | ①   | NO |      |             | ●  | YW1K-2AE11  | YW4K-2AE11  | 1个 |
|                         |                 | ②   |    |      |             |  |   |             |    |
|                         |                 | ③   | NC | ●    |             |  |   |             |    |
|                         | 3NO<br>(30)     | ①   | NO |      | ●           | YW1K-2AE30   | YW4K-2AE30  | 1个          |    |
|                         |                 | ②   | NO |      | ●           |  |   |             |    |
|                         |                 | ③   | NO |      | ●           |  |   |             |    |
|                         | 3NC<br>(03)     | ①   | NC | ●    |             | YW1K-2AE03   | YW4K-2AE03  | 1个          |    |
|                         |                 | ②   | NC | ●    |             |  |   |             |    |
|                         |                 | ③   | NC | ●    |             |  |   |             |    |
|                         | 2NO-1NC<br>(21) | ①   | NO |      | ●           | YW1K-2AE21   | YW4K-2AE21  | 1个          |    |
|                         |                 | ②   | NC | ●    |             |  |   |             |    |
|                         |                 | ③   | NO |      | ●           |  |   |             |    |
| 1NO-2NC<br>(12)         | ①               | NO  |    | ●    | YW1K-2AE12  | YW4K-2AE12   | 1个  |             |    |
|                         | ②               | NC  | ●  |      |             |  |   |             |    |
|                         | ③               | NC  | ●  |      |             |  |   |             |    |
| 90°- 2位<br>从右复位型<br>L R | 1NO<br>(10)     | ①   | NO |      | ●           | YW1K-21BE10  | YW4K-21BE10   | 1个          |    |
|                         |                 | ②   |    |      |             |  |   |             |    |
|                         |                 | ③   |    |      |             |  |   |             |    |
|                         | 1NC<br>(01)     | ①   |    |      |             |  | YW1K-21BE01   | YW4K-21BE01 | 1个 |
|                         |                 | ②   |    |      |             |  |   |             |    |
|                         |                 | ③   | NC | ●    |             |  |   |             |    |
|                         | 2NO<br>(20)     | ①   | NO |      | ●           | YW1K-21BE20  | YW4K-21BE20   | 1个          |    |
|                         |                 | ②   |    |      |             |  |   |             |    |
|                         |                 | ③   | NO |      | ●           |  |   |             |    |
|                         | 2NC<br>(02)     | ①   | NC | ●    |             | YW1K-21BE02  | YW4K-21BE02   | 1个          |    |
|                         |                 | ②   |    |      |             |  |   |             |    |
|                         |                 | ③   | NC | ●    |             |  |   |             |    |
|                         | 1NO-1NC<br>(11) | ①   | NO |      |             | ●  | YW1K-21BE11   | YW4K-21BE11 | 1个 |
|                         |                 | ②   |    |      |             |  |   |             |    |
|                         |                 | ③   | NC | ●    |             |  |   |             |    |
|                         | 3NO<br>(30)     | ①   | NO |      | ●           | YW1K-21BE30  | YW4K-21BE30   | 1个          |    |
|                         |                 | ②   | NO |      | ●           |  |   |             |    |
|                         |                 | ③   | NO |      | ●           |  |   |             |    |
|                         | 3NC<br>(03)     | ①   | NC | ●    |             | YW1K-21BE03  | YW4K-21BE03   | 1个          |    |
|                         |                 | ②   | NC | ●    |             |  |   |             |    |
|                         |                 | ③   | NC | ●    |             |  |   |             |    |
|                         | 2NO-1NC<br>(21) | ①   | NO |      | ●           | YW1K-21BE21  | YW4K-21BE21   | 1个          |    |
|                         |                 | ②   | NC | ●    |             |  |   |             |    |
|                         |                 | ③   | NO |      | ●           |  |   |             |    |
| 1NO-2NC<br>(12)         | ①               | NO  |    | ●    | YW1K-21BE12 | YW4K-21BE12  | 1个  |             |    |
|                         | ②               | NC  | ●  |      |             |  |   |             |    |
|                         | ③               | NC  | ●  |      |             |  |   |             |    |

• 从右复位型仅在复位位置可以拔出钥匙。各位置停止型钥匙选择开关的钥匙可从各位置拔出。钥匙可拔出位置请按 B-278 页的钥匙可拔出位置说明指定。  
 • 钥匙选择开关标配 1 套(2 枚)钥匙。

钥匙选择开关

| 位数                | 触点编码              | 触点块 |    | 动作位置 |   |              | 订购型号   |              | 最小起订数量       |    |
|-------------------|-------------------|-----|----|------|---|--------------|--|--------------|--------------|----|
|                   |                   | 位置  | 类型 | L    | C | R            | 黑色框型   | 银白色框型        |              |    |
| 45°- 3位<br>交替型    | 2NO<br>(20)       | ①   | NO | ●    |   |              |  | YW1K-3AE20   | YW4K-3AE20   | 1个 |
|                   |                   | ②   |    |      |   |              |  |              |              |    |
|                   |                   | ③   | NO |      |   | ●            |  |              |              |    |
|                   | 2NO<br>(20N1)     | ①   |    |      |   |              |  | YW1K-3AE20N1 | YW4K-3AE20N1 | 1个 |
|                   |                   | ②   | NO | ●    |   | ●            |  |              |              |    |
|                   |                   | ③   | NO |      |   | ●            |  |              |              |    |
|                   | 2NC<br>(02)       | ①   | NC |      |   | ■            | YW1K-3AE02   | YW4K-3AE02   | 1个           |    |
|                   |                   | ②   |    |      |   |              |  |              |              |    |
|                   |                   | ③   | NC | ■    |   |              |  |              |              |    |
|                   | 2NC<br>(02N1)     | ①   |    |      |   |              | YW1K-3AE02N1   | YW4K-3AE02N1 | 1个           |    |
|                   |                   | ②   | NC |      | ● |              |  |              |              |    |
|                   |                   | ③   | NC | ■    |   |              |  |              |              |    |
|                   | 1NO-1NC<br>(11)   | ①   | NO | ●    |   |              | YW1K-3AE11   | YW4K-3AE11   | 1个           |    |
|                   |                   | ②   |    |      |   |              |  |              |              |    |
|                   |                   | ③   | NC | ■    |   |              |  |              |              |    |
|                   | 1NO-1NC<br>(11N1) | ①   | NC |      |   | ■            | YW1K-3AE11N1   | YW4K-3AE11N1 | 1个           |    |
|                   |                   | ②   |    |      |   |              |  |              |              |    |
|                   |                   | ③   | NO |      |   | ●            |  |              |              |    |
|                   | 1NO-1NC<br>(11N2) | ①   | NO | ●    |   |              | YW1K-3AE11N2   | YW4K-3AE11N2 | 1个           |    |
|                   |                   | ②   | NC |      | ● |              |  |              |              |    |
| ③                 |                   |     |    |      |   |              |  |              |              |    |
| 1NO-1NC<br>(11N3) | ①                 |     |    |      |   | YW1K-3AE11N3 | YW4K-3AE11N3   | 1个           |              |    |
|                   | ②                 | NC  |    | ●    |   |              |  |              |              |    |
|                   | ③                 | NO  |    |      | ● |              |  |              |              |    |
| 1NO-1NC<br>(11N4) | ①                 |     |    |      |   | YW1K-3AE11N4 | YW4K-3AE11N4   | 1个           |              |    |
|                   | ②                 | NO  | ●  |      | ● |              |  |              |              |    |
|                   | ③                 | NC  | ■  |      |   |              |  |              |              |    |
| 3NO<br>(30)       | ①                 | NO  | ●  |      |   | YW1K-3AE30   | YW4K-3AE30   | 1个           |              |    |
|                   | ②                 | NO  | ●  |      | ● |              |  |              |              |    |
|                   | ③                 | NO  |    |      | ● |              |  |              |              |    |
| 3NC<br>(03)       | ①                 | NC  |    |      | ■ | YW1K-3AE03   | YW4K-3AE03   | 1个           |              |    |
|                   | ②                 | NC  |    | ●    |   |              |  |              |              |    |
|                   | ③                 | NC  | ■  |      |   |              |  |              |              |    |
| 2NO-1NC<br>(21)   | ①                 | NO  | ●  |      |   | YW1K-3AE21   | YW4K-3AE21   | 1个           |              |    |
|                   | ②                 | NC  |    | ●    |   |              |  |              |              |    |
|                   | ③                 | NO  |    |      | ● |              |  |              |              |    |
| 1NO-2NC<br>(12)   | ①                 | NC  |    |      | ■ | YW1K-3AE12   | YW4K-3AE12   | 1个           |              |    |
|                   | ②                 | NO  | ●  |      | ● |              |  |              |              |    |
|                   | ③                 | NC  | ■  |      |   |              |  |              |              |    |



- 各位置停止型钥匙选择开关的钥匙可从各位置拔出。钥匙可拔出位置请按钥匙可拔出位置说明指定。
- 钥匙选择开关标配 1 套 (2 枚) 钥匙。

□ 钥匙可拔出位置说明

YW1K-2 A E21

—— 钥匙可拔出位置编码

2 位

A: 在各位置可拔出

B: 仅在左侧可拔出

C: 仅在右侧可拔出

3 位

A: 在各位置可拔出

B: 在左侧与中央位置可拔出

C: 在右侧与中央位置可拔出

D: 仅中央位置可拔出

E: 在左侧与右侧位置可拔出

G: 仅左侧位置可拔出

H: 仅右侧位置可拔出

- APEM
- 开关·指示灯
- 电气控制箱
- 紧急停止开关
- 使能开关
- 安全设备
- 防爆设备
- 端子台
- 继电器·插座
- 电路保护器
- 开关电源
- LED 照明
- 可编程控制器
- 可编程显示器
- 传感器
- 自动识别
- 平面镶嵌框型
- ø16
- ø22
- ø30
- 小型
- 指示灯
- HW
- TW
- YW

钥匙选择开关

| 位数   | 触点编码              | 触点块 |    | 动作位置 |   |   | 订购型号          |               | 最小起订数量        |     |
|--|-------------------|-----|----|------|---|---|---------------|---------------|---------------|-----|
|  |                   | 位置  | 类型 | L    | C | R | 黑色框型          | 银白色框型         |               |     |
| 电气控制箱<br>紧急停止开关<br>使能开关<br>安全设备<br>防爆设备<br>端子台<br>继电器·插座<br>电路保护器<br>开关电源<br>LED 照明<br>可编程控制器<br>可编程显示器<br>传感器<br>自动识别<br><br>平面镶嵌框型<br><br>ø16<br>ø22<br>ø30<br>小型<br>指示灯<br><br>HW<br>TW<br>YW | 2NO<br>(20)       | ①   | NO | ●    |   |   | YW1K-31BE20   | YW4K-31BE20   | 1 个           |     |
|  |                   | ②   |    |      |   |   |               |               |               |     |
|  |                   | ③   | NO |      |   | ● |               |               |               |     |
|  | 2NO<br>(20N1)     | ①   |    |      |   |   |               | YW1K-31BE20N1 | YW4K-31BE20N1 | 1 个 |
|  |                   | ②   | NO | ●    |   | ● |               |               |               |     |
|  |                   | ③   | NO |      |   | ● |               |               |               |     |
|  | 2NC<br>(02)       | ①   | NC |      |   | ■ |               | YW1K-31BE02   | YW4K-31BE02   | 1 个 |
|  |                   | ②   |    |      |   |   |               |               |               |     |
|  |                   | ③   | NC | ■    |   |   |               |               |               |     |
|  | 2NC<br>(02N1)     | ①   |    |      |   |   |               | YW1K-31BE02N1 | YW4K-31BE02N1 | 1 个 |
|  |                   | ②   | NC |      | ● |   |               |               |               |     |
|  |                   | ③   | NC | ■    |   |   |               |               |               |     |
|  | 1NO-1NC<br>(11)   | ①   | NO | ●    |   |   |               | YW1K-31BE11   | YW4K-31BE11   | 1 个 |
|  |                   | ②   |    |      |   |   |               |               |               |     |
|  |                   | ③   | NC | ■    |   |   |               |               |               |     |
|  | 1NO-1NC<br>(11N1) | ①   | NC |      |   | ■ |               | YW1K-31BE11N1 | YW4K-31BE11N1 | 1 个 |
|  |                   | ②   |    |      |   |   |               |               |               |     |
|  |                   | ③   | NO |      |   | ● |               |               |               |     |
|  | 1NO-1NC<br>(11N2) | ①   | NO | ●    |   |   |               | YW1K-31BE11N2 | YW4K-31BE11N2 | 1 个 |
|  |                   | ②   | NC |      | ● |   |               |               |               |     |
| ③  |                   |     |    |      |   |   |               |               |               |     |
| 1NO-1NC<br>(11N3)  | ①                 |     |    |      |   |   | YW1K-31BE11N3 | YW4K-31BE11N3 | 1 个           |     |
|  | ②                 | NC  |    | ●    |   |   |               |               |               |     |
|  | ③                 | NO  |    |      | ● |   |               |               |               |     |
| 1NO-1NC<br>(11N4)  | ①                 |     |    |      |   |   | YW1K-31BE11N4 | YW4K-31BE11N4 | 1 个           |     |
|  | ②                 | NO  | ●  |      | ● |   |               |               |               |     |
|  | ③                 | NC  | ■  |      |   |   |               |               |               |     |
| 3NO<br>(30)  | ①                 | NO  | ●  |      |   |   | YW1K-31BE30   | YW4K-31BE30   | 1 个           |     |
|  | ②                 | NO  | ●  |      | ● |   |               |               |               |     |
|  | ③                 | NO  |    |      | ● |   |               |               |               |     |
| 3NC<br>(03)  | ①                 | NC  |    |      | ■ |   | YW1K-31BE03   | YW4K-31BE03   | 1 个           |     |
|  | ②                 | NC  |    | ●    |   |   |               |               |               |     |
|  | ③                 | NC  | ■  |      |   |   |               |               |               |     |
| 2NO-1NC<br>(21)  | ①                 | NO  | ●  |      |   |   | YW1K-31BE21   | YW4K-31BE21   | 1 个           |     |
|  | ②                 | NC  |    | ●    |   |   |               |               |               |     |
|  | ③                 | NO  |    |      | ● |   |               |               |               |     |
| 1NO-2NC<br>(12)  | ①                 | NC  |    |      | ■ |   | YW1K-31BE12   | YW4K-31BE12   | 1 个           |     |
|  | ②                 | NO  | ●  |      | ● |   |               |               |               |     |
|  | ③                 | NC  | ■  |      |   |   |               |               |               |     |

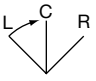


● 从右复位型仅在复位位置可以拔出钥匙。钥匙可拔出位置请按钥匙可拔出位置说明指定。  
● 钥匙选择开关标配 1 套 (2 枚) 钥匙

□ 钥匙可拔出位置说明

YW1K-2 A E21  
 钥匙可拔出位置编码  
 2 位  
 A: 在各位置可拔出  
 B: 仅在左侧可拔出  
 C: 仅在右侧可拔出  
 3 位  
 A: 在各位置可拔出  
 B: 在左侧与中央位置可拔出  
 C: 在右侧与中央位置可拔出  
 D: 仅中央位置可拔出  
 E: 在左侧与右侧位置可拔出  
 G: 仅左侧位置可拔出  
 H: 仅右侧位置可拔出

钥匙选择开关

| 位数  | 触点编码              | 触点块 |    | 动作位置 |   |   | 订购型号          |               | 最小起订数量        |    |
|---|-------------------|-----|----|------|---|---|---------------|---------------|---------------|----|
|   |                   | 位置  | 类型 | L    | C | R | 黑色框型          | 银白色框型         |               |    |
| 45°- 3位<br>从左复位型<br> | 2NO<br>(20)       | ①   | NO | ●    |   |   | YW1K-32CE20   | YW4K-32CE20   | 1个            |    |
|   |                   | ②   |    |      |   |   |               |               |               |    |
|   |                   | ③   | NO |      |   | ● |               |               |               |    |
|   | 2NO<br>(20N1)     | ①   | NO |      | ● |   | ●             | YW1K-32CE20N1 | YW4K-32CE20N1 | 1个 |
|   |                   | ②   | NO |      | ● |   | ●             |               |               |    |
|   |                   | ③   | NO |      |   |   | ●             |               |               |    |
|   | 2NC<br>(02)       | ①   | NC |      |   | ■ |               | YW1K-32CE02   | YW4K-32CE02   | 1个 |
|   |                   | ②   |    |      |   |   |               |               |               |    |
|   |                   | ③   | NC |      | ■ |   |               |               |               |    |
|   | 2NC<br>(02N1)     | ①   |    |      |   | ● |               | YW1K-32CE02N1 | YW4K-32CE02N1 | 1个 |
|   |                   | ②   | NC |      |   |   |               |               |               |    |
|   |                   | ③   | NC |      | ■ |   |               |               |               |    |
|   | 1NO-1NC<br>(11)   | ①   | NO |      | ● |   |               | YW1K-32CE11   | YW4K-32CE11   | 1个 |
|   |                   | ②   |    |      |   |   |               |               |               |    |
|   |                   | ③   | NC |      | ■ |   |               |               |               |    |
|   | 1NO-1NC<br>(11N1) | ①   | NC |      |   |   | ■             | YW1K-32CE11N1 | YW4K-32CE11N1 | 1个 |
|   |                   | ②   |    |      |   | ● |               |               |               |    |
|   |                   | ③   | NO |      |   |   | ●             |               |               |    |
|   | 1NO-1NC<br>(11N2) | ①   | NO |      | ● |   |               | YW1K-32CE11N2 | YW4K-32CE11N2 | 1个 |
|   |                   | ②   | NC |      |   | ● |               |               |               |    |
| ③   |                   |     |    |      |   |   |               |               |               |    |
| 1NO-1NC<br>(11N3)   | ①                 |     |    |      | ● |   | YW1K-32CE11N3 | YW4K-32CE11N3 | 1个            |    |
|   | ②                 | NC  |    |      | ● |   |               |               |               |    |
|   | ③                 | NO  |    |      |   | ● |               |               |               |    |
| 1NO-1NC<br>(11N4)   | ①                 |     |    | ●    |   | ● | YW1K-32CE11N4 | YW4K-32CE11N4 | 1个            |    |
|   | ②                 | NO  |    | ●    |   |   |               |               |               |    |
|   | ③                 | NC  |    | ■    |   |   |               |               |               |    |
| 3NO<br>(30)   | ①                 | NO  |    | ●    |   | ● | YW1K-32CE30   | YW4K-32CE30   | 1个            |    |
|   | ②                 | NO  |    | ●    |   | ● |               |               |               |    |
|   | ③                 | NO  |    |      |   | ● |               |               |               |    |
| 3NC<br>(03)   | ①                 | NC  |    |      | ■ |   | YW1K-32CE03   | YW4K-32CE03   | 1个            |    |
|   | ②                 | NC  |    |      | ● |   |               |               |               |    |
|   | ③                 | NC  |    | ■    |   |   |               |               |               |    |
| 2NO-1NC<br>(21)   | ①                 | NO  |    | ●    |   |   | YW1K-32CE21   | YW4K-32CE21   | 1个            |    |
|   | ②                 | NC  |    |      | ● |   |               |               |               |    |
|   | ③                 | NO  |    |      |   | ● |               |               |               |    |
| 1NO-2NC<br>(12)   | ①                 | NC  |    |      | ■ |   | YW1K-32CE12   | YW4K-32CE12   | 1个            |    |
|   | ②                 | NO  |    | ●    |   | ● |               |               |               |    |
|   | ③                 | NC  |    | ■    |   |   |               |               |               |    |

- 从左复位型仅在复位位置可以拔出钥匙。钥匙可拔出位置请按钥匙可拔出位置说明指定。
- 钥匙选择开关标配 1 套 (2 枚) 钥匙。

□ 钥匙可拔出位置说明

YW1K-2 A E21

—— 钥匙可拔出位置编码

2 位

A: 在各位置可拔出

B: 仅在左侧可拔出

C: 仅在右侧可拔出

3 位

A: 在各位置可拔出

B: 在左侧与中央位置可拔出

C: 在右侧与中央位置可拔出



D: 仅中央位置可拔出

E: 在左侧与右侧位置可拔出

G: 仅左侧位置可拔出

H: 仅右侧位置可拔出

钥匙选择开关

| 位数                | 触点编码          | 触点块 |    | 动作位置 |   |   | 订购型号   |   | 最小起订数量        |    |
|-------------------|---------------|-----|----|------|---|---|--|---|---------------|----|
|                   |               | 位置  | 类型 | L    | C | R | 黑色框型   | 银白色框型   |               |    |
| 45°- 3位<br>双向复位型  | 2NO<br>(20)   | ①   | NO | ●    |   |   |  |  | 1个            |    |
|                   |               | ②   |    |      |   |   |  |   |               |    |
|                   |               | ③   | NO |      |   | ● |  |   |               |    |
|                   | 2NO<br>(20N1) | ①   |    |      | ● |   | ●  | YW1K-33DE20N1   | YW4K-33DE20N1 | 1个 |
|                   |               | ②   | NO |      |   | ● |  |   |               |    |
|                   |               | ③   | NO |      |   | ● |  |   |               |    |
|                   | 2NC<br>(02)   | ①   | NC |      |   | ■ |  | YW1K-33DE02   | YW4K-33DE02   | 1个 |
|                   |               | ②   |    |      |   |   |  |   |               |    |
|                   |               | ③   | NC |      | ■ |   |  |   |               |    |
|                   | 2NC<br>(02N1) | ①   |    |      |   | ● |  | YW1K-33DE02N1   | YW4K-33DE02N1 | 1个 |
|                   |               | ②   | NC |      | ■ |   |  |   |               |    |
|                   |               | ③   | NC |      | ■ |   |  |   |               |    |
| 1NO-1NC<br>(11)   | ①             | NO  | ●  |      |   |   | YW1K-33DE11  | YW4K-33DE11   | 1个            |    |
|                   | ②             |     |    |      |   |   |  |   |               |    |
|                   | ③             | NC  |    | ■    |   |   |  |   |               |    |
| 1NO-1NC<br>(11N1) | ①             | NC  |    |      | ■ |   | YW1K-33DE11N1  | YW4K-33DE11N1   | 1个            |    |
|                   | ②             |     |    |      |   |   |  |   |               |    |
|                   | ③             | NO  |    |      | ● |   |  |   |               |    |
| 1NO-1NC<br>(11N2) | ①             | NO  | ●  |      |   |   | YW1K-33DE11N2  | YW4K-33DE11N2   | 1个            |    |
|                   | ②             | NC  |    |      | ● |   |  |   |               |    |
|                   | ③             |     |    |      |   |   |  |   |               |    |
| 1NO-1NC<br>(11N3) | ①             |     |    |      |   |   | YW1K-33DE11N3  | YW4K-33DE11N3   | 1个            |    |
|                   | ②             | NC  |    |      | ● |   |  |   |               |    |
|                   | ③             | NO  |    |      |   | ● |  |   |               |    |
| 1NO-1NC<br>(11N4) | ①             |     |    | ●    |   | ● | YW1K-33DE11N4  | YW4K-33DE11N4   | 1个            |    |
|                   | ②             | NO  |    | ●    |   | ● |  |   |               |    |
|                   | ③             | NC  |    | ■    |   |   |  |   |               |    |
| 3NO<br>(30)       | ①             | NO  | ●  |      |   |   | YW1K-33DE30  | YW4K-33DE30   | 1个            |    |
|                   | ②             | NO  | ●  |      |   | ● |  |   |               |    |
|                   | ③             | NO  |    |      |   | ● |  |   |               |    |
| 3NC<br>(03)       | ①             | NC  |    |      | ■ |   | YW1K-33DE03  | YW4K-33DE03   | 1个            |    |
|                   | ②             | NC  |    |      | ● |   |  |   |               |    |
|                   | ③             | NC  |    | ■    |   |   |  |   |               |    |
| 2NO-1NC<br>(21)   | ①             | NO  | ●  |      |   |   | YW1K-33DE21  | YW4K-33DE21   | 1个            |    |
|                   | ②             | NC  |    |      | ● |   |  |   |               |    |
|                   | ③             | NO  |    |      |   | ● |  |   |               |    |
| 1NO-2NC<br>(12)   | ①             | NC  |    |      | ■ |   | YW1K-33DE12  | YW4K-33DE12   | 1个            |    |
|                   | ②             | NO  | ●  |      |   | ● |  |   |               |    |
|                   | ③             | NC  |    | ■    |   |   |  |   |               |    |



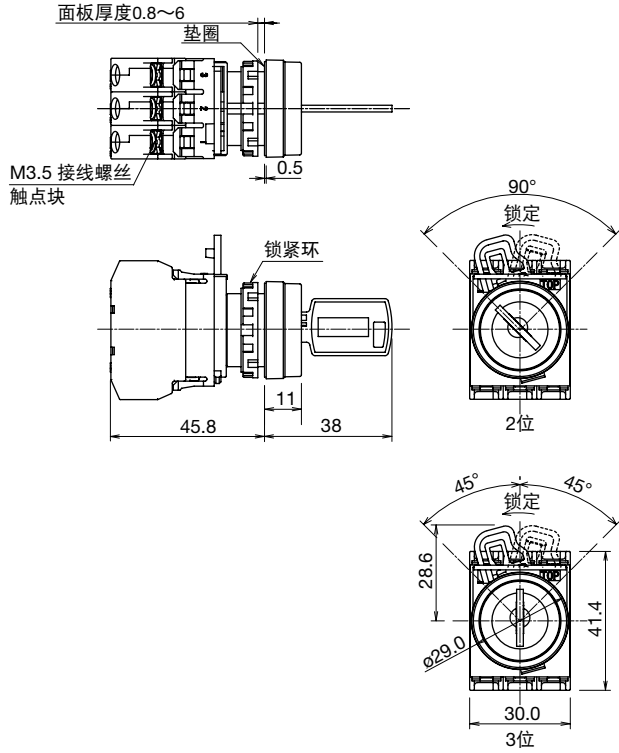
● 双向复位型钥匙选择开关仅在复位位置可以拔出钥匙。钥匙可拔出位置请按钥匙可拔出位置说明指定。  
 ● 钥匙选择开关标配 1 套 (2 枚) 的钥匙。

□ 钥匙可拔出位置说明

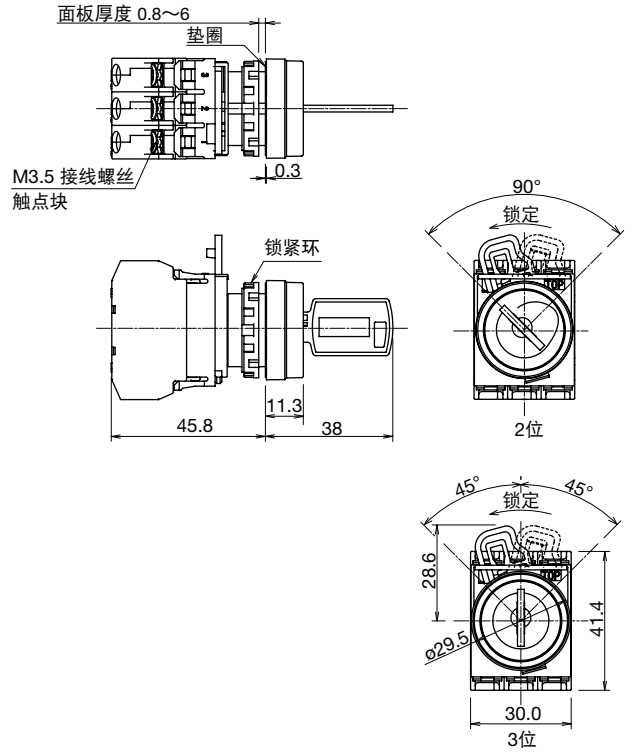
YW1K-2 A E21  
 ———— 钥匙可拔出位置编码  
 2 位  
 A: 在各位置可拔出  
 B: 仅在左侧可拔出  
 C: 仅在右侧可拔出  
 3 位  
 A: 在各位置可拔出  
 B: 在左侧与中央位置可拔出  
 C: 在右侧与中央位置可拔出  
 D: 仅中央位置可拔出  
 E: 在左侧与右侧位置可拔出  
 G: 仅左侧位置可拔出  
 H: 仅右侧位置可拔出

外形尺寸图(mm)

黑色框型



银白色框型



触点块安装位置

黑色框型

触点块安装位置

- ① ② ③



银白色框型

触点块安装位置

- ① ② ③



APEM

开关·指示灯

电气控制箱

紧急停止开关

使能开关

安全设备

防爆设备

端子台

继电器·插座

电路保护器

开关电源

LED 照明

可编程控制器

可编程显示器

传感器

自动识别

平面镶嵌框型

ø16

ø22

ø30

小型

指示灯

HW

TW

YW



附件

请按订购型号订购


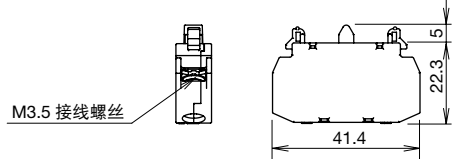
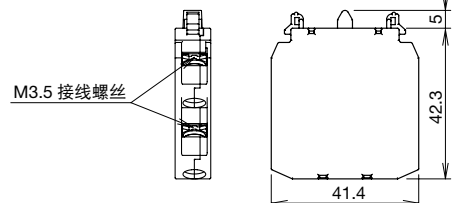

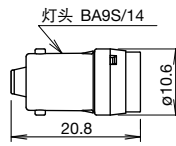

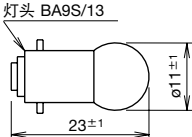

| 名称、外观   | 订购型号     | 最小起订数量      | 盒装表示型号      | 说明及外形尺寸图(mm)   |
|---|----------|-------------|-------------|--|
|    | MW9Z-T1  | 1个          | MW9Z-T1     | <ul style="list-style-type: none"> <li>YW系列控制元器件安装到面板时，紧固锁紧环用。</li> </ul>   |
|    | OR-55    | 1个          | OR-55       | <ul style="list-style-type: none"> <li>安装及拆卸灯泡用。</li> </ul>   |
|    | OB-31    | 1盒<br>(5个)  | OB-31PN05   | <ul style="list-style-type: none"> <li>遮掩预备安装孔用。</li> <li>颜色：黑色</li> </ul>    |
|    | LW9Z-BM  | 1个          | LW9Z-BM     | <ul style="list-style-type: none"> <li>遮掩预备安装孔用。</li> <li>重量：约18g</li> </ul>    |
|  | HW9Z-RL  | 1盒<br>(10个) | HW9Z-RLPN10 | <ul style="list-style-type: none"> <li>防止操作旋钮转动。</li> <li>通常在选开关不使用标记牌时使用。</li> <li>带防水垫圈(保护等级IP65)。</li> <li>适用面板厚度：1.2~4.5mm</li> </ul>  |
|  | HW9Z-KL1 | 1个          | HW9Z-KL1    | <ul style="list-style-type: none"> <li>用于按钮开关、照明按钮开关和选择开关的安全性保护。</li> <li>保护等级：IP65。</li> <li>适用面板厚度：0.8~3.2mm</li> </ul>                 |

HW

TW

YW

保养配件

| 名称、外观   | 订购型号          | 最小起订数量 | 说明及外形尺寸图(mm)   |   |
|---|---------------|--------|----------------|---|
| 单触点块<br>   | YW-E10        | 1个     | 触点：1NO         |   |
|   | YW-E01        | 1个     | 触点：1NC         |   |
| 双触点块<br>  | YW-EW20       | 1个     | 触点：2NO         | <br>注：紧急停止开关不能使用。   |
|   | YW-EW11       | 1个     | 触点：1NO-1NC     |   |
|   | YW-EW02       | 1个     | 触点：2NC         |   |
| LED<br>  | LSED-6 ② N    | 1个     | 6V AC/DC       | <ul style="list-style-type: none"> <li>请指定下列颜色编码替换左侧型号中的②。</li> <li>A: 琥珀色、G: 绿色、PW: 纯白色、R: 红色、S: 蓝色、Y: 黄色</li> <li>消耗电流，请参照第 B-261 页。</li> <li>注：Y(黄色) LED 灯泡用于指示灯和照明按钮开关的 W(乳白色) 照明。</li> </ul>  |
|   | LSED-1 ② N    |        | 12V AC/DC      |   |
|   | LSED-2 ② N    |        | 24V AC/DC      |   |
|   | LSED-H ② N    |        | 110/120V AC/DC |   |
|   | LSED-M3 ② N   |        | 230/240V AC/DC |   |
| 白炽灯泡<br> | LS-T6         | 1个     | 6.3V 1W        | <ul style="list-style-type: none"> <li>消耗电流，请参照 B-261 页。</li> </ul>    |
|   | LS-T8         |        | 18V 1W         |   |
|   | LS-T3         |        | 30V 1W         |   |
| 备用钥匙<br> | YW9Z-SK00PN02 | 1套2枚   |                | <ul style="list-style-type: none"> <li>钥匙选择开关备用钥匙。</li> </ul>   |

APEM

开关·指示灯

电气控制箱

紧急停止开关

使能开关

安全设备

防爆设备

端子台

继电器·插座

电路保护器

开关电源

LED 照明

可编程控制器

可编程显示器

传感器

自动识别

平面镶嵌框型

ø16

ø22

ø30

小型

指示灯

HW

TW

YW

保养配件

请按订购型号订购

| 名称                | 外观             | 订购型号         | ①、②颜色编码  | 最小起订数量      | 盒装表示型号            | 说明及外形尺寸图(mm) |
|-------------------|----------------|--------------|--|-------------|-------------------|--------------|
| 按钮<br>(用于按钮开关)    | 凸头形            | YW9Z-B12 ①   | B : 黑色<br>G : 绿色<br>R : 红色<br>S : 蓝色<br>W : 白色<br>Y : 黄色             | 1盒<br>(10个) | YW9Z-B12 ① PN10   |              |
|                   | ø40mm<br>蘑菇头形  | YW9Z-B14 ①   |  | 1盒<br>(10个) | YW9Z-B14 ① PN10   |              |
| 灯罩<br>(用于指示灯)     | 平头形            | YW9Z-PL11 ②  | A : 琥珀色<br>C : 透明<br>G : 绿色<br>R : 红色<br>S : 蓝色<br>W : 乳白色<br>Y : 黄色 | 1盒<br>(10个) | YW9Z-PL11 ② PN10  |              |
|                   | 平头形<br>(文字标记式) | YW9Z-PL11B ② | A : 琥珀色<br>C : 透明<br>G : 绿色<br>R : 红色<br>S : 蓝色<br>Y : 黄色            | 1盒<br>(10个) | YW9Z-PL11B ② PN10 |              |
|                   | 凸头形            | YW9Z-PL12T ② | A : 琥珀色<br>C : 透明<br>G : 绿色<br>R : 红色<br>S : 蓝色<br>W : 乳白色<br>Y : 黄色 | 1盒<br>(10个) | YW9Z-PL12T ② PN10 |              |
|                   | 圆凸形            | YW9Z-PL12 ②  | A : 琥珀色<br>C : 透明<br>G : 绿色<br>R : 红色<br>S : 蓝色<br>Y : 黄色            | 1盒<br>(10个) | YW9Z-PL12 ② PN10  |              |
|                   | 凸头形            | YW9Z-L12 ②   | A : 琥珀色<br>C : 透明<br>G : 绿色<br>R : 红色<br>S : 蓝色<br>Y : 黄色            | 1盒<br>(10个) | YW9Z-L12 ② PN10   |              |
| 灯罩<br>(用于照明按钮开关)  | 凸头形            | YW9Z-L12 ②   | A : 琥珀色<br>C : 透明<br>G : 绿色<br>R : 红色<br>S : 蓝色<br>Y : 黄色            | 1盒<br>(10个) | YW9Z-L12 ② PN10   |              |
|                   | ø40mm<br>蘑菇头形  | YW9Z-L14 ②   |  | 1盒<br>(10个) | YW9Z-L14 ② PN10   |              |
| 标记板<br>(用于指示灯)    | —              | YW9Z-PP12    | —  | 1盒<br>(10个) | YW9Z-PP12PN10     |              |
| 标记板<br>(用于照明按钮开关) | —              | YW9Z-P12     | —  | 1盒<br>(10个) | YW9Z-P12PN10      |              |

• 请指定上表中的颜色编码替换左列型号中的①、②。

标记牌

| 名称   | 文字标记           | 材料               | 订购型号       | 最小起订数量      | 外形尺寸图(mm) |
|------|----------------|------------------|------------|-------------|-----------|
| HWAM | 按下表指定标记板       | 树脂(黑色)<br>1.5mm厚 | HWAM       | 1个          |           |
|      |                |                  | HWAMPN10   | 1盒<br>(10个) |           |
| HWAQ | 按下表指定标记板       | 树脂(黑色)<br>1.5mm厚 | HWAQ       | 1个          |           |
|      |                |                  | HWAQPN10   | 1盒<br>(10个) |           |
| HWAS | 无              | 树脂(黑色)<br>1.5mm厚 | HWAS-0     | 1个          |           |
|      |                |                  | HWAS-0PN10 | 1盒<br>(10个) |           |
| HWAV | 无              | 树脂(黄色)<br>1.5mm厚 | HWAV-0-Y   | 1个          |           |
|      | EMERGENCY STOP |                  | HWAV-27-Y  | 1个          |           |
|      | 紧急停止           |                  | HWAV-C27-Y | 1个          |           |

“EMERGENCY STOP”文字标记的位置位于ø44mm圆环的外侧。

• 标记板

| 名称   | 材料              | 订购型号                | 最小起订数量      | 外形尺寸图(mm) |
|------|-----------------|---------------------|-------------|-----------|
| HWNP | 铝(黑色)<br>1.0mm厚 | HWNP-*              | 1个          |           |
|      |                 | HWNP- <i>s</i> PN10 | 1盒<br>(10个) |           |

• 黑底白字

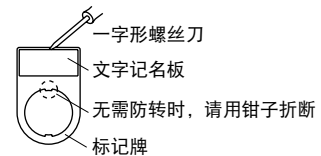
• 请指定下列文字编码替换上表订购型号中的\*。

• 文字标记

| 编码 | 文字标记          |
|----|---------------|
| 0  | (无)           |
| 1  | ON            |
| 2  | OFF           |
| 3  | START         |
| 4  | STOP          |
| 31 | OFF-ON        |
| 35 | HAND-AUTO     |
| 53 | HAND-OFF-AUTO |

• 在标记牌上安装文字标记板

• 需拆卸文字标记板, 请在文字标记板和标记牌之间插入一字形螺丝刀。



注意: 在使用标记牌时, 安装面板厚度需减少1.5 mm。

APEM

开关·指示灯

电气控制箱

紧急停止开关

使能开关

安全设备

防爆设备

端子台

继电器·插座

电路保护器

开关电源

LED 照明

可编程控制器

可编程显示器

传感器

自动识别

平面镶嵌框型

ø16

ø22

ø30

小型


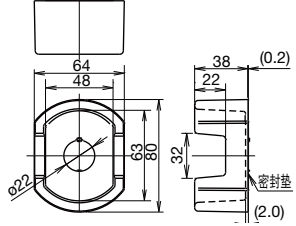

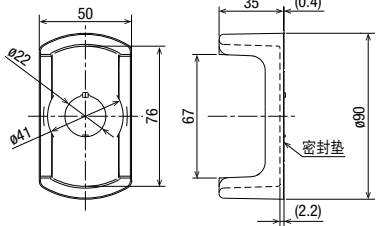

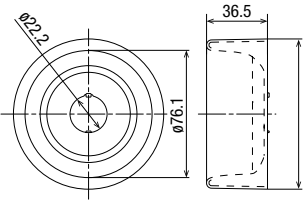

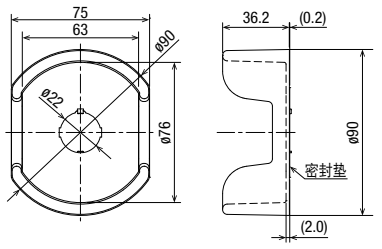

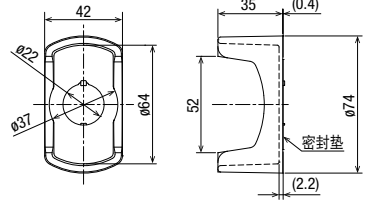
指示灯

HW

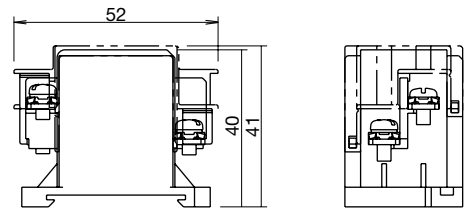
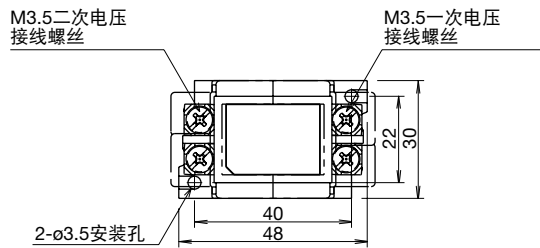
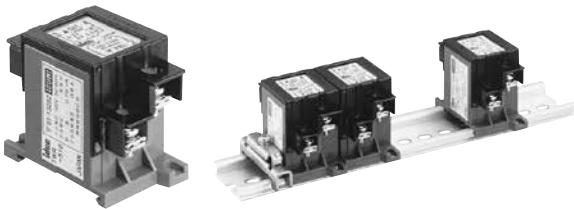
TW

YW

EMO 开关保护罩

| 订购型号 外观  | 外形尺寸图(mm)  | 订购型号 外观  | 外形尺寸图(mm)   |
|--|--|--|---|
| <p><b>HW9Z-KG1</b></p>  <p>符合 SEMI S2 标准(注 1)<br/>符合 ISO 13850 标准</p>     |  <p>64<br/>48<br/>38 (0.2)<br/>22<br/>32<br/>密封垫<br/>(2.0)<br/>ø22</p>            | <p><b>HW9Z-KG4</b></p>  <p>符合 SEMI S2 标准(注 1)<br/>符合 SEMATECH 标准(注 3)<br/>符合 ISO 13850 标准</p>  |  <p>50<br/>35 (0.4)<br/>ø22<br/>ø41<br/>76<br/>67<br/>密封垫<br/>(2.2)<br/>ø90</p>    |
| <p><b>HW9Z-KG2</b></p>  <p>符合 SEMI S2 标准(注 1)<br/>符合 SEMATECH 标准(注 3)</p> |  <p>ø22.2<br/>36.5<br/>ø76.1</p>  | <p><b>HW9Z-KG5</b></p>  <p>符合 SEMI S2 标准(注 2)<br/>符合 SEMATECH 标准(注 3)<br/>符合 ISO 13850 标准</p>  |  <p>75<br/>63<br/>ø90<br/>ø22<br/>ø76<br/>36.2 (0.2)<br/>密封垫<br/>(2.0)<br/>ø90</p> |
| <p><b>HW9Z-KG3</b></p>  <p>符合 SEMI S2 标准(注 1)<br/>符合 ISO 13850 标准</p>     |  <p>42<br/>35 (0.4)<br/>ø22<br/>ø37<br/>ø64<br/>52<br/>密封垫<br/>(2.2)<br/>ø74</p> | <ul style="list-style-type: none"> <li>• 材料：聚酰胺(PA6)</li> <li>• 颜色：黄色 迈歇尔色标 2.5Y/10(近似值)</li> <li>• 保护等级：IP65(紧急停止开关与 EMO 开关保护罩配套使用时才具备 IP65 性能)</li> </ul> <p>注 1：符合 SEMI S2-0703,12.5.1 标准。<br/>注 2：开关保护罩与 IDEC 紧急停止开关使用时，已取得 TÜV 认证。<br/>注 3：符合 SEMATECH Application Guide for SEMI S2-93, 12.4 标准。</p> |   |

组合式 DIN 导轨安装型变压器



注意：变压器标配一个手指安全型端子罩。

| 一次电压(50/60Hz) | 订购型号           | 适用灯泡额定值   |
|---------------|----------------|---|
| 110V AC       | <b>TWR516</b>  | 内置 LSED-6N ① LED(6V AC/DC)或白炽灯泡 LS-T6(6.3V)的全电压型指示灯或照明开关可连接一个变压器。 |
| 115V AC       | <b>TWR5116</b> |   |
| 120V AC       | <b>TWR5126</b> |   |
| 220V AC       | <b>TWR526</b>  |   |
| 230V AC       | <b>TWR5236</b> |   |
| 240V AC       | <b>TWR5246</b> |   |
| 380V AC       | <b>TWR5386</b> |   |
| 440V AC       | <b>TWR546</b>  |   |
| 480V AC       | <b>TWR5486</b> |   |

附件

请按订购型号订购

| 品名·外观         | 规格        | 订购型号           | 最小起订数量        | 盒装表示型号      | 备注                                |
|---------------|-----------|----------------|---------------|-------------|-----------------------------------|
| 35mm 宽 DIN 导轨 | 铝制        | <b>BAA1000</b> | 1 包<br>(10 根) | BAA1000PN10 | 长度：1000mm<br>重量(约)：200g           |
| 固定夹           | 金属制(钢：镀锌) | <b>BNL6</b>    | 1 包<br>(10 个) | BNL6PN10    | 对应导轨：BAA1000、BAP1000<br>重量(约)：15g |

• DIN 导轨详细，请参照 H-067 页。

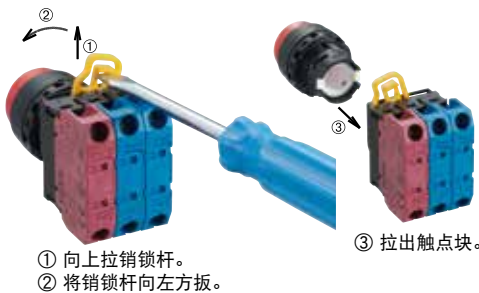
## ⚠️ 安全注意事项

- 在进行安装、拆卸、配线作业以及维护检查之前，请务必先切断 YW 系列控制元器件电源，以免引起触电及火灾发生的危险。
- 请务必使用灯泡更换工具更换灯泡，以免烫伤手。
- 接线时，请使用符合电压及电流要求的电线。将 M3.5 接线螺丝以 1.0N·m 的扭矩拧紧。接线端子请勿在松弛的情况下使用以免因过热而引起着火。

## 使用注意事项

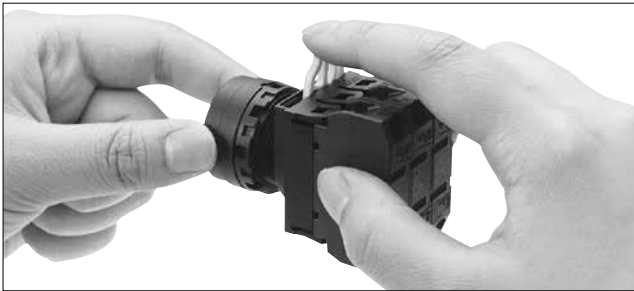
### □ 面板安装

首先从元器件上拆下触点块(变压器型指示灯需从照明元器件上拆下变压器)，从操作部上拧下锁紧环后，在面板前面将操作部插入安装孔中，从面板背面拧紧锁紧环，最后将触点块安装到操作部上。



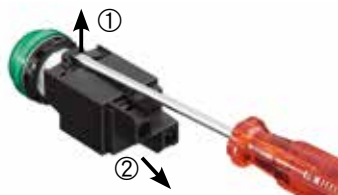
### • 触点块的拆卸及安装

1. 拆卸触点块，只需按下图所示将销锁杆拨到左边后即可拉出。
2. 安装时，将操作部的 TOP 标记和触点块上的 TOP 标记对齐后插入。最后向相反方向拨动销锁杆。



### • 变压器的拆卸及安装

1. 如下图所示，将一字形螺丝刀(宽 5mm 以下)插到变压器元器件的内锁孔中，松开门锁后拉出变压器。
2. 安装时，将照明元器件的 TOP 标记与变压器元器件的门锁扣方向对齐后推入即可。



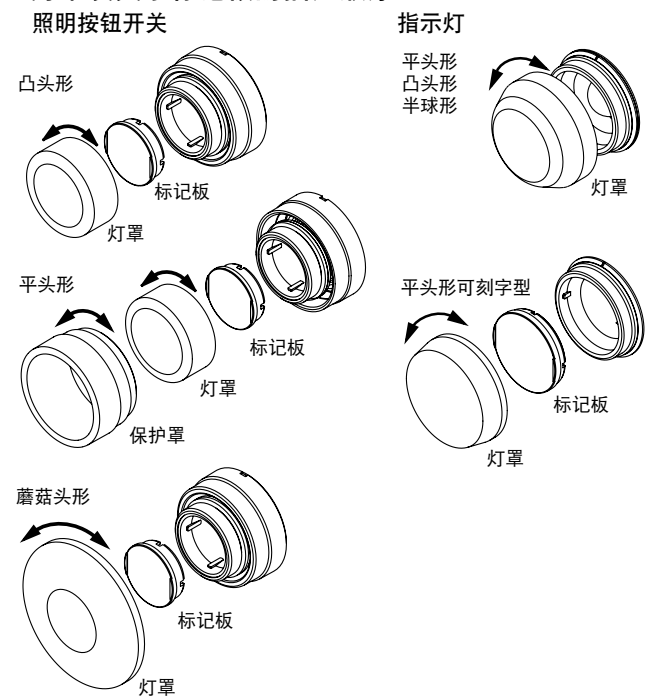
### • 拆卸全电压部件

1. 拆卸全电压部件，如下图所示只需夹住全电压部件的两侧使门锁松脱，将部件拉出即可。与变压器部件相似，全电压部件也可通过将一字形螺丝刀插入门锁并拨动使之松脱的方法将变压器拉出。
2. 安装时，将操作部标有 TOP 标记的面与全电压部件上的门锁朝向同一个方向，将操作部器插入全电压部件内。

### • 面板安装的注意事项

1. 在将操作部安装到面板上时，请使用锁紧环扳手(MW9Z-T1)拧紧锁紧环。推荐扭矩为 2.0N·m 以下。切勿使用钳子等过度拧紧以免损坏锁紧环。
2. 对于触点块和带变压器的 LED 及白炽灯泡，切勿对灯泡施加过大的外力，以免损坏灯座。

### □ 灯罩及文字标记板的插入顺序



APEM

开关·指示灯

电气控制箱

紧急停止开关

使能开关

安全设备

防爆设备

端子台

继电器·插座

电路保护器

开关电源

LED 照明

可编程控制器

可编程显示器

传感器

自动识别

平面镶嵌框型

ø16

ø22

ø30

小型

指示灯

HW

TW

YW

使用注意事项

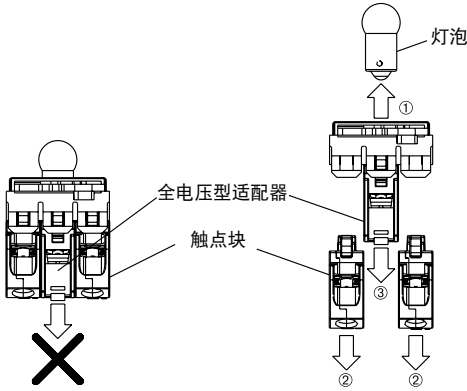
□拆卸触点块及全电压适配器

将一字形螺丝刀插入门锁扣与触点块安装适配器之间，拨动以松脱门锁扣。



请务必在拆卸全电压适配器之前，先拆下灯泡和触点块。

□文字标记板



YW 系列照明按钮开关和指示灯的文字及符号可以雕刻在内置的文字标记板上，或在灯罩内插入印制文字标记的薄膜。照明按钮关不标配薄膜，请用户准备。

•文字标记板及文字标记膜的尺寸

| 项目      | 指示灯   | 照明按钮开关 |
|---------|---|--------|
| 内置文字标记板 |   |        |
|         |   |        |
|         | 字符必须刻在刻字范围内，深度为 0.5mm 以内。<br>文字标记板为白色丙烯酸树脂制品。                           |        |
| 对应文字标记膜 |   |        |
|         | 印制文字标记用聚酯膜不标配，请用户准备。<br>灯罩内可安装两枚 0.1mm 厚的薄膜或一枚 0.2mm 厚的薄膜。<br>推荐标记膜：聚酯膜 |        |

•更换灯泡

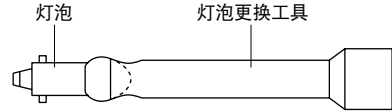
更换灯泡可使用灯泡更换工具(OR-55)直接从面板前面或从面板背面拆下触点块更换。

•从面板前面拆卸灯泡  
请将灯泡更换工具插到头灯上后，在轻按的同时逆时针转动灯泡更换工具。

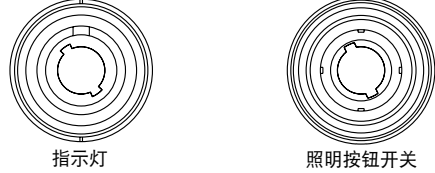


•从面板前面安装灯泡

1. 如右图所示请将灯头插在灯泡更换工具内。



2. 将灯泡底部的安装扣脚对准灯座凹槽。插入灯泡顺时针旋转。

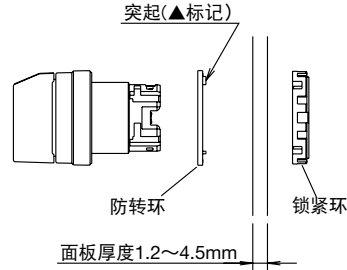


□接线螺丝的拧紧扭矩

请以 1.0N.m 的拧紧扭矩拧紧 M3.5 接线螺丝。

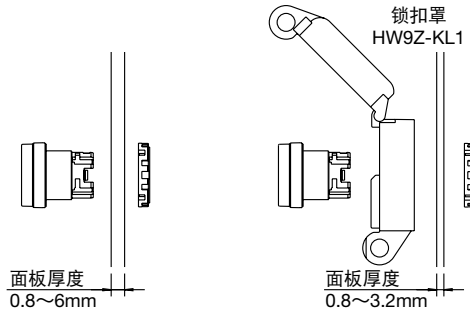
□防转环及安装面板

将操作部上的 TOP 标记与防转环上的▲标记及安装面板上的凹槽对齐安装。



□安装面板厚度

安装面板的厚度必须介于 0.8 ~ 6.0mm 之间。若追加可选附件时，适用的面板厚度会发生变化，如下图所示。

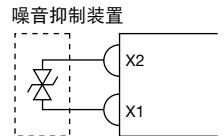


□触点反弹

复位操作时(推拉、旋转复位)，主触点(NC 触点)会发生触点反弹，请考虑防止措施。另外，辅助触点(NO 触点)在操作按压时发生触点反弹。(参考值：20ms)

□噪音预防措施

在有噪音的环境使用一体型指示灯时，请在 X1 与 X2 端子之间插入噪音抑制装置。



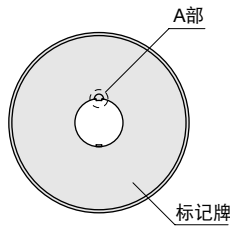
□钥匙选择开关注意事项

请务必将钥匙完全插入钥匙孔内后再操作钥匙选择开关。若在钥匙呈未完全插入钥匙孔的状况下操作开关。可能引起开关损坏。

## 使用注意事项

### □记标牌使用注意事项

无需防转，或在切割无防转的面板时，请用扁嘴钳折断标记牌的 A 部。



### □其他注意事项

请切勿向开关施加过度的冲击或振动以免引起开关变形或损坏而导致运转不良或性能低下。



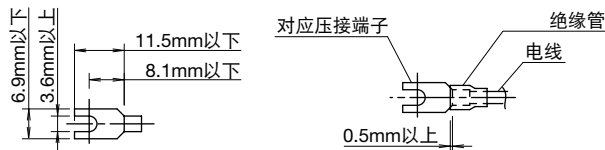
### □对应安装电线

对应安装电线的断面积在  $2.0\text{mm}^2$  (单股线为  $\phi 1.6$ ) 以下，可连接数量为 2 根以内。圆形压接端子不对应。

### 对应压接端子

#### • 叉形压接端子

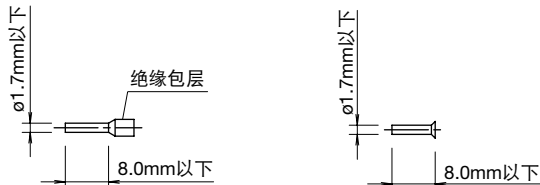
若使用叉形压接端子，请务必安装绝缘管或使用有绝缘包层的压接端子。



• 请务必确实插入底部

#### • 棒状端子

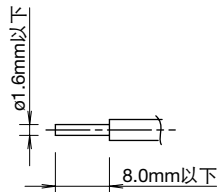
连接 2 条棒状端子的电线时，请使用无绝缘包层的棒状端子。



• 请务必确实插入底部。

#### • 单股线

使用 2 根电线直接连接时，请统一电线尺寸。



### □LED 照明元器件的注意事项

LED 由半导体组成。若使用的最大电压超过额定电压，LED 元素将会因过热而劣化，从而导致亮度显著降低，颜色变化或不点灯。另外，若电路上有外部噪音、瞬变电压或瞬变电流，也可能导致同样的结果。在使用 LED 时，请遵照下面的说明进行操作。

#### • 额定电压

LED 灯泡的额定电压为 6V、12V 或 24V AC/DC，并可以在 AC 或 DC 的额定电压  $\pm 10\%$  的范围内使用。

#### • DC 电源

1. 开关电源  
开关电源使用稳定电压最佳。请务必在额定电压范围内使用 LED。

2. 充电电池

请注意，在电池充电时或刚充电完毕时，电池的电压可能超过 LED 的额定电压。请务必在 LED 的额定电压的  $\pm 10\%$  范围内使用。

3. 全波整流

由于 LED 兼容 AC/DC，所以不需要整流二极管电桥。若 LED 使用在全波整流电路上，经过二极管电桥时，整流二极管将使电压下降，导致亮度减弱。

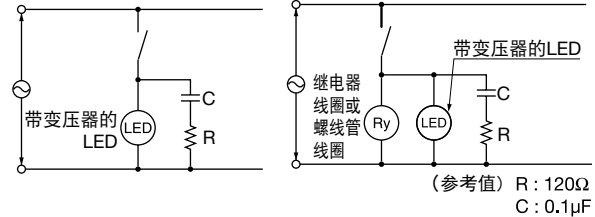
4. 单相半波整流

该方式不适用于 LED 的电源。请使用恒压 DC 电源。

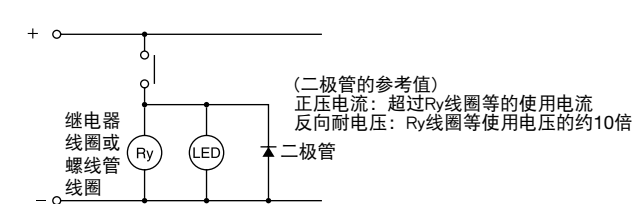
#### • 噪音

LED 元素会因外部噪音，而导致亮度显著下降，颜色变化或不点灯。在此状况能够预估到时请按右侧所示采取保护措施，比如 RC 元素或电涌吸收器。

[示例 1] 用于 AC 电路



[示例 2] 用于 DC 电路



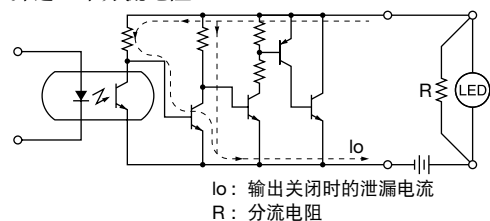
#### • 防止暗点灯的措施

1. 即便输出已经关闭，流经晶体管或触点保护电路的泄漏电流也可能导致 LED 暗点灯。

2. 在 LED 通过晶体管输出照明时，请按以下所示采取措施。

[示例]

与 LED 并连一个分流电阻 R。



APEM

开关·指示灯

电气控制箱

紧急停止开关

使能开关

安全设备

防爆设备

端子台

继电器·插座

电路保护器

开关电源

LED 照明

可编程控制器

可编程显示器

传感器

自动识别

平面镶嵌框型

ø16

ø22

ø30

小型

指示灯

HW

TW

YW