

平面镶嵌框专用配件 LW 系列用

将 $\phi 22$ 控制元器件变为 $\phi 30$ 平面镶嵌框型的专用配件！

- 依据 IEC 标准的安装孔。
- 可简单将 $\phi 22$ 控制元器件(LW 系列)变为 $\phi 30$ 平面镶嵌框。

□对应機種

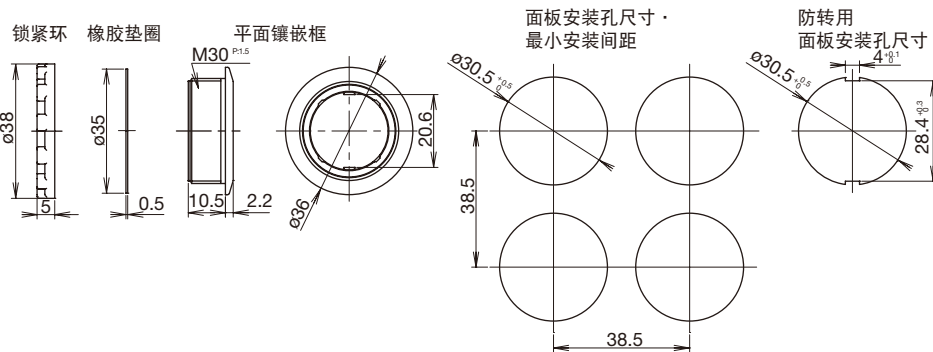
系列名称	LW (仅圆形)
产品名称	照明按钮开关 指示灯 按钮开关 选择开关 钥匙选择开关 照明选择开关 蜂鸣器



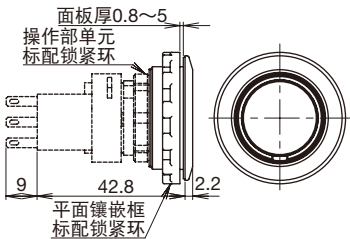
□型号

名称·外观	材质	镶嵌框颜色	订购型号	最小起订数量	备注
圆形用 	适配器：聚酰胺树脂 橡胶垫圈：丁腈橡胶 锁紧环：聚酰胺树脂	黑色	LW9Z-AS61B	1 个	保护等级：IP65 但，仅限与 IP65 的 元器件配套使用时。
		银白色	LW9Z-ASM61	1 个	

□外形尺寸图 (mm)



• 安装操作部时



平面镶嵌框型

$\phi 16$

$\phi 22$

$\phi 30$

小型

指示灯

CW

LW-F

LB

LBW

UP

平面镶嵌框

⚠️ 安全注意事项

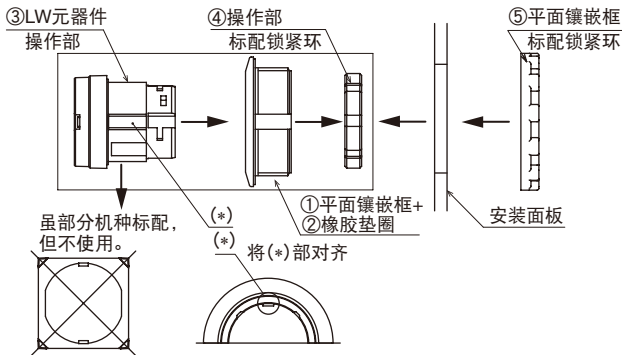
- 在安装、拆卸、接线作业以及维护检查之前，请务必先切断元器件的电源，以免引起触电及火灾发生的危险。
- 更换 LED 时，请务必事先切断电源，充分散热后再实施。因 LED 部在电源切断时呈高温状态，以免烫伤。另，请务必使用灯泡交换工具更换 LED。
- 接线时，请使用符合施加电压及通电电流要求的电线，按照注意事项的说明正确地进行焊接。请勿在焊接不完全的状态下使用，以免因异常发热而引起火灾发生。另，作为翼片端子使用时，请使用对应的接线用端子。

使用注意事项

□ ϕ 30 平面镶嵌框(ϕ 22 LW 系列用)

面板安装

- 1) 将操作部与触点部分开，取下锁紧环与防转框（部分机种标配）。将销锁杆拨到与标示箭头相反方向即可拆卸触点部。
- 2) 将①平面镶嵌框标配的②橡胶垫圈安装到③ LW 元器件的操作部后，用④操作部标配的锁紧环拧紧。
拧紧锁紧环，请用锁紧环拧紧工具（LW9Z-T1 型），以 $1.2\text{N}\cdot\text{m}$ 的推荐拧紧扭矩拧紧。然后从面板前插安装孔，用⑤平面镶嵌框标配的锁紧环锁紧。（部分机种标配的防转框不使用。）
- 3) 将操作部和触点部的 TOP 标志对齐安装，将销锁杆拨到标示箭头方向即可锁定。



面板安装注意事项

向面板安装时，请使用锁紧环扳手（XN9Z-T1 型），按以下推荐扭矩（ $1.8 \sim 2.0\text{N}\cdot\text{m}$ ）拧紧锁紧环。请切勿使用扁嘴钳等进行锁紧、或过分拧紧以免造成锁紧环破损。

APEM

开关·指示灯

电气控制箱

紧急停止开关

使能开关

安全设备

防爆设备

端子台

继电器·插座

电路保护器

开关电源

LED 照明

可编程控制器

可编程显示器

传感器

自动识别

平面镶嵌框型

 ϕ 16 ϕ 22 ϕ 30

小型

指示灯

CW

LW-F

LB

LBW

UP

平面镶嵌框