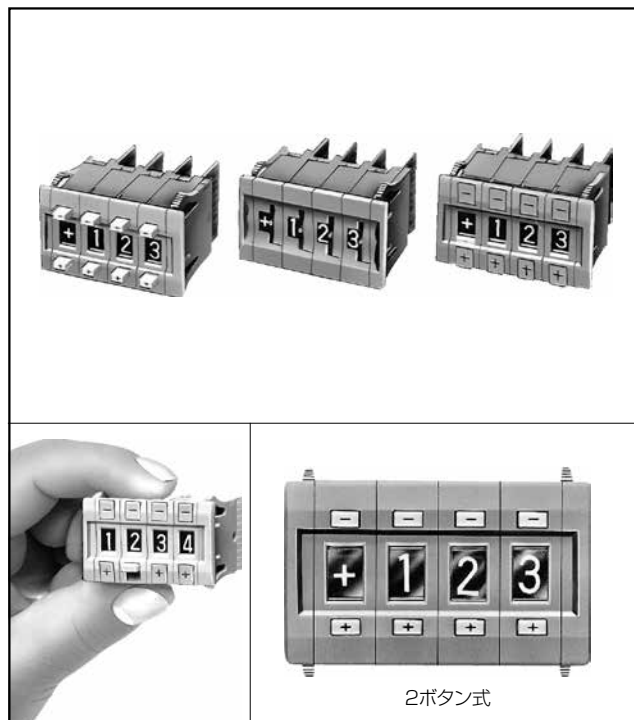


DF シリーズ マルチ・デジタルスイッチ®

操作方式はセットロック、2ボタン、サムホイールの3方式完備。
大きくて見易い表示文字。

- ガラスエポキシ基板の採用で、長寿命を実現。
- 耐環境性と接触信頼性が向上し、高い信頼性を実現した防塵構造。
- 3種類の操作方式を同一サイズでシリーズ化。
- 5H×2.8Wmmの大きくて、見易い表示文字。
- ユニットごとの連結やパネル取付けはワンタッチ。
- パネルへの取付方式はフロントマウント形のスナップオンタイプ。
- スイッチユニットに豊富な種類。
- 2進出力、10進出力、バイナリ出力（BCD10進、BCD補数10進、BCD10進奇数パリティ付、16進）
- 端子形状にはソルダ用とPC基板用が完備。
- 本体色は黒とベージュ。
- 設定範囲を限定できるストッパ機構付も製作可能。



□ 仕様

● 一般仕様

ユニットの大きさ	フロントマウント形：24H×8Wmm	
文字の大きさ	5H×2.8Wmm（10進）	
設定方式	セットロック式、2ボタン式、サムホイール式	
ユニットの組み合わせ方式	はめ合い式	
パネルへの取付方式	スナップオン（フロントマウント形）	
標準色	本体	黒、ベージュ
	文字	黒地に白文字
端子形状	ソルダ用端子 PC基板用端子	
出力コードの種類	2進出力、10進出力、バイナリ出力	
質量(約)	スイッチユニット	4.5g
	エンドプレート	5g（左右ペア）
保護構造	IP40（IEC 60529）	
コネクタの種類	ソルダ端子形、プリント基板用端子形	

● 定格・性能

定格絶縁電圧	50V
定格使用電圧	AC50V/DC28V
定格使用電流	0.1A（抵抗負荷）
定格通電電流	0.5A（ノンスイッチング）
耐電圧	充電部と非充電部間 AC1000V・1分間
絶縁抵抗	充電部と非充電部間 1000MΩ以上 充電部間10MΩ以上
接触抵抗	200mΩ以下（初期値）
耐振動	10～55Hz 片振幅0.75mm
耐衝撃	100m/s ²
寿命	機械的100万ステップ以上、電気的10万ステップ以上
使用周囲温度	-20～+60℃（ただし、氷結しないこと）
使用周囲湿度	45～90% RH（ただし、結露しないこと）
保存周囲温度	-25～+70℃（ただし、氷結しないこと）

□ 種類 [形番]

販売単位：1個

操作方式	スイッチユニットの種類	ソルダ用端子形	プリント基板用端子形	備考
		形番 (ご注文形番)	形番 (ご注文形番)	
セットロック式	2進ユニット	DFAN-001-※	DFAN-001K-※	
		DFAN-001D-※	DFAN-001DK-※	ダイオード取付用
	10進ユニット	DFAN-010-※	DFAN-010K-※	
	バイナリユニット	DFAN-031-※	DFAN-031K-※	BCD10進 (センタコモン)
		DFAN-431-※	DFAN-431K-※	BCD10進 (エンドコモン)
		DFAN-031D-※	DFAN-031DK-※	BCD10進・ダイオード取付用 (センタコモン)
		DFAN-431D-※	DFAN-431DK-※	BCD10進・ダイオード取付用 (エンドコモン)
		DFAN-031P-※	DFAN-031PK-※	BCD10進・奇数パリティ付
		DFAN-131-※	DFAN-131K-※	BCD補数10進
		DFAN-036-※	DFAN-036K-※	16進
DFAN-036D-※	DFAN-036DK-※	16進・ダイオード取付用		
2ボタン式	2進ユニット	DFBN-001-※	DFBN-001K-※	
		DFBN-001D-※	DFBN-001DK-※	ダイオード取付用
	10進ユニット	DFBN-010-※	DFBN-010K-※	
	バイナリユニット	DFBN-031-※	DFBN-031K-※	BCD10進 (センタコモン)
		DFBN-431-※	DFBN-431K-※	BCD10進 (エンドコモン)
		DFBN-031D-※	DFBN-031DK-※	BCD10進・ダイオード取付用 (センタコモン)
		DFBN-431D-※	DFBN-431DK-※	BCD10進・ダイオード取付用 (エンドコモン)
		DFBN-031P-※	DFBN-031PK-※	BCD10進・奇数パリティ付
		DFBN-131-※	DFBN-131K-※	BCD補数10進
		DFBN-036-※	DFBN-036K-※	16進
DFBN-036D-※	DFBN-036DK-※	16進・ダイオード取付用		
サムホイール式	2進ユニット	DFCN-001-※	DFCN-001K-※	
		DFCN-001D-※	DFCN-001DK-※	ダイオード取付用
	10進ユニット	DFCN-010-※	DFCN-010K-※	
	バイナリユニット	DFCN-031-※	DFCN-031K-※	BCD10進 (センタコモン)
		DFCN-431-※	DFCN-431K-※	BCD10進 (エンドコモン)
		DFCN-031D-※	DFCN-031DK-※	BCD10進・ダイオード取付用 (センタコモン)
		DFCN-431D-※	DFCN-431DK-※	BCD10進・ダイオード取付用 (エンドコモン)
		DFCN-031P-※	DFCN-031PK-※	BCD10進・奇数パリティ付
		DFCN-131-※	DFCN-131K-※	BCD補数10進
		DFCN-036-※	DFCN-036K-※	16進
DFCN-036D-※	DFCN-036DK-※	16進・ダイオード取付用		

- 形番の※には本体色の指定記号B (黒)、Z (ベージュ) が入ります。
- ダイオード取付用にはダイオードを添付していません。
- エンドコモンタイプ (-431、-431D) にDAC形コネクタは適合しません。
- ストップ機能付きスイッチユニットの場合は、形番末尾に「S*」 (*は設定範囲) を付記してください。
形番例 DFAN-431-BS01 (詳細 DGシリーズカタログ P8 参照)

□ アクセサリ

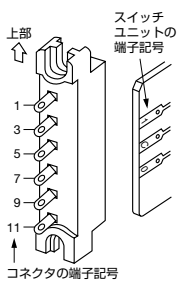
ご注文形番にてご注文ください。

種類	形番	ご注文形番	販売単位	備考	外形図記載頁
スぺアユニット (8mm幅)	DFNY-1-※	DFNY-1-※PN02	1パック (同種2個入り)	DFAN、DFBN用	—
	DFCY-1-※	DFCY-1-※PN02	1パック (同種2個入り)	DFCN用	—
スぺーサ (4mm幅)	DFNY-2-※	DFNY-2-※PN02	1パック (同種2個入り)	DFAN、DFBN用	—
	DFCY-2-※	DFCY-2-※PN02	1パック (同種2個入り)	DFCN用	—
スぺアユニット /スぺーサ用 取付ばね	DFZ-A1	DFZ-A1PN10	1パック (同種10個入り)	DFNY、DFCY用 (2個1組でご使用ください。)	P4
エンドプレート	DFNW-2-※	DFNW-2-※PN02	1パック (同種2セット入り)	左右ペア (2mm幅×2)	DFAN、DFBN用
	DFNW-3-※	DFNW-3-※PN02	1パック (同種2セット入り)	左右ペア (3mm幅×2)	
	DFCW-2-※	DFCW-2-※PN02	1パック (同種2セット入り)	左右ペア (2mm幅×2)	DFCN用
	DFCW-3-※	DFCW-3-※PN02	1パック (同種2セット入り)	左右ペア (3mm幅×2)	
コネクタ	DAC-111	DAC-111	1個	11ピン、ソルダ端子	P4
	DAC-112	DAC-112	1個	11ピン、プリント基板用端子	
	DAC-061	DAC-061	1個	6ピン、バイナリ用ソルダ端子	
	DAC-062	DAC-062	1個	6ピン、バイナリ用プリント基板用端子	

- 形番の※には指定記号B (黒)、Z (ベージュ) が入ります。
- エンドコモンタイプ (-431、-431D) にDAC形コネクタは適合しません。
- スぺアユニットの外形寸法はスイッチユニットと同一寸法 (端子部除く) です。
- スぺーサの外形寸法はスぺアユニットと同一寸法で幅のみ8mm→4mmとなります。

□ 出力コード

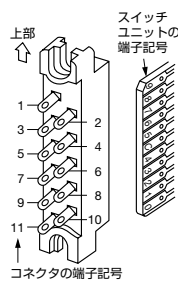
● 2進ユニット (001)



(注)コネクタとスイッチユニットの端子記号は異なっていますのでご注意ください。

		接点動作		
接点構成とスイッチユニットの端子記号				
コネクタ端子記号		C	0	1
設定位置		+	●	
		-		●
		+	●	
		-		●
		+	●	
		-		●
		+	●	
		-		●

● 10進ユニット (010)

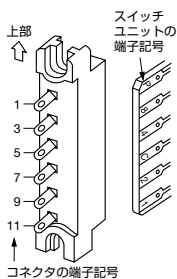


(注)コネクタとスイッチユニットの端子記号は異なっていますのでご注意ください。

		接点動作										
コード記号		C	0	1	2	3	4	5	6	7	8	9
接点構成とスイッチユニットの端子記号												
コネクタ端子記号		C	0	1	2	3	4	5	6	7	8	9
設定位置		0	●									
		1		●								
		2			●							
		3				●						
		4					●					
		5						●				
		6							●			
		7								●		
		8									●	
		9										●

● バイナリユニット (センタコモンタイプ)

BCD10進 (031)



(注)コネクタとスイッチユニットの端子記号は異なっていますのでご注意ください。

		接点動作				
コード記号		C	1	2	4	8
接点構成とスイッチユニットの端子記号						
コネクタ端子記号		C	1	2	4	8
設定位置		0				
		1	●			
		2		●		
		3	●	●		
		4			●	
		5	●			●
		6		●	●	
		7	●	●	●	
		8				●
		9	●			●

BCD補数10進 (131)

		接点動作				
コード記号		C	1	2	4	8
接点構成とスイッチユニットの端子記号						
コネクタ端子記号		C	1	2	4	8
設定位置		0	●	●	●	●
		1		●	●	●
		2	●		●	●
		3		●		●
		4	●	●		●
		5			●	●
		6	●			●
		7		●	●	●
		8	●	●	●	
		9		●	●	●

BCD10進奇数パリティ付 (031P)

		接点動作					
コード記号		C	1	2	4	8	P
接点構成とスイッチユニットの端子記号							
コネクタ端子記号		C	1	2	4	8	P
設定位置		0					●
		1	●				
		2		●			
		3	●	●			●
		4			●		
		5	●			●	
		6		●	●		●
		7	●	●	●		
		8				●	
		9	●			●	●

● バイナリユニット (エンドコモンタイプ)

BCD10進 (431)



(ダイオード取付用)



		接点動作				
コード記号		C	1	2	4	8
接点構成とスイッチユニットの端子記号						
コネクタ端子記号		C	1	2	4	8
設定位置		0				
		1	●			
		2		●		
		3	●	●		
		4			●	
		5	●			●
		6		●	●	
		7	●	●	●	
		8				●
		9	●			●

注) DAC形コネクタは適合しませんのでご注意ください。

16進 (036)

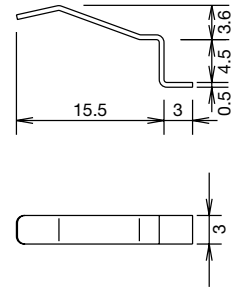
		接点動作				
コード記号		C	1	2	4	8
接点構成とスイッチユニットの端子記号						
コネクタ端子記号		C	1	2	4	8
設定位置		0				
		1	●			
		2		●		
		3	●	●		
		4			●	
		5	●			●
		6		●	●	
		7	●	●	●	
		8				●
		9	●			●
		A		●	●	●
		B	●	●		●
		C			●	●
		D	●		●	●
		E		●	●	●
		F	●	●	●	●

□ 外形寸法図

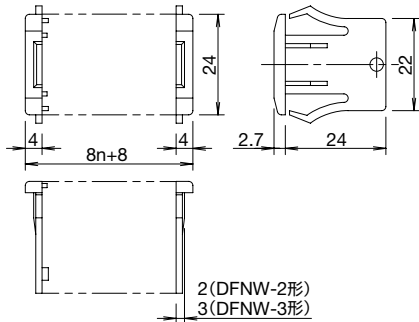
	正面 (単位: mm)	側面 (ソルダ用端子形) (単位: mm)	側面 (プリント基板用端子形) (単位: mm)
セットロック式	DFA□形 		
2ボタン式	DFB□形 		
サムホイール形	DFCN形 		

注) 側面図寸法の () 内はダイオード取付用および長尺基板形の場合です。

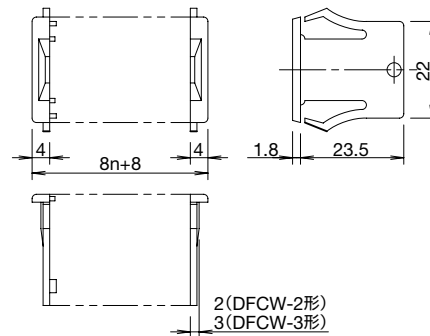
● スペアユニット/スペーサ用取付ばね (DFZ-A1形)



● エンドプレート (DFNW-2、DFNW-3形)



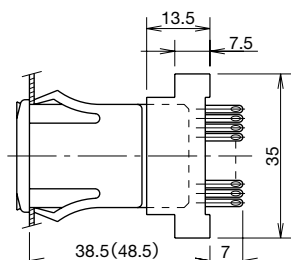
● エンドプレート (DFCW-2、DFCW-3形)



□ コネクタ使用時の寸法図 (ソルダ端子形のみ)

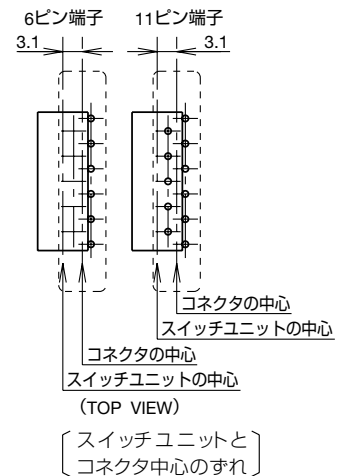
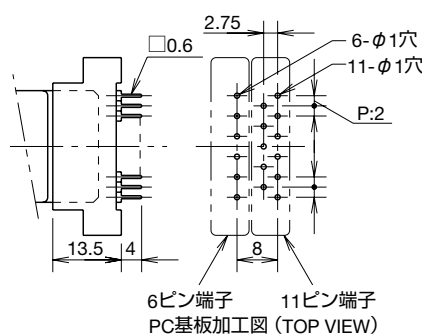
(センタコモンユニットの場合)

● ソルダ端子コネクタ (DAC-111、DAC-061形)

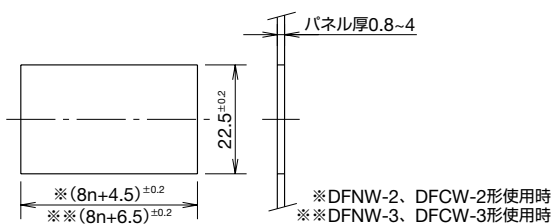


(注) () 内はダイオード取付用および長尺基板形の場合です。

● プリント基板用端子コネクタ (DAC-112、DAC-062形)



□ 取付穴加工図



(注) パネルカット (横幅) は $n < 10$ に適用します。(スペアユニットを含みます。) n はスイッチユニットとスペアユニットの合計数。

□ プリント基板加工図・端子配列図

	ソルダ用端子形	プリント基板用端子形	プリント基板加工図 (TOP VIEW) (単位:mm)
2進ユニット			
2進ユニット (ダイオード取付用・長尺基板用)	<p>ダイオード取付用</p> <p>長尺基板形</p>		
10進ユニット			
バイナリユニット	<p>(センタコモンタイプ) (エンドコモンタイプ)</p> <p>パリティ付ユニットのみ</p>	<p>(センタコモンタイプ)</p> <p>パリティ付ユニットのみ</p>	<p>(センタコモンタイプ)</p> <p>パリティ付ユニットのみ</p>
バイナリユニット (ダイオード取付用)	<p>(センタコモンタイプ) (エンドコモンタイプ)</p>	<p>(センタコモンタイプ)</p>	<p>(センタコモンタイプ)</p>

ご注文・ご使用に際してのご承諾事項

平素は弊社販売の製品をご愛顧いただき誠にありがとうございます。
弊社発行のカタログ・仕様書等（以下「カタログ類」と総称します）に記載された製品をご注文いただく際、下記ご承諾事項に記載の条件等を適用いたします。これらの内容をご確認・ご承諾のうえご注文ください。

1. カタログ類の記載内容についての注意事項

- (1) 本カタログに記載の弊社製品の定格値、性能値、仕様値は、単独検査における各条件のもとで得られた値であり、複合条件のもとで得られる値を保証するものではありません。
また、使用環境、使用条件によって耐久性が異なります。
- (2) カタログ類に記載の参考データ、参考値はご参考用ですので、その範囲で常に正常に動作することを保証するものではありません。
- (3) カタログ類に記載の弊社製品の仕様・外観および付属品は、改善またはその他の事由により、予告なしに変更や販売の中止をすることがあります。
- (4) カタログ類の記載内容は予告なしに変更することがあります。

2. 用途についての注意事項

- (1) 弊社製品を他の製品と組み合わせで使用される場合、適合すべき法規・規制または規格をご確認ください。
また、お客様が使用されるシステム、機械、装置等への弊社製品の適合性は、実使用条件にてお客様ご自身でご確認ください。弊社は、弊社製品との適合性について責任を一切負いません。
- (2) カタログ類に記載の利用事例、アプリケーション事例はご参考用ですので、ご採用に際しては機器・装置等の性能や安全性をご確認のうえ、ご使用ください。また、これらの事例について、弊社製品を使用する権利をお客様に許諾するものではなく、知的財産権を保有することや第三者の知的財産権を侵害しないことを弊社が保証するものではありません。
- (3) 弊社製品をご使用の際には、次に掲げる事項に十分注意して実施してください。
 - ① 定格および性能に対し余裕のある弊社製品の利用
 - ② 弊社製品が故障しても他に危険や損害を生じさせない冗長設計、誤動作防止設計などの安全設計
 - ③ お客様のシステム、機械、装置等に使用される弊社製品が、仕様どおりの性能、機能を発揮できるように、配電、設置されていること
- (4) 性能が劣化した状態で弊社製品を引き続き使用されますと、絶縁劣化等により異常発熱、発煙、発火等のおそれがあります。弊社製品、およびそれを使用したシステム、機械、装置等の定期的な保守を行ってください。
- (5) 弊社製品は、一般工業製品向けの汎用品として開発、製造された製品です。次に掲げる用途での使用は意図しておらず、お客様がこれらの用途で弊社製品を使用した場合、お客様と弊社との間で別途の合意がない限り、弊社は弊社製品について一切保証いたしません。
 - ① 原子力制御設備、輸送設備（鉄道・航空・船舶・車両・乗用機器など）、宇宙設備、昇降設備、医療機器、安全装置、その他生命・身体に危険を及ぼす可能性のある設備・機器など高度な安全性が要求される用途での使用
 - ② ガス・水道・電気等の供給システム、24時間連続運転システム、決済システムなど高度な信頼性が要求される用途での使用
 - ③ 屋外での設備、化学的汚染または電磁的な影響を受ける可能性のある環境での用途など、カタログ類に記載された仕様や条件・環境の範囲を逸脱して取り扱われる、または使用される可能性のある用途での使用

なお、お客様が上記の用途での使用を望まれる場合には、必ず弊社の営業窓口までご相談をお願いいたします。

3. 検査

ご購入いただきました弊社製品につきましては、遅滞なく検査を行っていただくとともに、検査前または検査中の取り扱いにつきましては、管理保全に十分にご留意ください。

4. 保証内容

- (1) 保証期間
弊社製品の保証期間は、ご購入後またはご指定の場所に納入後1年間といたします。ただし、カタログ類に別途の記載がある場合やお客様と弊社との間で別途の合意がある場合は、この限りではありません。
- (2) 保証範囲
上記保証期間中に弊社側の責により弊社製品に故障が生じた場合は、その製品の交換または修理を、その製品のご購入場所・納入場所、または弊社サービス拠点において無償で実施いたします。ただし、故障の原因が次に該当する場合は、この保証の対象範囲から除外いたします。
 - ① カタログ類に記載されている条件・環境の範囲を逸脱した取り扱いまたは使用による場合
 - ② 弊社製品以外の原因の場合
 - ③ 弊社以外による改造または修理による場合
 - ④ 弊社以外の者によるソフトウェアプログラムによる場合
 - ⑤ 弊社製品本来の使い方以外の使用による場合
 - ⑥ 取扱説明書、カタログ類の記載に従って、保守部品の交換、アクセサリ類の取り付けなどが正しくされていなかったことによる場合
 - ⑦ 弊社からの出荷当時の科学・技術の水準では予見できなかった場合
 - ⑧ その他弊社側の責ではない原因による場合（天災、災害など不可抗力による場合を含む）

なお、ここでの保証は、弊社製品単体の保証を意味するもので、弊社製品の故障により誘発される損害は保証の対象から除かれるものとします。

5. 責任の制限

本ご承諾事項に記載の保証が弊社製品に関する保証のすべてであり、また、弊社は、弊社製品に起因して生じた特別損害、間接損害、付随的損害、または消極損害に関して、一切の責任を負いません。

6. サービス範囲

弊社製品の価格には、技術者派遣等のサービス費用は含んでおりませんので、次の場合は別途費用が必要となります。

- (1) 取付調整指導および試運転立ち合い（アプリケーション用ソフトの作成、動作試験等を含む）
- (2) 保守点検、調整および修理
- (3) 技術指導および技術教育
- (4) お客様のご指定による製品試験または検査

7. 輸出管理

弊社製品または技術資料を輸出または非居住者に提供する場合、安全保障貿易管理に関する日本および関係各国の法令・規制に従ってください。

以上の内容は、日本国内での取引および使用を前提とするものです。日本以外での取引及びご使用に関しては弊社の営業窓口までご相談をお願いいたします。また、海外のみで販売している弊社製品に関する保証は日本国内では一切行いません。

IDEC株式会社

〒532-0004 大阪市淀川区西宮原2-6-64

 www.idec.com/japan

 **0120-992-336** 携帯電話・PHSの場合 050-8882-5843

- 記載されている社名及び商品名は、各社の商標または登録商標です。
- 仕様、その他記載内容は予告なしに変更する場合があります。



東京営業所 〒108-6014 東京都港区港南2-15-1(品川インターシティA棟14F)
名古屋営業所 〒464-0850 名古屋市中区今池4-1-29(ニッセイ今池ビル)
大阪営業所 〒532-0004 大阪市淀川区西宮原2-6-64
広島営業所 〒730-0051 広島市中区大手町4-6-16(山陽ビル)
福岡営業所 〒812-0013 福岡市博多区博多駅前3-1-1(ノリツビル福岡)