



TEST REPORT

No.OT304-JE22060

製品名: AGA シリーズ コントロールボックス
Product Name: AGA Series Control Stations

形番: AGA2□□Y, AGA3□□Y, AGA4□□Y, AGA5□□Y, AGA6□□Y
Part Number:

定格: -
Rating:

適用規格: -
Applicable Standards:

テスト結果: 合格
Test Result: Passed

備考:
Remarks:

承認/ Approved by:



Masaaki Fujii
Reliability Evaluation Group
Quality Assurance Department

照査/ Checked by :



Kenshiro Kozai
Reliability Evaluation Group
Quality Assurance Department



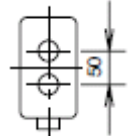
担当/ Tested by :





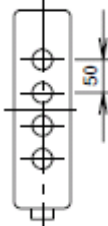
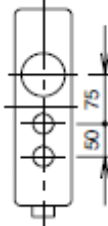
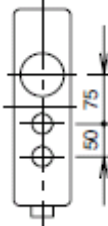
Shigeyuki Nishida
Reliability Evaluation Group
Quality Assurance Department


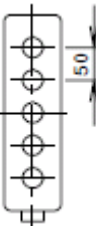
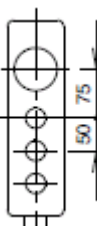
1. 対象形番
Part Number

AGA 形 1 列タイプコントロールボックス
AGA Series Control Stations (Single Column)

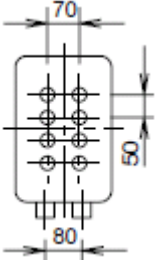
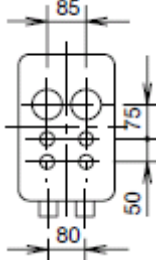
種類 Style		ハブ Hubs	笠 Shade	スタ ンド Pole	1 点用・2 点用 1 or 2 holes			
形番 Part No.	標準タイプ Standard depth enclosure	●	-	-	AGA210Y	AGA211Y	AGA212Y	
		-	-	-	AGA210HLY	AGA211HLY	AGA212HLY	
		●	●	-	AGA210KY	AGA211KY	AGA212KY	
		-	-	●	AGA210SY	AGA211SY	AGA212SY	
		-	●	●	AGA210KSY	AGA211KSY	AGA212KSY	
		-	●	-	AGA210KHLY	AGA211KHLY	AGA212KHLY	
	深奥行タイプ Deep enclosure	●	-	-	AGA210DY	AGA211DY	AGA212DY	
		●	●	-	AGA210DKY	AGA211DKY	AGA212DKY	
		-	-	●	AGA210DSY	AGA211DSY	AGA212DSY	
		-	●	●	AGA210DKSY	AGA211DKSY	AGA212DKSY	
	外観 Shape							

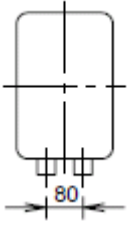
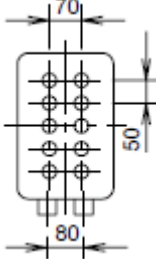
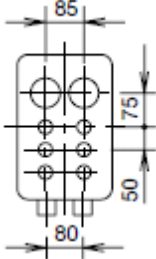
種類 Style		ハブ Hubs	笠 Shade	スタ ンド Pole	3 点用 3 holes			
形番 Part No.	標準タイプ Standard depth enclosure	●	-	-	AGA310Y	AGA311Y	-	
		-	-	-	AGA310HLY	AGA311HLY	-	
		●	●	-	AGA310KY	AGA311KY	-	
		-	-	●	AGA310SY	AGA311SY	-	
		-	●	●	AGA310KSY	AGA311KSY	-	
		-	●	-	AGA310KHLY	AGA311KHLY	-	
	深奥行タイプ Deep enclosure	●	-	-	AGA310DY	AGA311DY	-	
		●	●	-	AGA310DKY	AGA311DKY	-	
		-	-	●	AGA310DSY	AGA311DSY	-	
		-	●	●	AGA310DKSY	AGA311DKSY	-	
	外観 Shape							-

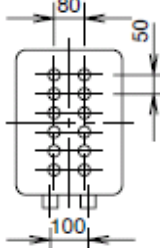
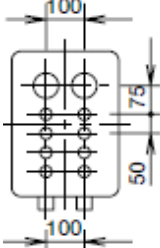
種類 Style		ハブ Hubs	笠 Shade	スタ ンド Pole	4 点用 4 holes		
形番 Part No.	標準タイプ Standard depth enclosure	●	-	-	AGA411Y	AGA412Y	AGA413Y
		-	-	-	AGA411HLY	AGA412HLY	AGA413HLY
		●	●	-	AGA411KY	AGA412KY	AGA412KY
		-	-	●	AGA411SY	AGA412SY	AGA412SY
		-	●	●	AGA411KSY	AGA412KSY	AGA412KSY
	深奥行タイプ Deep enclosure	-	●	-	AGA411KHLY	AGA412KHLY	AGA413KHLY
		●	-	-	AGA411DY	AGA412DY	AGA413DY
		●	●	-	AGA411DKY	AGA412DKY	AGA413DKY
		-	-	●	AGA411DSY	-	-
		-	●	●	AGA411DKSY	-	-
外観 Shape							

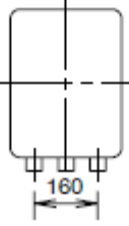
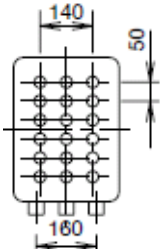
種類 Style		ハブ Hubs	笠 Shade	スタ ンド Pole	5 点用 5 holes		
形番 Part No.	標準タイプ Standard depth enclosure	●	-	-	AGA510Y	AGA511Y	AGA512Y
		-	-	-	AGA510HLY	AGA511HLY	AGA512HLY
		●	●	-	AGA510KY	AGA511KY	AGA512KY
		-	-	●	AGA510SY	AGA511SY	AGA512SY
		-	●	●	AGA510KSY	AGA511KSY	AGA512KSY
	深奥行タイプ Deep enclosure	-	●	-	AGA510KHLY	AGA511KHLY	AGA512KHLY
		●	-	-	AGA510DY	AGA511DY	AGA512DY
		●	●	-	AGA510DKY	AGA511DKY	AGA512DKY
		-	-	●	AGA510DSY	AGA511DSY	AGA512DSY
		-	●	●	AGA510DKSY	AGA511DKSY	AGA512DKSY
外観 Shape							

AGA 形〔多列タイプ〕コントロールボックス
AGA Series Control Stations (Multiple Column)

種類 Style	ハブ Hubs	笠 Shade	スタ ンド Pole	4 点用 4 holes		
形番 Part No.	●	-	-	AGA481Y	AGA482Y	-
	●	●	-	AGA481KY	AGA482KY	-
	-	-	●	AGA481SY	AGA482SY	-
	-	●	●	AGA481KSY	AGA482KSY	-
外観 Shape						-

種類 Style	ハブ Hubs	笠 Shade	スタ ンド Pole	5 点用 5 holes		
形番 Part No.	●	-	-	AGA580Y	AGA581Y	AGA582Y
	●	●	-	AGA580KY	AGA581KY	AGA582KY
	-	-	●	AGA580SY	AGA581SY	AGA582SY
	-	●	●	AGA580KSY	AGA581KSY	AGA582KSY
外観 Shape						

種類 Style	ハブ Hubs	笠 Shade	スタ ンド Pole	6点用 6 holes		
形番 Part No.	●	-	-	AGA681Y	AGA682Y	-
	●	●	-	AGA681KY	AGA682KY	-
	-	-	●	AGA681SY	AGA682SY	-
	-	●	●	AGA681KSY	AGA682KSY	-
外観 Shape						-

種類 Style	ハブ Hubs	笠 Shade	スタ ンド Pole	6点用 6 holes		
形番 Part No.	●	-	-	AGA690Y	AGA691Y	-
	●	●	-	AGA690KY	AGA691KY	-
	-	-	●	AGA690SY	AGA691SY	-
	-	●	●	AGA690KSY	AGA691KSY	-
外観 Shape						-

2. 試験結果一覧表
Test Results List

	試験項目 Test Items	結果 Result	適用規格 Applicable Standards
1.	使用耐寒 Operating Low Temperature	合格 Passed	-
2.	使用耐熱 Operating High Temperature	合格 Passed	-
3.	耐湿度 Storage Humidity	合格 Passed	-
4.	保護構造 (IP5X) Degree of Protection (IP5X)	合格 Passed	IEC60529
5.	保護構造 (IP6X) Degree of Protection (IP6X)	合格 Passed	IEC60529
6.	保護構造 (IPX4) Degree of Protection (IPX4)	合格 Passed	IEC60529
7.	保護構造 (IPX5) Degree of Protection (IPX5)	合格 Passed	IEC60529

3. 試験結果/ Test Result

試験項目 Test Items		試験方法/結果 Test Method and Result	
1.	使用耐寒 Operating Low Temperature	方法 Method	温度: -25°C (氷結しないこと) 時間: 96h Temperature: -25°C (no freezing) Duration: 96h
		判定基準 Criteria	試験環境下にて試験品各部に破損のないこと。 No damage problem is allowed.
		結果 Result	合格 Passed
2.	使用耐熱 Operating High Temperature	方法 Method	温度: +50°C 時間: 96h Temperature: +50°C Duration: 96h
		判定基準 Criteria	試験環境下にて試験品各部に破損のないこと。 No damage problem is allowed.
		結果 Result	合格 Passed
3.	耐湿度 Storage Humidity	方法 Method	温度: +50°C 湿度: 85%RH(結露しないこと) 時間: 96h Temperature: +50°C Humidity: 85%RH (no condensation) Duration: 96h
		判定基準 Criteria	試験後、試験品各部に破損のないこと。 After test, No damage problem is allowed.
		結果 Result	合格 Passed
4.	保護構造(IP5X) Degree of Protection(IP5X)	方法 Method	試験品: 鍵付セレクトスイッチ付機種 機器内部圧力(負圧): 2kPa max 時間: 8h Test products: Models with Key selector switch Depression: 2kPa max. Duration: 8h
		判定基準 Criteria	機器の正常動作に支障をきたす、または安全を損なう量の粉塵が試験品内部に侵入しないこと No intrusion of powder is allowed inside the switch and the control box that interferes with the normal operation of the equipment or impairs safety
		結果 Result	合格 Passed
5.	保護構造(IP6X) Degree of Protection(IP6X)	方法 Method	対象形番: AGA210Y、AGA310Y、AGA510Y 器具内部圧力(負圧): 2kPa max 試験時間: 8h Part Number: AGA210Y、AGA310Y、AGA510Y Depression: 2kPa maximum Duration: 8h
		判定基準 Criteria	試験品内部へ粉塵の侵入のないこと。 No intrusion of powder is allowed inside the case.
		結果 Result	合格 Passed

試験項目 Test Items		試験方法/結果 Test Method and Result	
6. 保護構造(IPX4) Degree of Protection(IPX4)		方法 Method	試験品: 鍵付セレクトスイッチ付機種 試験器具: 散水ノズル 流量: 10ℓ/min. 散水角: 全方向 時間: 10min. 試験品とノズルの距離: 300mm Test products: Models with Key selector switch Test tool: Sprinkle water nozzle Quantity of flow: 10ℓ/min. Water spray angle: all directions Duration: 10min. Distance: 300mm
		判定基準 Criteria	試験品内部へ水の浸入のないこと。 No intrusion of water is allowed inside the product
		結果 Result	合格 Passed
7. 保護構造(IPX5) Degree of Protection (IPX5)		方法 Method	対象形番 : AGA210Y、AGA310Y、AGA510Y 試験器具: 内径 6.3mm のノズル 水量: 12.5ℓ/min. 散水角: 全方向 時間: 3分 試験品とノズルの距離: 2.5m Part Number: AGA210Y、AGA310Y、AGA510Y Test tool: 6.3mm Inner diameter nozzle Water flow late: 12.5ℓ/min. Water spray angle: all directions Duration: 3 min. Distance: 2.5m
		判定基準 Criteria	試験品内部へ水の浸入のないこと。 No intrusion of water is allowed inside the product
		結果 Result	合格 Passed