

# HG1F 型 可编程显示器

## 300×100 像素高精度显示。

## 精致小巧的机身中凝聚上位机种的所有功能。

- 高亮度 500cd/m<sup>2</sup>、高对比度 LCD (黑白模式)，使画面清晰易读 (辉度值为 LCD 厂商提供值)。
- 16 级显示画像数据清晰。
- Windows 字体显示。
- 高速 CPU，实现轻松的操作·显示。
- 采用模拟量触摸屏，可自由配置开关。
- 通过用户定义通信功能，可与读码器等周边设备连接。
- 装载高速多连接“O/I 连接”功能。  
(使用另售 O/I 连接组件：HG9Z-2G1)
- 面板后伸出长度为 35.3mm 的薄型。
- 利用 Wind O/I-NV2 简单的进行画面设计。
- HG2F/3F/4F/2S 型的数据可共享。
- 全球性语言对应：英文、中文、韩文、中欧文等。
- 获得 UL、c-UL 认证 (除银白色机种)、符合 EN 标准。



### □型号

触控屏	操作类型	维护接口	主接口	外壳颜色	型号 (订购型号)	销售单位	认证
4.6 英寸 STN 黑白液晶	触摸开关型	RS-232C	RS-232C	浅灰色	HG1F-SB22BF-W	1 个	UL, c-UL, CE
				深灰色	HG1F-SB22BF-B	1 个	UL, c-UL, CE
				银白色	HG1F-SB22BF-S	1 个	CE
			RS-485/422	浅灰色	HG1F-SB22YF-W	1 个	UL, c-UL, CE
				深灰色	HG1F-SB22YF-B	1 个	UL, c-UL, CE
				银白色	HG1F-SB22YF-S	1 个	CE

\* 标配 4 个 SLD-K02 型安装金属零件、1 个 HG9Z-XR1 型电池。

### • 可选件 (另售)

请按订购型号订购

品名	型号	订购型号	说明	长	主机端	通信方式	销售单位
PLC 连接电缆 (注 1)	HG9Z-XC183	HG9Z-XC183	IDEC 制开放式网络控制器、MICROSmart 的端口 2 用	3m	小型 DIN8P	RS-232C	1 根
	FC4A-KC1C	FC4A-KC1C	IDEC MICROSmart 的编程端口 (端口 1) 用	5m	小型 DIN8P	RS-232C	1 根
	HG9Z-XC115	HG9Z-XC115	IDEC FA-3S 的 SIF2 用	5m	D 型 9P 插座	RS-232C	1 根
	HG9Z-XC245	HG9Z-XC245	三菱 FX 直接连接用	5m	小型 DIN8P	RS-422	1 根
	HG9Z-XC255	HG9Z-XC255	三菱 A/QnA 直接连接用	5m	D 型 25P 插头	RS-422	1 根
	HG9Z-XC265	HG9Z-XC265	三菱 Q 系列直接连接用	5m	小型 DIN8P	RS-232C	1 根
	HG9Z-XC145	HG9Z-XC145	三菱计算机连接组件用	5m	D 型 25P 插头	RS-232C	1 根
	HG9Z-XC155	HG9Z-XC155	欧姆龙上位连接组件用	5m	D 型 25P 插头	RS-232C	1 根
	HG9Z-XC203	HG9Z-XC203	三菱计算机连接组件用	3m	D 型 9P 插座	RS-232C	1 根
HG9Z-XC213	HG9Z-XC213	欧姆龙 CPU 组件上的 RS-232C/F 用 (C20H、28H、40H 除外)	3m	D 型 9P 插座	RS-232C	1 根	
维护电缆	HG9Z-XCM22	HG9Z-XCM22	D 型 9P (插座) (长 2m) (注 2)				1 根
保护膜	HG9Z-1D	HG9Z-1DPN05	HG1F 型用				1 套 (5 枚)
O/I 连接单元	HG9Z-2G1	HG9Z-2G1	专用通信单元				1 组
应用软件 [Automation Organizer] [CD (中文版、英文版、 日文版)]	SW1A-W1C	SW1A-W1C	包括 HMI 编程软件 (WindO/I-NV2)。 中文版 / 英文版 / 日文版用户使用手册以 PDF 格式存储在 CD				1 枚
WindO/I-NV2 使用说明书	HG9Y-B1118	HG9Y-B1118	日文版				1 本
	HG9Y-B1119	HG9Y-B1119	英文版				1 本

注 1：电缆接线图请参阅主接口的使用说明书。主接口的说明书收录在应用软件的 CD 中。另，可参阅本公司网页 (<http://www.idec.com/download>)。

注 2：也可使用本公司的 PLC (MICROSmart 和开放式网络控制器) 用计算机 I/F 电缆 (型号：FC2A-KC4C)。

### • 维护用配件

请按订购型号订购

品名	型号	订购型号	销售单位	说明
交换用背景灯 (CCFL)	HG9Z-1FB	HG9Z-1FB	1 个	HG1F 型主机标配
安装金属夹	SLD-K02	SLD-K02PN10	1 套 (10 个)	HG1F 型主机标配 4 个
更换用电池	HG9Z-XR1	HG9Z-XR1	1 个	纽扣式锂电池 CR2032 (HG1F 型主机标配 1 个)

# HG1F型 可编程显示器

## □一般规格

额定使用电压	24V DC
使用电压范围	额定电压的 85 ~ 120%
消耗功率	10W 以下
允许瞬时停电时间	10ms 以下
浪涌电流	20A 以下
耐电压	电源端子与功能接地端子间：1,000V AC 10mA · 1 分钟
绝缘电阻	电源端子与功能接地端子间： 50MΩ 以上 (500V DC 兆欧表)
备份电池	一次性纽扣式锂电池 交换予定期 4 年、保证 1 年 (25℃)
使用环境温度	0 ~ 50℃ (无结冰)
使用环境湿度	10 ~ 90%RH (无结露)
保存环境温度	- 20 ~ + 60℃
保存环境湿度	10 ~ 90%RH (无结露)
污染等级	2 (IEC60664-1)
耐振动 (耐久性)	10 ~ 20Hz 单振幅 0.625mm、 20 ~ 55Hz 加速度 9.8m/s <sup>2</sup> (X、Y、Z 各方向 2 小时)
抗冲击 (耐久性)	147m/s <sup>2</sup> 11ms (X、Y、Z 各方向 5 次)
抗噪音 (IEC61000-4-4)	快速瞬时 / 脉冲试验 一般模式：Level 3 电源部：±2kV 通信线：±1kV
静电放电 (IEC61000-4-2)	ESD-3 (RH-1) Level 3 (接触 ±6kV、空气中 ±8kV)
使用环境	无腐蚀性气体
安装结构	面板安装
保护等级	(操作部) IP65、NEMA Type 13
外形尺寸	147(W)×76(H)×39.3(D) mm
重量 (约)	280g

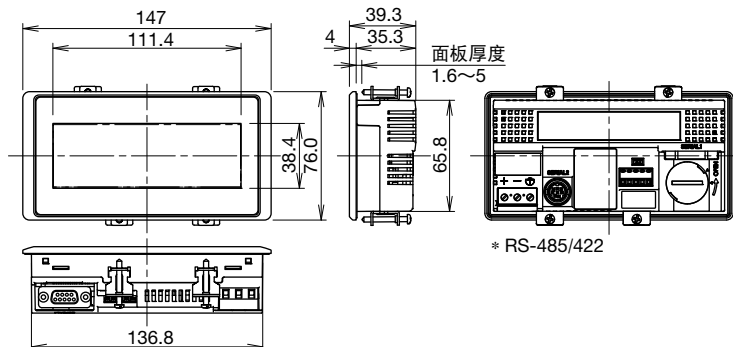
## □操作规格

触控开关方式	模拟量电阻膜式
操作力	0.2 ~ 0.8N
机械性使用寿命	1,000,000 次
确认音	电子蜂鸣

## □动作规格

画面种类	基本画面、弹出式画面、系统画面
设定画面	基本画面：3000 以下 弹出式画面：3000 以下
用户内存容量	约 1MB (含扩展字体)
功能部件	位开关、字开关、画面切换开关、打印开关、多功能开关、特殊开关、键盘、选择开关、分压器、数字输入器、字符输入器、指示灯、多状态指示灯、图形显示器、信息显示器、信息切换显示器、警报列表显示器、警报日志显示器、数字显示器、条形图、趋势图、饼图、计量器、日历、位写入命令、字写入命令、画面切换命令、多功能命令、计时器、打印、画面脚本命令
时钟功能	年 / 月 / 日 / 小时 / 分 / 秒 / 星期 误差为每月 ±30 秒 (25℃)
停电备份	备份对象：日历时钟、日志数据、显示器保持继电器、显示器保持寄存器
电池寿命	保证 1 年、予定交换时间 4 年 (25℃)

## □外形尺寸图 (mm)



## □显示规格

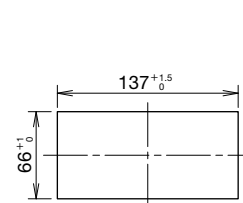
LCD	STN 方式黑白	
有效显示尺寸	111.4(W)×38.4(H) mm	
显示分辨率	300(W)×100(H) 像素	
LCD 寿命	50,000 小时	
对比度调节	可使用前面的触摸屏进行步进调节	
背景灯	冷阴极管	
背景灯寿命	标准 50,000 小时 *1	
背景灯控制	自动关闭	
背景灯更换	可	
显示字符大小	1/4 角	8×8 像素 (JIS8位编码、ISO8859-1(西欧语)、ANSI1250(中欧语)、ANSI1257(波罗的语)、ANSI1251(西里尔语))
	半角	8×16 像素 (JIS8位编码、ISO8859-1(西欧语)、ANSI1250(中欧语)、ANSI1257(波罗的语)、ANSI1251(西里尔语)) 16×32像素 / 24×48像素 / 32×64像素 (ISO8859-1(西欧语))
	全角	16×16 像素 (日文 JIS 码第 1、第 2 级字符、简体中文、繁体中文、韩文)
字符数	全角 (明朝)	32×32 像素 (日文 JIS 码第 1 级字符)
	1/4 角	37 字符 × 12 行 / 画面
	半角	37 字符 × 6 行 / 画面
	全角	18 字符 × 6 行 / 画面
双角	9 字符 × 3 行 / 画面	
字符放大率	纵横各个方向 0.5、1、2、3、4、8 倍	
字符属性	闪烁、反转、粗体、阴影 (闪烁的周期为 1 秒或 0.5 秒)	
图形种类	直线、折线、矩形、圆形、圆弧、扇形、椭圆形、等边多角形 (3、4、5、6、8)、位图图像、颜色填充	
窗口显示	3 个弹出式画面 + 1 个系统画面	

\* 1 : 在常温下连续使用时, 亮度减弱到一半的时间。

## □接口规格

RS-232C	电气特性	依据 EIA RS-232C 标准
	传输速度	1200/2400/4800/9600/19200/38400/57600/115200bps
	传输方式	异步
	通信方式	半双工 / 全双工
	通信控制方式	硬件控制 / 无
连接部	D 型弹出式 9Pin 连接器	
RS-485/422	电气特性	依据 EIA RS-485 (422) 标准
	传输速度	1200/2400/4800/9600/19200/38400/57600/115200bps
	传输方式	异步
	通信方式	半双工 / 全双工
	通信控制方式	硬件控制 / 无
连接部	D 型 9Pin 连接器 (RS-422)、端子台 5P (RS-485)	
维护通信	电气特性	依据 EIA RS-232C 标准
	传输速度	9600/19200/38400/57600/115200bps
	传输方式	异步
	通信方式	半双工 / 专用协议
	连接部	微型 DIN8Pin 连接器
O/连接通信	电气特性	依据 EIA RS-485 标准
	传输速度	19200/38400/57600/115200bps
	传输方式	异步
	通信方式	半双工 / 专用协议
	连接部	专用连接器

## □安装面板加工图 (mm)



Flush Silhouette
开关·指示灯 (圆孔)
电气控制箱
开关·指示灯 (方孔)
表面安装型 LED 指示灯
LUMIFA LED 照明单元
组合式数字显示器
安全元器件 1
安全元器件 2
端子台
继电器·定时器·插座
电路保护器
电源
PLC·SmartRelay
人机界面
传感器
防爆设备
各种资料
一览
软件
特长
可连接 PLC
功能一览
HG2G
HG1F
HG2F/3F/4F
HG2S CC pendant
HG3G
HG1H
HG1T
HG1U