

实现符合人体工学的握把感。 内置 2 个 3 位置使能开关的手握式使能开关。

- 为了回避危险的 OFF ⇒ ON ⇒ OFF 的 3 位置动作。
- 利用按压 ON ⇒ OFF 为直接开路动作功能。
- 利用按压 OFF (位置 3) ⇒ 放开 OFF (位置 1) 之间, 不会形成 ON 状态的结构。
(IEC60204-1 ; 9.2.5.8 项、IEC60947- 5-8 ; 7.1.9 项)
- 内置 2 触点的 3 位置开关, 实现了更安全的双重化结构。
- 备有紧急停止开关型以及瞬时型按钮开关型。
- 附带导管连接器。
- 实现了 IP66 防水等级。(仅限 HE1G-21SM 型)
- 可用于 ANSI 机器人标准的用途。



• 认证详细, 请联系 IDEC.



□型号

| 触点结构 | | | 橡胶套材料 / 颜色 | 订购型号 | 最小起订数量 |
|--------|---------|---------------------------------|---------------------------------|---------------|--------|
| 3 位置开关 | 辅助开关 | 按钮开关 | | | |
| 2 触点 | 有 (1NC) | 无 | 矽胶 / 黄色 | HE1G-21SM | 1 个 |
| | | | NBR/PVC 高分子混合物 (Polyblend) / 灰色 | HE1G-21SM-1N | 1 个 |
| | | 瞬时型按钮开关 (1NO : AB6M-M1PB 型) | 矽胶 / 黄色 | HE1G-21SMB | 1 个 |
| | 无 | 紧急停止开关 (2NC : HA1E-V2S2R 型) | NBR/PVC 高分子混合物 (Polyblend) / 灰色 | HE1G-21SMB-1N | 1 个 |
| | | | 矽胶 / 黄色 | HE1G-20ME | 1 个 |
| | | 瞬时型按钮开关 (2NO : AB6M-M2PB 型) | NBR/PVC 高分子混合物 (Polyblend) / 灰色 | HE1G-20ME-1N | 1 个 |
| | | 矽胶 / 黄色 | HE1G-20MB | 1 个 | |
| | | NBR/PVC 高分子混合物 (Polyblend) / 灰色 | HE1G-20MB-1N | 1 个 | |

- 矽胶 : 可用于普通工厂环境。
- NBR/PVC 高分子混合物 : 因其具备卓越的耐油性, 可用于存在机械油飞溅, 或涂装相关的机械等不适合二氧化硅气体存在的环境。

□触点容量

| 额定绝缘电压 (Ui) | | | 250V (瞬时型按钮开关为 125V) | | | |
|--|------------------|--|----------------------|-------|------|-------|
| 额定通电流 (Ith) | | | 3A | | | |
| 额定使用电压 (Ue) | | | 30V | 125V | 250V | |
| 额定使用电流 (Ie) | 手握式使能开关 | 3 位置开关 (端子 No.1-2、3-4) | AC 电阻性负载 (AC-12) | — | 3A | 1.5A |
| | | | AC 电感性负载 (AC-15) | — | 1.5A | 0.75A |
| | | | DC 电阻性负载 (DC-12) | 2A | 0.4A | 0.2A |
| | | DC 电感性负载 (DC-13) | 1A | 0.22A | 0.1A | |
| | | 辅助开关 (HE1G-21SM 的 端子 No.5-6) | AC 电阻性负载 (AC-12) | — | 2A | 1A |
| | | | AC 电感性负载 (AC-15) | — | 1A | 0.5A |
| | DC 电阻性负载 (DC-12) | | 2A | 0.4A | 0.2A | |
| | DC 电感性负载 (DC-13) | 1A | 0.22A | 0.1A | | |
| | 按钮开关 | 紧急停止开关 (HE1G-20ME 的 端子 No.5-6、7-8) | AC 电阻性负载 (AC-12) | — | — | — |
| | | | AC 电感性负载 (AC-15) | — | — | 0.5A |
| | | | DC 电阻性负载 (DC-12) | — | — | — |
| | | DC 电感性负载 (DC-13) | — | — | 0.1A | |
| 瞬时型按钮开关 (HE1G-20M1SMB 的端子 No.7-8、 HE1G-20MB 的 端子 No.5-6、7-8) | | AC 电阻性负载 (AC-12) | — | 0.5A | — | |
| | | AC 电感性负载 (AC-15) | — | 0.3A | — | |
| | DC 电阻性负载 (DC-12) | 1A | 0.2A | — | | |
| DC 电感性负载 (DC-13) | 0.7A | 0.1A | — | | | |
| 触点结构 | 3 位置开关 | 2 触点 | | | | |
| | 辅助开关 | 0 或 1 触点 | | | | |
| | 紧急停止开关 | 0 或 2 触点 | | | | |
| | 瞬时型按钮开关 | 0 ~ 2 触点 | | | | |

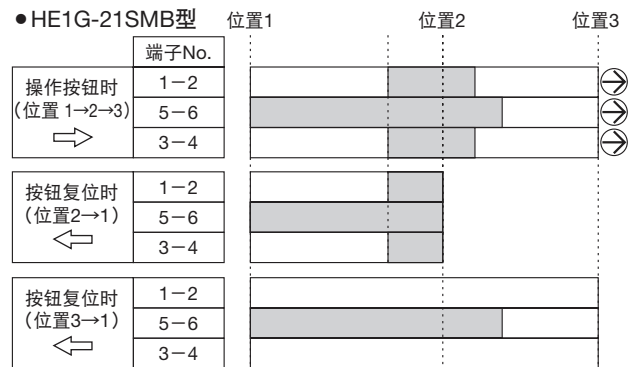
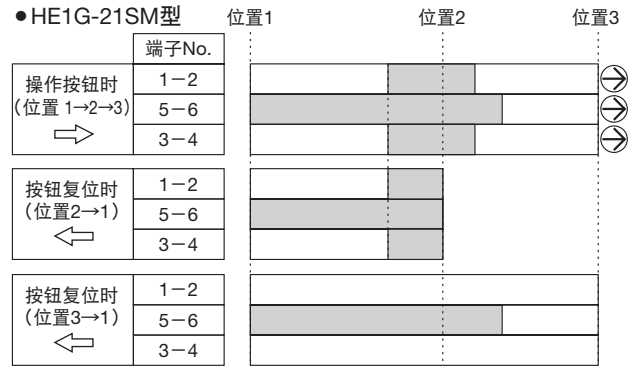
- 最小对应负载 (参考值) : 3V AC/DC · 5mA
(可使用的范围取决于使用条件和负载类型。)

性能规格

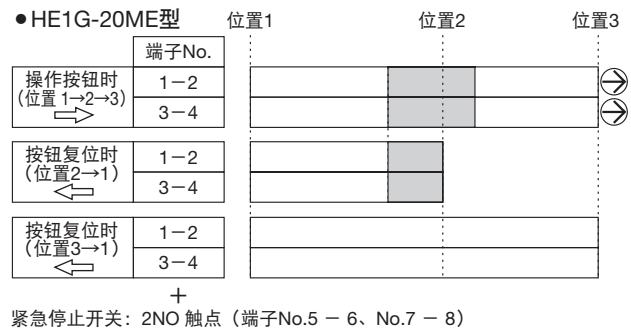
| | |
|----------|---|
| 对应标准 | IEC60947-5-1 EN60947-5-1 (TÜV) GS-ET-22 (TÜV) JIS C8201-5-1 IEC/EN60947-5-8 (TÜV) UL508 (UL Listed) CSA C22.2 No. 14 (c-UL Listed) |
| | 应用标准 ISO12100/EN292 IEC60204-1/EN60204-1 ISO11161/prEN ISO11161 ISO10218/EN775 ANSI/RIA R15.06 |
| 标准使用状态 | 使用环境温度： - 25 ~ + 60°C (无结冰) (橡胶套材料：矽胶时) - 10 ~ + 60°C (无结冰) (橡胶套材料：NBR/PVC 高分子混合物 (Polyblend) 时) 相对湿度：45 ~ 85% RH (无结露) 保存环境温度：- 40 ~ + 80°C (无结冰) 使用环境：污染等级 3 |
| 接触电阻 | 100mΩ 以下 (初始值) |
| 绝缘电阻 | 带电与不带电金属部间：100MΩ 以上 (500V DC 兆欧表) 异极带电部间：100MΩ 以上 (500V DC 兆欧表) |
| 脉冲耐电压 | 2.5kV (瞬时型按钮开关为 1.5kV) |
| 触电保护等级 | Class II (IEC61140) |
| 切换频率 | 1,200 次 / 小时 |
| 机械耐久性 | 位置 1 → 2 → 1 : 100 万次以上 位置 1 → 2 → 3 → 1 : 10 万次以上 |
| 电气耐久性 | 10 万次以上 |
| 抗冲击性 | 误动作 150m/s ² |
| | 耐久性 1,000m/s ² |
| 耐振动 | 误动作 5 ~ 55Hz、单振幅 0.5mm |
| | 耐久性 16.7Hz、单振幅 1.5mm |
| 适用电线 | 0.14 ~ 1.5mm ² (AWG16 ~ 25) |
| 适用电缆线 | 外径 ø7 ~ 13mm |
| 导管尺寸 | M20 (连接器标配) |
| 端子抗拉强度 | 20N 以上 |
| 端子螺丝拧紧扭矩 | 0.5 ~ 0.6N · m |
| 保护等级 | HE1G-21SM 型 : IP66 (IEC 60529) HE1G-20ME 型 : IP65 (IEC 60529) HE1G-20MB 型 : IP65 (IEC 60529) HE1G-21SMB 型 : IP65 (IEC 60529) |
| 条件性短路电流 | 50A (250V) (注) |
| 直接开路动作力 | 90N 以上 (3 位置开关及辅助开关) |
| 操作部强度 | 500N 以上 (全面按压手握式开关时) |
| 重量 (约) | 210g (HE1G-21SM 型) |
| | 250g (HE1G-20ME 型) |
| | 220g (HE1G-20MB 型、HE1G-21SMB 型) |

注：请使用 250V/10A 速断型保险丝作为短路保护装置。

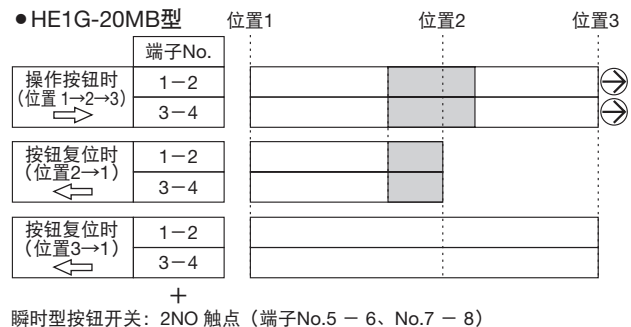
动作特性图



瞬时型按钮开关：1NO 触点 (端子No.7 - 8)



紧急停止开关：2NO 触点 (端子No.5 - 6、No.7 - 8)



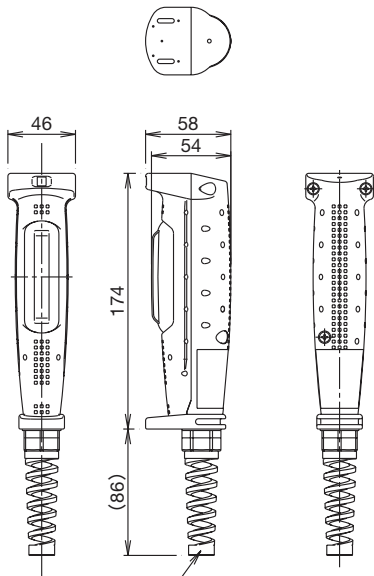
瞬时型按钮开关：2NO 触点 (端子No.5 - 6、No.7 - 8)

■ : 触点ON (Close) □ : 触点OFF (Open)

注：
 • 3 位置开关由位置 2 动作至 3 时，为直接开路动作 (⊕)。
 • 使能装置的输出请使用 1 - 2、3 - 4 端子的触点。
 • 动作特性图表示操作按钮中央时的特性。
 若操作按钮端部，可能因按压到另一边的 3 位置开关而造成 OFF 时的动作延迟。

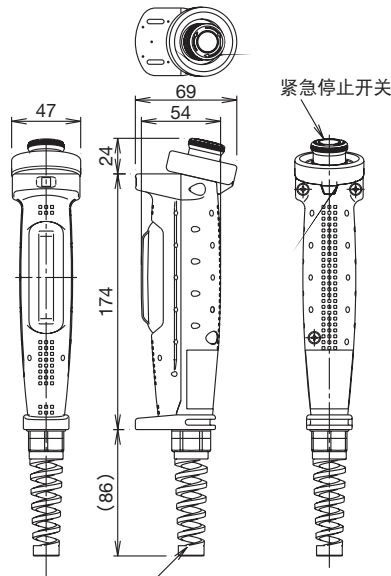
□外形尺寸图 (mm)

HE1G-21SM 型



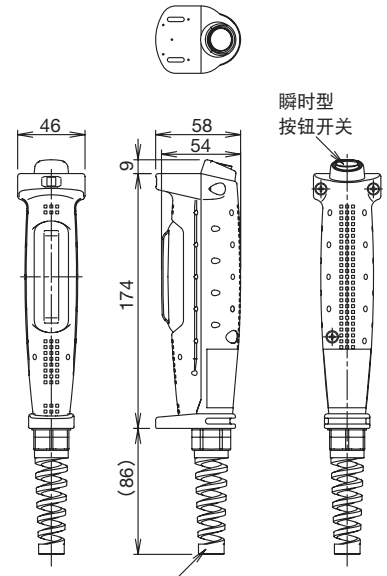
连接器 (标配)
型号: SKINTOP BS-M20×1.5
(德国LAPP公司)

HE1G-20ME 型



连接器 (标配)
型号: SKINTOP BS-M20×1.5
(德国LAPP公司)

HE1G-20MB/HE1G-21SMB 型

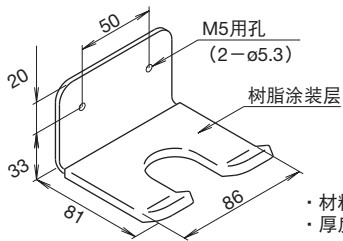


连接器 (标配)
型号: SKINTOP BS-M20×1.5
(德国LAPP公司)

□附件

金属安装配件 (固定手握式使能开关用)

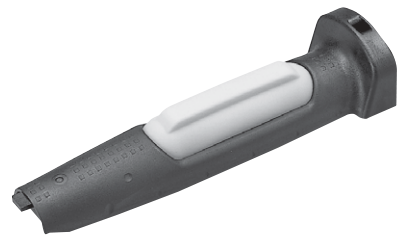
订购型号: HE9Z-GH1
材质: SUS304
厚度: t = 3.0mm



· 材料: SUS304
· 厚度: t=3.0mm

• 本安装配件为 HE1G/HE1G-L/HE9Z-GSH51 型专用。

橡胶套单元 (维护用配件)



| 橡胶套材料 / 颜色 | 订购型号 | 最小起订数量 |
|---------------------------------|--------------|--------|
| 矽胶 / 黄色 | HE9Z-GBK1 | 1 个 |
| NBR/PVC 高分子混合物 (Polyblend) / 灰色 | HE9Z-GBK1-1N | 1 个 |

⚠️ 安全注意事项

- 安装、拆卸、接线作业及维修检查时，请务必先切断电源，以免造成触电及火灾的危险。
- 请勿进行分解、改造本产品、以及故意停止使能开关性能的行为。将手握式使能开关用于控制系统的安全相关部时，请参照各国、各地区配合实际机械、设备用途所制定的安全标准与规范，正确使用。此外，请在使用前进行风险评估。
- 请勿利用胶带、绑线等来保持位置 2 状态，使安全功能无效化。如此将失去使能开关原本的功能，相当危险。此外，若系统要求「持续操作一定时间后，必须一旦暂停后再重新握持」时，可起到防止无效化的效果。
- 请勿将手握式使能开关固定在机械的状态下使用。

- 接线时，请使用适合施加电压、通电电流的电线尺寸，正确进行接线。
- 使用时，请避免本产品受到强力冲击。
- 请按使用说明书正确接线。
- 接线时，请注意避免灰尘、水分、油污等进入手握式使能开关内。
- 选择电缆时，请根据使用环境选择合适产品。在进行多个安全元器件串行接线时，因故障检测功能低下，从而 ENISO13849-1 的性能等级也随之低下。
- 内装本产品的控制系统，须根据 EN ISO13849-2 确认系统整体的妥当性

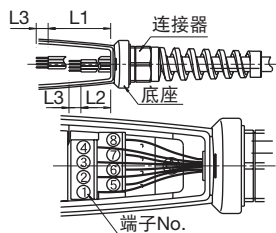
使用注意事项

- 手握式使能开关为必须在危险区域中对机械（机器人等）示教等作业，执行手动操作时，仅限在手动操作时，才允许机械启动的使能装置用开关。请务必使用于仅在位置 2 时，才允许机械启动，且以其他启动开关启动的系统。
- 因作为高安全性系统的使能装置，因此 3 位置开关（端子 No.1-2, 3-4）的触点请输入不一致检测电路（安全继电器模块等）后再使用。（ISO13849/EN954-1）
- 清洁手握式使能开关时，请事先充分确认材料与清洁液之间的兼容性后再进行清洁。
底座与橡胶套树脂部材料：PA66（66 尼龙）的玻璃强化级
橡胶套材料：矽胶或 NBR/PVC 高分子混合物
螺丝材料：铁
- 根据使用环境、使用条件等橡胶套可能会产生劣化，若发生变形或龟裂等，请及时更换。

□ 接线时的注意事项

引入电线长度

| | 端子 No. 1-4 | 端子 No. 5-8 |
|-------------------|------------|------------|
| 电线的长度 L1, L2 (mm) | L1=40mm | L2=27mm |
| 电线的剥除长度 L3 (mm) | L3=6mm | |



适用电线尺寸

- 直接安装时：0.14 ~ 1.5mm²（各端子 1 根）

注：若为绞线，则芯线的须线很可能造成邻接极的短路，请特别注意。此外，请勿进行防止须线的焊接处理。

- 使用棒端子时：推荐棒端子（Phoenix Contact 公司制）

| 型号 | 适用电线 |
|--------------|---------------------------|
| AI 0.5-8 WH | 0.34 ~ 0.5mm ² |
| AI 0.75-8 GY | 0.5 ~ 0.75mm ² |
| AI 1.0-8 RD | 0.75 ~ 1.0mm ² |
| AI 1.5-8 BK | 1.0 ~ 1.5mm ² |

压接工具：CRIMPFOX UD6

各螺丝部的推荐拧紧扭矩

| | 图示部 | 推荐拧紧扭矩 |
|--------------------------|-----|----------------|
| 底座与橡胶套单元的固定（M4 螺丝 × 3 根） | A | 1.1 ~ 1.3N · m |
| 连接器与手握式开关的固定 | B | 3.7 ~ 4.3N · m |
| 连接器间的固定 | C | 3.7 ~ 4.3N · m |
| 端子接线螺丝（M3 × 8 根） | D | 0.5 ~ 0.6N · m |
| 不可转动的螺丝 | E | - |

- 上表的 B、C 值为使用推荐连接器的数值。

使用推荐连接器以外的连接器时，请确认该连接器的拧紧扭矩。

