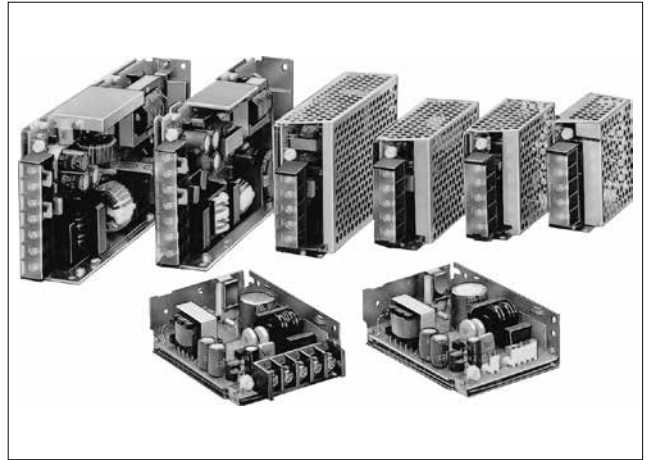


小型、轻量、高效率。

备有10W、15W、30W、50W、100W、150W/单输出型开关电源。

- 小型、轻量、高性能。
- 通过 FCC class A、VCCI class A，噪音对策完善。
- 备有 200V AC 输入型。
- 标配防止冲击电流、过电流保护功能、过电压保护功能。
- 依准 UL 60950-1、CSA C22.2 No.60950 标准。
(仅限 100V AC 输入型)
- PS3N-C12A1N、-C24A1N、-B12A1N、-D24A1N 取得认证。
- 备有端子台型、连接器型(订制)及框架盖型(另售)。
- 安装配件标配。
(仅限 PS3N-A/B/C/D 型)



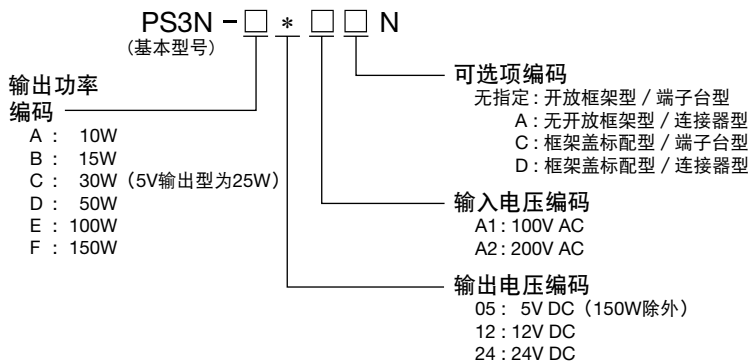
□型号

主体

输出功率	订购型号		输入电压	最小起订数量
	开放框架型 / 端子台型	框架盖标配型 / 端子台型		
10W	PS3N-A*A1N	PS3N-A*A1CN	100V 用：85 ~ 132V AC/105 ~ 170V DC 通用	1 个
	PS3N-A*A2N	PS3N-A*A2CN	200V 用：170 ~ 264V AC/210 ~ 340V DC 通用	1 个
15W	PS3N-B*A1N	PS3N-B*A1CN	100V 用：85 ~ 132V AC/105 ~ 170V DC 通用	1 个
	PS3N-B*A2N	PS3N-B*A2CN	200V 用：170 ~ 264V AC/210 ~ 340V DC 通用	1 个
30W	PS3N-C*A1N	PS3N-C*A1CN	100V 用：85 ~ 132V AC/105 ~ 170V DC 通用	1 个
	PS3N-C*A2N	PS3N-C*A2CN	200V 用：170 ~ 264V AC/210 ~ 340V DC 通用	1 个
50W	PS3N-D*A1N	PS3N-D*A1CN	100V 用：85 ~ 132V AC/105 ~ 170V DC 通用	1 个
	PS3N-D*A2N	PS3N-D*A2CN	200V 用：170 ~ 264V AC/210 ~ 340V DC 通用	1 个
100W	PS3N-E*A1N	PS3N-E*A1CN	100V 用：85 ~ 132V AC/105 ~ 170V DC 通用	1 个
	PS3N-E*A2N	PS3N-E*A2CN	200V 用：170 ~ 264V AC/210 ~ 340V DC 通用	1 个
150W	PS3N-F*A1N	PS3N-F*A1CN	100V 用：85 ~ 132V AC/105 ~ 170V DC 通用	1 个
	PS3N-F*A2N	PS3N-F*A2CN	200V 用：170 ~ 264V AC/210 ~ 340V DC 通用	1 个

- PS3N-A/B/C/D 型标配安装配件。(PS3N-A/B 型：PS9Z-3N8B、PS3N-C/D 型：PS9Z-3N8D)
- 备有连接器型。
- 请用输出电压的指定编码替换型号中的*。输出电压编码为 05：5V；12：12V；24：24V。

□型号说明



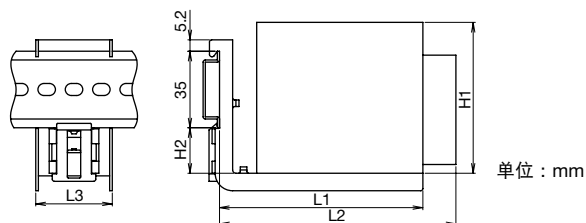
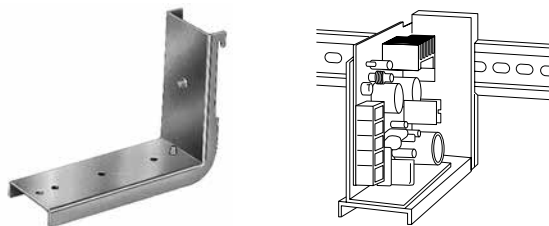
□型号

安装配件(另售)

对应機種	订购型号			最小起订数量	外形尺寸记载页
	平板配件	L形配件(1)	L形配件(2)		
PS3N-A	PS9Z-3N1A	PS9Z-3N2A	PS9Z-3N3A	1个	7 页
PS3N-B	PS9Z-3N1B	PS9Z-3N2B	PS9Z-3N3B	1个	
PS3N-C	PS9Z-3N1C	PS9Z-3N2C	PS9Z-3N3C	1个	
PS3N-D	PS9Z-3N1D	PS9Z-3N2D	PS9Z-3N3D	1个	
PS3N-E	PS9Z-3N1E	PS9Z-3N2E	PS9Z-3N3E	1个	
PS3N-F	PS9Z-3N1F	PS9Z-3N2F	PS9Z-3N3F	1个	

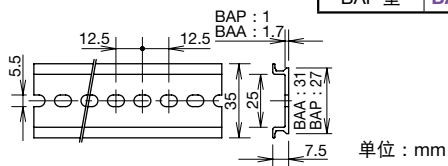
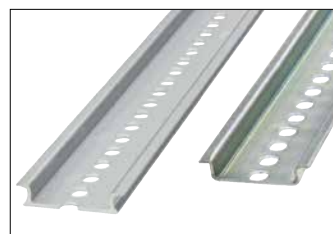
DIN 导轨安装配件(另售)

对应機種	订购型号	最小起订数量
PS3N-A	PS9Z-3N4B	1个
PS3N-B		1个
PS3N-C	PS9Z-3E4C	1个
PS3N-D		1个
PS3N-E	PS9Z-3E4D	1个
PS3N-F		1个



型号	对应機種	L1	L2	H1	H2	L3
PS9Z-3N4B	PS3N-A	93	100	70	20.8	35
	PS3N-B		108	69		
PS9Z-3E4C	PS3N-C	134	136	69	20.8	35
	PS3N-D		150	85		
PS9Z-3E4D	PS3N-E	186	191	93	20	39.5
	PS3N-F		202	93		

DIN 导轨(另售)



请按订购型号订购

名称	订购型号	最小起订数量	盒装表示型号	材料
BAA 型	BAA1000	1 盒(10 根)	BAA1000PN10	铝制(1m)
BAP 型	BAP1000	1 盒(10 根)	BAP1000PN10	钢板制(1m)

框架盖(另售)

开放框架式也备有框架盖可选择。

对应機種	订购型号	最小起订数量	外形尺寸记载页
PS3N-A	PS9Z-3N9AN	1个	6 页
PS3N-B	PS9Z-3N9BN	1个	
PS3N-C	PS9Z-3N9CN	1个	
PS3N-D	PS9Z-3N9DN	1个	
PS3N-E	PS9Z-3N9EN	1个	
PS3N-F	PS9Z-3N9FN	1个	

□订购指南

• 订购时请指定订购型号。

1. PS3N-A/B/C/D 型标配安装配件。(外形尺寸图请参照 6 页)
2. 其他特殊规格产品也可制造。

规格

项目	型号	{10W} PS3N-A	{15W} PS3N-B	{30W} PS3N-C	{50W} PS3N-D	{100W} PS3N-E	{150W} PS3N-F	
输入条件	额定输入电压 (单相双线式)	100V AC (电压范围: 85 ~ 132V AC/105 ~ 170V DC 通用) 200V AC (电压范围: 170 ~ 264V AC/210 ~ 340V DC 通用)						
	频率 (仅限 AC 输入)	47 ~ 63 Hz						
	输入电流* (TYP)	100V 用	0.27A	0.36A	0.65A	1.15A	2.2A	3.2A
		200V 用	0.15A	0.21A	0.36A	0.65A	1.2A	1.85A
	冲击电流	100V 用	30A 以下	30A 以下 (注 1)	40A 以下 (注 1)	20A 以下		
		200V 用	60A 以下	50A 以下 (注 1)	60A 以下 (注 1)	20A 以下		
泄漏电流		100V 用: 0.5 mA 以下, 200V 用: 1 mA 以下 (50、60Hz)						
效率 (TYP)	5V DC	71%	73%	71%	76%	79%	—	
	12V DC	76%	76%	80%	80%	82%	82%	
	24V DC	79%	79%	85%	83%	85%	85%	
额定电压/ 电流	5V DC	2A	3A	5A	10A	20A	—	
	12V DC	0.9A	1.3A	2.5A	4.5A	8.5A	13A	
	24V DC	0.5A	0.7A	1.3A	2.3A	4.5A	6.5A	
电压可变范围		±10% (由前面的 V.ADJ 旋钮可调整)						
输出保持时间		20 ms 以上 (额定输入输出时)						
启动时间		200 ms 以下 (额定输入输出时)			400 ms 以下 (额定输入输出时)			
上升时间		100 ms 以下 (额定输入输出时)			200 ms 以下 (额定输入输出时)			
固定 电压 精度	输入变动	5V: 20 mV 以下 12V: 48 mV 以下 24V: 96 mV 以下						
	负载变动	5V: 40 mV 以下 12V: 100 mV 以下 24V: 150 mV 以下						
	温度变动 (-10 ~ +50°C)	5V: 60 mV 以下 12V: 150 mV 以下 24V: 290 mV 以下						
	脉动系数 (含噪音)	-10 ~ 0°C	5V: 160 mV 以下 12V、24V: 200 mV 以下					
		0 ~ +50°C	5V: 100 mV 以下 12V、24V: 150 mV 以下					
附加功能	过电流保护	105% 以上时动作启动、自动复位 (注 2)						
	过电压保护	120% 以上 (注 3)			130% (TYP) 输出断开、输入再次接通时复位			
	动作显示	有 (LED)						
耐压	输入与输出端子间	2,000V AC · 1 分钟						
	输入与接地端子间	2,000V AC · 1 分钟						
	输出与接地端子间	500V AC · 1 分钟						
绝缘电阻	100MΩ 以上, 500V DC 兆欧表 (输入与输出端子间、输入与接地端子间) (常温、常湿)							
使用环境温度	-10 ~ +60°C (注 4) (无结冰) (参考额定值递减特性)							
保存环境温度	-30 ~ +75°C (无结冰)							
使用环境湿度	20 ~ 90% RH (无结露)							
耐振动	10 ~ 55 Hz、20m/s ² 定值、扫描时间 1 分钟 X、Y、Z 方向 各 2 小时							
抗冲击性	200m/s ² 、11ms、6 方向 各 1 次							
外形尺寸 (mm)		70H×27W×68D	69H×30W×76D	68.5H×30.5W×95.5D	85H×33W×118.5D	93H×34.5W×150D	93H×39.5W×170D	
重量 (约)		110g	160g	210g	230g	460g	640g	
接线螺丝	(注 5)	M3.5				M4		

注 1: 冷启动时。

2: 请注意, 连续 30 秒以上的过负载, 将会损坏内部元件。

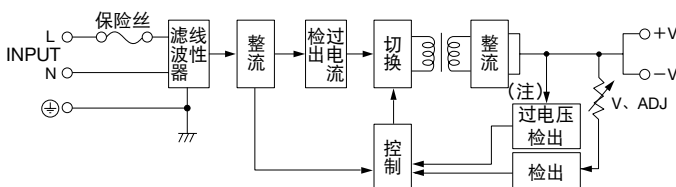
3: PS3N-A/PS3N-B/PS3N-C 型为齐纳限幅器方式。PS3N-D/PS3N-E/PS3N-F 型为切断电源方式。

4: 低温时, 输出电压的初始变动的会有稍长的情况出现。

5: 备有连接器型。

* 额定输出时。

方块图



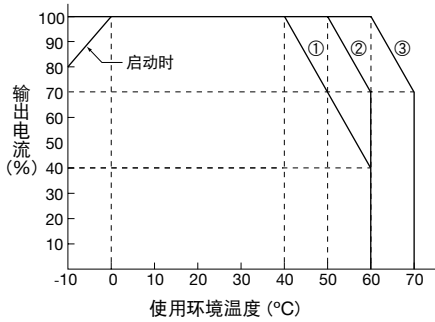
注: PS3N-A/PS3N-B/PS3N-C 型无过电压检出部。

PS3N-A/PS3N-B/PS3N-C 型的过电压保护为齐纳限幅器方式。

□特性

• 输出电流 - 使用环境温度特性 (额定值递减特性)

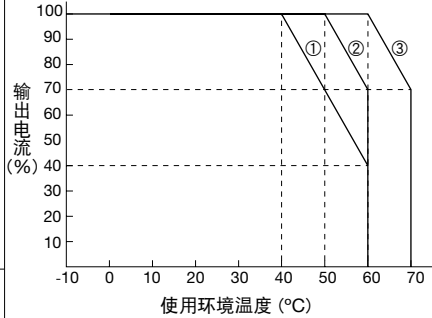
PS3N-A/B/C 型



条件：环境温度指开关电源周围的温度。

- ①带盖空气自然冷却
- ②无盖空气自然冷却
- ③无盖空气强制冷却 (0.5m/s)

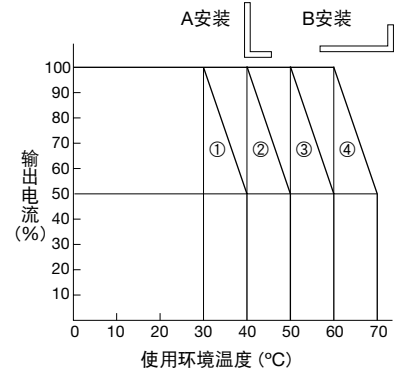
PS3N-D 型



条件：环境温度指开关电源周围的温度。

- ①带盖空气自然冷却
- ②无盖空气自然冷却
- ③无盖空气强制冷却 (0.5m/s)

PS3N-E/F 型

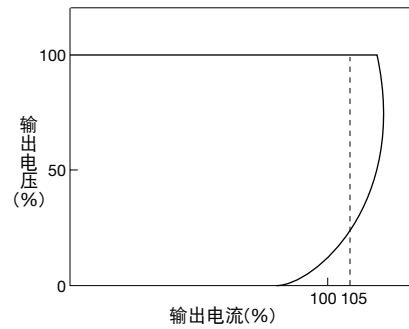


条件：环境温度指开关电源周围的温度。

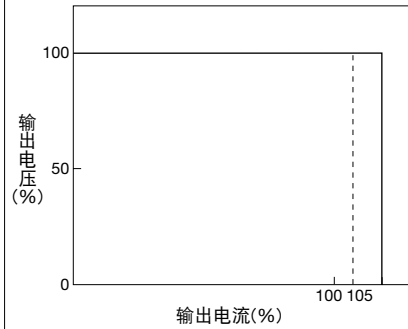
- ① B 安装带盖自然空气冷却
- ② A 安装带盖、B 安装无盖自然空气冷却
B 安装带盖强制空气冷却 (0.5m/s)
- ③ A 安装带盖强制空气冷却 (0.5m/s)
A 安装无盖自然空气冷却
B 安装无盖强制空气冷却 (0.5m/s)
- ④ A 安装无盖强制空气冷却 (0.5m/s)

• 电流保护特性 (Ta = 25°C)

PS3N-A/B/C 型



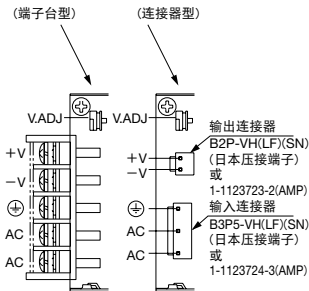
PS3N-D/E/F 型



记号	名称	说明
V.ADJ	输出电压调整旋钮	• 在 ±10% 范围内可进行可调整。向右旋转电压升高、向左旋转电压降低。
LED	动作表示 (绿色)	• 输出电压 ON 时点亮。
+ S - S	遥控传感端子	• 可补偿输出线的电压降低。使用遥控传感时，拆下短路棒后接线。 • 通常 (不使用时) 用短路棒将 [+ S 和 + V 端子间] 及 [- S 和 - V 端子间] 短路。接线在 + V、- V 进行。 • 仅 E、F 的端子台型标配。
+ V - V	直流输出端子	• + V : ⊕ 输出端子 • - V : GND 端子
⊕	接地端子	• 通过接地，由切换减轻高次谐波杂音。
AC	输入端子	• 能连接广范围的电压、频率的电源线。(DC 输入时不考虑极性。)

□各部位的名称

PS3N-A/B/C 型



连接器型的输入连接器、输出连接器的对应连接器如下所示。
(开关电源主体标配)

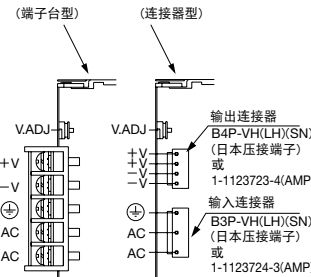
• 底座

- 输入连接器 VHR-5N (日本压接端子) 或 1-1123722-5 (AMP)
- 输出连接器 VHR-2N (日本压接端子) 或 1-1123722-2 (AMP)

• 端子

- 导线：AWG # 18 ~ #22
- SVH-21T-1.1/SVH-21T-P1.1 (日本压接端子) 或 0-1123721-1 (AMP)

PS3N-D 型



连接器型的输入连接器、输出连接器的对应连接器如下所示。
(开关电源主体标配)

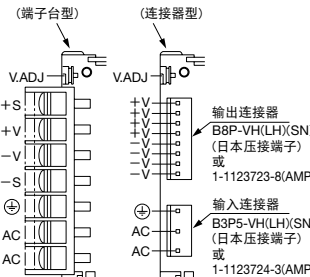
• 底座

- 输入连接器 VHR-5N (日本压接端子) 或 1-1123722-5 (AMP)
- 输出连接器 VHR-4N (日本压接端子) 或 1-1123722-4 (AMP)

• 端子

- 导线：AWG # 18 ~ #22
- SVH-21T-1.1/SVH-21T-P1.1 (日本压接端子) 或 0-1123721-1 (AMP)

PS3N-E 型



连接器型的输入连接器、输出连接器的对应连接器如下所示。
(开关电源主体标配)

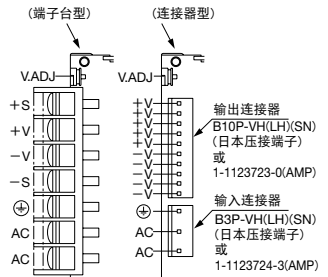
• 底座

- 输入连接器 VHR-5N (日本压接端子) 或 1-1123722-5 (AMP)
- 输出连接器 VHR-8N (日本压接端子) 或 1-1123722-8 (AMP)

• 端子

- 导线：AWG # 18 ~ #22
- SVH-21T-1.1/SVH-21T-P1.1 (日本压接端子) 或 0-1123721-1 (AMP)

PS3N-F 型



连接器型的输入连接器、输出连接器的对应连接器如下所示。
(开关电源主体标配)

• 底座

- 输入连接器 VHR-5N (日本压接端子) 或 1-1123722-5 (AMP)
- 输出连接器 VHR-10N (日本压接端子) 或 1-1123722-0 (AMP)

• 端子

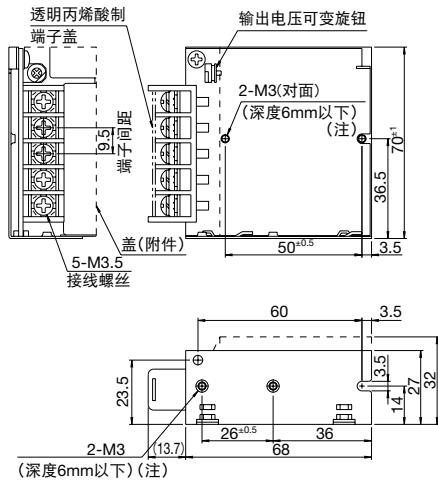
- 导线：AWG # 18 ~ #22
- SVH-21T-1.1/SVH-21T-P1.1 (日本压接端子) 或 0-1123721-1 (AMP)

□外形尺寸图 (mm)

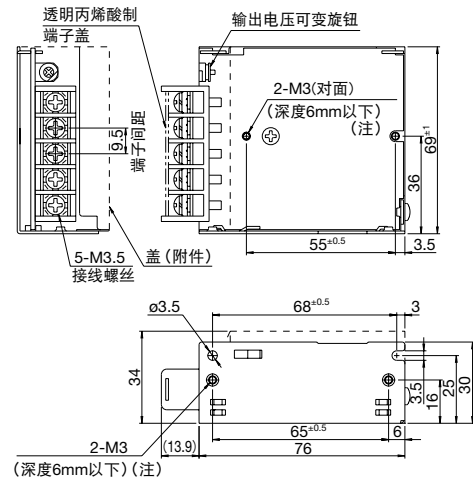
(一般允许误差: ±1 mm)

PS3N 型主体

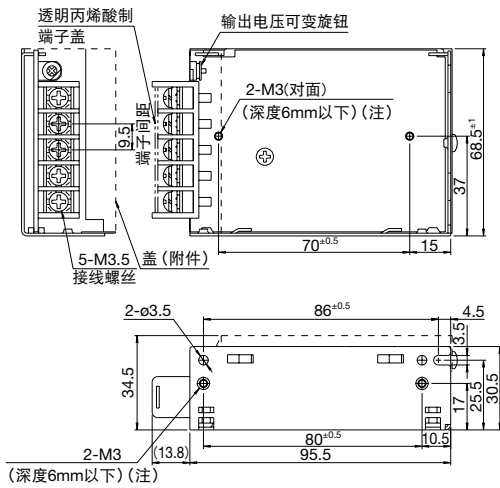
• PS3N-A 型 (10W 用)



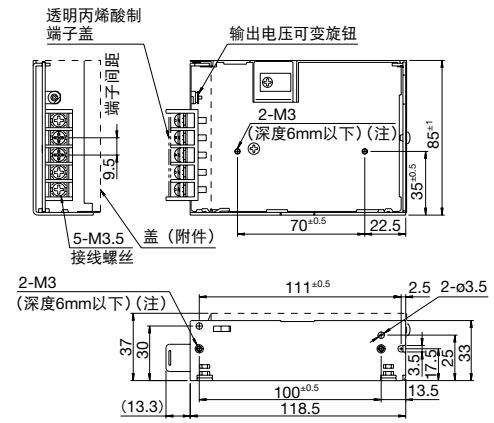
• PS3N-B 型 (15W 用)



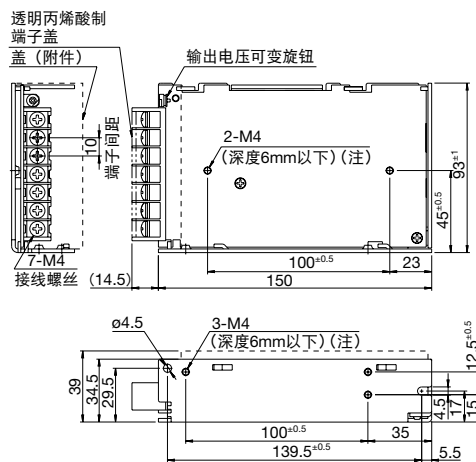
• PS3N-C 型 (30W 用)



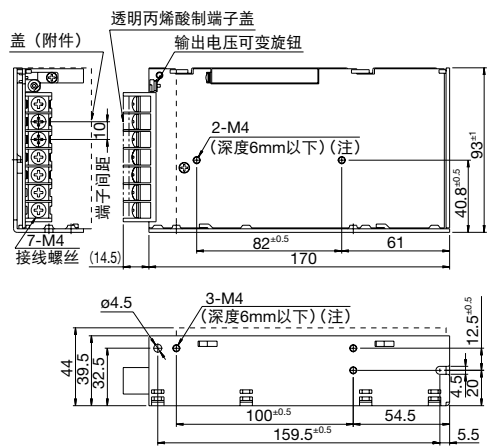
• PS3N-D 型 (50W 用)



• PS3N-E 型 (100W 用)



• PS3N-F 型 (150W 用)



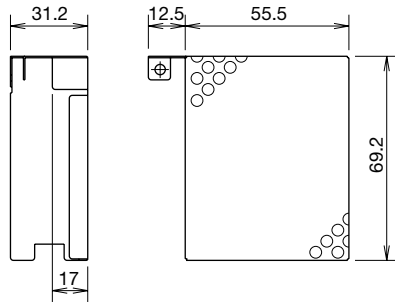
注: 请切勿将安装螺丝拧进开关电源内部 6 mm 以上。

□外形尺寸图

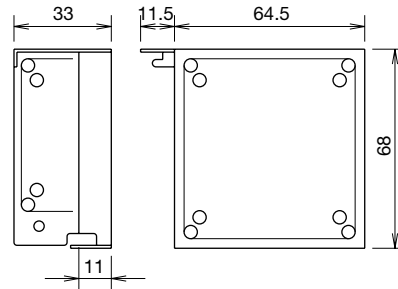
(一般允许误差: ±1 mm)

框架盖

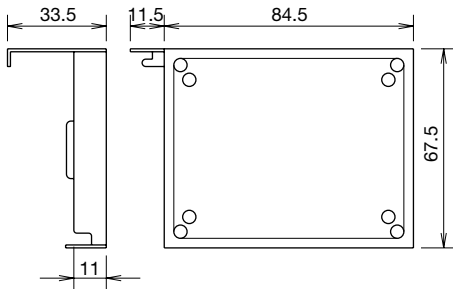
• PS9Z-3N9AN 型



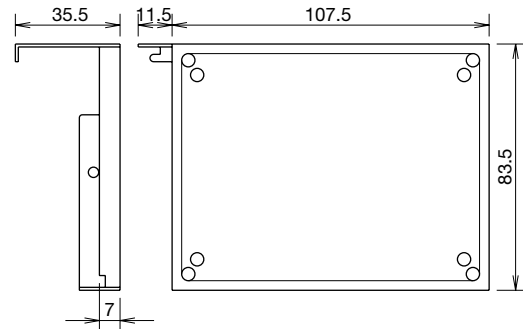
• PS9Z-3N9BN 型



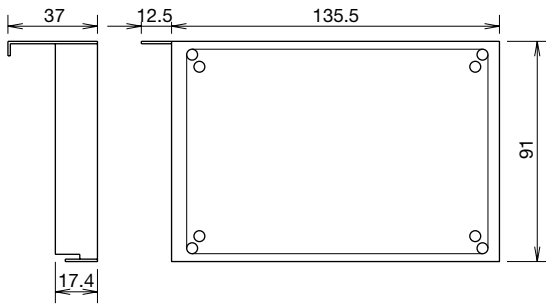
• PS9Z-3N9CN 型



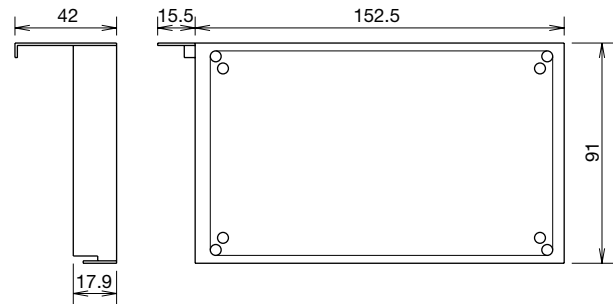
• PS9Z-3N9DN 型



• PS9Z-3N9EN 型

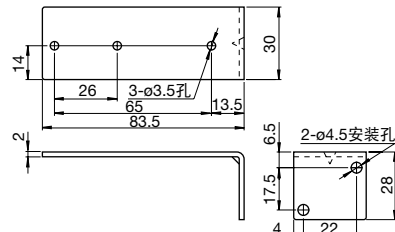


• PS9Z-3N9FN 型



□安装配件(标配品)外形尺寸图(mm)

• PS9Z-3N8B 型



(外观)

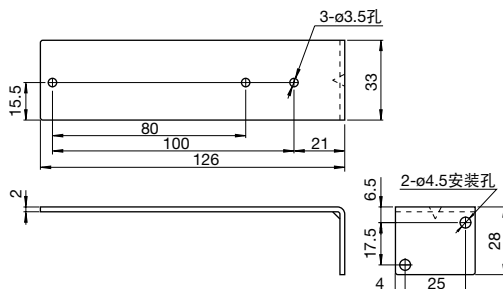


• 对应機種

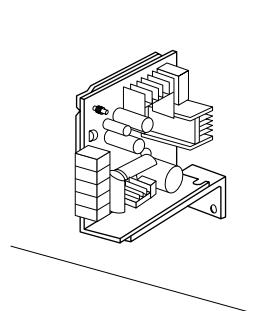
型号	对应機種
PS9Z-3N8B	PS3N-A
	PS3N-B
PS9Z-3N8D	PS3N-C
	PS3N-D

• PS3N 型主体各标配 1 个安装配件。

• PS9Z-3N8D 型



• 正面安装

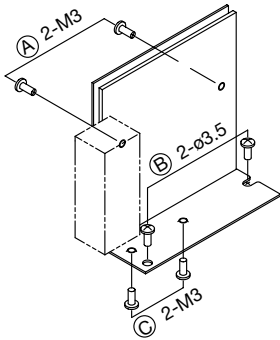


□ 安装配件的外形尺寸图 (mm) (PS9Z-3N1/3N2/3N3 型)

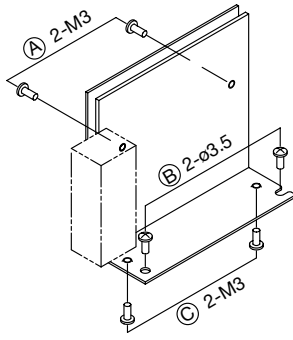
	平板配件	L 形配件 (1)	L 形配件 (2)																																																																																																																																																																																								
外形尺寸图 (mm)	<p>• PS9Z-3N1A/3N1B/3N1C/3N1D 型 (对应機種 = 10W/15W/30W/50W 型)</p> <table border="1"> <thead> <tr> <th rowspan="2">型号</th> <th colspan="11">尺寸 (mm)</th> </tr> <tr> <th>W</th><th>L</th><th>l</th><th>a</th><th>b</th><th>c</th><th>d</th><th>e</th><th>t</th><th>øA</th><th>d1</th> </tr> </thead> <tbody> <tr> <td>PS9Z-3N1A</td> <td>27</td><td>75.5</td><td>67</td><td>26</td><td>6</td><td>5</td><td>14</td><td>23.5</td><td>1.6</td><td>3.5</td><td>14</td> </tr> <tr> <td>PS9Z-3N1B</td> <td>30</td><td>91</td><td>84</td><td>65</td><td>12.5</td><td>3.5</td><td>16</td><td>25</td><td>2.0</td><td>3.5</td><td>16</td> </tr> <tr> <td>PS9Z-3N1C</td> <td>31</td><td>110.5</td><td>103.5</td><td>80</td><td>12.5</td><td>3.5</td><td>17.5</td><td>26</td><td>2.0</td><td>3.5</td><td>17.5</td> </tr> <tr> <td>PS9Z-3N1D</td> <td>33</td><td>138.5</td><td>128.5</td><td>100</td><td>15</td><td>5</td><td>17.5</td><td>26</td><td>2.0</td><td>4.5</td><td>15.5</td> </tr> </tbody> </table>	型号	尺寸 (mm)											W	L	l	a	b	c	d	e	t	øA	d1	PS9Z-3N1A	27	75.5	67	26	6	5	14	23.5	1.6	3.5	14	PS9Z-3N1B	30	91	84	65	12.5	3.5	16	25	2.0	3.5	16	PS9Z-3N1C	31	110.5	103.5	80	12.5	3.5	17.5	26	2.0	3.5	17.5	PS9Z-3N1D	33	138.5	128.5	100	15	5	17.5	26	2.0	4.5	15.5	<p>• PS9Z-3N2A/3N2B/3N2C/3N2D 型 (对应機種 = 10W/15W/30W/50W 型)</p> <table border="1"> <thead> <tr> <th rowspan="2">型号</th> <th colspan="7">尺寸 (mm)</th> </tr> <tr> <th>W</th><th>L</th><th>l</th><th>a</th><th>b</th><th>c</th><th>d</th> </tr> </thead> <tbody> <tr> <td>PS9Z-3N2A</td> <td>30</td><td>68</td><td>55</td><td>26</td><td>6</td><td>19</td><td>6.5</td> </tr> <tr> <td>PS9Z-3N2B</td> <td>35</td><td>76</td><td>63</td><td>65</td><td>5</td><td>23.5</td><td>6.5</td> </tr> <tr> <td>PS9Z-3N2C</td> <td>36</td><td>95.5</td><td>80.5</td><td>80</td><td>5</td><td>25</td><td>7.5</td> </tr> <tr> <td>PS9Z-3N2D</td> <td>38</td><td>118.5</td><td>104</td><td>100</td><td>5</td><td>25</td><td>7.0</td> </tr> </tbody> </table>	型号	尺寸 (mm)							W	L	l	a	b	c	d	PS9Z-3N2A	30	68	55	26	6	19	6.5	PS9Z-3N2B	35	76	63	65	5	23.5	6.5	PS9Z-3N2C	36	95.5	80.5	80	5	25	7.5	PS9Z-3N2D	38	118.5	104	100	5	25	7.0	<p>• PS9Z-3N3A/3N3B/3N3C/3N3D 型 (对应機種 = 10W/15W/30W/50W 型)</p> <p>* PS9Z-3N3C 为 3.5×4.5 椭圆孔</p> <table border="1"> <thead> <tr> <th rowspan="2">型号</th> <th colspan="11">尺寸 (mm)</th> </tr> <tr> <th>W</th><th>L</th><th>l</th><th>a</th><th>b</th><th>c</th><th>d</th><th>e</th><th>f</th><th>t</th> </tr> </thead> <tbody> <tr> <td>PS9Z-3N3A</td> <td>27</td><td>72</td><td>20</td><td>26</td><td>41</td><td>14</td><td>3.5</td><td>20</td><td>10</td><td>2.0</td> </tr> <tr> <td>PS9Z-3N3B</td> <td>30</td><td>83.5</td><td>22</td><td>65</td><td>13.5</td><td>14</td><td>4</td><td>28</td><td>17.5</td><td>2.3</td> </tr> <tr> <td>PS9Z-3N3C</td> <td>31</td><td>103</td><td>22.5</td><td>80</td><td>18</td><td>13.5</td><td>4</td><td>28</td><td>17.5</td><td>2.3</td> </tr> <tr> <td>PS9Z-3N3D</td> <td>33</td><td>126</td><td>25</td><td>100</td><td>21</td><td>13.5</td><td>4</td><td>28</td><td>17.5</td><td>2.3</td> </tr> </tbody> </table>	型号	尺寸 (mm)											W	L	l	a	b	c	d	e	f	t	PS9Z-3N3A	27	72	20	26	41	14	3.5	20	10	2.0	PS9Z-3N3B	30	83.5	22	65	13.5	14	4	28	17.5	2.3	PS9Z-3N3C	31	103	22.5	80	18	13.5	4	28	17.5	2.3	PS9Z-3N3D	33	126	25	100	21	13.5	4	28	17.5	2.3
	型号		尺寸 (mm)																																																																																																																																																																																								
W		L	l	a	b	c	d	e	t	øA	d1																																																																																																																																																																																
PS9Z-3N1A	27	75.5	67	26	6	5	14	23.5	1.6	3.5	14																																																																																																																																																																																
PS9Z-3N1B	30	91	84	65	12.5	3.5	16	25	2.0	3.5	16																																																																																																																																																																																
PS9Z-3N1C	31	110.5	103.5	80	12.5	3.5	17.5	26	2.0	3.5	17.5																																																																																																																																																																																
PS9Z-3N1D	33	138.5	128.5	100	15	5	17.5	26	2.0	4.5	15.5																																																																																																																																																																																
型号	尺寸 (mm)																																																																																																																																																																																										
	W	L	l	a	b	c	d																																																																																																																																																																																				
PS9Z-3N2A	30	68	55	26	6	19	6.5																																																																																																																																																																																				
PS9Z-3N2B	35	76	63	65	5	23.5	6.5																																																																																																																																																																																				
PS9Z-3N2C	36	95.5	80.5	80	5	25	7.5																																																																																																																																																																																				
PS9Z-3N2D	38	118.5	104	100	5	25	7.0																																																																																																																																																																																				
型号	尺寸 (mm)																																																																																																																																																																																										
	W	L	l	a	b	c	d	e	f	t																																																																																																																																																																																	
PS9Z-3N3A	27	72	20	26	41	14	3.5	20	10	2.0																																																																																																																																																																																	
PS9Z-3N3B	30	83.5	22	65	13.5	14	4	28	17.5	2.3																																																																																																																																																																																	
PS9Z-3N3C	31	103	22.5	80	18	13.5	4	28	17.5	2.3																																																																																																																																																																																	
PS9Z-3N3D	33	126	25	100	21	13.5	4	28	17.5	2.3																																																																																																																																																																																	
外形·安装孔加工图 (mm)	<p>• PS9Z-3N1E/3N1F (对应機種 = 100W/150W 型)</p> <table border="1"> <thead> <tr> <th rowspan="2">型号</th> <th colspan="8">尺寸 (mm)</th> </tr> <tr> <th>W</th><th>L</th><th>l</th><th>a</th><th>b</th><th>c</th><th>d</th><th>e</th><th>g</th> </tr> </thead> <tbody> <tr> <td>PS9Z-3N1E</td> <td>34.5</td><td>170</td><td>160</td><td>100</td><td>25</td><td>5</td><td>15</td><td>29.5</td><td>17</td> </tr> <tr> <td>PS9Z-3N1F</td> <td>39.5</td><td>190</td><td>180</td><td>100</td><td>25.5</td><td>5</td><td>20</td><td>34.5</td><td>20</td> </tr> </tbody> </table>	型号	尺寸 (mm)								W	L	l	a	b	c	d	e	g	PS9Z-3N1E	34.5	170	160	100	25	5	15	29.5	17	PS9Z-3N1F	39.5	190	180	100	25.5	5	20	34.5	20	<p>• PS9Z-3N2E/3N2F (对应機種 = 100W/150W 型)</p> <table border="1"> <thead> <tr> <th rowspan="2">型号</th> <th colspan="5">尺寸 (mm)</th> </tr> <tr> <th>W</th><th>L</th><th>l</th><th>a</th><th>c</th> </tr> </thead> <tbody> <tr> <td>PS9Z-3N2E</td> <td>44.5</td><td>150</td><td>120</td><td>35</td><td>22.5</td> </tr> <tr> <td>PS9Z-3N2F</td> <td>49.5</td><td>170</td><td>140</td><td>54.5</td><td>27.5</td> </tr> </tbody> </table>	型号	尺寸 (mm)					W	L	l	a	c	PS9Z-3N2E	44.5	150	120	35	22.5	PS9Z-3N2F	49.5	170	140	54.5	27.5	<p>• PS9Z-3N3E/3N3F (对应機種 = 100W/150W 型)</p> <table border="1"> <thead> <tr> <th rowspan="2">型号</th> <th colspan="6">尺寸 (mm)</th> </tr> <tr> <th>W</th><th>L</th><th>l</th><th>a</th><th>b</th><th>c</th> </tr> </thead> <tbody> <tr> <td>PS9Z-3N3E</td> <td>34.5</td><td>157.5</td><td>20</td><td>100</td><td>42.5</td><td>7</td> </tr> <tr> <td>PS9Z-3N3F</td> <td>39.5</td><td>177.5</td><td>22</td><td>100</td><td>62</td><td>7</td> </tr> </tbody> </table>	型号	尺寸 (mm)						W	L	l	a	b	c	PS9Z-3N3E	34.5	157.5	20	100	42.5	7	PS9Z-3N3F	39.5	177.5	22	100	62	7																																																																																																
	型号		尺寸 (mm)																																																																																																																																																																																								
W		L	l	a	b	c	d	e	g																																																																																																																																																																																		
PS9Z-3N1E	34.5	170	160	100	25	5	15	29.5	17																																																																																																																																																																																		
PS9Z-3N1F	39.5	190	180	100	25.5	5	20	34.5	20																																																																																																																																																																																		
型号	尺寸 (mm)																																																																																																																																																																																										
	W	L	l	a	c																																																																																																																																																																																						
PS9Z-3N2E	44.5	150	120	35	22.5																																																																																																																																																																																						
PS9Z-3N2F	49.5	170	140	54.5	27.5																																																																																																																																																																																						
型号	尺寸 (mm)																																																																																																																																																																																										
	W	L	l	a	b	c																																																																																																																																																																																					
PS9Z-3N3E	34.5	157.5	20	100	42.5	7																																																																																																																																																																																					
PS9Z-3N3F	39.5	177.5	22	100	62	7																																																																																																																																																																																					
	<p>(l 尺寸及螺丝直径参考上表)</p> <p>* PS9Z-3N1A : 9.5mm PS9Z-3N1B : 9mm PS9Z-3N1C : 10.5mm PS9Z-3N1D : 8.5mm PS9Z-3N1E : 12.5mm PS9Z-3N1F : 14.5mm</p>	<p>左侧安装</p> <p>(l 尺寸及螺丝直径参考上表)</p>	<p>正面安装</p> <p>PS9Z-3N3A/3N3B/3N3C/3N3D</p> <p>(请参考上表)</p> <p>PS9Z-3N3E/3N3F</p> <p>(请参考上表)</p>																																																																																																																																																																																								

□PS3N 型主体的安装方法

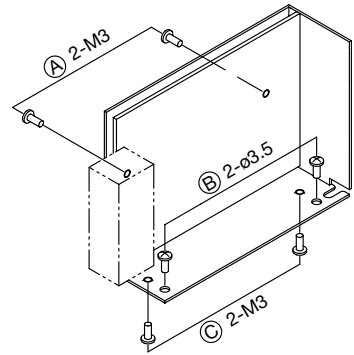
• PS3N-A 型



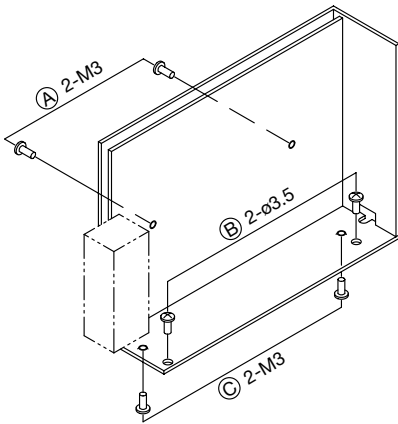
• PS3N-B 型



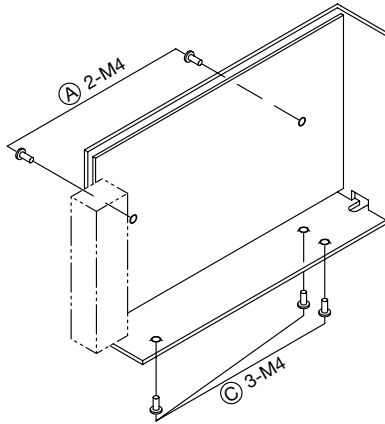
• PS3N-C 型



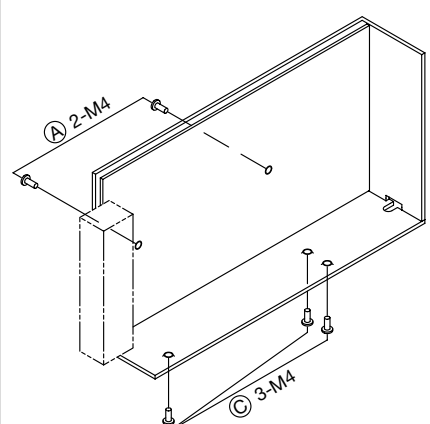
• PS3N-D 型



• PS3N-E 型



• PS3N-F 型



• 图中仅显示框架，基座和元件省略。
切勿使安装用的螺丝进入开关电源内部 6 mm 以上，请按此要求选择螺丝长度。

安装方法	安装孔加工图 (mm)					
	PS3N-A	PS3N-B	PS3N-C	PS3N-D	PS3N-E	PS3N-F
A 面安装 (从背面用螺丝固定)						
B 面安装 (从背面用螺丝固定)					—	—
C 面安装 (从背面用螺丝固定)						

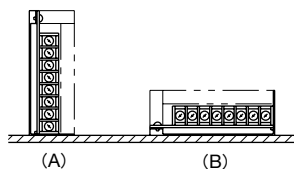
⚠️ 安全注意事项

- 本开关电源为工业以及一般电子设备用（事务机器、情报处理机器等），请勿使用于有可能因误动作和故障而直接伤害到人体或威胁到人体生命的机械设备。
- 请务必在额定值规格中所记载的电源电压、输出电流范围内使用，以免造成触电、火灾和故障发生。
- 开关电源内部有高压部分。请切勿对其进行分解、自行修理及改造开关电源，以免引起触电、火灾和故障发生。
- 无盖的开关电源也有高电压部分。在施加输入电压时，请勿接触以免引起触电危险。
- 请在最终机器内组装可能预想到的，开关电源发生故障时负载的误动作或破坏等的保护措施。
- 请勿在超过使用温度的范围内使用。请确认温度的额定值递减，以免引起触电、火灾或故障等。
- 保险丝烧断表示内部有异常，请与代理商或IDEC联系。请切勿自行更换保险丝后使用，以免造成触电、火灾或故障发生。
- 请勿用于充电。若需使用时请向IDEC咨询。
- 请务必将连接器型的输出端子全部连接，以免引起火灾发生的危险。

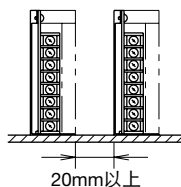
使用注意事项

□ 安装注意事项

1. 安装方向按下图(A)或(B)安装。
PS3N-E/F 型根据安装方向「输出电流 - 使用环境温度特性」会有所改变。详细内容请参照 4 页。



2. 请将开关电源安装在散热效率良好的金属部。而且，配置时请充分注意勿使周围笼罩热气。
3. 在并列安装数个开关电源时，请保持相互间 20 mm 以上的空隙。



4. 安装用的螺丝请勿拧进开关电源内部 6 mm 以上，请按此要求选择螺丝的长度。
5. 安装用的螺丝不能从 PCB 侧固定。请务必于底盘侧固定。

□ 输出电压的调整

输出电压可用 VADJ(输出电压调整旋钮)旋钮，在额定输出电压的 $\pm 10\%$ 范围内进行调整，请于此范围内使用。需将输出电压实施可变时，请于额定输出功率范围内使用。将旋钮向右旋转(箭头方向)电压升高，向左旋转电压降低。请注意，若输出电压过高，则可能出现过电压保护动作的情况发生。

□ 过电流保护

因过负载等产生过电流时输出下降。负载恢复正常后，输出电压也自动恢复正常。

□ 过电压保护

PS3N-A/B/C 型

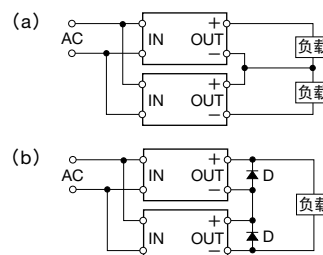
齐纳限幅器方式的开关电源，在过电压保护动作时，有损坏齐纳限幅器的情况出现，此时，必须要进行修理，请向 IDEC 咨询。且，请勿从外部对输出端施加过电压。

PS3N-D/E/F 型

因使用输出断开手动复位方式，所以，因外加过电压(130%以上)而使输出电压降低时，一旦断开 AC 输入，约经过 1 分钟以上的时间后，再接通输入。

□ 串联运行

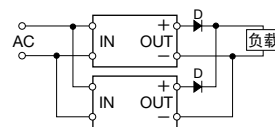
1. 下图所示方式可进行串联运行。



但，(b)方式需如图所示插入肖特基势垒二极管(D)请考虑所使用的额定电流选择肖特基势垒二极管(D)。

□ 并联运行

虽不能为提高功率而进行并联运行，但作为备份运行可按下图连接。



但，请使用能承受额定电流 2 倍以上的肖特基势垒二极管(D)，且需充分注意散热。

□ 备份运行

备份运行指 2 台并联运行，在输出电流能够满足 1 台所需，若因故障等其中 1 台无法运行时，由另一台进行备份运行的方法。请勿使电力〔负载 + 在二极管的损失〕超过 1 台开关电源的额定电力(额定电压 × 额定电流)。

使用注意事项

□使用时的注意事项

1. 在 100V AC 下使用输入电压为 200V(170 ~ 264V AC) 型的开关电源时, 则不能进行正常的动作。
2. 出现输出断开的情况时, 可能是保险丝被烧断, 请向 IDEC 咨询。
3. 开关电源主体内置的保险丝为 AC 输入用, 在使用 DC 输入时, 请务必于外部安装 DC 输入用保险丝。
请参考下表中的内置保险丝容量, 选择能承受冲击电流的保险丝。

●保险丝容量

输入电压	型号	保险丝额定电流
100V AC	PS3N-A1	2A
	PS3N-B1	3A
	PS3N-C1	
	PS3N-D1	
	PS3N-E1	5A
	PS3N-F1	6.3A
200V AC	PS3N-A2	2A
	PS3N-B2	
	PS3N-C2	
	PS3N-D2	
	PS3N-E2	2.5A
	PS3N-F2	3A

4. 请避免使开关电源长时间处于过负载及短路状态, 以免损坏内部的元件。

□绝缘·耐压试验

在进行绝缘、耐压试验时, 请将开关电源的输入(AC 间)和输出(+、-间)短路。而且, 突然施加或断开试验电压时, 会产生冲击电压, 有损坏开关电源的可能, 请注意。

□外壳、底座、金属件的生锈以及损伤

外壳、底座、金属件, 有使用镀锌化钢板(或热浸镀锌钢板)的机型。根据保管状态在其表面上可能会出现锈斑。并且, 根据材料性质在外壳表面可能会出现少许伤痕。

产品质量保证

□无偿保证期限

开关电源的保证期限为出厂后 3 年。

□无偿保证范围

下述使用条件为无偿保证范围。但, 输出功率的最大值应在“输出电流 - 使用环境温度特性”(4 页)的范围以内。

1. 平均使用环境温度(开关电源主体的环境温度)在 40℃ 以下(开放式框架型), 35℃ 以下(有盖型)。
2. 平均负载率在 60% 以下
3. 输入电压为额定输入电压
4. 安装方法为标准安装状态

对于在上述保证期限内发生的故障, 若属本公司的责任, 将免费

修理或者用替代品更换。

但, 对于因产品的故障所引起的诱发损害不在保证之列。

另, 下述情况不属于保证范围, 请注意。

1. 使用者的不当使用, 或未在规格范围内使用
2. 未经由本公司的改造或修理
3. 故障的原因非本公司开关电源所引起
4. 其他原因、天灾等非本公司责任所引起的故障