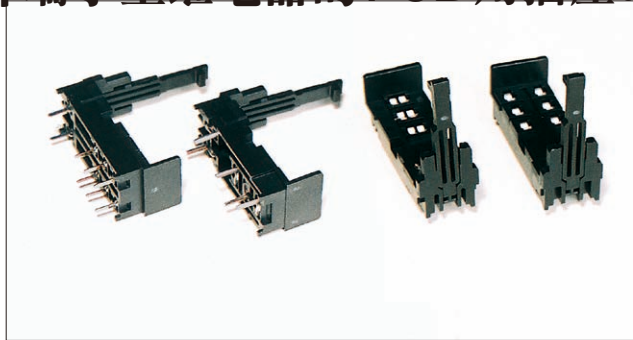
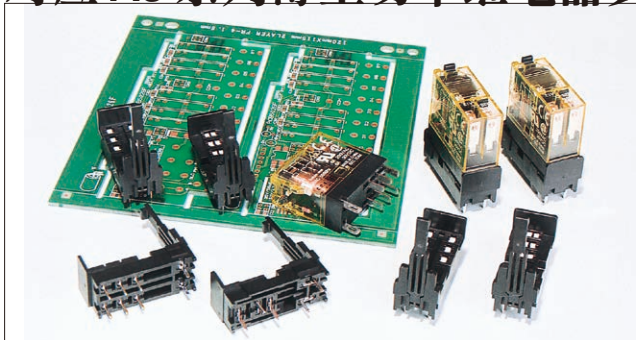


对应RJ系列薄型功率继电器翼片端子型继电器的PCB用插座。



- 适用于 RJ 系列翼片端子型功率继电器。
- 额定通电电流 SPDT 型为 12A；DPDT 为 8A。
- 标配继电器固定用脱扣杆，方便继电器的安装拆卸。
- 获得 UL、CSA 认证，符合 EN 标准。



• 认证详细，请联系 IDEC。

□型号

请按订购型号订购

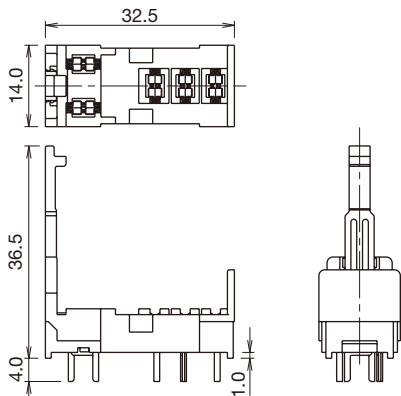
| 极数 | 订购型号 | 最小起订数量 | 盒装表示型号 |
|-----|---------|--------|-------------|
| 1 极 | SJ1S-61 | 10 个 | SJ1S-61PN10 |
| | | 50 个 | SJ1S-61PN50 |
| 2 极 | SJ2S-61 | 10 个 | SJ2S-61PN10 |
| | | 50 个 | SJ2S-61PN50 |

□规格

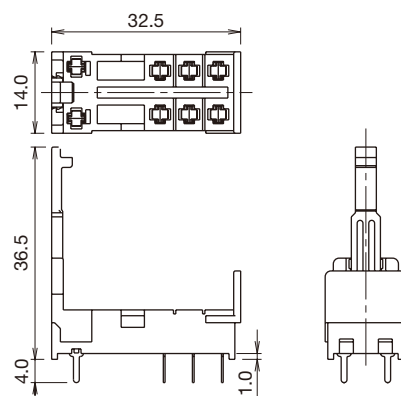
| 类型 | SJ1S-61 | SJ2S-61 |
|------------|--------------------------------|-------------------------|
| 额定通电电流 | 12A | 8A |
| 额定绝缘电压 | 250V AC/DC | |
| 绝缘电阻 | 100M Ω 以上 (500V DC 兆欧表) | |
| 耐电压 | 线圈与触点端子间 | 5,000V AC · 1 分钟 |
| | 同极触点端子间 | 1,000V AC · 1 分钟 |
| | 异极触点端子间 | 3,000V AC · 1 分钟 |
| 耐振动 | 耐久性 | 90m/s ² |
| | 共振 | 频率 10 ~ 55Hz 单振幅 0.75mm |
| 抗冲击性 (耐久性) | 1,000m/s ² | |
| 使用环境温度 | - 40 ~ + 70°C (无结冰) | |
| 使用环境湿度 | 5 ~ 85% RH (无结露) | |
| 保存环境温度 | - 55 ~ + 85°C | |
| 重量 (约) | 4.2g | 4.5g |

外形尺寸图 (mm)

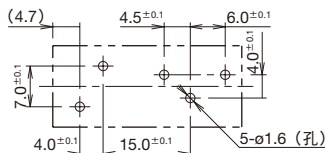
• SJ1S-61 型



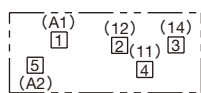
• SJ2S-61 型



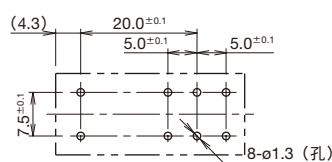
• PCB 加工图 (BOTTOM VIEW)



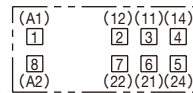
• 端子排列图 (BOTTOM VIEW)



• PCB 加工图 (BOTTOM VIEW)



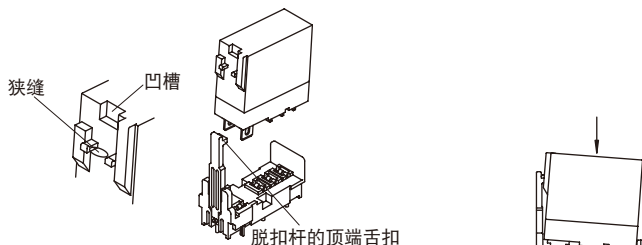
• 端子排列图 (BOTTOM VIEW)



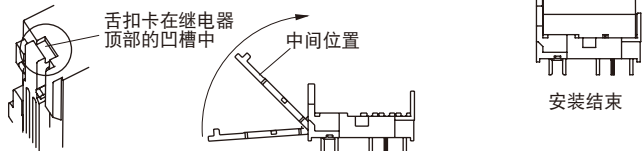
使用注意事项

□继电器的安装方法

将继电器稍微倾斜插入，使脱扣杆顶端的舌扣穿过继电器的狭缝，然后将继电器确实地压入插座。



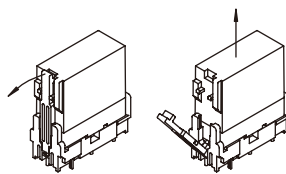
脱扣杆顶端的舌扣卡入继电器的凹槽中则表示安装结束。若舌扣未卡入继电器的凹槽中，请操作脱扣杆将舌扣卡入凹槽。



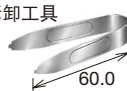
脱扣杆的构造为可转动，且可在中间位置停止。继电器安装后，请操作脱扣杆将舌扣卡入凹槽。

□继电器的拆卸方法

按图示方向拉脱脱扣杆后，用手指夹住继电器从插座上取出。



* 除用手指夹取继电器以外，还可
用拆卸工具 (MT-101) 拆取。

| 品名·外观 | 订购型号 |
|---|--------|
| 拆卸工具  | MT-101 |

• 焊接条件

请在 60W/3 秒 (先端温度 350°C) 以内快速焊接。

□PCB 的图形设计

单极用插座 (SJ1S-61) 在焊接时，导线部以外的金属部会露出在 PCB 部品实装面。露出部如右图的斜线部 (◎记号尺寸的范围)。在 PCB 的图形设计时请注意。

