

## 4 模式动作切换、6 档时间范围切换。 定时输出为 4PDT/3A、DPDT/5A。

- 1 台定时器配载 ON 延迟、间隔时间 ON、闪烁、闪烁 ON 的 4 个动作切换模式。
- 动作时间的离散性在  $\pm 0.2\% \pm 20\text{ms}$  以下。
- 省空间的小型尺寸。
- 附带 OUT(输出) / POWER(电源)LED 显示。
- 符合国际主要安全标准。UL、c-UL 认证产品。符合 EN 标准。



• 认证详细，请联系 IDEC。

注：需作为 UL Listing 认证品使用时，请使用本公司的以下定时器用插座，并请遵守各插座的下述条件。

SY4S-05 □、SM2S-05 □、SU4S-11L、SU2S-11L 型

SY4S-05 □、SM2S-05 □ 型

(请指定 A、B、C、DF、DN、U 替换型号中的 □)

- 导线额定温度：60°C 以上
- 铜导线专用：AWG14 以下(2mm<sup>2</sup> 以下)、AWG18 以上(0.9mm<sup>2</sup> 以上)
- 拧紧扭矩：0.6 ~ 1.0N·m

SU4S-11L、SU2S-11L 型

- 导线额定温度：60°C 以上
- 铜导线专用：AWG16 以下(单线 1.5mm<sup>2</sup> 以下、绞线 1.25mm<sup>2</sup> 以下) AWG18 以上(0.9mm<sup>2</sup> 以上)



### □ 种类 [型号]

最小起订数量：1 个

(1) 动作模式	触点构成	输出	时间规格	动作电压	型号 (订购型号)
A : ON 延迟 B : 间隔时间 ON C : 闪烁 D : 闪烁 ON	DPDT	220V AC/ 30V DC · 5A	0.1S ~ 10H	100 ~ 120V AC	GT5Y-2SN1A100
			0.1S ~ 30H		GT5Y-2SN3A100
			0.1S ~ 60H		GT5Y-2SN6A100
			0.1S ~ 10H	200 ~ 240V AC	GT5Y-2SN1A200
			0.1S ~ 30H		GT5Y-2SN3A200
			0.1S ~ 10H		GT5Y-2SN1D12
			0.1S ~ 30H	12V DC	GT5Y-2SN3D12
			0.1S ~ 60H		GT5Y-2SN6D12
			0.1S ~ 10H		GT5Y-2SN1D24
	0.1S ~ 30H	24V DC	GT5Y-2SN3D24		
	0.1S ~ 60H		GT5Y-2SN6D24		
	0.1S ~ 10H		GT5Y-4SN1A100		
	4PDT	220V AC/ 30V DC · 3A	0.1S ~ 10H	100 ~ 120V AC	GT5Y-4SN3A100
			0.1S ~ 30H		GT5Y-4SN6A100
			0.1S ~ 60H		GT5Y-4SN1A200
			0.1S ~ 10H	200 ~ 240V AC	GT5Y-4SN3A200
			0.1S ~ 30H		GT5Y-4SN6A200
			0.1S ~ 10H		GT5Y-4SN3D12
0.1S ~ 30H			12V DC	GT5Y-4SN1D24	
0.1S ~ 10H				GT5Y-4SN3D24	
0.1S ~ 30H				GT5Y-4SN6D24	

注：时间规格的 S、M、H 表示 S : sec. (秒)、M : min. (分钟)、H hr. (小时)。

### □ 触点额定

型号		GT5Y-4	GT5Y-2
触点数		4PDT	DPDT
额定负载	电阻负载	220V AC · 3A、30V DC · 3A	220V AC · 5A、30V DC · 5A
	电感负载 $\cos\phi = 0.3$ 、L/R = 7ms	220V AC · 0.8A、30V DC · 1.5A	220V AC · 2A、30V DC · 2.5A
最大切换电压		250V AC/125V	250V AC/125V DC
最大切换电流		3A	5A (注 1)
最大切换频率		1,800 次/小时	1,800 次/小时
最大切换容量	电阻负载	660VA AC、90W DC	1100VA AC、150W DC
	电感负载 $\cos\phi = 0.3$ 、L/R = 7ms	176VA AC、45W DC	440VA AC、75W DC
最小适用负载		5V DC · 10mA (参考值) 24V DC · 5mA (参考值)	5V DC · 20mA (参考值) 24V DC · 10mA (参考值)
外部保护元件		保险丝 250V 3A	保险丝 250V 5A
使用寿命	电气性	20 万次以上 (220V AC · 3A)	50 万次以上 (220V AC · 5A)
	机械性	5,000 万次以上	5,000 万次以上

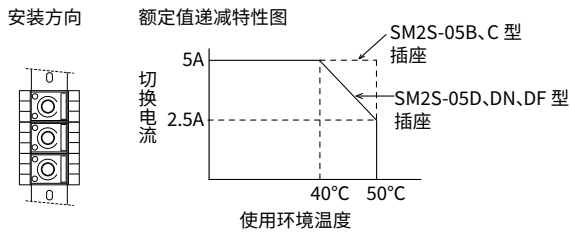
注 1：请参照最大切换电流—使用环境温度特性。

### □ 时间规格

时间规格	刻度数字	(2) 时间范围表示	设置时间范围
1 : 0.1S ~ 10H	0 ~ 1	1S	0.1 秒 ~ 1 秒
		10S	0.2 秒 ~ 10 秒
		1M	1 秒 ~ 1 分钟
		10M	10 秒 ~ 10 分钟
		1H	1 分钟 ~ 1 小时
3 : 0.1S ~ 30H	0 ~ 3	10H	10 分钟 ~ 10 小时
		1S	0.1 秒 ~ 3 秒
		10S	0.5 秒 ~ 30 秒
		1M	3 秒 ~ 3 分钟
		10M	30 秒 ~ 30 分钟
6 : 0.1S ~ 60H	0 ~ 6	1H	3 分钟 ~ 3 小时
		10H	30 分钟 ~ 30 小时
		1S	0.1 秒 ~ 6 秒
		10S	1 秒 ~ 60 秒
		1M	6 秒 ~ 6 分钟
		10M	1 分钟 ~ 60 分钟
		1H	6 分钟 ~ 6 小时
		10H	60 分钟 ~ 60 小时

□最大切换电流 — 使用环境温度特性

定时器 GT5Y-2 型与 SM2S-05□型插座按下列安装方向安装 2 个以上时, 请在下图中确认额定值递减特性后再使用。

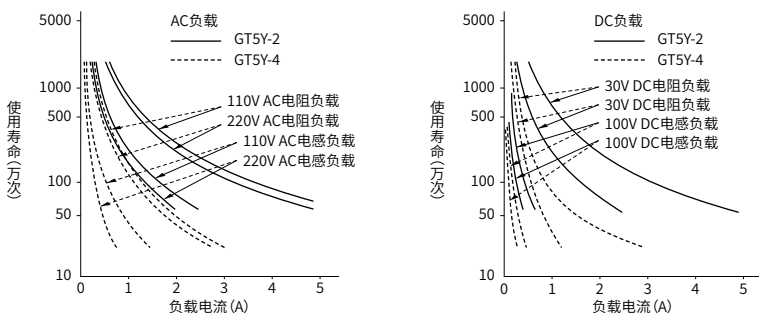


□一般规格

型号	GT5Y-□SN	
动作模式	ON 延迟、间隔时间 ON、闪烁、闪烁 ON	
污染等级	2 (IEC60664-1)	
过电压类型	III (IEC60664-1)	
动作电路 额定电压	A200	200 ~ 240V AC (50/60Hz)
	A100	100 ~ 120V AC (50/60Hz)
	D24	24V DC
	D12	12V DC
允许电压 波动范围 (at 20°C)	A200	170 ~ 264V AC (50/60Hz)
	A100	85 ~ 132V AC (50/60Hz)
	D24	21.6 ~ 26.4V DC
	D12	10.8 ~ 13.2V DC
复位电压	额定电压 × 20% 以上	
使用环境温度	-10 ~ +50°C (无结冰)	
保存环境温度	-30 ~ +80°C (无结冰)	
使用环境湿度	35 ~ 85%RH (无结露)	
保存环境湿度	35 ~ 85%RH (无结露)	
海拔高度	0 ~ 2,000m (使用时) 0 ~ 3,000m (运输时)	
复位时间	100ms 以下	
动作时间的离散性	±0.2% ± 20ms 以内	
电压误差	±0.5% ± 20ms 以内	
温度误差	±3%	
设置误差	±10%	
绝缘电阻	100MΩ 以上 (500V DC 兆欧表)	
耐电压	电源电压端子和输出触点间 : 2000V AC · 1 分钟	
	输出继电器的异极触点间 : 2000V AC · 1 分钟	
	输出继电器的同极触点间 : 1000V AC · 1 分钟	
耐振动	误动作	10 ~ 55Hz、单振幅 0.5mm、XYZ 方向各 10 分钟
	耐久	10 ~ 55Hz、单振幅 0.75mm、XYZ 方向各 2 小时
抗冲击性	误动作 : 98m/s <sup>2</sup> 、耐久性 : 490m/s <sup>2</sup> 、XYZ 方向各 3 次	
保护等级	IP40 (主体)、IP20 (插座) (IEC 60529)	
电力消耗 (约)	A200	1.2VA (200V AC/60Hz)、1.2VA (200V AC/50Hz)
	A100	1.1VA (100V AC/60Hz)、1.2VA (100V AC/50Hz)
	D24	1.0W
	D12	0.9W
外形尺寸	27.7H × 21.0W × 58.3Dmm	
重量(约)	42g	

- 请参照最大切换电流—使用环境温度特性。
- 为确保定时器正常工作, 请施加额定电压。

电气性使用寿命曲线



□动作特性图·内部接线图

动作模式	项目	动作
A : ON 延迟	端子编号 13-14 (POWER)	设置时间
	1-9、2-10、3-11、4-12 (NC)	
	5-9、6-10、7-11、8-12 (NO)	
	POWER 指示器	
	OUT 指示器	
B : 时间间隔 ON	端子编号 13-14 (POWER)	设置时间
	1-9、2-10、3-11、4-12 (NC)	
	5-9、6-10、7-11、8-12 (NO)	
	POWER 指示器	
	OUT 指示器	
C : 闪烁	端子编号 13-14 (POWER)	设置时间
	1-9、2-10、3-11、4-12 (NC)	
	5-9、6-10、7-11、8-12 (NO)	
	POWER 指示器	
	OUT 指示器	
D : 闪烁 ON	端子编号 13-14 (POWER)	设置时间
	1-9、2-10、3-11、4-12 (NC)	
	5-9、6-10、7-11、8-12 (NO)	
	POWER 指示器	
	OUT 指示器	

(内部接线图)

• GT5Y-4

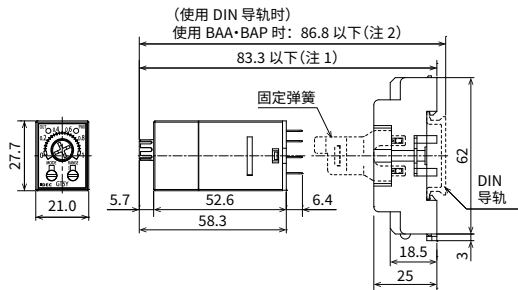
• GT5Y-2

## 外形尺寸图(mm)

## □使用表面接线型插座时

## GT5Y-4用

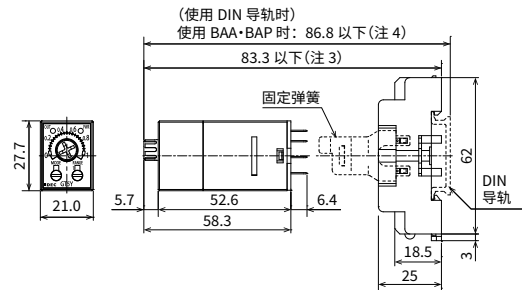
关于SM2S-05B / SM2S-05C / SM2S-05D、SM2S-05DN、SY4S-05DF型, 请参照 IDEC 官网 S 系列继电器插座产品目录。



- 注 1: SY4S-05B、SY4S-05C 型: 83.3 以下,  
SY4S-05D、SY4S-05DN、SY4S-05DF 型: 88.3 以下。  
注 2: SY4S-05B、SY4S-05C 型: 86.8 以下,  
SY4S-05D、SY4S-05DN、SY4S-05DF 型: 91.8 以下。

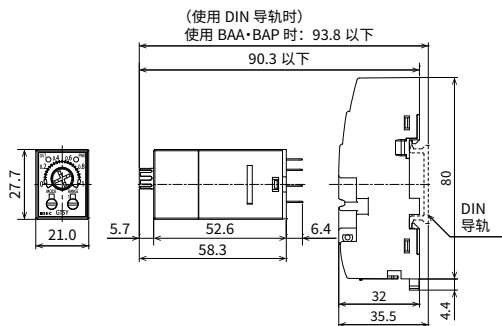
## GT5Y-2用

关于SM2S-05B / SM2S-05C / SM2S-05D、SM2S-05DN、SM2S-05DF型, 请参照 IDEC 官网 S 系列继电器插座产品目录。



- 注 3: SM2S-05B、SM2S-05C 型: 83.3 以下,  
SM2S-05D、SM2S-05DN、SM2S-05DF 型: 88.3 以下。  
注 4: SM2S-05B、SM2S-05C 型: 86.8 以下,  
SM2S-05D、SM2S-05DN、SM2S-05DF 型: 91.8 以下。

## GT5Y-4型与SU4S-11L型、GT5Y-2型与SU2S-11L型组合时



注: 适用固定弹簧: SFA-202

## 附件

SY4S-05B、SY4S-05C、SY2S-05B、SM2S-05B、SM2S-05C 型为 UL、CSA、TÜ 认证产品。  
其他插座为 UL、CSA 认证产品。

请按订购型号订购

名称	型号	订购型号	最小起订数量	备注	
表面接线用	插座	SY4S-05B	SY4S-05B	1个	4PDT触点用 (螺丝式)
		SY4S-05C	SY4S-05C	1个	4PDT触点用 (螺丝式)
		SY4S-05DN	SY4S-05DN	1个	4PDT触点用 (螺丝式)
		SY4S-05DF	SY4S-05DF	1个	4PDT触点用 (螺丝式)
		SU4S-21L	SU4S-21L	1个	4PDT触点用 (Push-in式)
		SU2S-21L	SU2S-21L	1个	DPDT触点用 (Push-in式)
		SM2S-05B	SM2S-05B	1个	DPDT触点用 (螺丝式)
		SM2S-05C	SM2S-05C	1个	DPDT触点用 (螺丝式)
		SM2S-05DN	SM2S-05DN	1个	DPDT触点用 (螺丝式)
		SM2S-05DF	SM2S-05DF	1个	DPDT触点用 (螺丝式)
表面接线用	固定弹簧	SFA-202	SFA-202PN20	1盒(20个10套)	SY4S-05B、SM2S-05B用 (2个1套)
		SFA-511	SFA-511PN20	1盒(20个)	SY4S-05D、SY4S-05DN、SY4S-05DF、SM2S-05D、SM2S-05DN、SM2S-05DF用
		SU9Z-S21T	SU9Z-S21T	10个	SU2S-21L、SU4S-21L用
背面接线用	插座	SY4S-51	SY4S-51	1个	4PDT触点用 焊接端子
		SY4S-61	SY4S-61	1个	4PDT触点用 PCB用端子
		SM2S-51	SM2S-51	1个	DPDT触点用 焊接端子
		SM2S-61	SM2S-61	1个	DPDT触点用 PCB用端子
	固定弹簧	SFA-302	SFA-302PN20	1盒(20个10套)	SY4S-51、SY4S-61、SM2S-51、SM2S-61用 (2个1套)

• 背面接线用插座的外形尺寸图、安装孔加工图, 请参照 IDEC 官网 S 系列继电器插座。

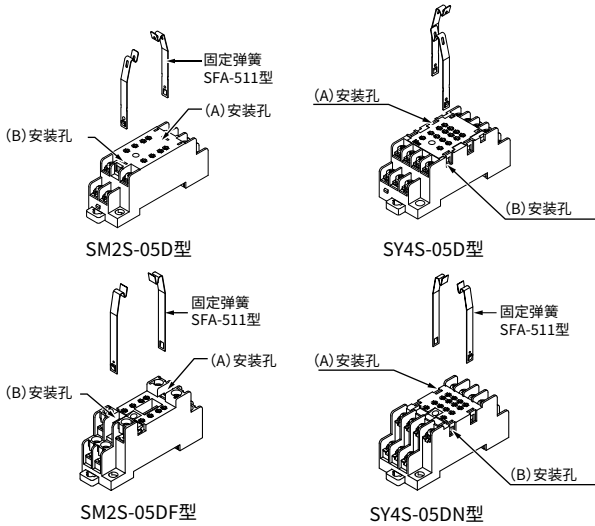
附件

插座

(SY4S-05D / SY4S-05DN / SY4S-05DF / SM2S-05D / SM2S-05DN / SM2S-05DF 型)、固定弹簧的装卸

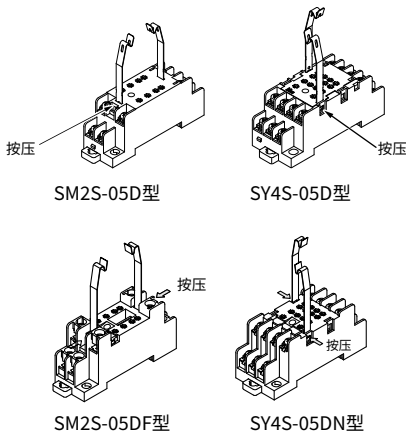
安装方法

固定弹簧 (SFA-511型) 的凸起部朝外按下图所示插入安装孔。可安装于下图 (A)、(B) 所示的安装孔内。



拆卸方法

如下图所示按箭头方向按压固定弹簧 (SFA-511型) 的凸起部, 同时朝上拔出。

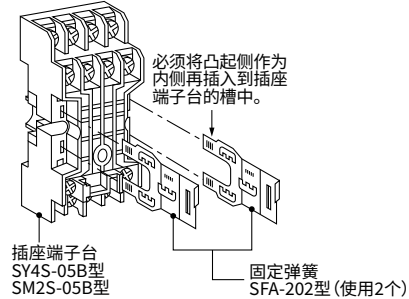


注: SM2S-05DN 型、以及 SY4S-05DF 型也请用同样方法装卸。

GT5Y 型用插座

(SY4S-05B / SM2S-05B 型(表面接线用)) 固定弹簧的安装方法

表面接线用插座

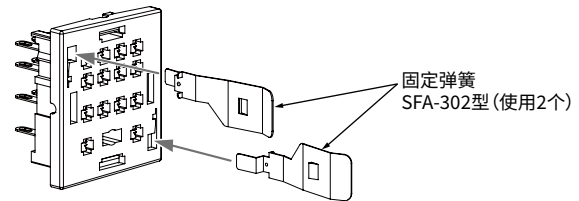


注: 请注意, 固定弹簧一旦安装上后就不能再拆下。

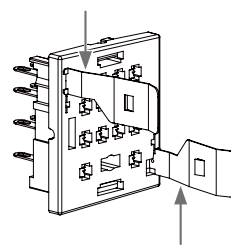
GT5Y 型用插座

(SY4S-51 / SY4S-61 / SM2S-51 / SM2S-61 型(背面接线用)) 固定弹簧的安装方法

SY4S-51、SY4S-61 型以及 SM2S-51、SM2S-61 型背面接线用插座都可以安装 SFA-302 型固定弹簧。



固定弹簧插入后, 往下滑至中央位置。



推荐拧紧扭矩和端子螺丝

定时器	适用插座	端子螺丝	推荐拧紧扭矩
GT5Y	SY4S-05 形 SM2S-05 形	M3	0.6 ~ 1.0N · m

## 使用注意事项

### □ 时间规格的设定

因动作时间的离散性在最大刻度时间时为最小,所以设置时间时,请将时间规格选择在最大刻度附近。但是,需要更精确的定时时,请在使用前对动作时间进行测定并进行调整。GT5Y 型可通过切换主体的时间范围切换开关即可设定时间规格。请用一字形螺丝刀旋转此开关,设定所需要的时间规格。

### □ 时间精确度

可通过下式计算。

#### • 动作时间的离散性

$$= \pm 1/2 \times \text{动作时间的(最大值-最小值)} / \text{最大刻度值} \times 100 (\%)$$

#### • 电压误差

$$= \pm (T_v - T_r) / T_r \times 100 (\%)$$

$T_v$ : 在电压  $V$  时动作时间的平均值

$T_r$ : 在额定电压时的动作时间的平均值

#### • 温度误差

$$= \pm (T_t - T_{20}) / T_{20} \times 100 (\%)$$

$T_t$ : 在温度  $t$  时动作时间的平均值

$T_{20}$ : 在基准温度 (20°C) 时的动作时间的平均值

#### • 设置误差

$$= \pm (\text{动作时间的平均值} - \text{设置值}) / \text{最大刻度值} \times 100 (\%)$$

### □ 负载电流

请务必在触点(或者控制输出部)的容量以内使用负载电流。尤其是电感性负载、电容负载、白炽灯负载等会产生高于通常电流数十倍的冲击电流,造成触点熔融和其他故障的发生原因,所以在考虑正常电流的同时也要考虑冲击电流的大小。

### □ 触点的保护

开闭电感负载时会产生线圈的反电动势,反电动势的放电会缩短触点的使用寿命,造成接触不良,所以推荐安装保护触点的保护电路。

### □ 停止时间

定时器到达所定时间时,停止时间为 0.1 秒,在中途复位时,请将停止时间设置在 1 秒以上。

### □ 电源

直流型定时器以 10% 以下脉动率为标准。在使用交流电源整流时,请插入滤波电路。

### □ 连续通电

长时间连续通电时,因内部发热,会引起电气特性变化。请勿将定时器与继电器组合使用,并避免长时间连续通电。

### □ 耐压试验

控制盘、操作箱等安装定时器的状态下进行绝缘电阻测定和耐压试验时,为了防止由于控制盘内的其他机器产生绝缘和耐压不良而造成定时器内部电路的性能降低和故障,请将定时器拆下、或者将定时器的全部端子进行短路处理。

### □ 使用环境

#### • 温度·湿度

请在使用环境温度和相对湿度的范围内使用,不能出现结冰和结露现象。而且,在低于使用环境温度下限的温度下长期保存后再使用时,请将其在常温下放置充分的时间而再使用。

#### • 气体介质

请勿使定时器被硫化气体,氨气等的腐蚀性气体以及有机溶剂(酒精、汽油、稀薄剂等)、强碱性或者强酸性物质沾附,也勿在存在此类气体的环境中使用。另外,也请勿使定时器沾到水滴、以及直接接触水蒸气等。

#### • 振动·冲击

过大的振动和冲击会使控制输出触点的开离误动作,所以请在耐振动和抗冲击性的范围内使用。另外,在使用插座安装定时器时,为了安装稳固,推荐使用固定弹簧。

### □ 其他

• 动作电源可使用开关、继电器等有触点的设备,并要一次性施加充分。

• 通过无触点输出型的机器(2 线式接近开关、光电开关以及固态继电器等)直接操作定时器时,因无触点机器的漏电流,会引起定时器的误动作,所以在使用前要充分确认。

• AC 规格产品(A100、A200 等)相当于电容负载。在用固态继电器开关定时器时,请使用耐电压为电源电压 2 倍以上的固态继电器。

• 组合定时器和继电器构成逻辑控制电路时,要充分考虑到定时器的复位时间,并在充分确认动作后再使用。



## 订购以及使用时的同意事项

感谢您对本公司产品一贯以来的支持与厚爱。

在您订购记载于本公司的产品选型样本、规格书等资料（以下统称为“产品样本等资料”）的产品时，将适用以下同意事项中所述条件等的规定。请在确认并同意以下内容后订购。

### 1. 产品选型样本等资料的记载内容的相关注意事项

- (1) 本选型样本中记载的本公司产品的额定值、性能值、规格值为单独检查的各条件下得到的数值，在组合条件下，并不保证该数值。此外，耐久性也因使用环境、使用条件而异。
- (2) 产品选型样本等资料中记载的参考数据、参考值仅供参考，并不表示在该范围内即可保证正常动作。
- (3) 因产品改良或其他事由，产品选型样本等资料中记载的本公司产品的规格、外观及附件发生变更或停止销售时，恕不事先通知。
- (4) 产品选型样本等资料的记载内容如有变更，恕不事先通知。

### 2. 用途相关注意事项

- (1) 如需将本公司产品与其他公司产品组合使用，请确认其所对应的法律法规或标准。  
此外，关于顾客所使用的系统、设备、装置等与本公司产品的兼容性，请顾客根据实际使用条件自行进行确认。对于上述系统、设备、装置等与本公司产品的兼容性，本公司不承担任何责任。
- (2) 产品选型样本等资料中记载的使用案例、应用案例仅供参考。因此，采用产品时请确认机器、装置等的性能和安全性后使用。此外，对于该类事例并不代表本公司允许顾客使用本公司产品的权利，本公司对顾客拥有知识产权和不侵犯第三方的知识产权不提供任何保证。
- (3) 使用本公司产品时，请充分注意下述事项。
  - ① 需对额定值及性能值保持充足余量的条件下使用本公司产品；
  - ② 采用冗余设计、误动作预防设计等安全设计，以确保本公司产品发生故障时不会造成其他危险和损害；
  - ③ 需对用于顾客的系统、设备、装置等的本公司产品，应进行适当的配电及安装，以确保产品可发挥符合规格的性能及功能。
- (4) 如果在产品性能劣化的状态下继续使用，绝缘特性劣化等可能引发异常发热、冒烟、着火等情况。请定期对本公司产品及采用该产品的系统、设备、装置等进行维护。
- (5) 本公司产品是为一般工业产品研发、制造的通用产品，其预期用途不包括下述使用方法。若顾客将本公司产品用于该类用途，除顾客与本公司之间另有协议的情况之外，本公司对本公司产品将不提供任何保证。
  - ① 核能控制设备、运输设备（铁路、航空、船舶、汽车、乘用车等）、宇航设备、升降设备、医疗器械、安全装置、其他可能危及生命、人体的设备、机器等要求高安全性的用途；
  - ② 煤气、自来水、电力等供应系统、24 小时连续运转系统、结算系统等要求高信赖性的用途；
  - ③ 在可能超出产品选型样本等资料中记载的规格和条件、环境的范围内管理和使用（室外的设备、在可能受到化学性污染或电磁波影响的环境中的使用等）；
 若顾客希望在上述用途中使用本公司产品，请务必咨询本公司的销售窗口。

### 3. 检查

请对您所购买的本公司产品及时进行检查。除此之外，在检查前和检查过程中，请充分注意产品的管理和保护。

### 4. 质保内容

- (1) 质保期  
本公司产品的质保期为购买后或发货至指定地点后 1 年内。但是，产品选型样本等资料中如有其他标注，或顾客与本公司之间另有协议，不在此限。
- (2) 质保范围  
在上述质保期中，若本公司产品发生归责于本公司的故障，将在该产品的购买地点、收货地点或本公司服务网点无偿提供该产品的更换或维修服务。  
但是，下述故障原因不属于质保范围。
  - ① 产品的保管和使用超出产品选型样本等资料中注明的条件、环境范围；
  - ② 本公司产品之外的原因；
  - ③ 非本公司实施的改装或修理；
  - ④ 非本公司提供的软件；
  - ⑤ 非本公司产品的预期使用方法；
  - ⑥ 未根据使用说明书、产品选型样本等资料中记载的内容正确地更换维护零配件或安装附件等；
  - ⑦ 以本公司发货时的科学、技术水平未能预测到的故障原因；
  - ⑧ 不属于本公司责任的原因（包括天灾、灾害等不可抗力原因）。

此外，此处的质保指单件本公司产品的质保，本公司产品的故障所引发的损害不属于质保范围。

### 5. 免责条款

本同意事项中所述的质保为本公司产品相关的所有质保内容。对于由本公司产品引发的特殊损害、间接损害、附带损害或消极损害，本公司不承担任何责任。

### 6. 服务范围

本公司产品的价格中未包含技术人员派遣等服务费用，如有以下需要，将产生另外的费用。

- (1) 安装调节指导及试运转验收（包括应用所需软件的制作、运行试验等）；
- (2) 维护检查、调节及修理；
- (3) 技术指导及技术培训；
- (4) 顾客所指定的产品试验或检查。

### 7. 出口管理

若需将本公司产品或技术资料出口到国外，或者提供给非中国境内居民，请遵守中国及各相关国家的安全贸易管制相关法律法规。

上述内容以在中国境内进行买卖及使用为前提。若需在中国境外的国家和地区进行买卖及使用，请咨询本公司的销售窗口。此外，对于仅在中国境外的国家和地区销售的本公司产品，本公司在中国境内不提供任何保证。

# IDEC 株式会社

日本大阪府大阪市淀川区西宫原 2-6-64



IDEC China Apps



更多产品信息请扫描二维码

爱德克电气贸易（上海）有限公司

北京分公司

广州分公司

香港和泉电气有限公司



idecchina.cn

200040 上海市静安区共和路 209 号 企业中心第二座 8 楼  
电话：021-6135-1515 传真：021-6135-6225/6226

100026 北京市朝阳区光华路甲 8 号 和乔大厦 C 座 512 室  
电话：010-6581-6131 传真：010-6581-5119

510610 广州市天河区林和西路 157 号 保利中汇广场 A 栋 907 号  
电话：020-8362-2394 传真：020-8362-2394

香港九龙观塘观塘道 370 号 创纪之城 3 期 16 楼 01 室  
电话：852-2803-8989 传真：852-2565-0171/2561-8732

- 本资料内所记载的公司名称以及商品名称，为各公司的注册商标。
- 本资料中的规格及其他说明若有改变，恕不另行通知。

CP5402A 本资料中记载的内容为 2024 年 6 月的信息。

