

HN 系列 紧急停止开关（一体型）

□对应标准以及认证



• 认证详细，请联系 IDEC。

□触点容量

额定绝缘电压 (Ui)		250V			
额定通电流 (Ith)		10A			
额定使用电压 (Ue)		24V	110V	220V	
额定 使用电流	AC 50/60 Hz	电阻性负载 (AC-12)	6A	3A	3A
		电感性负载 (AC-15)	6A	3A	3A
	DC	电阻性负载 (DC-12)	6A	2A	1A
		电感性负载 (DC-13)	1.5A	0.3A	0.15A

- 最小适用负载 (参考值): 3V AC/DC · 5mA (可使用范围取决于使用条件和负载类型。)
- 使用电流为 IEC 60947-5-1 的闭合电流及遮断电流额定值的种类。

□LED 容量


额定电压	型号	使用电压	额定电流
24V AC/DC	LSTD-2R	24V AC/DC ± 10%	10 mA

□性能规格

使用环境温度	- 25 ~ + 60°C (无结冰) LED 照明元器件: - 25 ~ + 55°C
保存环境温度	- 40 ~ + 80°C (无结冰)
使用环境湿度	45 ~ 85% RH (无结露)
最小直接开路动作力	50N
至直接开路动作功能的最小距离	5.5mm
最大动作距离	10.0mm
接触电阻	50mΩ 以下 (初始值)
绝缘电阻	100MΩ 以上 (500V DC 兆欧表)
耐电压	触点部 带电与不带电金属部间: 2,500V AC · 1 分钟
	照明部 带电与不带电金属部间: 1,000V AC · 1 分钟
耐振动	耐久性 30Hz, 单振幅 1.5mm
	误动作 5 ~ 55 Hz, 单振幅 0.5 mm
抗冲击性	耐久性 1,000m/s ² 以下
	误动作 100m/s ² 以下
切换频率	900 次 / 小时
使用寿命	机械性: 25 万次以上
	电气性: 10 万次以上 (切换频率为 900 次 / 小时, 动作比为 40%)
保护等级	IP65
短路保护装置	250V/10A 保险丝 (Type aM IEC 60269-1/IEC 60269-2)
端子形状	M3.5 螺丝
重量 (约)	58g (HN1B-BV402R); 65g (HN1B-LV402Q0R)

□型号

非照明型 按锁定旋转复位型

外观	触点	订购型号	按钮颜色	最小起订数量
	1NO-1NC	HN1E-BV411R	仅红色	1 个
	2NC	HN1E-BV402R		1 个

- 按钮被按下后呈被锁定状态。顺时针旋转复位。
- 标配端子罩 HW-VL7。

照明型 按锁定旋转复位型

外观	灯泡	触点	额定使用电压	订购型号	灯罩颜色	最小起订数量
	无	2NC	-	HN1E-LV402Q0R	仅红色	1 个
		1NO-1NC		HN1E-LV411Q0R		1 个
	LED	2NC	24V AC/DC	HN1E-LV402Q4R		1 个
		1NO-1NC		HN1E-LV411Q4R		1 个

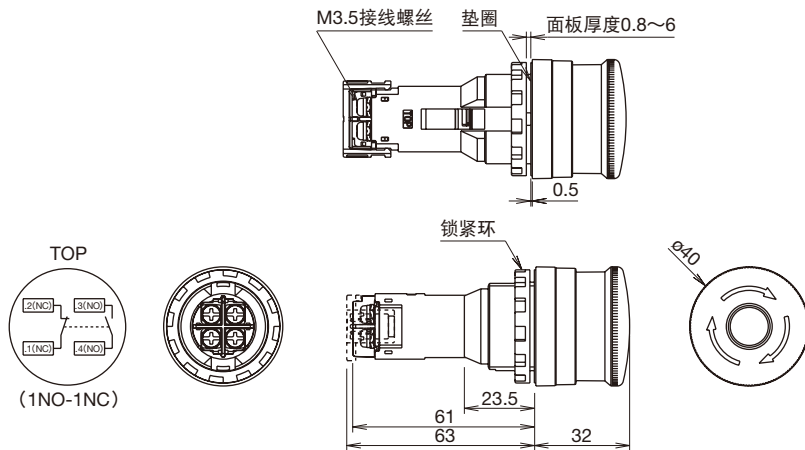
- 按钮被按下后呈被锁定状态。顺时针旋转复位。
- 无灯泡型。请参照上表订购 LED。
- 标配端子罩 HW-VL7。

□保养用配件

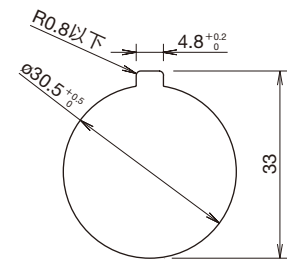
请按订购型号订购

名称	材料	订购型号	最小起订数量	盒装表示型号	备注
端子罩	树脂	HW-VL7	1 盒 (10 个)	HW-VL7PN10	• HN1E 紧急停止开关用触电防止安全罩。 • HW-VL7 端子罩随主体标配。

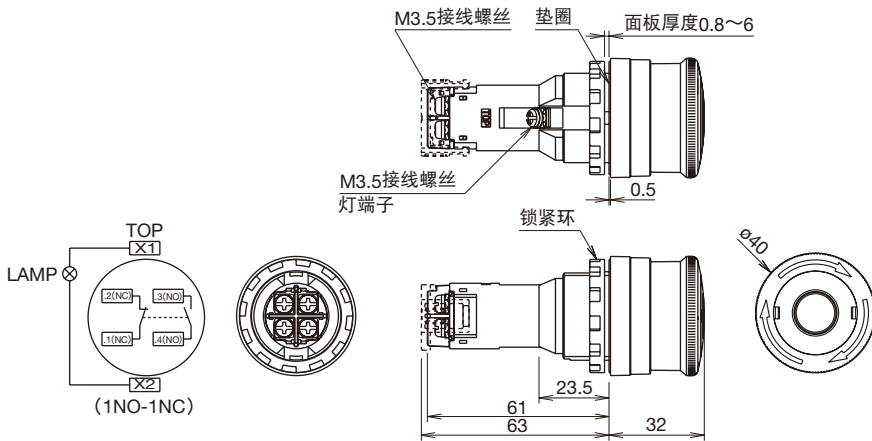
□外形尺寸图 (mm)
HN1E-BV4 型 (非照明型)



• 安装孔尺寸图 (mm)



HN1E-LV4 型 (照明型)



□附件

外观	材料	订购型号	最小起订数量	备注 (mm)
	金属制 三价铬钢	TWST-T1	1 个	• 锁紧环用拧紧工具。
	金属制 黄铜	XN9Z-T1	1 个	• 用于将开关安装到面板。

□标记牌 (ø30 紧急停止开关用)

外观	文字标记	订购型号	最小起订数量	备注 (mm)
	无	HNAV-0	1 个	背景：黄色 (迈歇尔记号 2.5Y 8/10 近似值) 文字：黑色 对应面板厚度：0.8 ~ 4.5 mm 材料：聚酰胺
	EMERGENCY STOP	HNAV-27	1 个	
	非常停止	HNAV-J27	1 个	

⚠️ 安全注意事项

- 在安装、拆卸、接线、保养和检查产品之前，请务必先关闭紧急停止开关的电源。以免引起电击或火灾。
- 请务必使用灯泡更换工具进行灯泡交换。以免灼伤手。
- 接线时，请使用符合施加电压及通电电流要求的电线。将 M3.5 接线螺丝以 $1.0 \sim 1.3 \text{ N} \cdot \text{m}$ 的扭矩拧紧。接线螺丝请勿在松弛的情况下使用以免因过热而引起着火。

使用注意事项

□ 面板安装注意事项

安装至面板时，请用锁紧环拧紧工具（XN9Z-T1 型或 TWST-T1 型），按 $2.0 \text{ N} \cdot \text{m}$ 拧紧扭矩锁紧锁紧环。若使用尖嘴钳子等拧紧时，请注意，勿过度拧紧以免造成锁紧环破损。

□ 按钮以及灯罩的拆卸

将一字形螺丝刀等插入按钮或灯罩左右侧的凹槽内，轻轻翘起按钮或灯罩。但，请注意勿使按钮或灯罩跌落。

□ 拆卸灯泡

请用灯泡更换工具（OR-55）在面板前面更换灯泡。

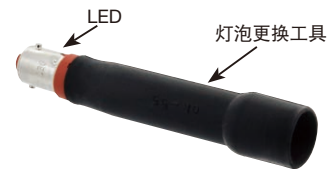
拆卸

用灯泡更换工具插入灯泡的头部，轻按的同时稍稍逆时针旋转卸下灯泡。

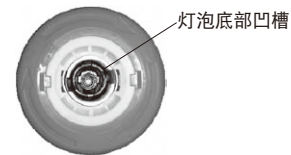


安装

1. 将灯泡的头部保持在灯泡更换工具内，如下图。



2. 将灯泡的插入安装扣脚对准灯座底部的凹槽，插入灯泡顺时针旋转。



□ 接线注意事项

接线时，请确保各电线间（压接端子间）具备充足的绝缘。

□ 推荐拧紧扭矩

$1.0 \sim 1.3 \text{ N} \cdot \text{m}$ 。