

## 实现保护等级IP67的电缆直接引出型新概念指示灯。 可直接安装在设备表面或铝框\*。 \*仅限大型半球形。

- 表面安装型，不影响机器的内部设置。
- 由产品主体直接引出的电缆进行接线，确保防水性。  
电缆长可选择 1m、3m、5m。  
另，大型半球型还具备 M12 连接器型（电缆长 30cm）可供选择。
- 照明部的保护等级为IP67（IEC60529），可用于有水飞溅的场所。
- 薄型机身。  
可以安装在控制箱内无法安装一般元器件的狭窄场所（扁平型）。
- 正面以及侧面均具备优越的视认性。
- 扁平型可插入文字标记膜显示文字或符号。
- 备有双色切换型 / 三色切换型可供选择  
（三色切换仅限大型半球形）。



- 作为 class III 照明器具，已取得 TÜV SÜD 认证。
- 认证详细，请联系 IDEC。



### 规格

类型	电缆型	M12连接器型
额定绝缘电压 (Ui)	32V	
额定电压	24V AC/DC	24V DC
使用电压范围	24V AC/DC ± 10%	24V DC ± 10%
消耗电流	17mA	
最大消耗电力	0.6W	

- 需对应 UL 标准时，请使用 Class II 电源。
- 需对应 EN 标准时，请使用 Class III 电路。
- 24V AC 时为 50/60Hz。
- M12 连接器型仅限大型半球形。

种类	大型半球形	半球形 / 扁平型
照明颜色	单色	R、G、Y、A、S、PW
	双色切换	A/G、A/PW、 R/G、R/PW、 G/PW
	三色切换	R/G/PW

- R (红色)、G (绿色)、Y (黄色)、A (琥珀色)、S (蓝色)、PW (纯白色)。

### 性能规格

对应标准	IEC60947-5-1、IEC60947-1 EN60947-5-1、EN60947-1、 EN60598-2-1、 JIS C 8201-5-1、 UL508、CSA C22.2 No.14
标准使用状态	环境温度 : -20~+55°C (无结冰) 环境湿度 : 45~85RH% (无结露) 保存环境温度: -30~+80°C (无结冰)
脉冲耐电压 (照明部)	800V
绝缘电阻	带电与不带电间: 100MΩ 以上
耐电压	带电与不带电间: 2,000V、50/60Hz (1分钟)
污染等级	3
耐振动	误动作: 5~55Hz 单振幅0.5mm 耐久性: 5~55Hz 单振幅0.5mm
抗冲击性	误动作: 1,000m/s <sup>2</sup> 耐久性: 1,000m/s <sup>2</sup>
保护等级	IP67 (IEC60529) NEMA Type 4X Indoor Use Only (注)
主体颜色	黑色
使用寿命 (参考值)	约5万小时 (在25°C环境下, 使用额定直流电压点灯时, 亮度 衰减为初始值的50%)
重量 (约)	140g (大型半球形, 电缆长: 1m时) 50g (半球形, 电缆长: 1m时) 50g (扁平型, 电缆长: 1m时)

注: UL 认证上, 大型半球形为 NEMA Type1。

种类	大型半球形	半球形 / 扁平型
电缆规格	单色	UL20276 21AWG 3芯电缆 电缆外径 ø4.9mm 允许弯曲半径: 30mm
	双色切换	UL20276 24AWG 3芯电缆 电缆外径 ø4.1mm 允许弯曲半径: 24.6mm
	三色切换	UL20276 22AWG 4芯电缆 电缆外径 ø5.0mm 允许弯曲半径: 30mm
连接器型	20AWG 4芯电缆 电缆长: 0.3m 电缆外径: ø6.0mm 电缆允许弯曲半径: 40mm M12插拔式连接器	—

## 大型半球形

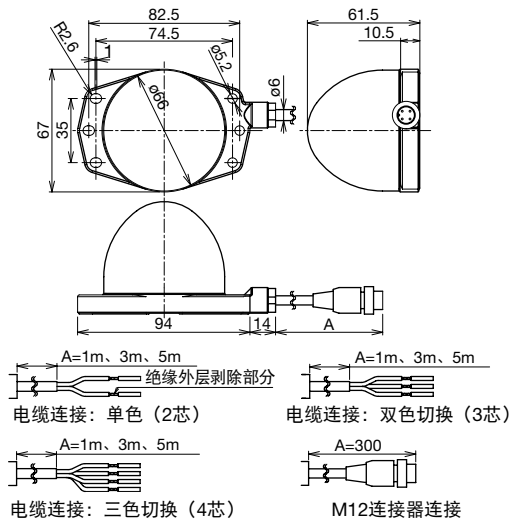
名称·外观	类型	订购型号	照明颜色	灯罩颜色	最小起订数量	
ø66mm 大型半球形 单色全面照明	电缆型	1m	LH1D-D3HQ4C10 ①	R、G、Y、A、S、PW	请按照照明颜色栏中标注的顺序(①、②、③)指定颜色编码。	1个
		3m	LH1D-D3HQ4C30 ①			1个
		5m	LH1D-D3HQ4C50 ①			1个
	M12 连接器型	LH1D-D3HQ4CN1 ①	1个			
ø66mm 大型半球形 双色切换全面照明	电缆型	1m	LH1D-D3HQ4C10 ①②	R/G、A/G、R/PW、G/PW、A/PW	R : 红色 G : 绿色 Y : 黄色 A : 琥珀色 S : 蓝色 PW : 纯白色	1个
		3m	LH1D-D3HQ4C30 ①②			1个
		5m	LH1D-D3HQ4C50 ①②			1个
	M12 连接器型	LH1D-D3HQ4CN1 ①②	1个			
ø66mm 大型半球形 三色切换全面照明	电缆型	1m	LH1D-D3HQ4C10 ①②③	R/G/PW	R : 红色 G : 绿色 PW : 纯白色	1个
		3m	LH1D-D3HQ4C30 ①②③			1个
		5m	LH1D-D3HQ4C50 ①②③			1个
	M12 连接器型	LH1D-D3HQ4CN1 ①②③	1个			

• 需橙色时，请指定 A (琥珀色)。

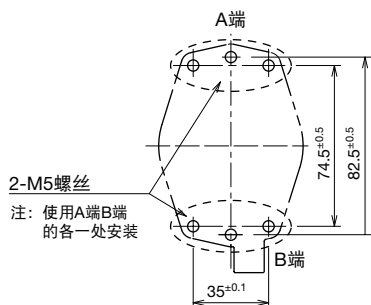
### □产品颜色指定编码和灯罩颜色

	照明颜色	灯罩颜色
单色照明	R : 红色 G : 绿色 Y : 黄色 A : 琥珀色 S : 蓝色 PW : 纯白色	红色 绿色 黄色 琥珀色 蓝色 乳白色
双色切换照明	R : 红色 ⇔ G : 绿色 A : 琥珀色 ⇔ G : 绿色 R : 红色 ⇔ PW : 纯白色 G : 绿色 ⇔ PW : 纯白色 A : 琥珀色 ⇔ PW : 纯白色	乳白色 乳白色 乳白色 乳白色 乳白色
三色切换照明	R : 红色 ⇔ G : 绿色 ⇔ PW : 乳白色	乳白色

### □外形尺寸图 (mm)

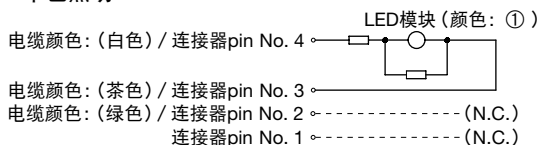


#### • 安装孔加工图

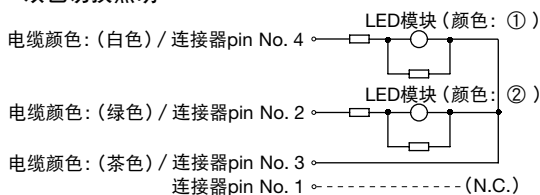


### □内部电路图

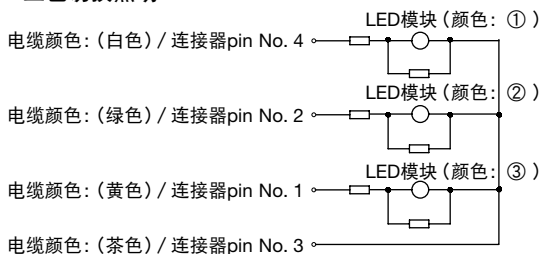
#### • 单色照明



#### • 双色切换照明



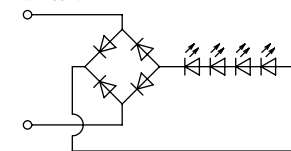
#### • 三色切换照明



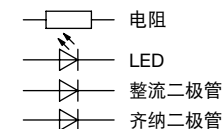
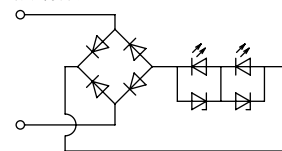
### □LED模块内部电路

LED模块内部电路详细因照明颜色而异。

#### • 照明颜色: R、A



#### • 照明颜色: G、S、PW

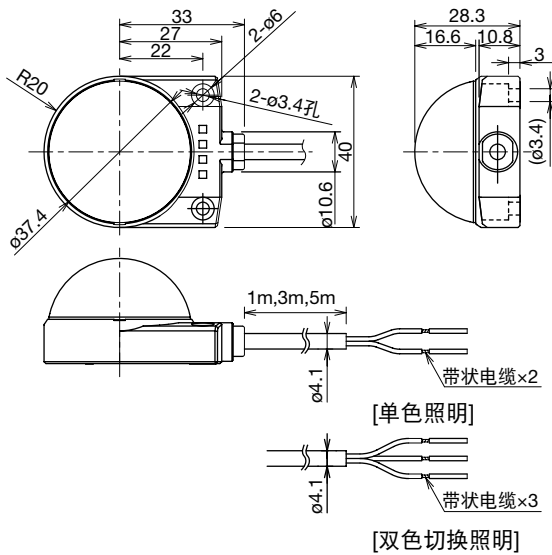


半球形

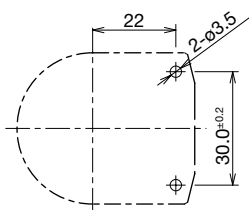
名称·外观	电缆长	订购型号	照明颜色	灯罩颜色	最小起订数量
ø37mm半球形 单色全面照明 	1m	LH1D-D2HQ4C10*	A : 琥珀色 G : 绿色 R : 红色 S : 蓝色 Y : 黄色 PW: 纯白色	琥珀色 绿色 红色 蓝色 黄色 透明	1个
	3m	LH1D-D2HQ4C30*			1个
	5m	LH1D-D2HQ4C50*			1个
ø37mm半球形 双色切换全面照明 	1m	LH1D-D2HQ4C10RG	R : 红色 ⇔ G : 绿色	透明	1个
	3m	LH1D-D2HQ4C30RG			1个
	5m	LH1D-D2HQ4C50RG			1个

- 请指定上表照明颜色编码替换型号中的\*。
- 需要橙色时, 请指定A (琥珀色)。
- 因所有灯罩均内置乳白色扩散板, 所以透明灯罩时显示扩散板的乳白色。

□外形尺寸图 (mm)

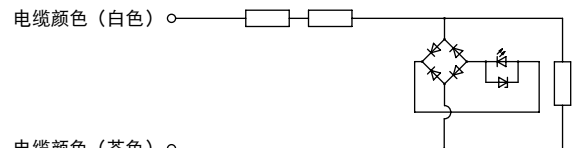


• 安装孔加工图

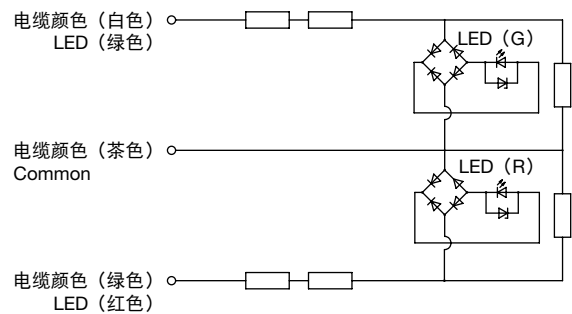


□内部电路图

• 单色照明



• 双色切换照明



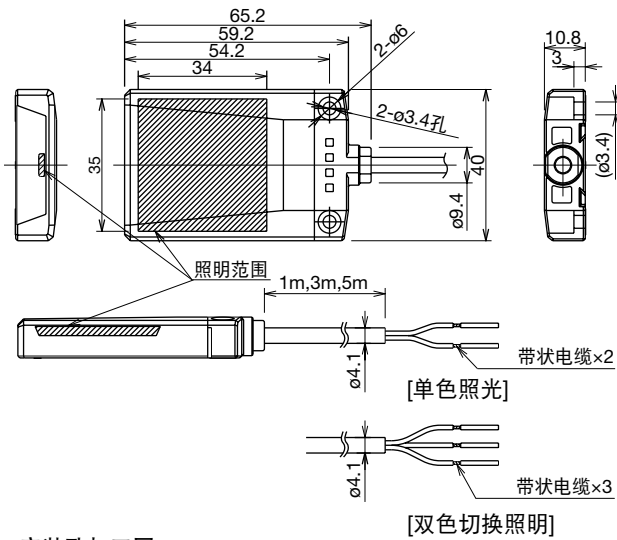
- 电阻
- LED— LED
- |>— 整流二极管
- |>— 齐纳二极管

扁平型

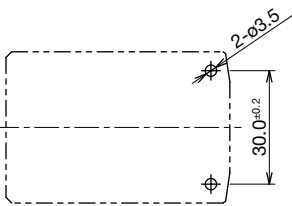
名称·外观	电缆长	订购型号	照明颜色(*)	灯罩颜色	最小起订数量
扁平型 单色全面照明 	1m	LH1D-H2HQ4C10*	A : 琥珀色 R : 红色 PW : 纯白色 G : 绿色 S : 蓝色 Y : 黄色	琥珀色 红色 透明 绿色 蓝色 黄色	1个
	3m	LH1D-H2HQ4C30*			1个
	5m	LH1D-H2HQ4C50*			1个
扁平型 双色切换全面照明 	1m	LH1D-H2HQ4C10RG	R : 红色 ⇔ G : 绿色	透明	1个
	3m	LH1D-H2HQ4C30RG			1个
	5m	LH1D-H2HQ4C50RG			1个

- 请指定上表照明颜色编码替换型号中的\*。
- 需要橙色时, 请指定A(琥珀色)。
- 因所有灯罩均内置乳白色扩散板, 所以透明灯罩时显示扩散板的乳白色。

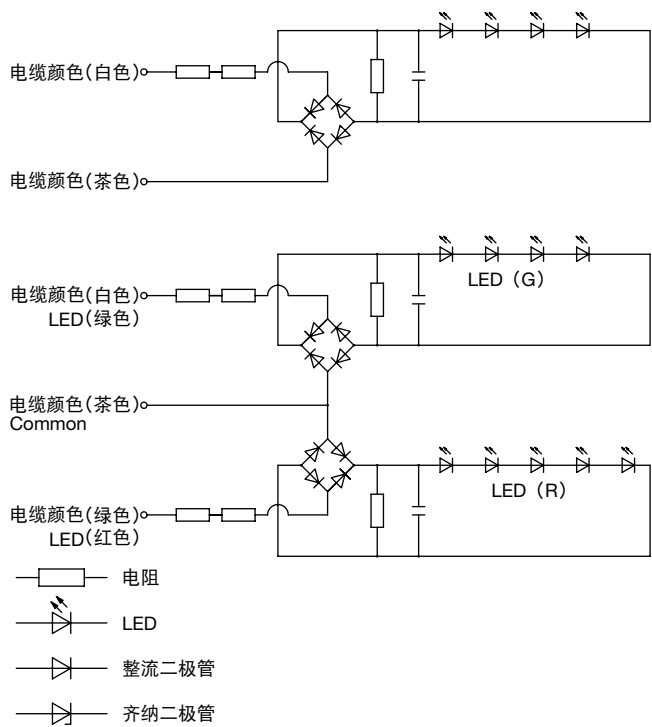
外形尺寸图 (mm)



安装孔加工图



内部电路图



保养配件

名称·外观	材料	订购型号	最小起订数量	备注
灯罩 	多芳基化树脂	LH9Z-1DLH2*	1个	• 扁平型用保养配件 • 订购时, 请将下列颜色编码替换左列型号中的*。 A: 琥珀色 C: 透明 G: 绿色 R: 红色 S: 蓝色 Y: 黄色

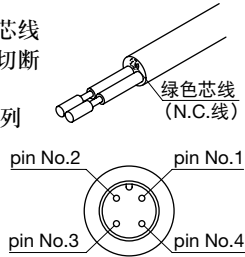
- 照明色为PW(纯白色)以及R/G(红色/绿色)切换时, 请使用C(透明)灯罩。

## ⚠️ 安全注意事项

- 请客户切勿擅自进行分解、修理或改造。以免引起触电、损坏、火灾、误动作等发生，而导致重大事故。
- 请勿对本产品的电线进行拉扯或强行挤压，以免引起产品故障。此外，请使电线有适当的松弛，勿使电线呈拉紧状态。
- 本产品为普通电子设备和工业电子设备元器件。请勿将其用于可能会因误动作及故障而直接危及人身安全的电子设备。

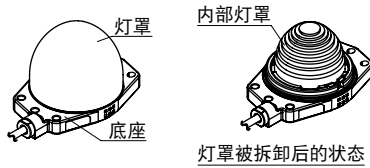
## 使用注意事项

- 因LED元素自身存在差异，所以即使是同一型号的产品，各产品的照明颜色及亮度也可能会有所不同。敬请谅解！
- 本产品为静电敏感产品，使用时需充分注意。使用时，请采取切实有效的静电、浪涌防止措施。
- 单色照明的电缆连接，因不使用绿色芯线出厂时已切断。若需缩短电缆时，请切断绿色芯线或不连接绿色芯线。
- 连接器连接时，传感器连接器的pin排列如下图所示。



- 请注意勿使产品遭受过大的外部冲击，以免导致产品破损及故障。此外，即使产品的外观无异常，但，内部灯罩也有脱落的可能性。若出现下述情况则可能为内部灯罩脱落。
- 从指示灯的侧面观看时，根据方向所显示的亮度差异较大。
- 轻轻晃动产品会发出喀哒喀哒声。

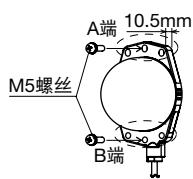
经上述检视，怀疑内部灯罩有脱落的可能时，请向IDEC咨询。  
注1：请切勿拆卸灯罩。灯罩被拆卸，则不能保证产品的保护等级。



### □ 安装方法

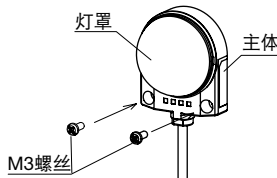
安装主体时，请使用 M3 螺丝(大型半球形：M5 螺丝)，并以 0.6N·m(大型半球形：1.0 ~ 1.4N·m) 以内的推荐扭矩拧紧。安装用螺丝请客户自行准备。

#### • 大型半球形



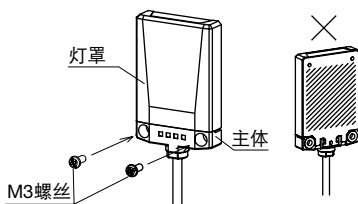
- 注2：请在选定螺丝长度时，将主体厚度：0.5mm 考虑在内。
- 注3：请采取适当的措施防止弹簧垫圈及防脱落螺丝等松动。
- 注4：请在 A 端、B 端的各一个安装孔分别使用 M5 螺丝进行安装。

#### • 半球形



注5：半球形的灯罩不能拆卸。请勿强行拆卸以免损坏。

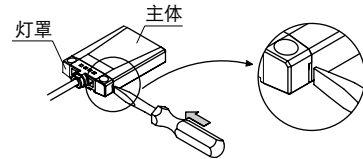
#### • 扁平型



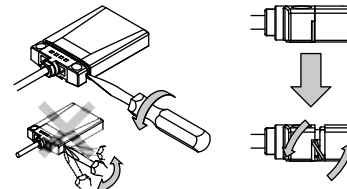
- 注6：请务必用螺丝固定主体。切勿用粘胶式双面胶布仅固定灯罩（右图斜线部分），以免主体脱落。
- 注7：主体的背面必须紧贴在安装平面上，以防止灯罩脱落。

### □ 扁平型的文字标记膜安装方法

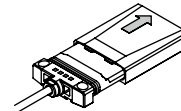
1. 将一字形螺丝刀插入主体与灯罩的狭缝间。请注意，切勿使用先端厚度 (t) = 1.0mm 以上的一字形螺丝刀。



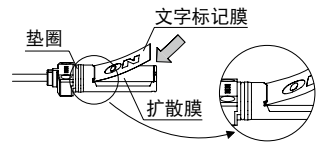
2. 转动一字形螺丝刀，拆除灯罩与主体的镶合。



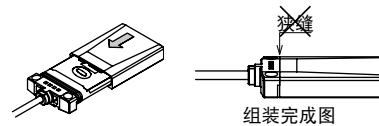
3. 将灯罩拔出。



4. 将文字标记膜的一端插入主体与扩散膜间的狭缝后，将文字标记膜放在扩散膜上。



5. 将灯罩插入主体，并压紧直至主体与灯罩间无狭缝。



- 注8：请注意勿接触垫圈。垫圈上若附有异物会影响指示灯的防水性能。
- 注9：请注意勿过度接触扩散膜。

### □ 文字标记显示

扁平型可插入文字标记膜显示文字标记。  
文字标记膜厚为0.1mm×1枚。

- 文字标记膜材料：聚酯膜
- 文字标记膜

