

防水型 (IP65) · 压铸铝制 $\phi 30$ 控制元器件标配型电气控制箱。

可选择 1 ~ 5 点标配各种规格 (触点结构、电压、颜色、标记牌等) 控制元器件的标准型电气控制箱。

- 也可根据用途, 从品种丰富的 $\phi 30$ 系列的控制元器件中自由选择配套元器件, 组合成各种多应用范围的控制箱。
- 除标准箱以外, 还备有箱体加深型。适合安装照明按钮开关等面板后伸出较长较长的元器件。
(详细内容请参照 4 页。)



□规格

保护等级 (注1)	防水型 IP65 (IEC 60529) (但, 带钥匙操作型选择开关为防溅水型 IP54)
材料 (箱体)	压铸铝
表面处理	5Y7/1 粉体涂漆 (仅容器外侧)
额定绝缘电压	600V (蜂鸣器型为 250V)
绝缘电阻	5M Ω 以上
耐电压	带电与不带电间: 2,500V AC · 1 分钟
标准使用环境条件 (注2)	环境温度: - 25 ~ + 50°C (无结冰) 相对湿度: 45 ~ 85% (无结露)
控制箱种类	壁挂式 [1 ~ 5 点用] 直立式 [1 ~ 5 点用]
接线引入口 (壁挂式)	附引入接头的箱体 (也有带密封套式接头的箱体) (标准箱) 1 ~ 3 点用 / HNA22 G3/4 (22mm) 4 ~ 5 点用 / HNA33 G1 (28mm)
配套元器件	IDEC · $\phi 30$ 系列控制元器件、AZ 型蜂鸣器、AM 型电流仪表 (封闭型元器件除外)

注 1: 指定配套元器件时, 防水性能与指定元器件的保护等级相同。

注 2: 蜂鸣器型为 - 10 ~ + 40°C

□触点容量 (触点块)

触点块	额定绝缘电压	600V
	额定通电电流	10A
	所使用负载类型的触点容量 IEC60947-5-1	AC-15 (A600) DC-13

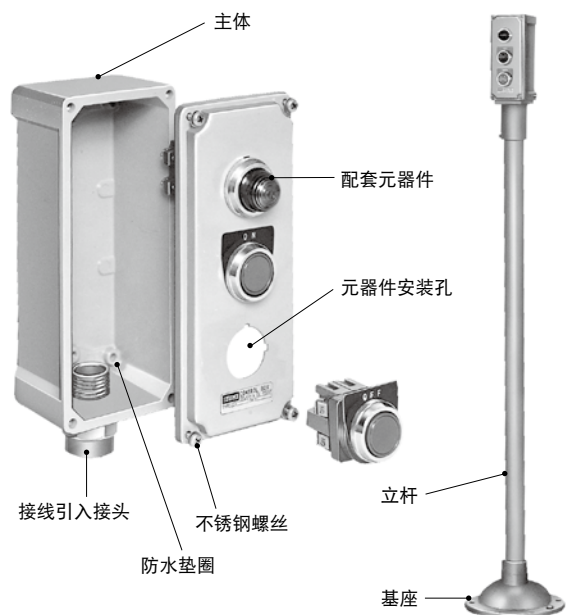
• 所使用负载类型的使用电压和电流

使用电压		24V	48V	50V	110V	220V	440V
使用 电流	AC 50/60 Hz	AC-12 电阻性负载 及半导体负载等	10A	—	10A	10A	6A 2A
		AC-15 电磁负载等 (>72VA)	10A	—	7A	5A	3A 1A
	DC	DC-12 电阻性负载 及半导体负载等	10A	5A	—	2.2A	1.1A —
		DC-13 电磁控制等	5A	2A	—	1.1A	0.6A —

• 共通

最小使用负载 (参考值) = 3V AC/DC · 5mA
(适用范围取决于使用条件和负载类型。)

- 元器件安装孔
 $\phi 30.5$ 孔 (防转加工)。安装孔的间距为 50mm。
- 防水垫圈
合成树脂制, 将螺丝放在垫圈中, 将箱子固定在墙壁上。
- 接线引入装置 (壁挂式)
附压铸铝制引入接头。
1 ~ 3 点用 附 HNA22 G3/4 (22mm)
4 ~ 5 点用 附 HNA33 G1 (28mm)
也可选择附电缆引入用 HNAG 型附密封套式接头。
接线引入装置不能拆卸
- 立杆式 (直立式)
立杆为普通结构用碳钢管 (STK), 基座为铸铁制。喷涂漆的颜色与主体相同 (5Y7/1 半抛光)。



- 电缆, 请将其埋设在地下, 或从坑内竖起穿过基座密封接头后, 再连接到控制箱内。

□电气控制箱(标准型)

标准型电气控制箱均标配下列元器件的情况。
元器件的安装中心间距请参考控制箱图(4~5页)。

名称	型号	规格
按钮开关 (PB)	ABN110	平头、1NO
	ABN101R	平头、1NC
	ABN111*	平头、1NO-1NC
	ABN311R	蘑菇头形(φ40按钮)、1NO-1NC
	HN1E-BV411R	紧急停止用、1NO-1NC
指示灯 (PL) (LED)	APN116DN*	圆形、100/110V AC
	APN126DN*	圆形、200/220V AC
选择开关 (SS)	ASN211N	标准旋钮型、2位、1NO-1NC
	ASN320N	标准旋钮型、3位、1NO-1NC
	ASN2K11N-N024401	钥匙型、2位、1NO-1NC
蜂鸣器 (BZ)	AZ11N	110V AC 用
	AZ12N	220V AC 用
仪表 (A)	AM型电流仪表	圆形金属制 容量(型号)指定
	AM2B型电流仪表	方形树脂制 容量(型号)指定

注：型号中的*为按钮的颜色和灯罩的颜色编码。
按钮开关：B(黑色)、G(绿色)
指示灯：R(红色)、G(绿色)

□电流仪表的容量及型号

	容量	订购型号		备注
		AM型	AM2B型	
电流仪表	5A	AM21B	AM2B-AA5A0-5-15AB	30A以上 请全部准备 C.T.
	10A	AM22B	AM2B-AA10A0-10-30AB	
	15A	AM23B	AM2B-AA15A0-15-45AB	
	30/5A	AM24CB	AM2B-AA5A0-30-90A30/5AB	
	60/5A	AM25CB	AM2B-AA5A0-60-180A60/5AB	
	100/5A	AM26CB	AM2B-AA5A0-100-300A100/5AB	
	150/5A	AM27CB	AM2B-AA5A0-150-450A150/5AB	
	200/5A	AM28CB	AM2B-AA5A0-200-600A200/5AB	
300/5A	AM29CB	AM2B-AA5A0-300-900A300/5AB		

- 电流仪表的详细，请咨询。
- 请按订购型号订购。
- AM型的刻度为公称2倍的延长刻度，AM2B型的刻度为公称3倍的延长刻度。2倍、3倍延长刻度、直接刻度、1/A仪表及其他特殊规格的刻度请咨询。

□型号

种类	控制箱		配套元器件		最小起订数量
	订购型号	记号	型号	NA型标记牌显示文字	
壁挂式/1点用	AGA1101Y*	(PB)	ABN110*	ON	1个
	AGA1102Y	(PB)	ABN311R	OFF	1个
	AGA1103Y	(PL)	APN116DNR	无	1个
	AGA1104Y	(PL)	APN126DNR	无	1个
	AGA1105Y	(SS)	ASN211N	HAND-AUTO	1个
	AGA1106Y	(SS)	ASN320N	HAND-OFF-AUTO	1个
	AGA1107Y*	(SS)	ASN2K11N-N024401	OFF-ON	1个
	AGA1108Y	(BZ)	AZ11N	无	1个
	AGA1109Y	(BZ)	AZ12N	无	1个

- 型号中的*为颜色编码。
B: 黑色
G: 绿色

种类	控制箱		配套元器件		最小起订数量
	订购型号	记号	型号	NA型标记牌显示文字	
直立式/1点用	AGA1101SY*	(PB)	ABN110	ON	1个
	AGA1102SY	(PB)	ABN311R	OFF	1个
壁挂式/2点用	AGA2101Y*	(PB) (PB)	ABN110* ABN101R	ON OFF	1个
	AGA2102Y*	(PB) (PB)	ABN111* ABN111R	ON OFF	1个
	AGA2103Y	(PL) (PL)	APN116DNR APN116DNG	无	1个
	AGA2104Y	(PL) (PL)	APN126DNR APN126DNG	无	1个
	AGA2105Y*	(PL) (PB)	APN116DNR ABN111*	无 STOP	1个
	AGA2106Y*	(PL) (PB)	APN126DNR ABN111*	无 STOP	1个
	AGA2107Y	(PL) (SS)	APN116DNR ASN211N	无 HAND-AUTO	1个
	AGA2108Y	(PL) (SS)	APN126DNR ASN211N	无 HAND-AUTO	1个
	AGA2110Y	(PL) (SS)	APN126DNR ASN2K11N-N024401	无 OFF-ON	1个
	AGA2113Y*	(PB) (PB)	ABN110* ABN311R	ON OFF	1个
	AGA2116Y*	(BZ) (PB)	AZ11N ABN111*	无	1个
	AGA2117Y*	(BZ) (PB)	AZ12N ABN111*	无	1个
	AGA2118Y	(BZ) (PL)	AZ11N APN116DNR	无	1个
	AGA2119Y	(BZ) (PL)	AZ12N APN126DNR	无	1个

- 型号中的*为颜色编码。
B: 黑色
G: 绿色

控制箱		配套元器件			最小起订数量
种类	订购型号	记号	型号	NA 型标记牌显示文字	
直立式 / 2 点用	AGA2101SY*		ABN110* ABN101R	ON OFF	1 个
	AGA2107SY	 	APN116DNR ASN211N	无 HAND-AUTO	1 个
壁挂式 / 3 点用	AGA3102Y*	 	APN118R ABN110* ABN101R	无 ON OFF	1 个
	AGA3103Y*	 	APN128R ABN110* ABN101R	无 ON OFF	1 个
	AGA3104Y*	 	ABN111* ABN111R ASN211N	ON OFF HAND-AUTO	1 个
直立式 / 3 点用	AGA3102SY*	 	APN116DNR ABN110* ABN101R	无 ON OFF	1 个
	AGA3104SY*	 	ABN111* ABN111R ASN211N	ON OFF HAND-AUTO	1 个
壁挂式 · 直立式 / 4 点用	壁挂式 AGA4101Y*	 	APN126DNR APN126DNG	无 无	1 个
	直立式 AGA4101SY*	 	ABN111* ABN111R	ON OFF	
	壁挂式 AGAM4101Y*		(*) AM型电流仪表	无	1 个
	直立式 AGAM4101SY*	 	ABN111* ABN111R	ON OFF	
	壁挂式 AGAM4102Y*		(*) AM2B型电流仪表	无	1 个
	直立式 AGAM4102SY*	 	ABN111* ABN111R	ON OFF	
壁挂式 AGA4102Y*	 	APN126DNR ABN111* ABN111R	无 ON OFF	1 个	
直立式 AGA4102SY*	 	ASN211N	HAND-AUTO		
壁挂式 · 直立式 / 5 点用	壁挂式 AGA5101Y*	 	APN126DNR APN126DNG ABN111* ABN111R	无 无 ON OFF	1 个
	直立式 AGA5101SY*	 	ASN211N	HAND-AUTO	
	壁挂式 AGAM5101Y*		(*) AM型电流仪表	无	1 个
	直立式 AGAM5101SY*	 	APN126DNR ABN111* ABN111R	无 ON OFF	
	壁挂式 AGAM5102Y*		(*) AM2B型电流仪表	无	1 个
直立式 AGAM5102SY*	 	APN126DNR ABN111* ABN111R	无 ON OFF		

*1) 仪表容量请按型号指定。

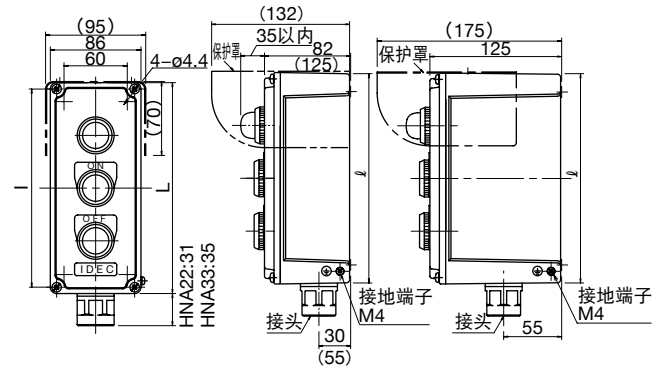
• 型号中的 * 为颜色编码。B: 黑色 G: 绿色。

□外形尺寸图 (mm)

AGA 型 (壁挂式)

[标准型]

[箱体加深型]



() 内尺寸为附保护罩型。

	1 点用	2 点用	3 点用	4 点用	5 点用
L (mm)	150	200	300		
l (mm)	114	164	264		
重量 (约)	0.6kg	0.7kg	0.9kg		

• 附属接头

标准型

1 ~ 3 点用 附 HNA22 G3/4 (22mm)

4 ~ 5 点用 附 HNA33 G1 (28mm)

箱体加深型

1 ~ 2 点用 附 HNA22 G3/4 (22mm)

3 ~ 5 点用 附 HNA33 G1 (28mm)

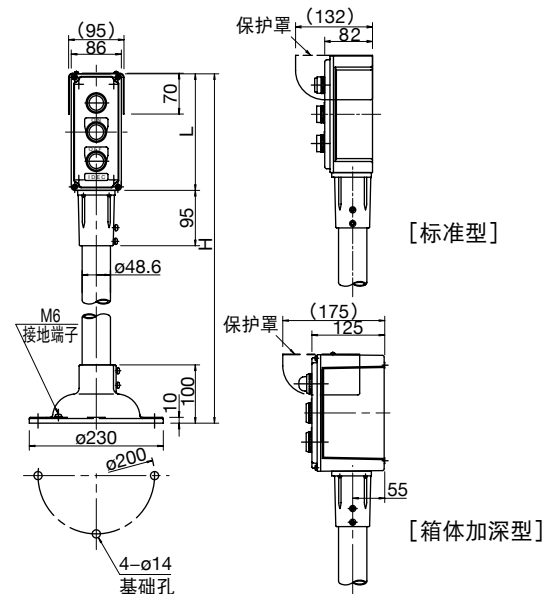
• 备有电缆引入用附密封套式接头。

型号	对应的电缆直径 (R)
HNG21	8、10、12
HNAG22	13、15、17
HNAG33	18、20、22

* 详细请参阅“电气控制箱共通配件”。

AGA 式 (直立式)

标准型



() 内尺寸为附保护罩型。

	1 点用	2 点用	3 点用	4 点用	5 点用
H (mm)	1350	1400	1500		
L (mm)	150	200	300		
重量 (约)	6.1kg	6.2kg	6.4kg		

□电气控制箱(配套元器件指定型)

最小起订数量：1个

种类	1点用·2点用			3点用		4点用·5点用							
订购型号	①	AGA210Y	AGA211Y	AGA212Y	AGA310Y	AGA311Y	AGA411Y	AGA412Y	AGA413Y	AGA510Y	AGA511Y	AGA512Y	AGA513Y
	②	AGA210DY	AGA211DY	AGA212DY	AGA310DY	AGA311DY	AGA411DY	AGA412DY	AGA413DY	AGA510DY	AGA511DY	AGA512DY	AGA513DY
	③	AGA210HLY	AGA211HLY	AGA212HLY	AGA310HLY	AGA311HLY	AGA411HLY	AGA412HLY	AGA413HLY	AGA510HLY	AGA511HLY	AGA512HLY	AGA513HLY
外观(mm)													
重量(约)	① 0.6kg ② 1.0kg ③ 0.5kg			①0.7kg ②1.2kg ③0.6kg		①0.9kg ②1.4kg ③0.8kg							
<p>① 标准型 附引入线接头。 1~3点箱 …附HNA22 G3/4 (22mm) 4~5点箱 …附HNA33 G1 (28mm)</p> <p>② 箱体加深型 附引入线接头。 1~2点箱 …附HNA22 G3/4 (22mm) 3~5点箱 …附HNA33 G1 (28mm)</p> <p>③ 标准型 无引入线接头。 1~3点箱 …附G3/4 (22mm)螺丝加工 4~5点箱 …附G1 (28mm)螺丝加工</p> <p>• 元器件安装孔的加工图(mm)</p> <p>(AM型仪表安装孔) (AM2B型仪表安装孔)</p> <p>• 箱的有效厚度(mm)</p> <p>标准型 箱体加深型</p>													

- 以上箱体之外，另有附保护罩直立式。详细内容请参照下表及第 5 页。
- ①、②接头不能拆除，无接头型请选择③型号。
- AGA412*及AGA512*为AM型仪表使用，AGA413*及AGA513*为AM2B型仪表使用。

• 其他类型(1点用·2点用·3点用)

种类				1点用·2点用			3点用		
	接头	保护罩	直立式						
订购型号	标准型	○	○		AGA210KY	AGA211KY	AGA212KY	AGA310KY	AGA311KY
				○	AGA210SY	AGA211SY	AGA212SY	AGA310SY	AGA311SY
			○	○	AGA210KSY	AGA211KSY	AGA212KSY	AGA310KSY	AGA311KSY
	箱体加深型		○		AGA210KHLY	AGA211KHLY	AGA212KHLY	AGA310KHLY	AGA311KHLY
		○	○		AGA210DKY	AGA211DKY	AGA212DKY	AGA310DKY	AGA311DKY
				○	AGA210DSY	AGA211DSY	AGA212DSY	AGA310DSY	AGA311DSY
		○	○	AGA210DKSY	AGA211DKSY	AGA212DKSY	AGA310DKSY	AGA311DKSY	
外观(mm)									
重量(约)	标准型	附保护罩			0.85kg	0.85kg	0.85kg	0.95kg	0.95kg
		直立式		○	6.1kg	6.1kg	6.1kg	6.2kg	6.2kg
		附保护罩直立式		○	6.4kg	6.4kg	6.4kg	6.5kg	6.5kg
	箱体加深型	附保护罩(无接头)			0.75kg	0.75kg	0.75kg	0.85kg	0.85kg
		附保护罩			1.25kg	1.25kg	1.25kg	1.45kg	1.45kg
		直立式		○	6.75kg	6.75kg	6.75kg	6.95kg	6.95kg
		附保护罩直立式		7.0kg	7.0kg	7.0kg	7.1kg	7.1kg	
最小起订数量				1个	1个	1个	1个	1个	

• 其他类型 (4 点用·5 点用)

最小起订数量：1 个

种类		接头	保护罩	直立式	4 点用·5 点用						
订购型号	标准型	○	○		AGA411KY	AGA412KY	AGA413KY	AGA510KY	AGA511KY	AGA512KY	AGA513KY
				○	AGA411SY	AGA412SY	AGA413SY	AGA510SY	AGA511SY	AGA512SY	AGA513SY
			○	○	AGA411KSY	AGA412KSY	AGA413KSY	AGA510KSY	AGA511KSY	AGA512KSY	AGA513KSY
			○		AGA411KHLY	AGA412KHLY	AGA413KHLY	AGA510KHLY	AGA511KHLY	AGA512KHLY	AGA513KHLY
	箱体加深型	○	○		AGA411DKY	AGA412DKY	AGA413DKY	AGA510DKY	AGA511DKY	AGA512DKY	AGA513DKY
				○	AGA411DSY	-	-	AGA510DSY	AGA511DSY	AGA512DSY	AGA513DSY
		○	○	AGA411DKSY	-	-	AGA510DKSY	AGA511DKSY	AGA512DKSY	AGA513DKSY	
外观 (mm)											
重量 (约)	标准型	附保护罩			1.15kg	1.15kg	1.15kg	1.15kg	1.15kg	1.15kg	1.15kg
		直立式			6.4 kg	6.4 kg	6.4 kg	6.4 kg	6.4 kg	6.4 kg	6.4 kg
		附保护罩直立式			6.65kg	6.65kg	6.65kg	6.65kg	6.65kg	6.65kg	6.65kg
		附保护罩 (无接头)			1.05kg	1.05kg	1.05kg	1.05kg	1.05kg	1.05kg	1.05kg
	箱体加深型	附保护罩			1.65kg	1.65kg	1.65kg	1.65kg	1.65kg	1.65kg	1.65kg
		直立式			6.9 kg	-	-	6.9 kg	6.9 kg	6.9 kg	6.9 kg
附保护罩直立式			7.15kg	-	-	7.15kg	7.15kg	7.15kg	7.15kg		

- 箱体详细请参照第4页。
- 仅直立式安装用箱体为非贩卖品。
- AGA412*及AGA512*为AM型仪表使用, AGA413*及AGA513*为AM2B型仪表使用。

□附件 (另售)

名称·外观	订购型号	重量 (约)	最小起订数量	说明·外形尺寸图 (mm)
<p>保护罩</p> <p>材料：SPCC 厚度：1mm 表面处理：半抛光密胺树脂烤漆</p>	AGZ-S1Y	0.25kg	1 个	<ul style="list-style-type: none"> • 保护元器件免受阳光直射或落下物的损害。 • 颜色：5Y7/1 (半抛光) • 保护罩安装孔加工图 <p>*A 的尺寸 AGA210、310、510：46.5 AGA210D、310D、510D：90</p>
<p>立杆</p> <p>表面处理：半抛光密胺树脂烤漆</p>	AGZ-S205	5.6kg	1 个	<ul style="list-style-type: none"> • 立杆部的保养部件。 • 颜色：5Y7/1 (半抛光)

使用注意事项

□订购指南

- 订购标准型箱
请指定控制箱的型号。
- 订购配套元器件指定型箱
请按照下例指定。
 1. 控制箱的型号。
 2. 配套元器件的型号和规格(灯罩颜色、按钮颜色等)。
 3. 标记牌。
 4. 接线引入接头
(仅在指定附要电缆引入用附密封套式接头时, 需指定其型号和电缆外径 R)。
 5. 其他必要事项。

(示例)

① ② ③	控制箱的型号	AGA311Y
	配套元器件和 标记牌	①
②		ABN210B、附 NA-1
③		ABN210R、附 NA-2
④	接线引入接头	HNAG22 R15

• 注意

配套元器件请从 $\phi 30$ 控制元器件中选择, 但请注意元器件的保护等级及控制箱的有效深度。

□向面板(墙面)的安装方法

1. 将螺丝(M4)插入到箱体四角的安装孔中的防水垫圈中, 用螺丝刀等敲打, 螺丝即可穿通防水垫圈。(图1)
2. 将螺丝插入到面板安装孔中, 用螺帽等固定。(图2)

注: 螺丝穿通垫圈不会改变防水性能。

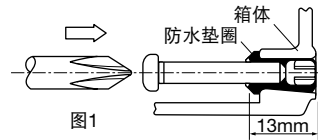


图1

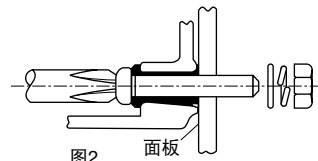


图2