



可编程显示器
一体型控制器
FT1J / FT2J型



SmartAXIS

PLC和可编程显示器一体化
实现合理的工业自动化系统



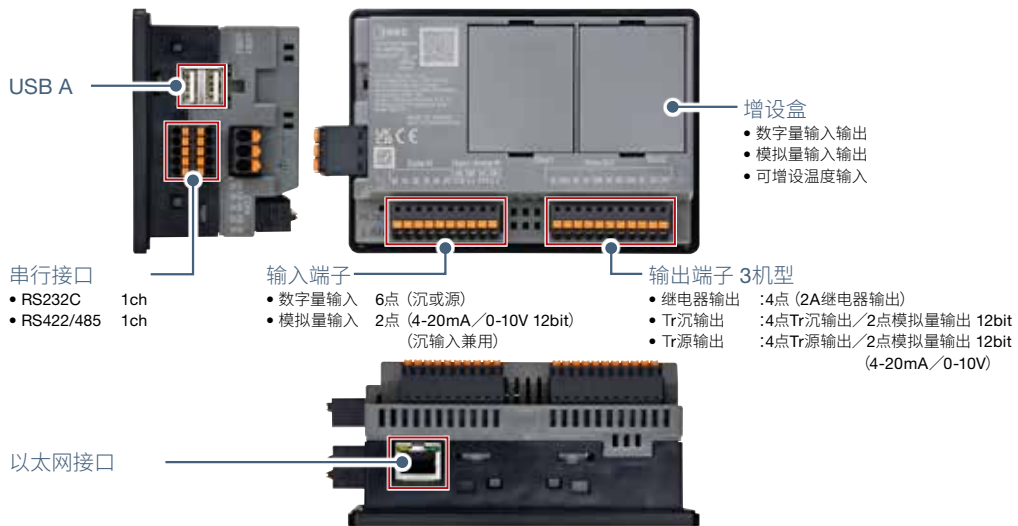
IDEC 株式会社

同时兼顾控制和HMI

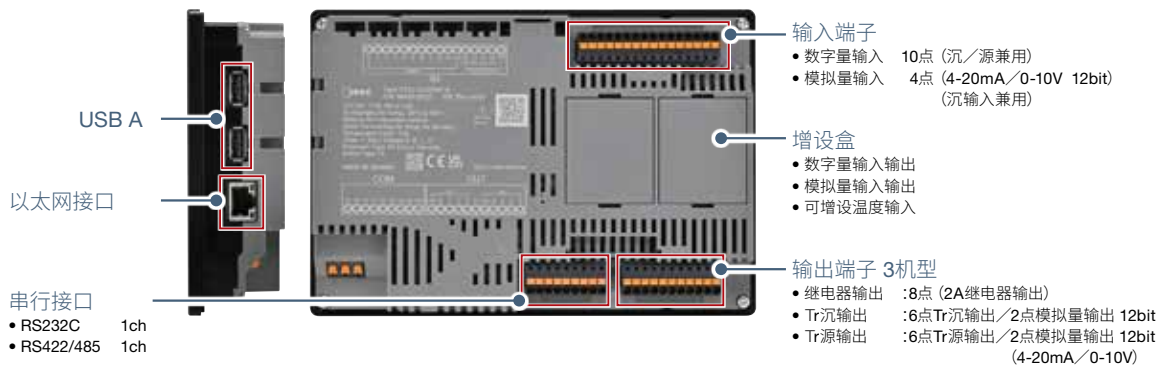
丰富的连接接口

搭载模拟量/数字量输入输出

FT1J型 输入输出规格 I/O最大22点 (模拟量+数字量合计)



FT2J型 输入输出规格 I/O最大30点 (模拟量+数字量合计)



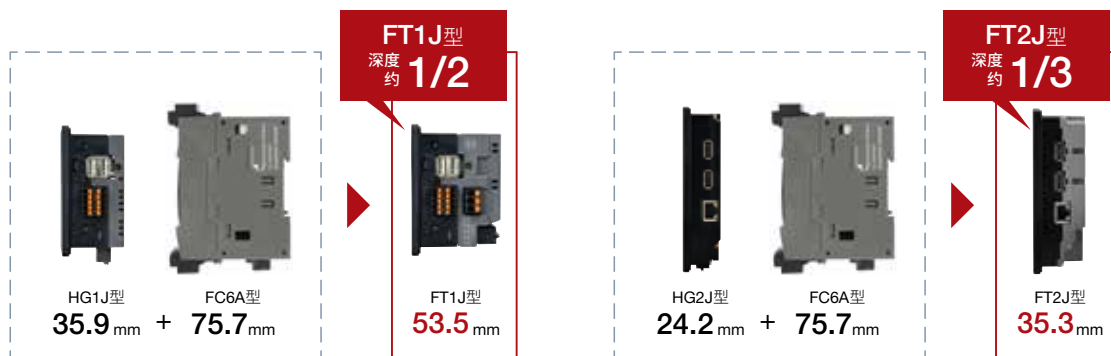
MQTT **EtherNet/IP**

配备了各大厂商PLC的通信驱动程序和典型的开放网络Ethernet/IP。还支持与云平台连接的MQTT通信,有助于设备的IoT化。

PLC和可编程显示器一体化的小型结构

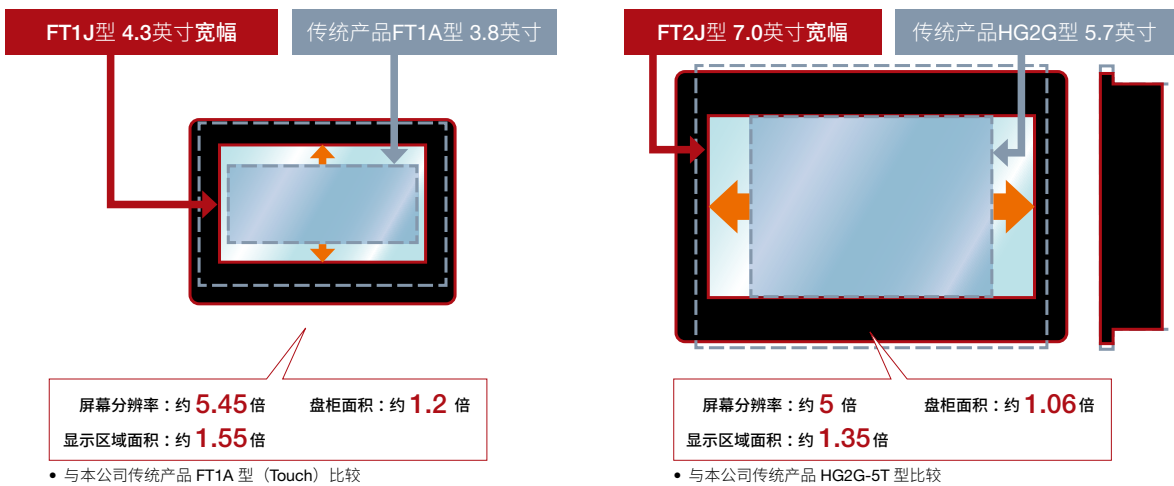
节省空间

PLC和可编程显示器一体化，有助于节省空间。与分别安装PLC和可编程显示器的情况相比，深度仅为约1/2（FT1J型）、约1/3（FT2J型），适合空间有限的设备。



画面尺寸增大

追求极致的超窄边框设计。在设置了3.8英寸或5.7英寸传统产品的面板上扩大画面使用也无任何违和感。



节省工时

采用抗振的Push-in连接方式的端子台，无需工具，接线简单。端子台部分是可以拆卸的结构，因此通过分工布线也可以提高效率。



环保

与PLC和显示器组合使用的情况相比，1台FT2J型的耗电量减少约40%（注1）。

此外，由于是无电池结构，所以也不使用消耗品锂电池。

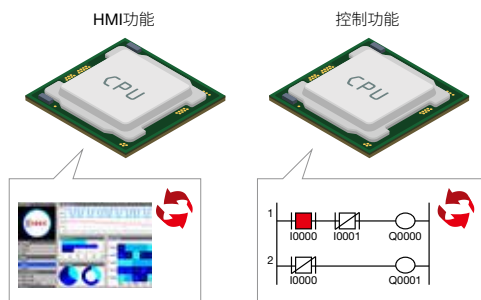


注1：与使用本公司同等机型FC6A—C24R4CE和HG2J-7UT22TF-B时比较

适用各种控制的控制功能

实现高速处理的Dual CPU结构

在以往的产品中, HMI功能和控制功能由1个CPU处理, 但在FT1J/FT2J型中采用了由2个CPU分别并行处理的结构。可不受HMI功能的影响实现高速实时控制, 扩大了应用范围。



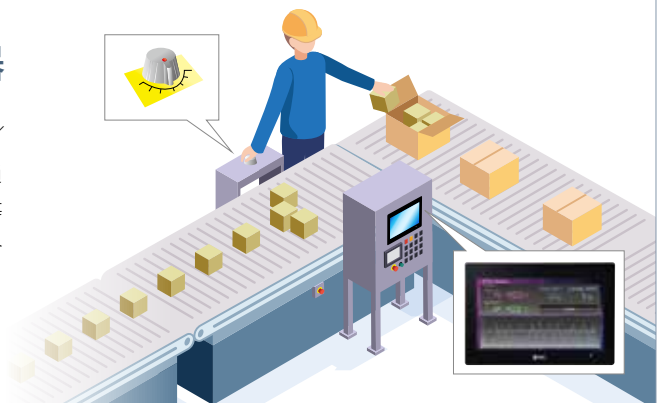
使用扩展盒可以进行输入输出扩展

最多可连接2台数字量I/O扩展盒或模拟量I/O扩展盒, 最多可追加8点数字量输入输出、4点模拟量输入输出。在开发和改进设备的过程中, 如果需要增加输入输出, 也可以灵活应对。



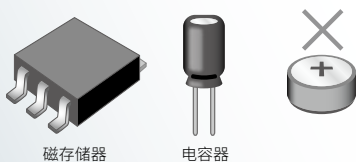
支持模拟量输入输出, 高速计数器

内置模拟量输入输出, 具备12位分辨率, 可控制0~10V DC / 4~20mA 模拟信号 (模拟量输出仅限于晶体管输出机型)。通过将模拟量调节钮连接到模拟量输入, 可以简单进行定时器等其他模拟量设置。此外, 高速计数器输入可用于与旋转编码器组合的跟踪等用途。



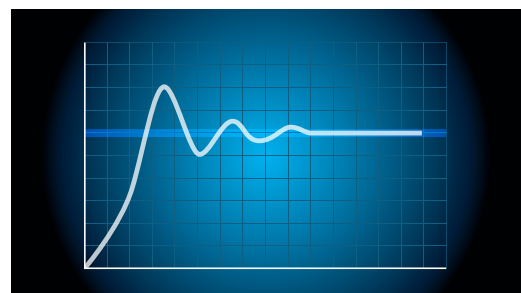
无电池数据保存, 无需更换电池维护

数据保留在非易失性磁存储器中, 使用无电池结构的大容量电容器的电力来保留时钟信息。由于产品为无电池结构, 运送至海外时也无需办理繁琐的资料。



也支持温度调节

采用可串联控制的PID算法。
可用于需要温度、流量、压力控制的应用。



兼具美观性和功能性的显示功能

高可视性

通过使用钢化玻璃表面的触摸屏，确保了高可视性与功能性。操作面采用不易划伤、防水、防油和防污的设计。可以喷洒消毒剂擦拭或使用酒精等高浓度的化学品浸泡过的湿巾擦拭，卫生性能出众。



高表现力

搭载了可编程显示器中应用最广泛的中型7英寸宽幅液晶显示屏。图表等复杂的图型也可以轻松配置，可以实现与应用相匹配的直观的用户界面。



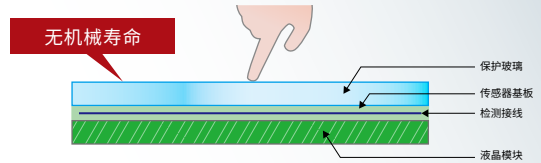
优越的耐环境性

支持多点触控 不会因操作影响机械性能的触摸屏

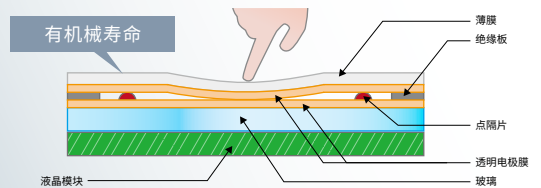
模拟量电阻膜式触摸屏通过与透明电极薄膜接触来识别位置，每次操作时透明电极和薄膜都会移动，不可避免会造成机械劣化。另一方面，PCAP 触摸屏通过检测传感器板上的电荷变化来识别位置。因此，由于操作面使用钢化玻璃制成且没有可移动部件，不会造成机械劣化，可以轻松操作。此外，它还能防止因水滴引起的误动作，并且可以戴厚度小于1.5 mm的手套(注1)进行操作。

注1：即使是厚度小于1.5mm的手套，也可能受材料或环境影响而没有反应。请根据使用环境确认动作。

PCAP触摸屏



模拟量电阻膜式触摸屏



持久的美丽外观

长期使用后，带膜的产品表面会变得浑浊，能见度降低。使用带有玻璃罩的触摸屏，可以确保触摸屏不会因为紫外线照射而变质为浑浊的白色，并可持续保持高能能见度。(注2)

注2：在窗边使用等可能长时间受到紫外线照射的情况下，为了防止LCD等玻璃部分以外的劣化，请使用UV保护膜（附件）。



广泛的操作温度范围

对应-20~+55°C(注3)的温度范围，使其适合在温暖和寒冷的气候中使用。

注3：非结冰状态。



高防水性

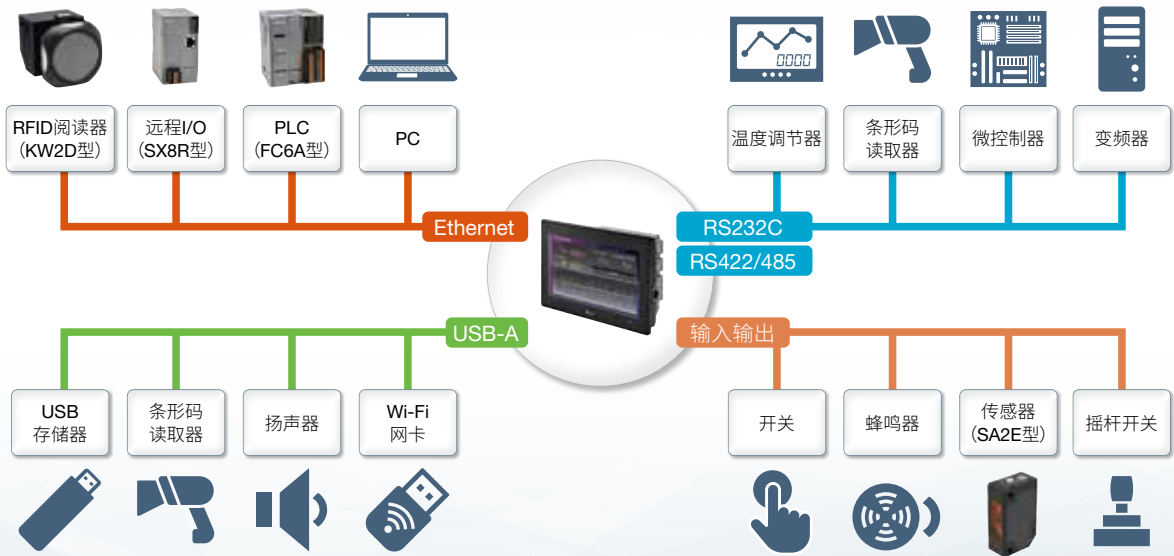
IP66F、IP67F保护等级，
可对应强力直接喷射冲洗。



连接到各种设备实现应用

丰富的连接接口

提供各种通信接口，如RS232C、RS422/485、Ethernet、USB-A端口，以方便连接各种外部设备。



为设备的IoT化做贡献

具备各种IoT相关功能，
为组装设备的IoT化做贡献。



注1：由于SNS的规格变更、终止服务等原因，有可能无法使用功能。

一个软件完成绘图及梯形图编程

绘图软件



• 记录在 Automation Organizer 中

同时显示绘图编程和梯形图编程的窗口

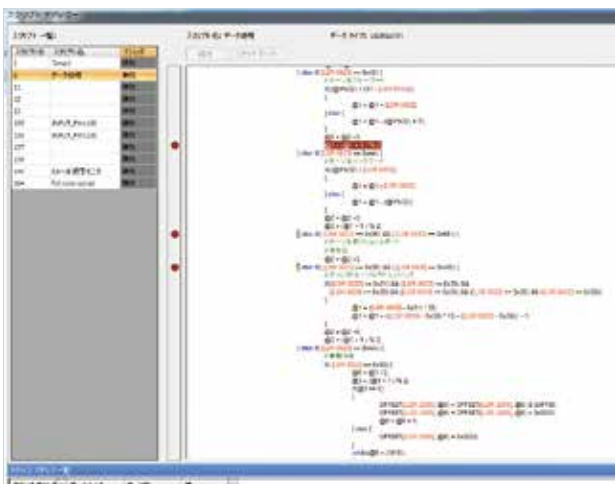
使用标签编辑器集中管理屏幕设计编程和梯形图编程的标签数据



无需打开对话框即可更改设备值。
支持复制、粘贴等键盘快捷键，减少编辑时间

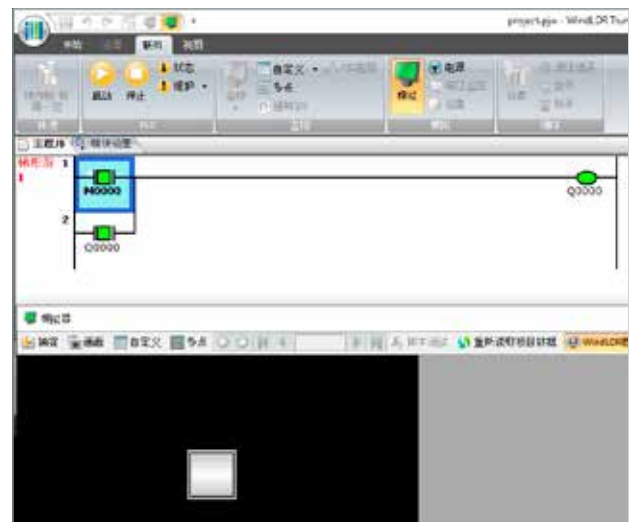
即使是复杂的处理,也可通过脚本功能简单编程

使用脚本功能可以轻松地对条件分支、逻辑运算、算术运算和函数等复杂处理进行编程。可以在运行模拟器时使用脚本调试器来逐步执行调试。



模拟运行时链接绘图程序和梯形图程序

可以通过链接绘图程序和梯形图程序来进行模拟运行。无需使用实际机器即可检查整个程序的运行情况。

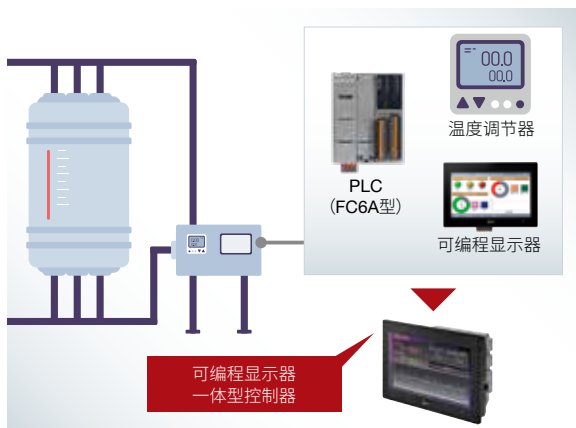


建议使用场景

食品机械

有助于保持卫生和简化系统

食品机械配备有控制热量和流体的PID功能，通过将温度调节器的PID控制功能添加到FT1J/FT2J型，可以减少使用设备的数量。此外，高保护等级可对应强力直接喷射冲洗。钢化玻璃表面可以使用消毒剂或酒精等擦拭，且不易划伤、防水、防油、防污。



采用钢化玻璃

采用了比普通玻璃强度更高的钢化玻璃。
通过1kg钢球跌落测试（从60cm高度跌落到中心）。

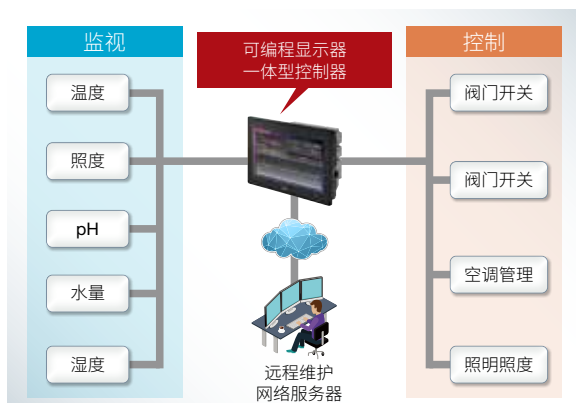
- 数据为内部测试结果，并不保证性能。
还可以使用表面保护膜（附件）来防止玻璃在损坏时破碎。



水处理系统

搭载模拟量数字量输入输出，轻松实现系统自动化

通过连接与监视和控制相关的输入输出设备并从触控面板输入设定值，可以轻松实现系统自动化。此外，通过利用IoT功能，可以减少现场访问次数并提高时间效率。



体积小,控制功能齐全。实现一体型特有的便利性

高亮度 500	TFT 1677万色	LED 5万小时	调光 32级
实时零件	轮廓字体	WQVGA 480×272	串行接口
Ethernet	USB A 2个端口	USB 存储器	用户内存 24MB/96KB
盘柜 保养维护	使用电压 24V DC	使用温度 -20~+55℃	垂直 安装

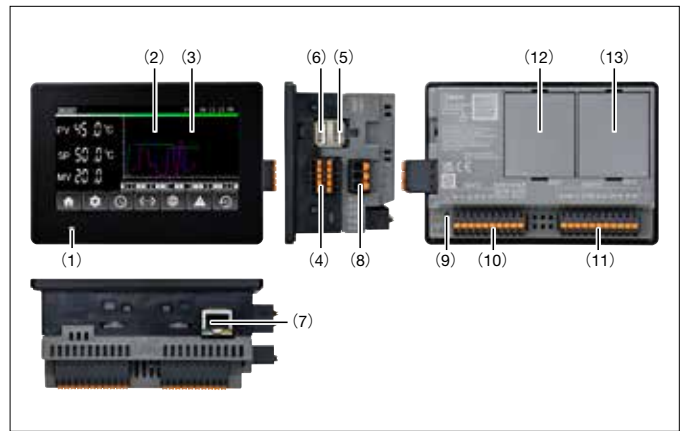
边框颜色

黑色 银白色



(主体单元认证)

No.	名称
(1)	POWER LED
(2)	显示部
(3)	触摸屏
(4)	串行接口 (COM)
(5)	USB接口 (USB1)
(6)	USB接口 (USB2)
(7)	以太网接口 (LAN)
(8)	电源端子
(9)	RESET开关
(10)	输入端子 (IN)
(11)	输出端子 (OUT)
(12)	盒插槽 (Slot1)
(13)	盒插槽 (Slot2)

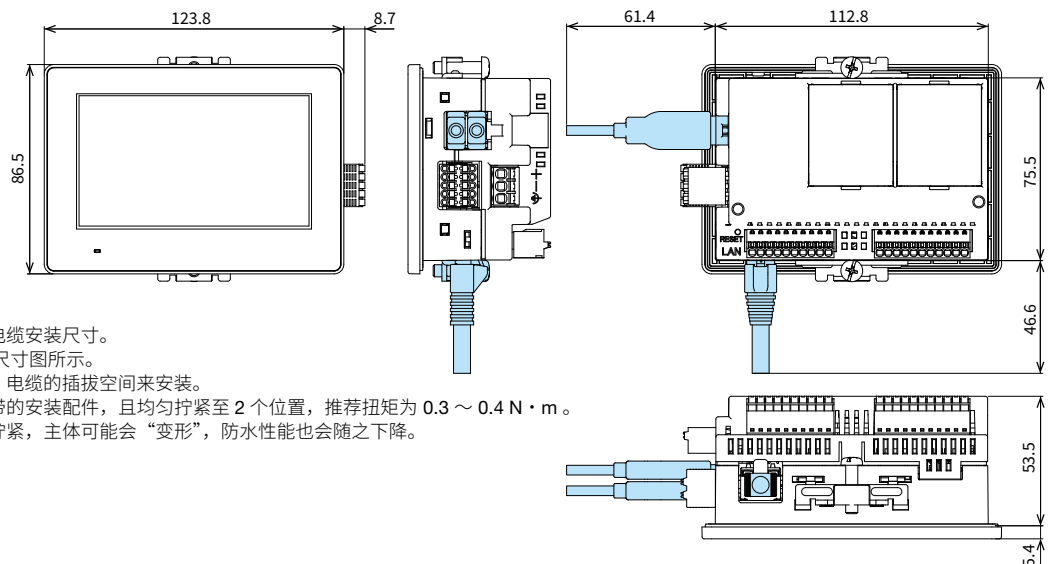


□种类 [型号]

最小起订数量: 1个

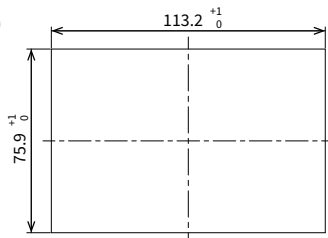
显示画面	操作规格	通信接口	边框颜色	认证	输入规格		输出类型	型号 (订购型号)
					数字量输入	模拟量输入		
4.3英寸宽幅 TFT彩色 液晶显示屏 1677万色	PCAP (投影型静电容量) 方式	串行接口 (RS232C、 RS422/485)、 Ethernet、USB	黑色	UL 61010-1 UL 61010-2-201 UL 121201 CSA C22.2 No.61010-1-12 CSA C22.2 No.61010-2-201 CSA C22.2 No.213	6点(沉或源)	2点	4点2A继电器输出	FT1J-4F12RAG-B
							4点Tr沉输出、 2点模拟量输出	FT1J-4F14KAG-B
							4点Tr源输出、 2点模拟量输出	FT1J-4F14SAG-B
			4点2A继电器输出				FT1J-4F12RAG-S	
			4点Tr沉输出、 2点模拟量输出				FT1J-4F14KAG-S	
			4点Tr源输出、 2点模拟量输出				FT1J-4F14SAG-S	

□外形尺寸图 (mm)



- 在上述尺寸中,蓝色标记显示电缆安装尺寸。
USB、LAN的接口如上述外形尺寸图所示。
请考虑使用的USB设备和LAN电缆的插拔空间来安装。
- 如需安装在面板上,请使用附带的安装配件,且均匀拧紧至2个位置,推荐扭矩为0.3~0.4 N·m。
如果超出推荐的拧紧扭矩范围拧紧,主体可能会“变形”,防水性能也会随之下降。

□安装孔加工图 (mm)



- 面板厚度: 1.0 ~ 5.0mm

□ 一般规格

电气规格	额定电压	24V DC	
	电压容许范围	20.4~28.8V DC	
	耗电量	背光灯关闭时・未使用USB1、USB2、IN、OUT、Slot1、Slot2时 小于3W	
		未使用USB1、USB2、IN、OUT、Slot1、Slot2时 小于5W 最大 不超过13W (FT1J-4F12RAG-□) 不超过15W (FT1J-4F14KAG-□、FT1J-4F14SAG-□)	
容许瞬时停电时间	小于10ms (电源电压 24.0~28.8V DC) 小于5ms (电源电压 20.4~24.0V DC)		
电源浪涌电流	40A以下		
绝缘耐压	500V AC 5mA 1分钟 (电源端子总体与功能接地端子之间)		
	500V AC 5mA 1分钟 (输入端子总体与功能接地端子之间)		
环境规格	使用环境温度	-20~+55°C (无结冰)	
	使用环境湿度	10~95%RH (无结露)	
	保存环境温度	-20~+70°C (无结冰)	
	保存环境湿度	10~95%RH (无结露)	
	污染等级	2	
	使用环境	无腐蚀性气体	
	机械规格	耐振动性	5~8.4Hz 单振幅3.5mm、8.4~150Hz 恒加速度9.8m/s ² (X、Y、Z各方向10次) (IEC61131-2)
		抗冲击性	FT1J-4F12RAG-□ : 98m/s ² 11ms FT1J-4F14KAG-□、FT1J-4F14SAG-□ : 147m/s ² 11ms (X、Y、Z各方向3次) (IEC61131-2)
噪声规格	电快速瞬变脉冲群	±2kV (电源端子) ±1kV (通信线路)	
	抗静电放电	±6kV (接触放电) ±8kV (空气中放电)	
结构规格	安装结构	面板安装方式 (面板厚度: 1.0~5.0mm)	
	保护等级	面板厚度为1mm以上1.6mm以下时: IP65F (IEC60529) 面板厚度为1.6mm以上5mm以下时: IP66F、IP67F (IEC60529)、TYPE 4X (室内专用)、TYPE 13	
	外形尺寸	123.8 (W) × 86.5 (H) × 58.9 (D) mm	
	重量 (约)	320g	

□ 显示规格

显示元素	TFT彩色液晶显示器	
显示颜色、色调	1677万色 (24位色)	
有效显示尺寸	95.04 (W) × 53.856 (H) mm	
显示分辨率	480 (W) × 272 (H) 点	
点距	0.198 (W) × 0.198 (H) mm	
视角	上下左右各80°	
背光灯	白色LED	
背光寿命	标准50,000小时	
亮度	500cd/m ² (Typ.)	
亮度调整	32级	
字符编码	Shift_JIS (日语) ISO8859-1 (欧洲) GB2312 (简体中文) BIG5 (繁体中文) KSC5601 (韩文)	ANSI1250 (中欧) ANSI1257 (波罗的海语言) ANSI1251 (西里尔语) ASCII (7-seg)
显示文字数	当文字尺寸为16 (默认) 时: 60字×11行	
文字属性	粗体、阴影、闪烁 (1秒或0.5秒周期)	
图形种类	直线、连续直线、长方形、圆形、圆弧形、扇形、椭圆形、正多边形 (3、4、5、6、8)、位图形	
屏幕显示	3个子屏幕+系统屏幕	

□ 操作规格

触摸屏方式	PCAP (投影型静电容量) 方式
多点触控	最多2点
确认音	根据电子蜂鸣器

□ 动作规格

屏幕类型	基础屏幕、子屏幕和系统屏幕
设置屏幕	基础屏幕 : 最大3000画面 子屏幕 : 最大3015画面
用户内存容量	HMI功能 : 约24Mbytes 控制功能 : 96Kbytes (相当于12,000步)
设置操作功能	位开关、字开关、画面切换开关、特殊开关、打印开关、多功能开关、键盘、数字输入器、字符输入器、指示灯、多状态灯、图形显示器、信息显示器、信息切换显示器、警报列表显示器、警报日志显示器、数据日志显示器、数字显示器、条形图、趋势图、饼图、指示表、时钟、位写入命令、字写入命令、画面切换命令、打印、定时器、画面脚本命令、通用命令
备份数据 (保存在非易失性存储器中)	HMI功能: HMI保持继电器、HMI保持寄存器、日志数据 控制功能: 内部继电器、移位寄存器、计数器、数据寄存器、特殊数据寄存器、特殊内部继电器
时钟功能 (通过大容量电容器保持)	年/月/日/时/分/秒/星期, 月误差±60秒 (+25°C)
时钟的备份时间	20天 (使用环境温度25°C时) (注1)

注1: 如果电源中断超过备份时间, 则下次启动时时钟数据将初始化为“2000年1月1日00:00:00”。由于日志数据、HMI保持继电器、HMI保持寄存器保存在非易失性存储器中, 所以没有备份时间的限制。

□ 接口规格

串行接口 (COM) (注2)	RS232C	电气特性	符合EIA RS232C标准
		传送速度	1200/2400/4800/9600/19,200/38,400/57,600/115,200/187,500bps (注3)
		同步方法	调步同步
	RS422/485	通信方式	半双工/全双工
		通信控制方式	硬件控制/无
		电气特性	符合EIA RS422/485标准
以太网接口 (LAN)	接口规格	传送速度	1200/2400/4800/9600/19,200/38,400/57,600/115,200/187,500bps (注3)
		同步方法	调步同步
		通信方式	半双工/全双工
	连接部	可装卸式 10pin端子台	
	连接部	IEEE802.3u (10BASE-T/100BASE-TX) 符合标准 模块插座 (RJ-45)	
USB接口 (USB1) (注4)	接口规格	对应USB2.0高速 (480Mbps)	
		连接部	USB TypeA
USB接口 (USB2) (注4)	接口规格	对应USB2.0高速 (480Mbps)	
		连接部	USB TypeA

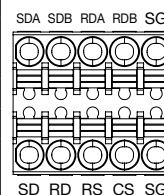
注2: 可同时使用 RS232C 和 RS422/485。

注3: 187,500bps 为 SIEMENS SIMATIC S7-300/400 系列 (MPI 端口直接连接) 专用。

注4: USB 输出电流取决于安装方向和使用环境温度。请另行确认。

□ 串行接口连接器端子配列

名称	输入/输出	功能	通信类型
SD	OUT	传送项目数据	RS232C
RD	IN	收到的数据	
RS	OUT	发送请求	
CS	IN	可发送	
SG	-	信号地	
SDA	OUT	传送项目数据 "+"	RS422/485
SDB	OUT	传送项目数据 "-"	
RDA	IN	收到的数据 "+"	
RDB	IN	收到的数据 "-"	
SG	-	信号地	



□性能规格

型号		FT1J-4F14KAG-□	FT1J-4F14SAG-□	FT1J-4F12RAG-□	
指令 (控制功能)	基本指令	42种			
	高级指令	109种			
用户程序的下载次数		1000次			
处理速度 (控制功能)	基本指令 执行时间	100μs/1000步			
	END处理	2ms			
主体 内置 I/O 点数	输入 点数	数字量	源 沉		
		模拟量· 数字量兼用	2点 (0~10V DC/4~20mA、 12位分辨率) / (沉)		
	输出 点数	继电器	—	—	4点 (2A)
		晶体管 (沉输出)	4点	—	—
		晶体管 (源输出)	—	4点	—
模拟量	2点 (0~10V DC/4~20mA、 12位分辨率)		—		
增设盒	插槽数	2个			
	可连接 增设盒种类	7种 (数字量I/O增设盒: 3种 模拟量I/O增设盒: 4种)			
	增设点数	数字量I/O: 最大8点 模拟量I/O: 最大4点			
高速计数器	单相/2相兼用	1点 (2倍频: 10kHz、4倍频: 5kHz)			
	单相专用	4点 (20kHz)			
脉冲输出	点数	4点	—	—	
	最大响应频率	20kHz	—	—	
	功能	PULS指令、PWM指令			
设备数 (控制功能)	内部继电器	6400点			
	特殊内部继电器	144点			
	移位寄存器	128点			
	数据寄存器	4000点			
	特殊数据寄存器	200点			
	加/减计数器	200点			
定时器 (1ms、10ms、 100ms、1s)	200点				

□输入规格

型号		FT1J-4F14KAG-□	FT1J-4F14SAG-□	FT1J-4F12RAG-□	
数字量 输入	输入点数	6点			
	输入模式	源	沉		
	输入电压范围	0~28.8V DC			
	额定 输入 电流	I0~I5	5.2mA/1点	4.6mA/1点	
		I0~I5	4.7kΩ	5.2kΩ	
	输入 延迟 时间	OFF→ON	I0~I5: 25μs + 软件滤波器设定		
		ON→OFF	I0~I5: 25μs + 软件滤波器设定		
	绝缘	输入端子之间	非绝缘		
		内部电路	非绝缘		
	输入类型	Type1 (IEC 61131-2)			
	输入输出相互连接 用外部负载	不要			
	动作 等级	OFF电压	5V DC以下		
		ON电压	15V DC以上		
		OFF电流	1.0mA以下		
		ON电流	2.9mA以上	3.0mA以上	
模拟量 输入 (数字量 输入兼用)	输入点数	4点			
	输入模式	电压/电流输入 (可选择)			
	输入范围	0~10V DC/4~20mA			
	取样时间	5ms以下			
	综合输入延迟时间	6ms + 1扫描时间			
	模拟量分辨率	4096 (12位)			
	输入 误差	25°C	总范围的 ±3%		
		综合	总范围的 ±5%		
	绝缘	输入端子之间	非绝缘		
		内部电路	非绝缘		
作为 数字量 输入 使用时	数字量 输入类型	Type1 (IEC61131-2) 未对应			
	动作 等级	OFF电压	5V DC以下		
		ON电压	15V DC以上		
		OFF电流	0.06mA以下		
ON电流	0.20mA以上				

□输出规格

晶体管 输出	输出模式· 点数	晶体管沉输出	4点
		晶体管源输出	4点
	额定负载电压	24V DC	
	输入电压范围	20.4~28.8V DC	
	最大负载 电流	1点	0.5A
		1COM	2A
	电压下降 (ON电压)	1V以下 (ON时COM与输出端子间)	
	最大浪涌电流	1A	
	泄漏电流	0.1mA以下	
	电感性负载	L/R=10ms (28.8V DC、1Hz)	
外部消耗电流	100mA以下、24V DC		
绝缘	光电耦合器绝缘		
输出延迟 时间	OFF→ON	Q0~Q3: 25μs以下 Q4、Q5: 300μs以下	
	ON→OFF	Q0~Q3: 25μs以下 Q4、Q5: 300μs以下	
继电器 输出 (注2)	输出点数	4点	
	额定负载电流	240V AC 2A 30V DC 2A	
	最小开闭负载	1mA/5V DC (参考值)	
	初始接触电阻	30mΩ以下	
	电气性使用寿命	10万次以上 (电阻性负载1800次/小时)	
机械性使用寿命	2000万次以上 (无负载: 18000次/小时)		
模拟量 输出	输出点数	2点	
	输出模式	电压/电流输出 (可选择)	
	输出范围	0~10V DC/4~20mA	
	输出负载的阻抗	2kΩ以上 (电压) 500Ω以下 (电流)	
	输出负载的种类	电阻性负载	
	25°C时的最大误差	总范围的 ±0.3%	
	温度系数	总范围的 ±0.02%/°C	
	稳态后的再现性	总范围的 ±0.4%	
	非直线性	总范围的 ±0.01%	
	输出脉动	30mV 以下	
	过冲	0% (注1)	
	综合精确度	总范围的 ±1.0%	
输出误接线时的影响	无		
数字分辨率	4096 (12位)		
单调性	有		
释放电流环	不可检出		

注1: 轻负载时可能会发生过冲。插入缓冲电阻可抑制过冲发生。
缓冲电阻值含输入阻抗约为 150Ω。

注2: 当输出电压超过 200V AC 时, 相邻 COM 请使用单电源供电。

7.0英寸宽幅

FT2J型可编程显示器一体型控制器

和泉电气

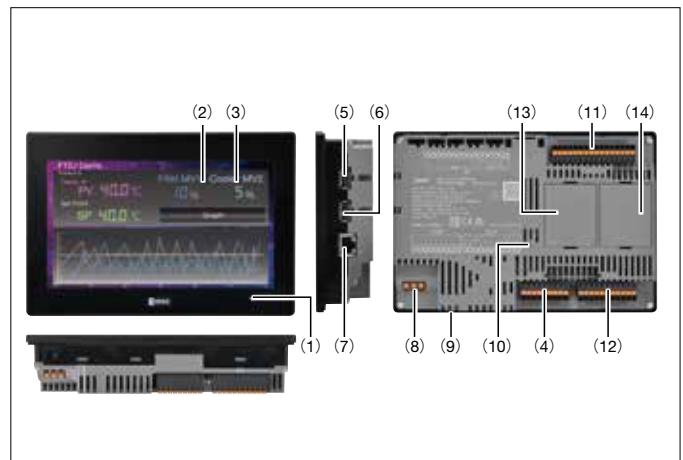
采用同时兼顾控制和HMI的设计,支持广泛的应用

高亮度 500	TFT 65,536色	LED 5万小时	调光 48级
实时 零件	轮廓 字体	WVGA 800×480	串行 接口
Ethernet	USB A 2个端口	USB 存储器	用户内存 24MB/96KB
盘柜 保养维护	使用电压 24V DC	使用温度 -20~+55℃	垂直 安装
边框颜色 黑色			



(主体单元认证)

No.	名称
(1)	POWER LED
(2)	显示器
(3)	触摸屏
(4)	串行接口 (COM)
(5)	USB接口 (USB1)
(6)	USB接口 (USB2)
(7)	以太网接口 (LAN)
(8)	电源端子
(9)	安装配件安装位置
(10)	RESET开关
(11)	输入端子 (IN)
(12)	输出端子 (OUT)
(13)	盒插槽 (Slot1)
(14)	盒插槽 (Slot2)

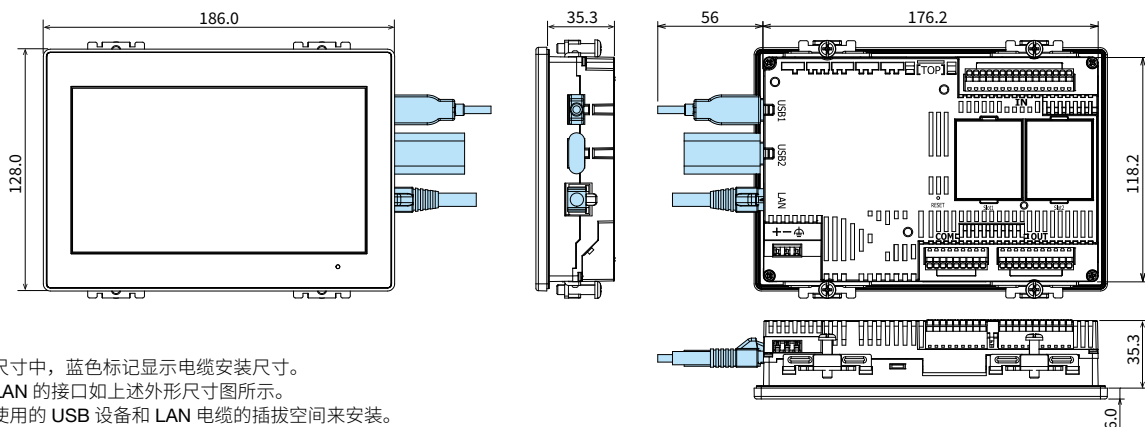


□种类 [型号]

最小起订数量: 1个

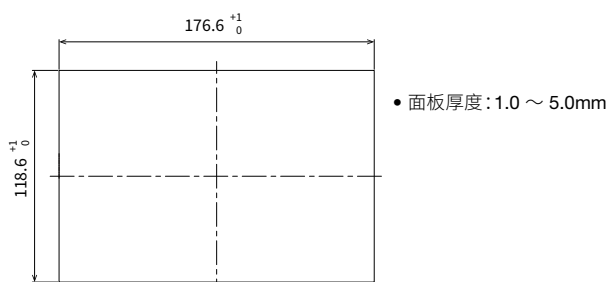
显示屏	操作规格	通信接口	边框颜色	认证	输入规格		输出类型	型号 (订购型号)
					数字量输入	模拟量输入		
7.0英寸宽幅 TFT彩色 液晶显示屏 65,536色	PCAP (投影型静电容量) 方式	串行接口 (RS232C、 RS422/485)、 Ethernet、USB	黑色	UL 61010-1 UL 61010-2-201 UL 121201 CSA C22.2 No.61010-1-12 CSA C22.2 No.61010-2-201 CSA C22.2 No.213	10点 (沉/源兼用)	4点	8点2A继电器输出	FT2J-7U22RAF-B
							6点Tr 沉输出、 2点模拟量输出	FT2J-7U22KAF-B
							6点Tr 源输出、 2点模拟量输出	FT2J-7U22SAF-B

□外形尺寸图 (mm)



- 在上述尺寸中,蓝色标记显示电缆安装尺寸。
USB、LAN的接口如上述外形尺寸图所示。
请考虑使用的USB设备和LAN电缆的插拔空间来安装。
- 如需安装在面板上,请使用附带的安装配件,且均匀拧紧至4个位置,推荐扭矩为0.5~0.6 N·m。
如果超出推荐的拧紧扭矩范围拧紧,主体可能会“变形”,防水性能也会随之下降。

□安装孔加工图 (mm)



□一般规格

电气规格	额定电压	24V DC	
	电压容许范围	20.4~28.8V DC	
	耗电量	背光灯关闭时·未使用USB1、USB2、IN、OUT、Slot1、Slot2时 小于3W	
		未使用USB1、USB2、IN、OUT、Slot1、Slot2时 小于5W	
		最大 不超过17W	
容许瞬时停电时间	小于10ms (电源电压 24.0~28.8V DC) 小于5ms (电源电压 20.4~24.0V DC)		
电源浪涌电流	40A以下		
环境规格	绝缘耐压	500V AC 5mA 1分钟 (电源端子总体与功能接地端子之间)	
		500V AC 5mA 1分钟 (输入端子总体与功能接地端子之间)	
		2300V AC 5mA 1分钟 (继电器输出端子总体与功能接地端子之间)	
		500V AC 5mA 1分钟 (晶体管输出端子总体与功能接地端子之间)	
		500V AC 5mA 1分钟 (电源端子总体与输入端子总体之间)	
	500V AC 5mA 1分钟 (电源端子总体与晶体管输出端子总体之间)		
	2300V AC 5mA 1分钟 (电源端子总体与继电器输出端子总体之间)		
	500V AC 5mA 1分钟 (输入端子总体与晶体管输出端子总体之间)		
	2300V AC 5mA 1分钟 (输入端子总体与继电器输出端子总体之间)		
	使用环境温度	-20~+55°C (无结冰)	
使用环境湿度	10~95%RH (无结露)		
保存环境温度	-20~+70°C (无结冰)		
保存环境湿度	10~95%RH (无结露)		
污染等级	2		
使用环境	无腐蚀性气体		
机械规格	耐振动性	5~8.4Hz 单振幅3.5mm、 8.4~150Hz 恒加速度9.8m/s ² (X、Y、Z各方向10次) (IEC61131-2)	
	抗冲击性	147m/s ² 11ms (X、Y、Z各方向3次) (IEC61131-2)	
噪声规格	电快速瞬变脉冲群	±2kV (电源端子) ±1kV (通信线路)	
	抗静电放电	±6kV (接触放电) ±8kV (空气中放电)	
结构规格	安装结构	面板安装方式 (面板厚度: 1.0~5.0mm)	
	保护等级	面板厚度为1mm以上1.6mm以下时: IP65F (IEC60529) 面板厚度为1.6mm以上5mm以下时: IP66F、IP67F (IEC60529)、TYPE 4X (室内专用)、 TYPE 13	
	外形尺寸	186 (W) × 128 (H) × 41.3 (D) mm	
	重量 (约)	600g	

□显示规格

显示元素	TFT彩色液晶显示器		
显示颜色、色调	65,536色 (16位色)		
有效显示尺寸	154.08 (W) × 85.92 (H) mm		
显示分辨率	800 (W) × 480 (H) 点		
点距	0.1926 (W) × 0.179 (H) mm		
视角	左右上各80°、下60°		
背光灯	白色LED		
背光寿命	标准50,000小时		
亮度	500cd/m ² (Typ.)		
亮度调整	48级		
字符编码	Shift_JIS (日语) ISO8859-1 (欧洲) GB2312 (简体中文) BIG5 (繁体中文) KSC5601 (韩文)	ANSI1250 (中欧) ANSI1257 (波罗的海语言) ANSI1251 (西里尔语) ASCII (7-seg)	
显示文字数	当文字尺寸为16 (默认) 时: 100字×20行		
文字属性	粗体、阴影、闪烁 (1秒或0.5秒周期)		
图形种类	直线、连续直线、长方形、圆形、圆弧、扇形、椭圆形 正多边形 (3、4、5、6、8)、位图形		
屏幕显示	3个子屏幕+系统屏幕		

□操作规格

触摸屏方式	PCAP (投影型静电容量) 方式
多点触控	最多2点
确认音	根据电子蜂鸣器

□动作规格

屏幕类型	基础屏幕、子屏幕和系统屏幕
设置屏幕	基础屏幕: 最大3000画面 子屏幕: 最大3015画面
用户内存容量	HMI功能: 约24Mbytes 控制功能: 96Kbytes (相当于12,000步)
设置操作功能	位开关、字开关、画面切换开关、 特殊开关、打印开关、多功能开关、键盘、 数字输入器、字符输入器、指示灯、多状态灯、 图形显示器、信息显示器、信息切换显示器、 警报列表显示器、警报日志显示器、 数据日志显示器、数字显示器、条形图、趋势图、 饼图、指示表、时钟、位写入命令、字写入命令、 画面切换命令、打印、定时器、画面脚本命令、通用命令
备份数据 (保存在非易失性存储器中)	HMI功能: HMI保持继电器、HMI保持寄存器、日志数据 控制功能: 内部继电器、移位寄存器、计数器、数据寄存器、 特殊数据寄存器、特殊内部继电器
时钟功能 (通过大容量电容器保持)	年/月/日/时/分/秒/星期, 月误差±60秒 (+25°C)
时钟的备份时间	20天 (使用环境温度25°C时) (注1)

注1: 如果电源中断超过备份时间, 则下次启动时时钟数据将初始化为“2000年1月1日00:00:00”。由于日志数据、HMI保持继电器、HMI保持寄存器保存在非易失性存储器中, 所以没有备份时间的限制。

□接口规格

串行接口 (COM) (注2)	RS232C	电气特性	符合EIA RS232C标准
		传送速度	1200/2400/4800/9600/ 19,200/38,400/57,600/ 115,200/187,500bps (注3)
		同步方法	调步同步
		通信方式	半双工/全双工
		通信控制方式	硬件控制/无
	RS422/485	电气特性	符合EIA RS422/485标准
		传送速度	1200/2400/4800/9600/ 19,200/38,400/57,600/ 115,200/187,500bps (注3)
		同步方法	调步同步
		通信方式	半双工/全双工
		通信控制方式	无
连接部	可装卸式 9pin 端子台		
以太网接口 (LAN)	接口规格	IEEE802.3u (10BASE-T/100BASE-TX) 符合标准	
	连接部	模块插座 (RJ-45)	
USB接口 (USB1) (注4)	接口规格	对应USB2.0高速 (480Mbps)	
	连接部	USB TypeA	
USB接口 (USB2) (注4)	接口规格	对应USB2.0高速 (480Mbps)	
	连接部	USB TypeA	

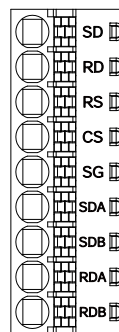
注2: 可同时使用 RS232C 和 RS422/485。

注3: 187,500bps 为 SIEMENS SIMATIC S7-300/400 系列 (MPI 端口直接连接) 专用。

注4: USB 输出电流取决于安装方向和使用环境温度。请另行确认。

□串行接口连接器端子排列

名称	输入/输出	功能	通信类型
SD	OUT	传送项目数据	RS232C
RD	IN	收到的数据	
RS	OUT	发送请求	
CS	IN	可发送	
SG	-	信号地	RS232C、RS422/485
SDA	OUT	传送项目数据 "+"	RS422/485
SDB	OUT	传送项目数据 "-"	
RDA	IN	收到的数据 "+"	
RDB	IN	收到的数据 "-"	



□性能规格

型号		FT2J-7U22RAF-B	FT2J-7U22KAF-B	FT2J-7U22SAF-B	
指令 (控制功能)	基本指令	42种			
	高级指令	109种			
用户程序的下载次数		1000次			
处理速度 (控制功能)	基本指令 执行时间	100μs/1000步			
	END处理	2ms			
主体 内置 I/O 点数	输入 点数	数字量	10点 (沉/源兼用)		
		模拟量· 数字量兼用	4点 (0~10V DC/4~20mA、 12位分辨率) / (沉)		
	输出 点数	继电器	8点 (2A)	—	—
		晶体管 (沉输出)	—	6点	—
		晶体管 (源输出)	—	—	6点
模拟量	—	2点 (0~10V DC/4~20mA、 12位分辨率)			
增设盒	插槽数	2个			
	可连接 增设盒种类	7种 (数字量I/O增设盒: 3种 模拟量I/O增设盒: 4种)			
	增设点数	数字量I/O: 最大8点 模拟量I/O: 最大4点			
高速计数器	单相/2相兼用	1点 (2倍频: 10kHz、4倍频: 5kHz)			
	单相专用	4点 (20kHz)			
脉冲输出	点数	—	4点		
	最大响应频率	—	20KHz		
	功能	—	PULS指令、PWM指令		
设备数 (控制功能)	内部继电器	6400点			
	特殊内部继电器	144点			
	移位寄存器	128点			
	数据寄存器	4000点			
	特殊数据寄存器	200点			
	加/减计数器	200点			
	定时器 (1ms、10ms、 100ms、1s)	200点			

□输入规格

数字量 输入	输入点数	10点		
	输入模式	沉 / 源		
	输入电压范围	0~28.8V DC		
	额定输入电流	I0~I5: 4mA/1点 I6、I7、I10、I11: 5mA/1点		
	输入阻抗	I0~I5: 5.6kΩ I6、I7、I10、I11: 4.3kΩ		
	输入 延迟 时间	OFF→ON	I0~I5: 25μs + 软件滤波器设定 I6、I7、I10、I11: 100μs + 软件滤波器设定	
		ON→OFF	I0~I5: 25μs + 软件滤波器设定 I6、I7、I10、I11: 100μs + 软件滤波器设定	
	绝缘	输入端子之间	光电耦合器绝缘	
		内部电路	非绝缘	
	输入类型	Type1 (IEC 61131-2)		
	输入输出相互连接用 外部负载	不要		
	动作 等级	OFF电压	5V DC以下	
		ON电压	15V DC以上	
		OFF电流	I0~I5: 0.5mA以下 I6、I7、I10、I11: 0.9mA以下	
		ON电流	I0~I5: 2.2mA以上 I6、I7、I10、I11: 3.2mA以上	
模拟量 输入 (数字量 输入兼用)	输入点数	4点		
	输入模式	电压/电流输入 (可选择)		
	输入范围	0~10V DC / 4~20mA		
	取样时间	5ms以下		
	综合输入延迟时间	6ms + 1扫描时间		
	模拟量分辨率	4096 (12位)		
	输入 误差	25°C	总范围的 ±3%	
		综合	总范围的 ±5%	
	绝缘	输入端子之间	非绝缘	
		内部电路	非绝缘	
作为 数字量 输入 使用时	数字量 输入类型	Type1 (IEC61131-2) 未对应		
	动作 等级	OFF电压	5V DC以下	
		ON电压	15V DC以上	
		OFF电流	0.06mA以下	
ON电流	0.20mA以上			

□输出规格

晶体管 输出	输出模式· 点数	晶体管沉输出	6点	
		晶体管源输出	6点	
	额定负载电压	24V DC		
	输入电压范围	20.4~28.8V DC		
	最大负载 电流	1点	0.5A以下	
		1COM	3A以下	
	电压下降 (ON电压)	1V以下 (ON时COM与输出端子间)		
	最大浪涌电流	1A		
	泄漏电流	0.1mA以下		
	电感性负载	L/R=10ms (28.8V DC、1Hz)		
	外部消耗电流	100mA以下、24V DC		
	绝缘	光电耦合器绝缘		
	输出延迟 时间	OFF→ON	Q0~Q3: 25μs以下 Q4、Q5: 300μs以下	
		ON→OFF	Q0~Q3: 25μs以下 Q4、Q5: 300μs以下	
	输出点数	8点		
继电器 输出	额定负载电流	240V AC 2A 30V DC 2A		
	最小开闭负载	1mA / 5V DC (参考值)		
	初始接触电阻	30mΩ以下		
	电气性使用寿命	10万次以上 (电阻性负载1800次/小时)		
	机械性使用寿命	2000万次以上 (无负载: 18000次/小时)		
模拟量 输出	输出点数	2点		
	输出模式	电压/电流输出 (可选择)		
	输出范围	0~10V DC / 4~20mA		
	输出负载的阻抗	2kΩ以上 (电压)		
		500Ω以下 (电流)		
	输出负载的种类	电阻性负载		
	25°C时的最大误差	总范围的 ±0.3%		
	温度系数	总范围的 ±0.02%/°C		
	稳态后的再现性	总范围的 ±0.4%		
	非直线性	总范围的 ±0.01%		
	输出脉动	30mV 以下		
	过冲	0% (注1)		
	综合精确度	总范围的 ±1.0%		
	输出误接线时的影响	无		
	数字分辨率	4096 (12位)		
单调性	有			
释放电流环	不可检出			

注1: 轻负载时可能会发生过冲。插入缓冲电阻可抑制过冲发生。
缓冲电阻值含输入阻抗约为 150Ω。

增设盒

□ 数字量 I/O 增设盒规格

输入增设盒

型号		FC6A-PN4
输入点数		4点 (4点/1COM)
额定输入电压		12 / 24V DC 沉/源兼用
使用输入电压范围		0~28.8V DC
额定输入电流		2.5mA/1点 (12V DC时) 5mA/1点 (24V DC时)
输入阻抗		4.4kΩ
动作等级	OFF电压	5V未满
	ON电压	8.5V以上
	OFF电流	0.9mA未满
	ON电流	1.7mA以上 (施加电压8.5V时)
输入延迟时间 (24V DC)	OFF→ON	0.5ms
	ON→OFF	0.5ms
绝缘		通道间 : 非绝缘 内部电路 : 光电耦合器绝缘
输入输出的连接		不需要用于输入输出相互连接的外部负载
信号判定方法		静态
输入错误连接的影响		可沉连接或源连接 但是, 若施加超过额定电压的高电压时, 可能导致永久性损坏
增设盒内部 消耗电流	全点ON	35mA (3.3V DC) 0mA (5V DC)
	全点OFF	30mA (3.3V DC) 0mA (5V DC)
增设盒内部功率消耗: 全点ON 换算为24V DC		0.10W
电缆长度		适应耐电磁环境性的电缆长度3m
对应棒形端子		1根用: AI 0,5-6 (Phoenix Contact公司制造)
重量 (约)		15g

输出增设盒

型号		FC6A-PTK4	FC6A-PTS4
输出点数		4点沉输出 (4点/1COM)	4点源输出 (4点/1COM)
额定负载电压		12/24V DC	
输入电压范围		10.2~28.8V DC	
负载电流	1点	0.1A以下	
	1COM	0.4A以下	
输出延迟时间	ON→OFF	450μs以下	
	OFF→ON	450μs以下	
绝缘		通道间 : 非绝缘 内部电路 : 光电耦合器绝缘	
电压下降 (ON电压)		1V以下 ON时COM与输出间电压	
允许浪涌电流		1A以下	
泄漏电流		0.1mA未满	
钳位电压		约50V	
指示灯负载		小于2.4W	
电感性负载		L / R=10ms (28.8V DC 1Hz)	
外部消耗电流		100mA以下 24V DC (+V端子供给电源)	100mA以下 24V DC (-V端子供给电源)
过电流保护动作		无	
增设盒内部 消耗电流	全点ON	35mA (3.3V DC) 0mA (5V DC)	
	全点OFF	30mA (3.3V DC) 0mA (5V DC)	
增设盒内部功率消耗: 全点ON 换算为24V DC		0.10W	
对应棒形端子		1根用: AI 0,5-6 (Phoenix Contact公司制造)	
重量 (约)		15g	

增设盒

□模拟量增设盒

性能规格

型号	FC6A-PJ2A	FC6A-PJ2CP	FC6A-PK2AV	FC6A-PK2AW
种类	电压电流输入		温度输入	电压输出
点数	2		2	2
额定电压	5.0V、3.3V (从主体供给)			
消耗电流	5.0V : - 3.3V : 30mA		5.0V : 70mA 3.3V : 30mA	5.0V : 185mA 3.3V : 30mA
重量	15g			

输入规格

型号	FC6A-PJ2A		FC6A-PJ2CP		
种类	电压输入	电流输入	测温电阻	热电偶	
输入范围	0~10V DC	4~20mA DC 0~20mA DC	Pt100 : -200~+850°C Pt1000 : -200~+600°C Ni100 : -60~+180°C Ni1000 : -60~+180°C 3-wire RTD	K : -200~1300 °C J : -200~1000 °C R : 0~1760°C S : 0~1760°C B : 0~1820°C E : -200~ 800 °C T : -200~ 400 °C N : -200~1300 °C C : 0~2315°C	
输入阻抗	1MΩ以上	250Ω以下	1MΩ以上		
允许导线电阻	—		10Ω以下	—	
输入检测电流	—		Typ : 0.2mA、 1.0mA 以下	—	
A/D转换	取样时间	10ms	250ms		
	取样间隔	20ms	500ms		
	综合输入延迟时间	20ms + 扫描时间		500ms + 扫描时间	
	输入种类	自扫描			
	动作模式	单终端输入			
转换方法	SAR				
输入误差	25°C时的最大误差	总范围的 ±0.1%	总范围的 ±0.1%		
	温度系数	总范围的 ±0.02%/°C			
	稳态后的再现性	总范围的 ±0.5%			
	非直线性	总范围的 ±0.01%			
	总误差	总范围的 ±1.0%			
数据	数字分辨率	4096级灰度 (12位)		Pt100 : 10500 (14位) Pt1000 : 8000 (13位) Ni100 : 2400 (12位) Ni1000 : 2400 (12位) K : 15,000 (14位) J : 12,000 (14位) R : 17,600 (15位) S : 17,600 (15位) B : 18,200 (15位) E : 10,000 (14位) T : 6000 (13位) N : 15,000 (14位) C : 23,150 (15位)	
	最下位bit的输入值	2.44mV (0~10V DC)	4.88μA (0~20mA DC) 3.91μA (4~20mA DC)	0.1°C 0.18°F	
	应用程序中的数据格式	在-32,768~32,773 的范围内可以在各频道任意设置			
	单调性	有			
	噪声测试时的最大瞬时偏差	总范围的 ±4.0%以下			
抗噪声	推荐电缆	屏蔽线		—	
	串扰	1LSB以下			
绝缘	无				
输入误接线时的影响	无损坏				
最大允许定常负载(无损坏)	13V DC	40mA	13V DC		
变更输入种类	软件编程				
确保额定精度的校正	不可				

输出规格

型号	FC6A-PK2AV	FC6A-PK2AW	
种类	电压输出	电流输出	
输出种类	电压输出	—	
	—	4~20mA DC	
负载	阻抗	2kΩ以上	
	负载种类	电阻性负载	
D/A转换	扫描时间	20ms	
	建立时间	40ms以下	20ms以下
	综合输出延迟时间	60ms + 扫描时间	40ms + 扫描时间
输出误差	25°C时的最大误差	总范围的 ±0.3%	
	温度系数	总范围的 ±0.02%/°C	
	稳态后的再现性	总范围的 ±0.4%	
	非直线性	总范围的 ±0.01%	
	输出脉动	30mV 以下	
	过冲	0%	
	综合精确度	总范围的 ±1.0%	
	输出误接线时的影响	无	
数据	数字分辨率	4096级灰度 (12位)	
	最下位bit的输出值	2.44mV (0~10V)	3.91μA (4~20mA)
	应用程序数据中的数据格式	0~4095 (0~10V)	0~4095 (4~20mA)
	单调性	有	
	释放电流环	—	不可检出
抗噪声	噪声测试时的最大瞬时偏差	总范围的 ±4.0%以下	
	推荐电缆	屏蔽线	
	串扰	1LSB以下	
绝缘	无		
确保额定精度的校正	不可		
变更输出种类	仅限电压输出	仅限电流输出	

对应电线

型号	FC6A-PJ2A	FC6A-PJ2CP	FC6A-PK2AV	FC6A-PK2AW
对应电线规格	0.3mm ² (AWG20~24) 屏蔽线	0.3mm ² (AWG20~24)	0.3mm ² (AWG20~24) 屏蔽线	

□附件

名称、外观		型号 (订购型号)	数量	规格		
系统综合软件		SW1A-W1C	1	Automation Organizer (包括绘图软件WindO/I-NV4)		
表面保护膜		HG9Z-2D7PN05	5	HG2J/ FT2J型用	保护液晶屏的薄膜 每套5枚	外形尺寸 : 182.4×124.4mm 保护膜厚度 : 0.153mm
		HG9Z-1E4PN05		HG1J/ FT1J型用		外形尺寸 : 120.8×83.5mm 保护膜厚度 : 0.153mm
UV表面保护膜		FT9Z-2D7PN05		HG2J/ FT2J型用	保护液晶屏不受UV损害 的薄膜 水贴、每套5枚	外形尺寸 : 181.4×123.4mm 保护膜厚度 : 0.153mm
		FT9Z-1E4PN05		HG1J/ FT1J型用		外形尺寸 : 119.8×82.5mm 保护膜厚度 : 0.153mm
USB工业用转接器		CW1X-USB20-1M		1	边框颜色 : 黑色	连接至面板可转接、延长USB。 电缆长度 : 1m USB2.0 TypeA
		CW4X-USB20-1M	边框颜色 : 金属色			
RJ45工业用转接器		CW1X-RJ45	1	边框颜色 : 黑色	连接至面板可转接、延长RJ45连接器的LAN电缆。 以太网接口	
		CW4X-RJ45		边框颜色 : 金属色		
橡胶帽 (注1)		CW9Z-D1X1	1	USB工业用转接器、RJ45工业用转接器的保护用橡胶帽 材质 : TPE 颜色 : 黑色 保护等级 : IP65、IP67		
塑料盖 (注1)		CW9Z-D1X2	1	USB工业用转接器、RJ45工业用转接器的保护用塑料盖 材质 : 灯罩 : 聚碳酸酯树脂 主体 : 聚酰胺树脂 包装 : NBR 颜色 : 半透明 保护等级 : IP65、IP67		
数字量I/O增设盒	数字量输入		FC6A-PN4	1	数字量输入 (4点)	
	数字量输出		FC6A-PTK4	1	晶体管沉输出 (4点)	
			FC6A-PTS4	1	晶体管源输出 (4点)	
模拟量增设盒			FC6A-PJ2A	1	电压电流输入 (2点)	
			FC6A-PK2AV	1	电压输出 (2点)	
			FC6A-PK2AW	1	电流输出 (2点)	
			FC6A-PJ2CP	1	温度输入 (2点)	
输入端子用连接器 (更改接线方向用)			FT9Z-XT10V	1	FT1J型用, 可装卸式端子台10pin 接线螺丝型 主体不标配此附件。 请在更改接线方向时使用。(注2) (注3)	
输出端子用连接器 (更改接线方向用)			FT9Z-XT11V	1	FT1J型用, 可装卸式端子台11pin 接线螺丝型 主体不标配此附件。 请在更改接线方向时使用。(注2) (注4)	

注1: 本附件仅适用于 CW 系列 USB/RJ45 工业用转接器 (CW1X 型 /CW4X 型)。不适用于其他型号。

关于使用方法, 请参阅右侧链接中的使用说明书。

注2: 与 FT1J-4F12RAG-B、FT1J-4F12RAG-S 型同时使用时, 不符合 UL 认证标准。

注3: 使用可选连接器 (FT9Z-XT10V) 时, 不符合 UL 认证标准。

此外, 连接电缆时的拧紧扭矩为 1.7lb-in (0.2N·m)。

注4: 使用可选连接器 (FT9Z-XT11V) 时, 不符合 UL 认证标准。

此外, 连接电缆时的拧紧扭矩为 1.7lb-in (0.2N·m)。



□ 保养用配件

名称	外观	型号 (订购型号)	数量	规格
安装配件		HG9Z-4K2PN04	4	FT1J/FT2J型用 主体标配2个 (FT1J型) 或4个 (FT2J型)
串行接口用连接器		HG9Z-XT09P	1	HG2J/FT2J型用 可装卸式端子台9pin、Push-in式 主体标配1个。
		FT9Z-1T10P	1	HG1J/FT1J型用 可装卸式端子台10pin、Push-in式 主体标配1个。
输入端子用连接器		FT9Z-XT16P	1	FT2J型用 可装卸式端子台16pin、Push-in式 主体标配1个。
		FT9Z-XT10P	1	FT1J型用 可装卸式端子台10pin、Push-in式 主体标配1个。
输出端子用连接器		FT9Z-XT11P	1	FT1J/FT2J型用 可装卸式端子台11pin、Push-in式 主体标配1个。
电源端子用连接器		FT9Z-1X03P	1	HG1J/FT1J型用 可装卸式端子台3pin、Push-in式 主体标配1个。

□可连接 PLC 一览表

制造商	系列名称
IDEC	MICROSmart FC6A
	SmartAXIS FT1A Pro/Lite
	MICROSmart FC6A (Ethernet)
	SmartAXIS FT1A Pro/Lite (Ethernet)
三菱电机	MELSEC-A (连接单元)
	MELSEC-QnA (连接单元)
	MELSEC-Q (连接单元)
	MELSEC-Q (Ethernet)
	MELSEC-FX
	MELSEC-FX (Ethernet)
OMRON	SYSMAC-C
	SYSMAC-CS
	SYSMAC-CJ1
	SYSMAC-CJ2
	SYSMAC-CP1
	SYSMAC (Ethernet)
Allen-Bradley	PLC-5 (Half Duplex)
	SLC-500 (Half Duplex)
	MicroLogix (Full Duplex)
	ControlLogix (Full Duplex)
	CompactLogix (Full Duplex)
	FlexLogix (Full Duplex)
	ControlLogix (Ethernet/IP, Ethernet/IP (Logix Native Tag))
	CompactLogix (Ethernet/IP, Ethernet/IP (Logix Native Tag))
	PLC-5 (Ethernet/IP)
	SLC 500 (Ethernet/IP)
	MicroLogix (Ethernet/IP)

制造商	系列名称
SIEMENS	S7-200
	S7-300 (连接至 CPU 单元)
	S7-300 (连接单元)
	S7-400
	S7-1200 (Ethernet)
基恩士	KV-700/1000/3000/5000/7000
	KV Nano
	KZ
	KV-10/16/24/40
	KV (Ethernet)
芝浦机械	TC200
	TCmini
Modicon	Modbus RTU Master (注1)
	Modbus RTU Slave (注2)
	Modbus ASCII Master (注1)
	Modbus TCP Client (注1)
	Modbus TCP Server (注2)
松下	FP系列 (MEWNET)
安川电机	MP
	MP (Ethernet)
富士电机	MICREX-SX
	MICREX-SX (Ethernet)
ABB	Totalflow G4/G5 (RS232C/485)
	Totalflow G4/G5 (Ethernet)

• 上表其他公司产品的记载目的仅限信息提供，IDEC 并不保证上述产品能否正常动作，且也并非推荐使用上述产品。使用其他公司产品时，请充分确认各公司的产品规格及使用说明书等，使用由用户自行负责。

• 记载的公司名称、产品名称分别为各公司的注册商标或商标。

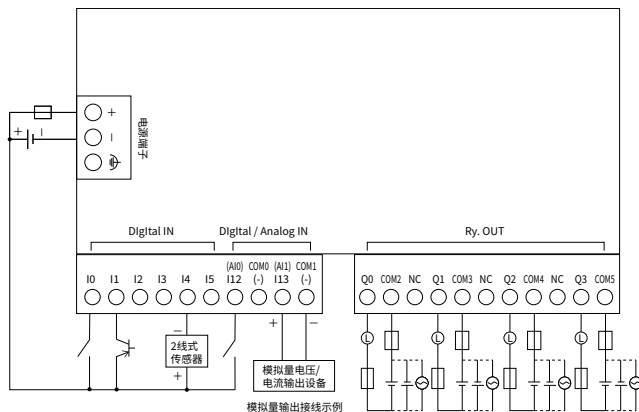
注1：FT2J型可与从机或服务器设备连接。

注2：可从主机或客户端设备连接到FT2J型。

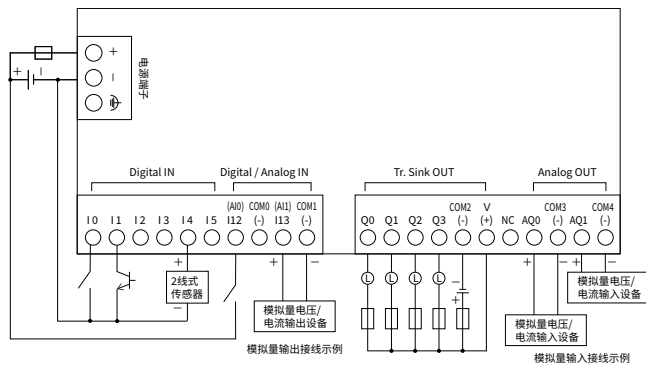
□ 端子排列和接线示例 (端子排列和接线的详细情况, 请参阅使用说明书。)

□: 保险丝 ⊕: 负载

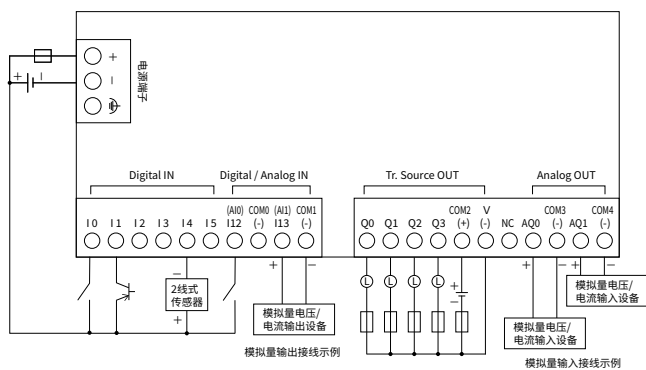
• FT1J-4F12RAG-□



• FT1J-4F14KAG-□



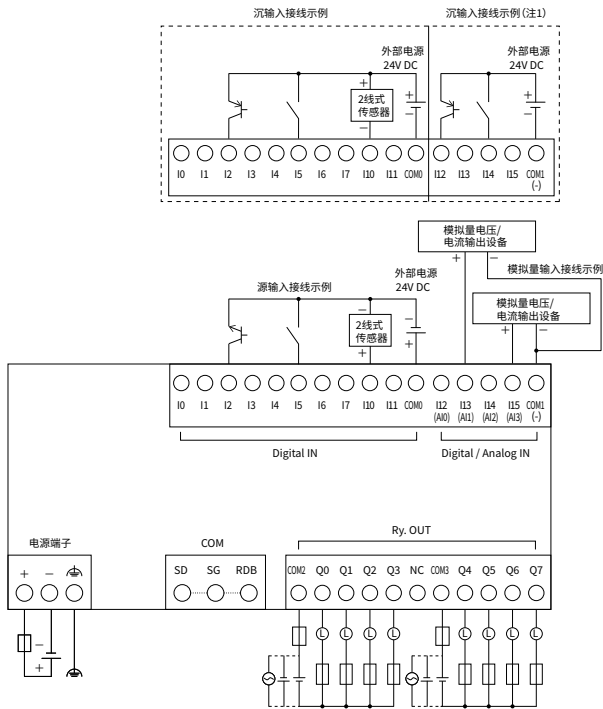
• FT1J-4F14SAG-□



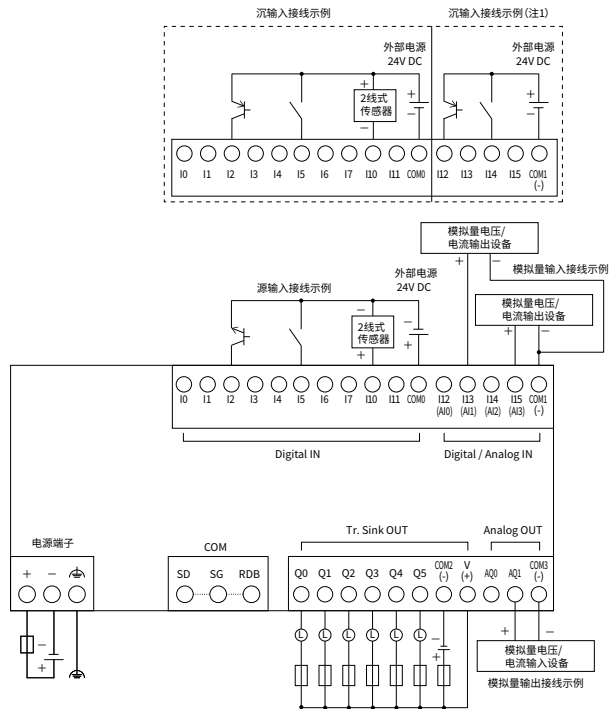
□端子排列和接线示例 (端子排列和接线的详细情况, 请参阅使用说明书。)

□: 保险丝 ①: 负载

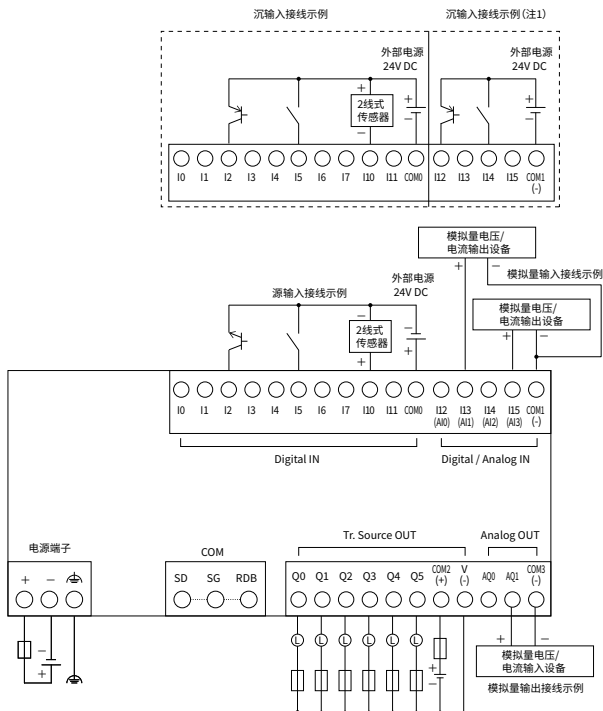
• FT2J-7U22RAF-B



• FT2J-7U22KAF-B



• FT2J-7U22SAF-B



• I12 ~ I15 不能作为源输入使用。

□推荐棒形端子以及压接工具

• 对应电线/推荐管状压接端子

请使用对应的电线进行接线。请使用以下对应管状压接端子进行各端子的接线。

对应电线 (注1)	电源部: AWG 14~28 输入端子、输出端子、串行接口: AWG 16~24		
绝缘护层剥除长 (注1)	电源部: 7~9mm 输入端子、输出端子、串行接口: 8~9mm		
推荐管状压接端子	IDEC制造	Weidmüller制造	Phoenix Contact制造
	型号 (订购型号)	型号	型号
	S3TL-H025-12WJ	H0.25/12 HBL	AI 0,25-8YE
	S3TL-H034-12WT	H0.34/12 TK	AI 0,34-8TQ
	S3TL-H05-14WA	H0.5/14 OR	AI 0,5-8WH
	S3TL-H075-14WW	H0.75/14 W	AI 0,75-8GY

注1: 使用单线或绞线时。

• 推荐工具

名称	型号	订购型号	制造商名称
一字形螺丝刀	标准型	SDS 0.4×2.5×75	2749320000 Weidmüller
	附带绝缘套	—	S3TL-D04-25-75 IDEC
		SDIS 0.4×2.5×75	2749790000 Weidmüller
压接工具	S3TL-CR06D	S3TL-CR06D	Weidmüller
绝缘护层剥除工具	STRIPAX	9005000000	Weidmüller

使用注意事项

FT1J/FT2J 型在安装、接线、操作、维护和检查前，请仔细阅读使用说明书后正确使用。

关于安装、布线和维护的更多信息，请参考以下网址了解用户手册。

- FT1J 型 <https://product.idec.com/?product=FT1J>
- FT2J 型 <https://product.idec.com/?product=FT2J-7U>



FT1J



FT2J

- FT1J / FT2J 系列虽是在 IDEC 严格的质量管理体制下生产的产品，但是，若将本产品使用于可能因主体故障而导致重大故障或损害的用途时，请在系统中追加备份或故障保护功能。
- 安装、拆卸、接线、维护和检查，请务必事先切断电源后再实施。以免导致设备破损，以及触电或火灾危险。
- 若对 FT1J / FT2J 型构建紧急停止开关以及紧急用电路或互锁电路时，请务必在 FT1J / FT2J 型的外部实施构建。
- 请勿将触摸开关或功能键用于构建紧急停止电路或互锁电路。因一旦 FT1J / FT2J 系列内部电路出现故障，则可能对外部设备造成严重损害。
- 请在产品选型样本及用户手册记载的环境条件下使用。请勿使用于存在高温，高湿或结露及有腐蚀性气体，或有较大冲击的环境，以免引起触电，火灾以及误动作。
- FT1J / FT2J 型的污染等级为2级。请在污染等级为2级的环境下使用。（依据 IEC60664-1）
- 请按使用说明书、用户手册中记载的说明进行安装。安装不正确可能导致产品跌落、故障或误动作。
- 请务必连接额定电源。连接额定电源以外的电源可能引发火灾危险。
- FT1J / FT2J 型的 DC 输入电源类型为“PS2”。（依据 IEC/EN61131）。
- FT1J / FT2J 型外部，请使用经 IEC60127 认证的保险丝。（适用于将带有可编程显示器的设备销往欧洲时）
- FT1J / FT2J 的电路保护器，请使用 EU 认可品。（适用于将带有可编程显示器的设备销往欧洲时）
- FT1J / FT2J 型正面的触摸屏为玻璃制。若遭受冲击可能会破碎或破损，使用时请务必注意。
- FT1J / FT2J 型显示器上的保护膜是为产品在运输过程中免受划伤。使用前请撕掉保护膜。如果不撕掉保护膜直接使用，根据使用环境，保护膜可能会变得浑浊并粘在显示屏上，且无法去除。
- 触摸屏及保护膜均容易划伤，请勿用工具等硬物按压或刮擦。
- 请避免在直射日光及强紫外线下使用及保管。
- 液晶显示屏可能会产生细微的斑点（黑点、亮点）。均不属于破损或故障，敬请理解。
- 背光灯的使用寿命为亮度的50%时的时间。使用环境温度为25°C 时的液晶单体期待寿命值，并非保证值。实际使用寿命因使用环境、使用条件而异。
- 保护等级为主体安装到面板后，操作部的保护等级。该保护等级虽符合试验要求，但并非保证在所有环境下的动作。IP66F/IP67F 为防油保护等级，符合日本工业标准 JISC0920 附录的防油试验条件。但并不保证在油环境下长期使用，或者使用于标准外油环境。请事前进行试验确认。
- 请勿进行分解、修理或改造。以免导致火灾或触电危险，以及设备故障。

订购以及使用时的同意事项

感谢您对本公司产品一贯以来的支持与厚爱。

在您订购记载于本公司的产品选型样本、规格书等资料（以下统称为“产品样本等资料”）的产品时，将适用以下同意事项中所述条件等的规定。请在确认并同意以下内容后订购。

1. 产品选型样本等资料的记载内容的相关注意事项

- (1) 本选型样本中记载的本公司产品的额定值、性能值、规格值为单独检查的各条件下得到的数值，在组合条件下，并不保证该数值。此外，耐久性也因使用环境、使用条件而异。
- (2) 产品选型样本等资料中记载的参考数据、参考值仅供参考，并不显示在该范围内即可保证正常动作。
- (3) 因产品改良或其他事由，产品选型样本等资料中记载的本公司产品的规格、外观及附件发生变更或停止销售时，恕不事先通知。
- (4) 产品选型样本等资料的记载内容如有变更，恕不事先通知。

2. 用途相关注意事项

- (1) 如需将本公司产品与其他公司产品组合使用，请确认其所对应的法律法规或标准。
此外，关于顾客所使用的系统、设备、装置等与本公司产品的兼容性，请顾客根据实际使用条件自行进行确认。对于上述系统、设备、装置等与本公司产品的兼容性，本公司不承担任何责任。
- (2) 产品选型样本等资料中记载的使用案例、应用案例仅供参考。因此，采用产品时请确认机器、装置等的性能和安全性后使用。此外，对于该类事例并不代表本公司允许顾客使用本公司产品的权利，本公司对顾客拥有知识产权和不侵犯第三方的知识产权不提供任何保证。
- (3) 使用本公司产品时，请充分注意下述事项。
 - ① 需对额定值及性能值保持充足余量的条件下使用本公司产品；
 - ② 采用冗余设计、误动作预防设计等安全设计，以确保本公司产品发生故障时不会造成其他危险和损害；
 - ③ 需对用于顾客的系统、设备、装置等的本公司产品，应进行适当的配电及安装，以确保产品可发挥符合规格的性能及功能。
- (4) 如果在产品性能劣化的状态下继续使用，绝缘特性劣化等可能引发异常发热、冒烟、着火等情况。请定期对本公司产品及采用该产品的系统、设备、装置等进行维护。
- (5) 本公司产品是为一般工业产品研发、制造的通用产品，其预期用途不包括下述使用方法。若顾客将本公司产品使用于该类用途，除顾客与本公司之间另有协议的情况之外，本公司对本公司产品将不提供任何保证。
 - ① 核能控制设备、运输设备（铁路、航空、船舶、汽车、乘用机器等）、宇航设备、升降设备、医疗器械、安全装置、其他可能危及生命、人体的设备、机器等要求高安全性能性的用途；
 - ② 煤气、自来水、电力等供应系统、24小时连续运转系统、结算系统等要求高信赖性的用途；
 - ③ 在可能超出产品选型样本等资料中记载的规格和条件、环境的范围下管理和使用（室外的设备、在可能受到化学性污染或电磁波影响的环境中的使用等）；
 若顾客希望在上述用途中使用本公司产品，请务必咨询本公司的销售窗口。

3. 检查

请对您所购买的本公司产品及时进行检查。除此之外，在检查前和检查过程中，请充分注意产品的管理和保护。

4. 质保内容

- (1) 质保期
本公司产品的质保期为购买后或发货至指定地点后1年内。但是，产品选型样本等资料中如有其他标注，或顾客与本公司之间另有协议，不在此限。
- (2) 质保范围
在上述质保期中，若本公司产品发生归责于本公司的故障，将在该产品的购买地点、收货地点或本公司服务网点无偿提供该产品的更换或维修服务。
但是，下述故障原因不属于质保范围。
 - ① 产品的保管和使用超出产品选型样本等资料中注明的条件、环境范围；
 - ② 本公司产品之外的原因；
 - ③ 非本公司实施的改装或修理；
 - ④ 非本公司提供的软件；
 - ⑤ 非本公司产品的预期使用方法；
 - ⑥ 未根据使用说明书、产品选型样本等资料中记载的内容正确地更换维护零配件或安装附件等；
 - ⑦ 以本公司发货时的科学、技术水平未能预测到的故障原因；
 - ⑧ 不属于本公司责任的原因（包括天灾、灾害等不可抗力的原因）。

此外，此处的质保指单件本公司产品的质保，本公司产品的故障所引发的损害不属于质保范围。

5. 免责条款

本同意事项中所述的质保为本公司产品相关的所有质保内容。对于由本公司产品引发的特殊损害、间接损害、附带损害或消极损害，本公司不承担任何责任。

6. 服务范围

本公司产品的价格中未包含技术人员派遣等服务费用，如有以下需要，将产生另外的费用。

- (1) 安装调节指导及试运转验收（包括应用所需软件的制作、运行试验等）；
- (2) 维护检查、调节及修理；
- (3) 技术指导及技术培训；
- (4) 顾客所指定的产品试验或检查。

7. 出口管理

若需将本公司产品或技术资料出口到国外，或者提供给非中国境内居民，请遵守中国及各相关国家的安全贸易管制相关法律法规。

上述内容以在中国境内进行买卖及使用为前提。若需在中国境外的国家和地区进行买卖及使用，请咨询本公司的销售窗口。此外，对于仅在中国境外的国家和地区销售的本公司产品，本公司在中国境内不提供任何保证。

相关产品

智能RFID阅读器

KW2D 型



保护等级为IP65/67，可对应有水或油的恶劣环境的紧凑型RFID阅读器。通过LED及辅助蜂鸣器反馈动作状态。

总线耦合器模块

SX8R 型



结合丰富多样的FC6A型I/O模块，根据要求构建远程I/O系统。

以太网交换机

SX5E 型



结构坚固，应用范围广泛。具备多彩功能的非托管型以太网交换机。

可编程控制器

FC6A 型



可以选择能控制大型机器或整个小型生产线的Plus型或具备高性能和易用性于一身的All-in-One 型。

IDEC 株式会社

日本大阪府大阪市淀川区西宫原 2-6-64

 idecchina.cn



IDEC China Apps



更多产品信息请扫描二维码

爱德克电气贸易(上海)有限公司

北京分公司

广州分公司

香港和泉电气有限公司

200040 上海市静安区共和路 209 号 企业中心第二座 8 楼
电话: 021-6135-1515 传真: 021-6135-6225/6226

100026 北京市朝阳区光华路甲 8 号 和乔大厦 C 座 512 室
电话: 010-6581-6131 传真: 010-6581-5119

510610 广州市天河区林和西路 157 号 保利中汇广场 A 栋 907 号
电话: 020-8362-2394 传真: 020-8362-2394

香港九龙观塘观塘道 370 号 创纪之城 3 期 16 楼 01 室
电话: 852-2803-8989 传真: 852-2565-0171

- 本资料内所记载的公司名称以及商品名称，为各公司的注册商标。
- 本资料中的规格及其他说明若有改变，恕不另行通知。

CP1831 本资料中记载的内容为 2024 年 10 月的信息。

