



平板电脑安装用安全设备
HT4P型



Safety Commander™

为生产现场的平板电脑添加安全功能
符合ISO 10218系列安全标准要求



IDEC 株式会社

可搭载机械开关

NEW

- 最多可搭载 3 台本公司 LB 系列 (*1)
- 可靠的操作性
- 支持各种用途和规格

*1) 本公司出厂时会安装您想要的开关发货。
订货生产品的组合请参照P7。

标准库存品
• 无机械开关



特别供应品 (搭载示例)
• TS系列 摇杆开关



订货生产品 (搭载示例)

- 照明按钮开关 (红)
- 照明按钮开关 (绿)
- 选择开关



带LED指示灯的紧急停止开关

搭载安全锁定结构、安全能量结构、直接开路动作功能。

紧急停止开关保护罩

(附件)

备有可加装的护罩

NEW



内置USB/LAN转换器 · USB Power Delivery

NEW

- 可通过有线 LAN 通信实现不受环境影响的稳定通信
- 可通过 USB Power Delivery 一边通信一边进行 USB 充电, 无须担心平板电脑电池耗尽



NEW

HT4P 型

高功能型

有线LAN连接

搭载机械开关

10~13英寸

纵向·横向位置皆可操作 采用人体工学设计提高易操作性

- 利用旋转机构, 无论是纵向还是横向都可使用平板电脑, 还可以在便于操作的位置上配置紧急停止开关。
- 通过基于人体工学的旋转机构与使能开关的配置, 实现了左右手不限的易握性和操作性。



右手横向使用



左手纵向使用



左手横向使用

可在10~13英寸的平板电脑上轻松安装安全设备

NEW

- 可在平板电脑上轻松安装安全设备



平板电脑

+



Safety Commander™

- 可调支架结构
- 可安装大型平板电脑和牢固型平板电脑



10英寸



13英寸

3位置使能开关

透过符合人体工学来回避危险的3位置动作，确保作业时的安全

- 符合 ISO 10218 系列对工业用手持式示教器的安全要求。

旋转锁定解除按钮

NEW

只有按下按钮时允许手握部旋转，可防止因平板电脑自重导致的意外旋转

腕带或肩带

(附件)

- 防止手持操作时掉落
- 减轻长时间作业负担



- 肩带搭载防止负荷过大脱落的安全功能



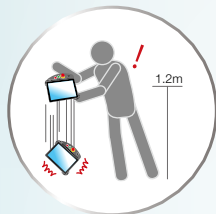
平放

可稳定平放，放在桌子上操作

(注) 使能开关的操作除外。

耐跌落1.2m的牢固性

采用通过跌落测试的安心设计，该测试假设了意外跌落、携带时的冲撞等情况 (*1)



(*1) 为本公司试验，平板电脑重量1.1kg 以内。不保证本产品及平板电脑无故障·无破损。

IP54保护结构

即使在有水滴、灰尘及污垢的环境下也可使用



Safety Commander™

(专利申请中)

伸缩钥匙锁

防止平板电脑的不慎拆除

伸缩锁

锁定支架伸缩



防水连接器

NEW

有线LAN · 开关触点 · 电源接线 (附件)

- 可通过连接器快速拆装电线
- 保养维护方便



活动式安装夹持部&垫片

NEW

安装平板电脑时防止对平板电脑电源 / 音量按键等的干扰

- 安装夹持部位置可变更



- 安装垫片位置可变更



壁挂安装

使用壁挂用配件 (附件)，可固定到盘柜上操作

(注) 仅限不需要使能开关的操作。



客户引进优势

可提高已引进的平板电脑的安全性

BEFORE

- 仅通过平板电脑控制设备
- 没有安全设备，存在危险性
- 不满足安全规格
- 由于是无线方式，易受干扰影响



AFTER

- 使用安全元件提高安全性
- 符合国际安全标准
- 可通过有线LAN进行通信，安全放心



希望取消专用终端机的开发

BEFORE

- 开发、生产成本高
- 难以应对零件废弃
- 按钮太多、操作复杂



AFTER

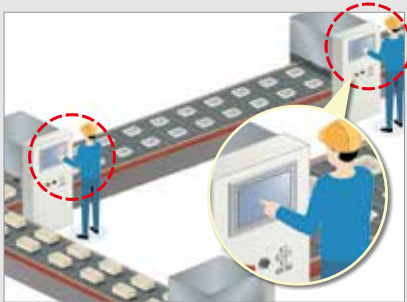
- 无需开发硬件，只使用软件即可应对
- 成本低
- 操作简便、通俗易懂



替换控制柜的触摸屏

BEFORE

- 需在多个控制柜上安装触摸屏



AFTER

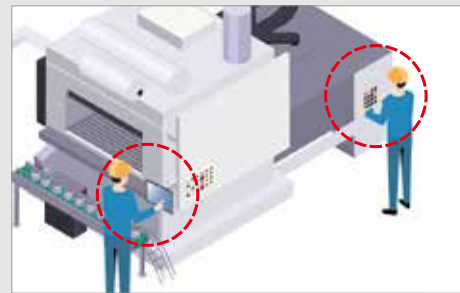
- 1台即可用于多个作业现场
- 节省控制柜成本、节省空间
- 减少触控式面板



可靠近机器进行操作

BEFORE

- 控制大型机器使用固定触摸屏
- 保养维护时需要多个操作员配合作业



AFTER

- 与固定触摸屏并用，可利用WEB浏览器功能和远程桌面功能使用平板电脑进行操作
- 还可靠近需要的位置进行操作，减少操作员



应用场景

机器人的示教



大型装置及对机械的控制操作



汽车生产线、搬运线的控制



半导体生产装置、贴片机、食品机械、
包装机械等的设备控制



AGV、AMR等的手动控制



平板电脑用软件提案

利用所用触摸屏的 WEB 浏览器功能和 PC 的远程桌面功能，可以灵活应用现有的软件在平板电脑上进行操作控制。

此外，如果 PLC 具备 WEB 编辑器功能，还可简单创建平板电脑画面。



可靠近机器进行操作



• 产品认证详情，请咨询 IDEC。



No.	名称	内容
①	紧急停止开关	XA1E-LV302Q4R (IDEC)
②	使能开关	HE6B-M200Y (IDEC)
③	手握部	产品的手握部
④	平板电脑支撑组件	平板电脑固定部
⑤	夹持部顶部	-
⑥	夹持部基座	-
⑦	伸缩锁	平板电脑支架的伸缩固定用锁
⑧	伸缩钥匙锁	平板电脑支架的伸缩固定用锁 (钥匙锁) (附带 2 个伸缩锁钥匙)
⑨	垫片	-
⑩	USB 接口	Type-C
⑪	可调支架	-
⑫	腕带	附属品
⑬	电线	附件 (可选件)

□ 种类 [型号] 主体

最小起订数量：1 个

名称	对应平板电脑尺寸	订购型号	备注
HT4P 型 Safety Commander™	10 ~ 13 英寸	HT4P-SLNL	使用开关：紧急停止开关「XA1E-LV302Q4R (IDEC)」 ：使能开关「HE6B-M200Y (IDEC)」
		HT4P-SLSPL-R※※※※	• 关于机械开关搭载型的详情请参照第 7 页。

□ 保养用配件 (可选件)

请按照订购型号订购

名称	外观	材料	订购型号	最小起订数量	备注
腕带		PP 等	HT9Z-4PS1	1 个	套在手上使用的腕带
伸缩锁钥匙		金属	HT9Z-4PK01	1 个	2 个
夹持部 (本体随附的附件形状)		夹持部顶部：橡胶 夹持部基座：树脂 垫片：铝制 橡胶管：橡胶	HT9Z-4PHZ1	1 个	平板电脑固定夹持部 (夹持部顶部、夹持部基座、垫片 (14mm) 2 个、 橡胶管 (8mm) 2 根、铆钉)
夹持部顶部 (本体随附的附件形状)		橡胶	HT9Z-4PHZ1-F	1 个	1 套 2 入

□ 附件 (可选件)

请按照订购型号订购

名称	外观	材料	订购型号	最小起订数量	备注
平板电脑厚度 调整套件 A		垫片：铝制 橡胶管：橡胶	HT9Z-3PHB08	4 个垫片 / 4 个橡胶管	平板电脑厚度 9 ~ 17mm 时， 请追加标准附件使用。
平板电脑厚度 调整套件 B		垫片：铝制 橡胶管：橡胶	HT9Z-3PHB14	4 个垫片 / 4 个橡胶管	平板电脑厚度 17 ~ 23mm 时， 请追加标准附件使用。
橡胶管		橡胶	HT9Z-3PHC10	1 个	用于调整平板电脑厚度，约 100mm (内径 ø6mm、外形 ø9mm) • 用户自备铝垫片时，请裁切后使用。详情请参 照使用说明书。详情请参照使用说明书「12」选 购品 / 保养用零件之 ※16、17 项的注意事项。
肩带		PP 等	HT9Z-4PS2	1 个	挂在肩上的吊带。 为了安全，请勿将过重负载施加在吊带上。
电线 (5m) D-sub37p		2 重屏蔽电线 25 芯、 电源：AWG20 / 其他：AWG24	HT9Z-4PC15MC	1 个	D-Sub 37pin (插头) (嵌合固定螺丝：#4-40 英制螺丝)
电线 散线			HT9Z-4PC1※M	1 个	散线型 • ※ (长度：m)：5、10、15、20
紧急停止 开关保护罩		树脂	HT9Z-4PG1	1 个	紧急停止开关的保护罩 安装螺丝：附带 2 个 M3 × 8mm 沉头自攻螺钉
壁挂用配件		铝制	HT9Z-4PF1	1 个	可固定至墙壁。 螺丝安装间距符合 VESA 标准。
夹持部 (*1)		夹持部顶部：橡胶 夹持部基座：树脂 垫片：铝制 橡胶管：橡胶	HT9Z-4PHZ	1 个	平板电脑固定夹持部 (夹持部顶部、夹持部基座、垫片 (14mm) 2 个、 橡胶管 (8mm) 2 根、铆钉)
夹持部顶部 (*1)		橡胶	HT9Z-4PHZ-F	1 个	1 套 2 入

*1) 如果对固定平板电脑的稳固性有所疑虑，可以使用此附件。与出厂时随附的夹持部相比，此附件可以更稳固地固定平板电脑，但也因此附件包覆平板电脑的范围比较大，所以若使用此附件时，有些平板电脑的部分屏幕可能会被遮住。关于实际的大小，请从敝公司网站查看外型图数据。

• 如果铆钉损坏，请购买并使用推荐的铆钉。推荐的铆钉：广杉计器株式会社制，型号：N-4060

□ 机械开关搭载型 (订货生产品)

以下 LB 系列机械开关的组合作为订货生产品提供。

最小起订数量：1 个

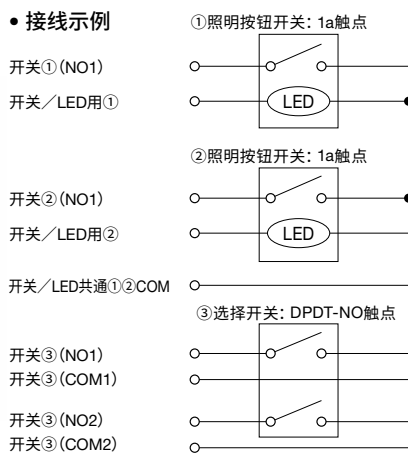
订购型号	安装位置			安装示意图
	①	②	③	
HT4P-SLSPL-R0001	-	-	选择开关 2 位 / 2 触点 / 各位置停止 / 标准旋钮 LB6S-2T2	
HT4P-SLSPL-R0002	-	-	选择开关 3 位 / 2 触点 / 各位置停止 / 标准旋钮 LB6S-3T2	
HT4P-SLSPL-R0003	-	-	钥匙选择开关 2 位 / 2 触点 / 各位置停止 / 磁盘弹子锁 LB6K-2T2A	
HT4P-SLSPL-R0004	-	-	钥匙选择开关 3 位 / 2 触点 / 各位置停止 / 磁盘弹子锁 LB6K-3T2A	
HT4P-SLSPL-R0005	照明按钮开关 红色 / 1 触点 / 瞬时 LB6L-M1T14R	照明按钮开关 绿色 / 1 触点 / 瞬时 LB6L-M1T14G	钥匙选择开关 3 位 / 2 触点 / 各位置停止 / 磁盘弹子锁 LB6K-3T2A	
HT4P-SLSPL-R0006	照明按钮开关 红色 / 1 触点 / 瞬时 LB6L-M1T14R	照明按钮开关 绿色 / 1 触点 / 瞬时 LB6L-M1T14G	选择开关 2 位 / 2 触点 / 各位置停止 / 标准旋钮 LB6S-2T2	
HT4P-SLSPL-R0007	照明按钮开关 绿色 / 1 触点 / 瞬时 LB6L-M1T14G	-	钥匙选择开关 3 位 / 2 触点 / 各位置停止 / 磁盘弹子锁 LB6K-3T2A	
HT4P-SLSPL-R0008	照明按钮开关 绿色 / 1 触点 / 瞬时 LB6L-M1T14G	-	选择开关 2 位 / 2 触点 / 各位置停止 / 标准旋钮 LB6S-2T2	
HT4P-SLSPL-R0009	按钮开关 白色 / 1 触点 / 瞬时 LB6B-M1T1W	按钮开关 白色 / 1 触点 / 瞬时 LB6B-M1T1W	选择开关 2 位 / 2 触点 / 各位置停止 / 标准旋钮 LB6S-2T2	
HT4P-SLSPL-R0010	按钮开关 黑色 / 1 触点 / 瞬时 LB6B-M1T1B	照明按钮开关 绿色 / 1 触点 / 瞬时 LB6L-M1T14G	选择开关 2 位 / 2 触点 / 各位置停止 / 标准旋钮 LB6S-2T2	

• 上述构成以外的组合可作为特殊产品提供，请咨询。

• 机械开关搭载位置



• 接线示例



- ①②的开关、LED 公共端通用。
- LED 照光内置限流电阻和整流回路。
- ③的开关为：DPDT-NO 触点的独立公共端。

□ 直通电源输出功能 (特别供应) **预计近日提供**

- 也适用于以 DC 插座等充电的平板电脑。
- 可特别供应搭载可以直接从电线供给平板电脑所需电源的直通电源输出端子的产品。



□ 一般规格

环境条件规格	使用环境温度 (*3)	-10~+55°C (USB未连接时/产品未固定状态) -10~+40°C (USB已连接时/产品未固定状态) -10~+35°C (*4) (产品已固定状态) (无结冰)	
	保存环境温度	-20 ~ +55°C (无结冰)	
	使用环境湿度	45 ~ 85%RH (无结露)	
	保存环境湿度	45 ~ 85%RH (无结露)	
	污染度	3	
	电气规格 (*1) (*2)	绝缘电压	50V
过电压类别		II	
额定输入电压		主电源:24V DC (20.4V DC~28.8V DC)	
		紧急停止开关	
		LED 元件:24V DC (21.6V DC~26.4V DC)	
		机械开关LB 系列 LED 元件:24V DC (21.6V DC~26.4V DC)	
消耗电流		主电源:2.0A max.	
		紧急停止开关	
		LED 元件:11mA	
		机械开关 LB 系列 LED 元件:5mA	
允许瞬间停电时间		1ms	
耐电压		主电源 24V DC + / - 端子 - FE 端子间: 500V AC 1 分钟	
绝缘电阻		主电源 24V DC + / - 端子 - FE 端子间: 100MΩ 以上 (500V DC 兆欧表)	
触点额定 (*5)		紧急停止开关 XA1E-LV302Q4R (照明) (*6)	2A/30V DC (电阻性负载) 1A/30V DC (电感性负载)
		使能开关 HE6B-M200Y (*6)	1A/30V DC (电阻性负载) 0.7A/30V DC (电感性负载)
	机械开关 LB 系列 (*6)	0.1A/30V DC (电阻负载)	
EMC 规格	Immunity Zone	Zone A (IEC/EN61131-2)	
机械规格	耐振动	5 ~ 8.4Hz : 单振幅 3.5mm 8.4 ~ 150Hz : 恒定加速度 9.8m/s ² (3 方向各 2 个小时)	
	抗冲击	147m/s ² 、11ms (6 方向各 5 次)	

结构规格	保护等级	IP54 (*7)	
	对应平板电脑 (*8)	对应平板电脑尺寸	平板电脑对角线长度: 290 ~ 380mm (缩小时 270mm ~) 画面尺寸:10 ~ 13 英寸
		对应平板电脑厚度	标准:~9mm (*9)
		对应 OS	(*11)
		对应平板电脑重量	max. 1.1kg (参考值)
重量 (约) (*10)	约880g 约2210g (包含电线 (附件·D-Sub型))		
手握部旋转角度	约 120°		
筐体色	黑		
USB 规格	通信	USB 2.0 设备 高速 (480Mbps)	
	通电	USB PD Source 输出:30W 5V-3A、9V-3A、15V-2A、20V-1.5A	
	电线	USB Type-C 连接器 电线长度:0.5m 以下	
Ethernet 规格 (*12)	通信	IEEE802.3i 10BASE-T、100BASE-TX	
	内部电路与绝缘	脉冲变压器	
适用规格		IEC/EN 60947-5-1 IEC/EN 60947-5-5 (XA1E-LV302Q4R) IEC/EN 60947-5-8 (HE6B-M200Y) UL 508 UL60947-1 UL60947-5-1 UL60947-5-5 CSA C22.2 No.14	
	安全规格	IEC/EN 61010-1 IEC/EN 61010-2-201	
	用途规格	ISO 12100 IEC 60204-1 ISO 10218-1 ISO 10218-2	
	EMC 规格	IEC/EN 61131-2	
UL 认证规格		UL508 UL60947-5-5 CSA C22.2 No.14	

*1) 由于链接的电源产生噪音,可能引发 USB 通电/通信及平板电脑的错误动作或破损,请使用单独的 USB 通电专用电源。请使用等级 2 或 SELV 电源。本产品不支持带电插拔,因此请在连接电源关闭的状态下进行主电源接线的连接/拆卸。

*2) 紧急停止开关和 LB 系列机械开关的 LED 单元内置限流电阻和整流回路。

*3) 在 40°C 或更高的环境温度下使用时,请遵循使用说明书「4」规格的 ※13 节的注记进行使用。

*4) 长时间通电时平板电脑支撑组件会发热。请勿在平板电脑支撑组件固定的状态下长时间通电,否则可能会导致低温烫伤。

*5) 组件制品规格。

*6) UL 认证额定规格

紧急停止开关/促动开关:30V DC/1A max. (Res)、30V DC/0.7A max. (Pilot Duty)

机械开关:30V DC/0.1A max. (Res)

*7) 连接 USB 接线时除外。

*8) 也有不可对应的平板电脑尺寸。重量不予保证。

*9) 通过平板电脑厚度调整套件可以安装厚度达 23mm 的平板电脑。平板电脑厚度为 9mm ~ 17mm,请使用标准附件 HT9Z-3PHB08。

平板电脑厚度为 17mm ~ 23mm,请使用标准附件 HT9Z-3PHB14。

*10) 不包括腕带或其它配件。

*11) 详情请参阅以下的“USB-以太网转换功能”。

*12) USB-Ethernet 转换功能

在 Windows 平板电脑中安装专用软件驱动程序即可使用 USB-Ethernet 转换功能。

本功能通过 MAXLINEAR 公司的专用 IC (型号:XR22801) 实现。

专用软件驱动程序可在下述 MAXLINEAR 公司的网站上下载,请按照网站上记载的使用条件使用。适用的 OS 种类及版本请在下述网站中确认。

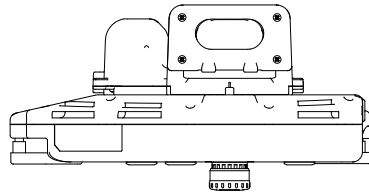
<https://www.maxlinear.com/support/design-tools/software-drivers>

使用软件之前请在下述网站中确认 Errata 信息,请根据信息进行操作。

<https://www.maxlinear.com/product/interface/bridges/usb-ethernet-bridges/xr22801#documentation>

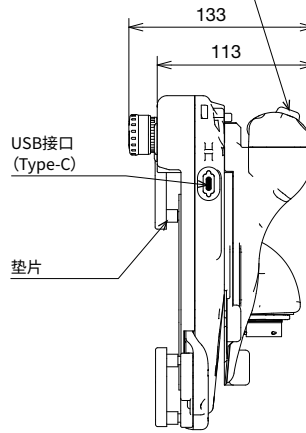
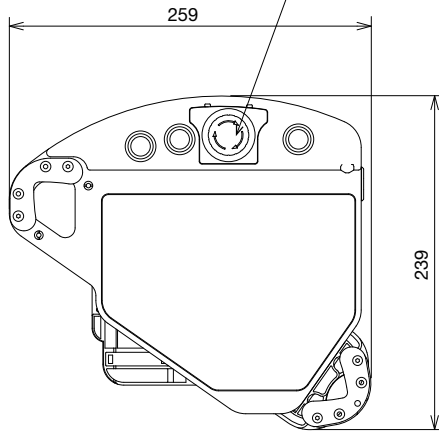
□ 外形尺寸图 (mm)

本体

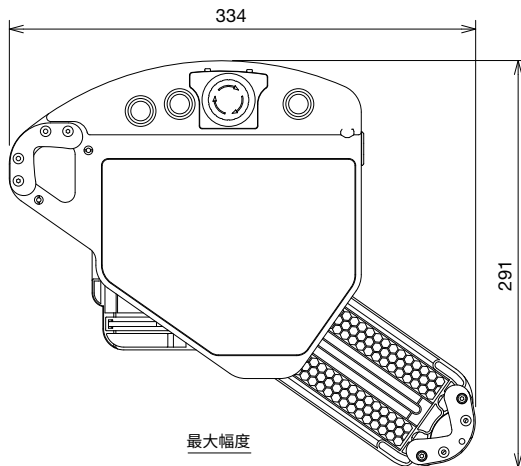


紧急停止开关
型号:XA1E-LV302Q4R (IDEC)

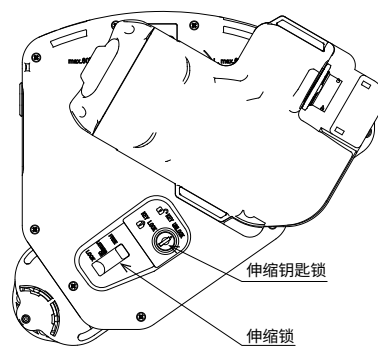
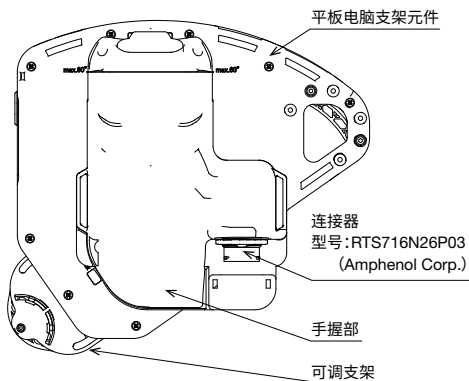
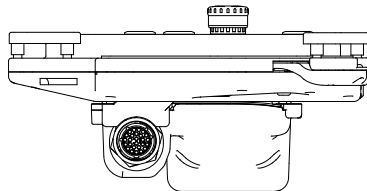
使能开关
型号:HE6B-M200Y (IDEC)



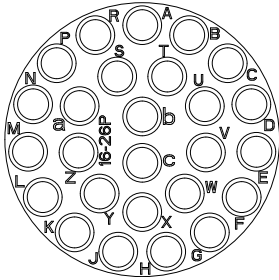
最小幅度



最大幅度



外部接口



HT4P 主体端的连接器

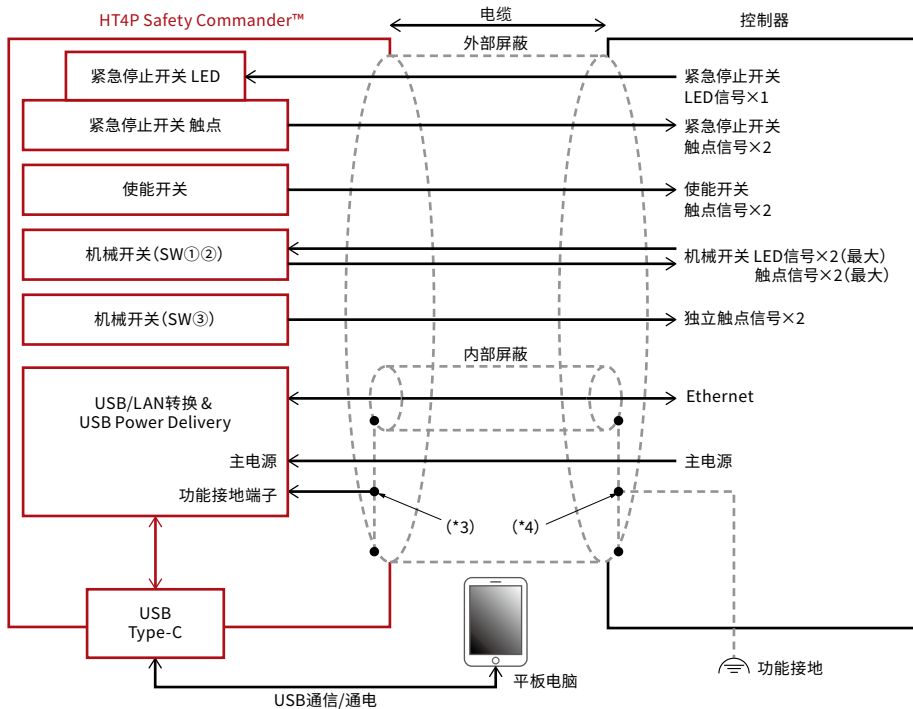
制造商 : Amphenol Corp.
型号 : RTS716N26P03

- 用户准备电线时的注意事项
 - ① 连接主电源的电线不能使用 AWG20 以下的细电线。请使用 AWG20 以上的粗电线。
 - ② Ethernet 接线请使用与类别 5e 以上的 LAN 电线具有同等传输性能的电线，并屏蔽全部 Ethernet 电线。
(内部屏蔽)
 - ③ 除了主电源、紧急停止开关、使能开关的电线外，带屏蔽的 Ethernet 电线也需进一步实施屏蔽。
(外部屏蔽)

HT4P主体端连接器的编码	电线芯线颜色(*1)	D-sub37p pin编号(*2)	机能名称	HT4P-SLNPL (标准库存品)	HT4P-SLSPL-R※ (机械开关搭载型)
A	黑	1	主电源	24V DC +	24V DC +
B	白	2		24V DC -	24V DC -
C	屏蔽 (内部/外部)	21		功能接地端子	功能接地端子
D	蓝	5	Ethernet	TPO+ (传送项目数据+)	TPO+ (传送项目数据+)
E	白/蓝	6		TPO- (传送项目数据-)	TPO- (传送项目数据-)
F	橙	7		TPI+ (收到的数据+)	TPI+ (收到的数据+)
G	白/橙	8		TPI- (收到的数据-)	TPI- (收到的数据-)
H	蓝	11	机械开关	-	开关③ (NO1)
J	灰	12		-	开关③ (COM1)
K	橙	13		-	开关③ (NO2)
L	紫	14		-	开关③ (COM2)
M	桃	15		-	开关② (NO1)
N	亮绿	16		-	开关① (NO1)
p	白/赤	17		-	开关LED用② (24V DC)
R	白/绿	18		-	开关LED用① (24V DC)
S	白/黄	19	-	开关/LED共通①②COM	
T	白/茶	27	紧急停止开关	LED (X1)	LED (X1)
U	白/蓝	28		LED (X2)	LED (X2)
V	白/灰	29		触点1 (NC)	触点1 (NC)
W	白/橙	30		触点1 (NC)	触点1 (NC)
X	白/紫	31	使能开关	触点2 (NC)	触点2 (NC)
Y	白/桃	32		触点2 (NC)	触点2 (NC)
Z	赤	33	使能开关	触点1 (COM)	触点1 (COM)
a	绿	34		触点1 (NO)	触点1 (NO)
b	黄	35		触点2 (COM)	触点2 (COM)
c	茶	36		触点2 (NO)	触点2 (NO)

*1) 可选件电缆「HT9Z-4PC1*M」的散线芯线颜色。
*2) 可选件电缆「HT9Z-4PC15MC」的 D-sub37p 连接器 pin 编号。
• pin 编号 3、4、9、10、20、22~26 和 37 上没有接线。

系统结构



- 3) 内部和外部屏蔽层都应连接到功能接地终端。
- 4) 内部和外部屏蔽层都应连接到功能接地。

⚠ 安全注意事项

- 在安装、拆卸、配线、维护以及检查前，请务必关闭电源。否则可能导致触电或火灾危险。

使用注意事项

HT4P 型的安装、接线、操作、维护、检查前，请仔细阅读使用说明书后正确使用。

URL HT4P 型 -----<https://product.idec.com/?product=HT4P>
HT4P 型机械开关搭载型 -----<https://product.idec.com/?product=HT4P-LB>



HT4P形



HT4P 型机械开关搭载型

HT3P 型

轻量、基础型

8~11英寸

(专利申请中)



可搭载8~11英寸平板电脑

采用伸缩式对接结构，通过更换垫片，支持屏幕8~11英寸、厚度~24mm (*) 以内的平板电脑。也可安装在牢固厚实的平板电脑上。

(*1) 标准：~10mm、附件「平板电脑厚度调节配件A」使用时：~18mm、附件「平板电脑厚度调节配件B」使用时：~24mm



螢幕尺寸：8~11英寸



厚度：~24mm

带LED指示灯的紧急停止开关

搭载安全锁定结构、安全能量结构、直接开路动作功能。

旋转式手握部

可在操作员容易握持的位置固定，纵向、横向均可使用平板电脑



右手横向使用



左手纵向使用



左手横向使用

3位置使能开关

透过符合人體工學來迴避危險的3位置動作，確保作業時的安全

• 符合 ISO 10218 系列對工業用手持式示教器的安全要求。

USB充电接口

平板电脑充电时也可使用，无需担心使用过程中电池耗尽。

注) 5V DC-1.5A 出

壁挂安装

使用壁挂用配件 (附件)，

可固定到盘柜上操作

注) 仅限不需要使能开关的操作。



附带5m电线
(末端：带尼龙连接器)

伸缩钥匙锁

防止平板电脑的不慎拆除

伸缩锁

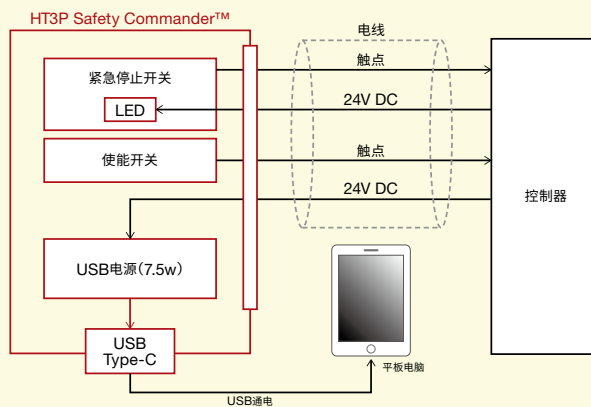
可锁定支架伸缩



规格

项目		规格
结构规格	保护等级	IP54
	可安装平板电脑尺寸	8 ~ 11 英寸
安装开关规格	紧急停止开关	XA1E-LV302Q4R (IDEC)
	使能开关	HE5B-M2PY (IDEC)
电源	USB 电源	USB port : Type-C 7.5w
	外部电线 电线连接方法	附带 5m 电线

系统结构



订购以及使用时的同意事项

感谢您对本公司产品一贯以来的支持与厚爱。

在您订购记载于本公司的产品选型样本、规格书等资料（以下统称为“产品样本等资料”）的产品时，将适用以下同意事项中所述条件等的规定。请在确认并同意以下内容后订购。

1. 产品选型样本等资料的记载内容的相关注意事项

- (1) 本选型样本中记载的本公司产品的额定值、性能值、规格值为单独检查的各条件下得到的数值，在组合条件下，并不保证该数值。此外，耐久性也因使用环境、使用条件而异。
- (2) 产品选型样本等资料中记载的参考数据、参考值仅供参考，并不表示在该范围内即可保证正常动作。
- (3) 因产品改良或其他事由，产品选型样本等资料中记载的本公司产品的规格、外观及附件发生变更或停止销售时，恕不事先通知。
- (4) 产品选型样本等资料的记载内容如有变更，恕不事先通知。

2. 用途相关注意事项

- (1) 如需将本公司产品与其他公司产品组合使用，请确认其所对应的法律法规或标准。
此外，关于顾客所使用的系统、设备、装置等与本公司产品的兼容性，请顾客根据实际使用条件自行进行确认。对于上述系统、设备、装置等与本公司产品的兼容性，本公司不承担任何责任。
- (2) 产品选型样本等资料中记载的使用案例、应用案例仅供参考。因此，采用产品时请确认机器、装置等的性能和安全性后使用。此外，对于该类事例并不代表本公司允许顾客使用本公司产品的权利，本公司对顾客拥有知识产权和不侵犯第三方的知识产权不提供任何保证。
- (3) 使用本公司产品时，请充分注意下述事项。
 - ① 需对额定值及性能值保持充足余量的条件下使用本公司产品；
 - ② 采用冗余设计、误动作预防设计等安全设计，以确保本公司产品发生故障时不会造成其他危险和损害；
 - ③ 需对用于顾客的系统、设备、装置等的本公司产品，应进行适当的配电及安装，以确保产品可发挥符合规格的性能及功能。
- (4) 如果在产品性能劣化的状态下继续使用，绝缘特性劣化等可能引发异常发热、冒烟、着火等情况。请定期对本公司产品及采用该产品的系统、设备、装置等进行维护。
- (5) 本公司产品是为一般工业产品研发、制造的通用产品，其预期用途不包括下述使用方法。若顾客将本公司产品使用于该类用途，除顾客与本公司之间另有协议的情况之外，本公司对本公司产品将不提供任何保证。
 - ① 核能控制设备、运输设备（铁路、航空、船舶、汽车、乘用车等）、宇航设备、升降设备、医疗器械、安全装置、其他可能危及生命、人体的设备、机器等要求高安全性能性的用途；
 - ② 煤气、自来水、电力等供应系统、24 小时连续运转系统、结算系统等要求高信赖性的用途；
 - ③ 在可能超出产品选型样本等资料中记载的规格和条件、环境的范围下管理和使用（室外的设备、在可能受到化学性污染或电磁波影响的环境中的使用等）；
 若顾客希望在上述用途中使用本公司产品，请务必咨询本公司的销售窗口。

3. 检查

请对您所购买的本公司产品及时进行检查。除此之外，在检查前和检查过程中，请充分注意产品的管理和保护。

4. 质保内容

(1) 质保期

本公司产品的质保期为购买后或发货至指定地点后 1 年内。但是，产品选型样本等资料中如有其他标注，或顾客与本公司之间另有协议，不在此限。

(2) 质保范围

在上述质保期中，若本公司产品发生归责于本公司的故障，将在该产品的购买地点、收货地点或本公司服务网点无偿提供该产品的更换或维修服务。

但是，下述故障原因不属于质保范围。

- ① 产品的保管和使用超出产品选型样本等资料中注明的条件、环境范围；
- ② 本公司产品之外的原因；
- ③ 非本公司实施的改装或修理；
- ④ 非本公司提供的软件；
- ⑤ 非本公司产品的预期使用方法；
- ⑥ 未根据使用说明、产品选型样本等资料中记载的内容正确地更换维护零配件或安装附件等；
- ⑦ 以本公司发货时的科学、技术水平未能预测到的故障原因；
- ⑧ 不属于本公司责任的原因（包括天灾、灾害等不可抗力的原因）。

此外，此处的质保指单件本公司产品的质保，本公司产品的故障所引发的损害不属于质保范围。

5. 免责条款

本同意事项中所述的质保为本公司产品相关的所有质保内容。对于由本公司产品引发的特殊损害、间接损害、附带损害或消极损害，本公司不承担任何责任。

6. 服务范围

本公司产品的价格中未包含技术人员派遣等服务费用，如有以下需要，将产生另外的费用。

- (1) 安装调节指导及试运转见证检查（包括应用所需软件的制作、运行试验等）；
- (2) 维护检查、调节及修理；
- (3) 技术指导及技术培训；
- (4) 顾客所指定的产品试验或检查。

7. 出口管理

若需将本公司产品或技术资料出口到国外，或者提供给非中国境内居民，请遵守中国及各相关国家的安全贸易管制相关法律法规。

上述内容以在中国境内进行买卖及使用为前提。若需在中国境外的国家和地区进行买卖及使用，请咨询本公司的销售窗口。此外，对于仅在中国境外的国家和地区销售的本公司产品，本公司在中国境内不提供任何保证。

IDEC 株式会社

日本大阪府大阪市淀川区西宫原 2-6-64



IDEC China Apps



更多产品信息请扫描二维码

爱德克电气贸易（上海）有限公司

北京分公司

广州分公司

香港和泉电气有限公司

 idecchina.cn

200040 上海市静安区共和路 209 号 企业中心第二座 8 楼
电话：021-6135-1515 传真：021-6135-6225/6226

100026 北京市朝阳区光华路甲 8 号 和乔大厦 B 座 310 室
电话：010-6581-6131 传真：010-6581-5119

510610 广州市天河区林和西路 157 号 保利中汇广场 A 栋 907 号
电话：020-8362-2394 传真：020-8362-2394

香港九龙观塘观塘道 370 号 创纪之城 3 期 16 楼 01 室
电话：852-2803-8989 传真：852-2565-0171/2561-8732

- 本资料内所记载的公司名称以及商品名称，为各公司的注册商标。
- 本资料中的规格及其他说明若有改变，恕不另行通知。

