

电气控制箱（耐压·增安型防爆设备）

EC2B型



适合海外工厂的电气控制箱。



• 标准认证产品的详细请参阅本公司主页。

可用于各种爆炸性气体、蒸气环境

可用于氢、乙炔为首的各种气体及蒸气环境（Ex de IIC T6, 1区、2区）的危险场所。

可用于粉尘环境

可用于粉尘环境（Ex-CCC, IECEx, ATEX : 21区、22区）。

使用的是不锈钢箱

不锈钢箱体有涂层，具有优异的抗腐蚀能力。

配备机种丰富的配套元器件及箱体

- 配备箱体类型 1~5点/1列、2~5点/2列、2~6点/3列、6点/4列。
- 元器件为指示灯、按钮开关、选择开关、紧急停止按钮开关、钥匙选择开关及指示表。

全球化对应

中国 / Ex-CCC、国际 / IECEx、欧州 / CE/ATEX

保护等级：IP65 (IEC 60529)、TYPE4X (UL)

最多可以安装 3 个触点。选择开关配备可对应多种用途的重叠触点。

可构成各种电路

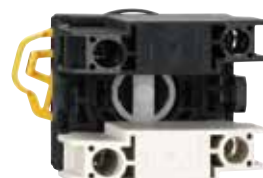
最多可以安装 3 个触点。选择开关配备可对应多种用途的重叠触点。

开关及指示灯的端子部

备有手指保护螺丝端子（IP20）及标准螺丝端子 2 种。



标准螺丝端子



手指保护螺丝端子 (IP20)

挂锁罩

在凸头形按钮开关上用于 OFF 锁定，
在平头形按钮开关和钥匙选择开关上，可以用来防止意外操作。

EC2B型 电气控制箱(耐压·增安型防爆设备)

对应国际防爆规格 (Ex-CCC、IECEX、ATEX)，
适合海外工厂。



□一般规

保护等级	IP65 (IEC 60529)、Type 4X (UL)
箱体材料	不锈钢板 SUS304
表面处理 (※)	5Y7/1 (半抛光) 密胺树脂烤漆 (膜厚 10 μm) 1 列型: 箱体外侧涂装 2、3、4 列型: 箱体内外侧涂装
额定绝缘电压	600V (但, 指示灯安装型及螺丝端子台 (ET2A-8PE 型) 安装型为 500V) 指示表 AC 输入: 300V 指示表 DC 输入: 150V
绝缘电阻	100MΩ 以上 (500V DC 兆欧表)
标准使用环境条件	环境温度: -20 ~ +50℃ (无结冰) 相对湿度: 45 ~ 85% (无结露) 海拔高度: 2000m 以下

※ 可对应特殊涂装、抛光 (#400) 及特殊颜色。

□防爆性能适用规格及型式检定合格编号 / 认证编号

检定·认证	防爆性能	合格编号 / 认证编号
Ex-CCC	Ex de IIC T6 Gb Ex tD A21 IP65 T80℃ (粉尘)	2020012304348 115
IECEX	Ex db eb IIC T6 Gb Ex tb IIIC T80℃ Db (粉尘)	IECEX PTB 15.0032
ATEX	Ex db eb IIC T6 Gb Ex tb IIIC T80℃ Db (粉尘)	PTB 08 ATEX 1048

□各认证品的比较

		Ex-CCC 认证品 / IECEx / ATEX
型号	EC2B-□-GL	
适合的控制箱	各种电气箱	
控制箱安装方法	壁挂式	
适合的控制元件	指示灯	○
	按钮开关	○
	紧急停止按钮开关	○
	选择开关	○
	钥匙选择开关	○
	指示表	○
	蜂鸣器	—
可变电阻器	—	
接头的螺丝规格	接头螺丝 (M) (标准规格) NPT 螺丝 / 管用平行螺丝 (G)	
电缆引入装置	— (注)	
封口用塞子	— (注)	
保护等级	IP65	
接地端子螺丝材料	不锈钢	
适合电线	绞合线 (mm ²)	1.25 ~ 2.5
	单线 (mm ²)	1.2 ~ 1.6
	单线·绞合线 (AWG)	16 - 14

注: 请使用市售的各种对应规格的认证品。

电气控制箱 (对应 Ex-CCC、IECEX、ATEX)

电气控制箱

	1点 / 2点用	3点用	4点用	5点用		6点用
1列型						
2列型						
3列型						
						EC2B-□-U 不可使用

组装控制元器件

名称	指示灯	按钮开关			紧急停止按钮开关
形状	圆凸形	平头形	凸头形	大形	大形 (ø40 按钮)
动作类型	-	瞬时型			推锁拉动或旋转复位
外观					
照明颜色、按钮颜色	R (红) G (绿) Y (黄) A (琥珀色) S (蓝) PW (纯白色)	B (黑) G (绿) R (红) W (白) Y (黄) S (蓝)			R (红)
形式	EU2B-YL	EU2B-YB1	EU2B-YB2	EU2B-YB3	EU2B-YBV
参考页	参照 15 页	参照 15 页			参照 15 页

名称	选择开关		指示表
	标准型	钥匙操作型	
外观			
形式	EU2B-YS	EU2B-YSK	EU2B-YM / EC9F-M
参考页	参照 16 页		参照 16 页

※EC2B-□-GL、EC2B-□-U 不可使用。

铭板·安装孔塞

名称	单元铭板	铭板用标记牌	紧急停止按钮开关铭板贴纸	安装孔塞
外观				
形式	EU9Z-NM	EU9Z-NP	EU9Z-NVS	EU9Z-BP
参考页	参照 23 页	参照 23 页	参照 23 页	参照 23 页

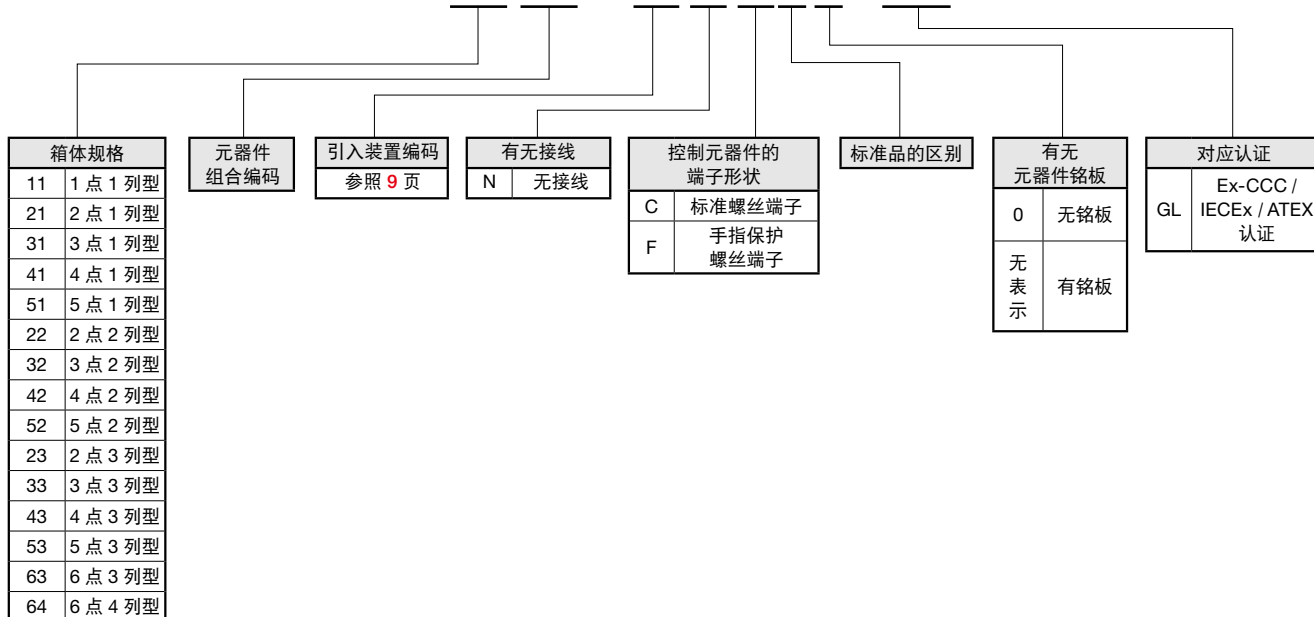
● 附件请参照 21 页。

□型号说明 (参考)

以下为产品型号的说明。标准品型号请参照 5 页。

标准品以外为规格指定品，关于型号、价格、交货期等请另外咨询。

EC2B- 11 01 B F2 N C 1 0 - GL



□订购品

〈标准品〉

- 配套元器件、元器件铭板、引入装置的规格为标准品时，请指定电气控制箱的型号。
- 配套元器件规格·型号请参照 13 ~ 17 页，接线引入装置的规格请参照 9 页，元器件铭板及紧急停止按钮开关铭板贴纸的规格请参照 23 页。
- 对于不需要标准品的元器件铭板、紧急停止按钮开关铭板贴纸时，请在型号末尾追加「0」。

型号例：EC2B-1102BF2NC10

〈规格指定品〉

- 配套元器件、附件、接线引入装置等的规格与标准品不同时，及需要用途铭板 (NP 铭板) 时，「请从规格订单 (27 页)」等记载的元器件中进行选择。
- 因电气控制箱的尺寸，可以安装的元器件的种类及数量有所不同。
- 价格另外表示。

〈共同事项〉

- 以下为成品的型号表示。
Ex-CCC / IECEx / ATEX / 认证品
EC2B- 数字 4 位 -GL
(型号例)
型 号：EC2B-1102BM3NC3-GL
表示型号：EC2B-1102-GL

- 以下为配套元器件的标志含义。

- Ⓟ：指示灯
- Ⓟ：按钮开关
- Ⓟ：紧急停止按钮开关
- Ⓟ：选择开关 / 钥匙选择开关
- Ⓟ：指示表
- Ⓟ：元器件安装孔塞

电气控制箱 (标准品)

□1 点 / 1 列型 (无接线) 标准品


• 按钮开关

最小起订数量: 1 个

外观·标志	配套元器件规格			
 ①	平头形、瞬时型 1NO 触点、铭板 < ON > 按钮颜色 (黑、绿、红、白 4 种颜色附带垫片)	平头形、瞬时型 1NC 触点、铭板 < OFF > 按钮颜色 (黑、绿、红、白 4 种颜色附带垫片)	平头形、瞬时型 1NO-1NC 触点、铭板 < ON > 按钮颜色 (黑、绿、红、白 4 种颜色附带垫片)	平头形、瞬时型 1NO-1NC 触点、铭板 < OFF > 按钮颜色 (黑、绿、红、白 4 种颜色附带垫片)
型号 (IECEX / ATEX / Ex-CCC 认证品)	EC2B-1102BM3N□1-GL	EC2B-1102BM3N□2-GL	EC2B-1102BM3N□3-GL	EC2B-1102BM3N□4-GL


• 指示灯

最小起订数量: 1 个

外观·标志	配套元器件规格					
 ①	100 / 110V AC 照明颜色 (红色)	200 / 220V AC 照明颜色 (红色)	24V AC / DC 照明颜色 (红色)	100 / 110V AC 照明颜色 (绿色)	200 / 220V AC 照明颜色 (绿色)	24V AC / DC 照明颜色 (绿色)
型号 (IECEX / ATEX / Ex-CCC 认证品)	EC2B-1101NCM3N□1-GL	EC2B-1101NCM3N□2-GL	EC2B-1101NCM3N□3-GL	EC2B-1101NCM3N□4-GL	EC2B-1101NCM3N□5-GL	EC2B-1101NCM3N□6-GL

• 紧急停止按钮开关

最小起订数量: 1 个

外观·标志	配套元器件规格
 ①	紧急停止按钮开关 2NC 触点 铭板 < EMERGENCY STOP > 按钮颜色 (红色)
型号 (Ex-CCC / IECEX / ATEX 认证品)	EC2B-1102BM3N□7-GL
型号 (IECEX / ATEX 认证品)	EC2B-1102BN2N□7-U


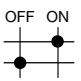
※ 型式检定合格编号因配套元器件的端子形状 C 形 (标准螺丝端子)、F 形 (手指保护螺丝端子) 而有所不同。

- 请指定端子型号编码替换型号中的 □。C: 标准螺丝端子、F: 手指保护螺丝端子
- 标准品以外为规格指定品, 关于型号、价格、交货期等请另外咨询。

□1 点 / 1 列型 (无接线) 标准品


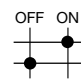
• 选择开关

最小起订数量 : 1 个

外观 · 标志	配套元器件规格
 <p>①</p>	标准型、2 位 各位置停止 1NO-1NC 触点 铭板 < OFF-ON > 
型号 (Ex-CCC / IECEx / ATEX 认证品)	EC2B-1106BM3N□1-GL

• 钥匙选择开关


最小起订数量 : 1 个

外观 · 标志	配套元器件规格
 <p>①</p>	钥匙操作、2 位 各位置停止 (各位可拔) 1NO-1NC 触点 铭板 < OFF-ON > 
型号 (Ex-CCC / IECEx / ATEX 认证品)	EC2B-1106BM3N□4-GL

□2 点 / 1 列型 (无接线) 标准品


• 按钮开关 2 点

最小起订数量 : 1 个

外观 · 标志	配套元器件规格
 <p>①</p>	平头形、瞬时型 1NO 触点、铭板 < ON > 按钮颜色 (黑、绿、红、白 4 种颜色 附带垫片)
<p>②</p>	平头形、瞬时型 1NC 触点、铭板 < OFF > 按钮颜色 (黑、绿、红、白 4 种颜色 附带垫片)
型号 (Ex-CCC / IECEx / ATEX 认证品)	EC2B-2102BM3N□1-GL


• 大型按钮开关 2 点

最小起订数量 : 1 个

外观 · 标志	配套元器件规格
 <p>①</p>	大型、瞬时型 1NO-1NC 触点、铭板 < ON > 按钮颜色 (黑色)
<p>②</p>	大型、瞬时型 1NO-1NC 触点、铭板 < OFF > 按钮颜色 (红色)
型号 (Ex-CCC / IECEx / ATEX 认证品)	EC2B-2102BM3N□4-GL

• 指示灯 · 按钮开关

最小起订数量 : 1 个

外观 · 标志	配套元器件规格		
 <p>①</p>	100 / 110V AC、照明颜色 (红色)	200 / 220V AC、照明颜色 (红色)	24V AC / DC、照明颜色 (红色)
	② 平头形、瞬时型、1NO-1NC 触点 铭板 < STOP > 按钮颜色 (黑、绿、红、白 4 种颜色附带垫片)	平头形、瞬时型、1NO-1NC 触点 铭板 < STOP > 按钮颜色 (黑、绿、红、白 4 种颜色附带垫片)	平头形、瞬时型、1NO-1NC 触点 铭板 < STOP > 按钮颜色 (黑、绿、红、白 4 种颜色附带垫片)
型号 (Ex-CCC / IECEx / ATEX 认证品)	EC2B-2110BM3N□1-GL	EC2B-2110BM3N□2-GL	EC2B-2110BM3N□3-GL

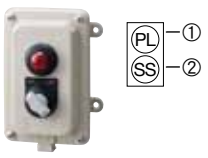
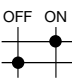
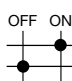
※ 型式检定合格编号因配套元器件的端子形状 C 形 (标准螺丝端子)、F 形 (手指保护螺丝端子) 而有所不同。

- 请指定端子型号编码替换型号中的 □。C : 标准螺丝端子、F : 手指保护螺丝端子
- 标准品以外为规格指定品, 关于型号、价格、交货期等请另外咨询。

□2 点 / 1 列型 (无接线) 标准品

• 指示灯 · 选择开关

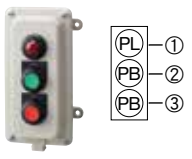
最小起订数量 : 1 个

外观 · 标志		配套元器件规格	
	①	100 / 110V AC、照明颜色 (红色)	200 / 220V AC、照明颜色 (红色)
	②	标准型、2 位、1NO-1NC 触点 各位置停止、铭板 < OFF-ON > 	标准型、2 位、1NO-1NC 触点 各位置停止、铭板 < OFF-ON > 
型号(Ex-CCC / IECEx / ATEX 认证品)		EC2B-2117BM3N□1-GL	EC2B-2117BM3N□2-GL

□3 点 / 1 列型 (无接线) 标准品

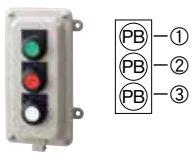
• 指示灯 1 点 · 按钮开关 2 点

最小起订数量 : 1 个

外观 · 标志		配套元器件规格		
	①	100 / 110V AC、照明颜色 (红色)	200 / 220V AC、照明颜色 (红色)	24V AC / DC、照明颜色 (红色)
	②	平头形、瞬时型、1NO 触点、铭板 < ON > 按钮颜色 (黑、绿、红、白 4 种颜色附带垫片)	平头形、瞬时型、1NO 触点、铭板 < ON > 按钮颜色 (黑、绿、红、白 4 种颜色附带垫片)	平头形、瞬时型、1NO 触点、铭板 < ON > 按钮颜色 (黑、绿、红、白 4 种颜色附带垫片)
	③	平头形、瞬时型、1NC 触点、铭板 < OFF > 按钮颜色 (黑、绿、红、白 4 种颜色附带垫片)	平头形、瞬时型、1NC 触点、铭板 < OFF > 按钮颜色 (黑、绿、红、白 4 种颜色附带垫片)	平头形、瞬时型、1NC 触点、铭板 < OFF > 按钮颜色 (黑、绿、红、白 4 种颜色附带垫片)
型号(Ex-CCC / IECEx / ATEX 认证品)		EC2B-3110BM3N□1-GL	EC2B-3110BM3N□2-GL	EC2B-3110BM3N□3-GL

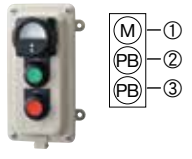
• 按钮开关 3 点

最小起订数量 : 1 个

外观 · 标志		配套元器件规格
	①	平头形、瞬时型 1NO-1NC 触点、附无记名铭板 按钮颜色 (黑、绿、红、白 4 种颜色 附带垫片)
	②	
	③	
型号 (Ex-CCC / IECEx / ATEX 认证品)		EC2B-3102BM3N□1-GL

• 指示表 1 点 · 按钮开关 2 点

最小起订数量 : 1 个

外观 · 标志		配套元器件规格
	①	输入、容量、指定刻度
	②	平头形 · 瞬时型 1NO-1NC 触点、铭板 < ON > 按钮颜色 (黑、绿、红、白 4 种颜色 附带垫片)
	③	平头形 · 瞬时型 1NO-1NC 触点、铭板 < OFF > 按钮颜色 (黑、绿、红、白 4 种颜色 附带垫片)
型号(Ex-CCC / IECEx / ATEX 认证品)		EC2B-3152BM3N□1△-GL

- 请指定容量和刻度替换型号中的 △。
指示表的种类请参照 17 页。
若需要上述以外的特殊规格时，型号及价格请咨询。
- THIS 型式检定合格品的指示表可用 1 点 / 1 列、2 点 / 1 列、3 点 / 1 列型以外的电气控制箱对应。

※ 型式检定合格编号因配套元器件的端子形状 C 形 (标准螺丝端子)、F 形 (手指保护螺丝端子) 而有所不同。

- 请指定端子型号编码替换型号中的 □。C: 标准螺丝端子、F: 手指保护螺丝端子
- 标准品以外为规格指定品，关于型号、价格、交货期等请另外咨询。

□4 点 / 1 列型 (无接线) 标准品

• 指示灯 2 点 · 按钮开关 2 点

最小起订数量 : 1 个

外观 · 标志	配套元器件规格			
	①	100 / 110V AC、照明颜色 (红色)	200 / 220V AC、照明颜色 (红色)	24V AC / DC、照明颜色 (红色)
	②	100 / 110V AC、照明颜色 (绿色)	200 / 220V AC、照明颜色 (绿色)	24V AC / DC、照明颜色 (绿色)
	③	平头形、瞬时型 1NO-1NC 触点、铭板 < ON > 按钮颜色 (黑、绿、红、白 4 种颜色附带垫片)	平头形、瞬时型 1NO-1NC 触点、铭板 < ON > 按钮颜色 (黑、绿、红、白 4 种颜色附带垫片)	平头形、瞬时型 1NO-1NC 触点、铭板 < ON > 按钮颜色 (黑、绿、红、白 4 种颜色附带垫片)
	④	平头形、瞬时型 1NO-1NC 触点、铭板 < OFF > 按钮颜色 (黑、绿、红、白 4 种颜色附带垫片)	平头形、瞬时型 1NO-1NC 触点、铭板 < OFF > 按钮颜色 (黑、绿、红、白 4 种颜色附带垫片)	平头形、瞬时型 1NO-1NC 触点、铭板 < OFF > 按钮颜色 (黑、绿、红、白 4 种颜色附带垫片)
型号(Ex-CCC / IECEx / ATEX 认证品)	EC2B-4110BM4N□1-GL	EC2B-4110BM4N□2-GL	EC2B-4110BM4N□3-GL	

• 指示灯 1 点 · 按钮开关 2 点 · 选择开关 1 点

最小起订数量 : 1 个

外观 · 标志	配套元器件规格			
	①	100 / 110V AC、照明颜色 (红色)	200 / 220V AC、照明颜色 (红色)	24V AC / DC、照明颜色 (红色)
	②	平头形、瞬时型、1NO-1NC 触点、铭板 < ON > 按钮颜色 (黑、绿、红、白 4 种颜色附带垫片)	平头形、瞬时型、1NO-1NC 触点、铭板 < ON > 按钮颜色 (黑、绿、红、白 4 种颜色附带垫片)	平头形、瞬时型、1NO-1NC 触点、铭板 < ON > 按钮颜色 (黑、绿、红、白 4 种颜色附带垫片)
	③	平头形、瞬时型、1NO-1NC 触点、铭板 < OFF > 按钮颜色 (黑、绿、红、白 4 种颜色附带垫片)	平头形、瞬时型、1NO-1NC 触点、铭板 < OFF > 按钮颜色 (黑、绿、红、白 4 种颜色附带垫片)	平头形、瞬时型、1NO-1NC 触点、铭板 < OFF > 按钮颜色 (黑、绿、红、白 4 种颜色附带垫片)
	④	标准型、2 位、各位置停止、 1NO-1NC 触点、铭板 < HAND-AUTO >	标准型、2 位、各位置停止、 1NO-1NC 触点、铭板 < HAND-AUTO >	标准型、2 位、各位置停止、 1NO-1NC 触点、铭板 < HAND-AUTO >
型号(Ex-CCC / IECEx / ATEX 认证品)	EC2B-4113BM4N□1-GL	EC2B-4113B M 4N□2-GL	EC2B-4113B M 4N□3-GL	

□5 点 / 1 列型 (无接线) 标准品

• 指示灯 2 点 · 按钮开关 2 点 · 选择开关 1 点

最小起订数量 : 1 个

外观 · 标志	配套元器件规格			
	①	100 / 110V AC、照明颜色 (红色)	200 / 220V AC、照明颜色 (红色)	24V AC / DC、照明颜色 (红色)
	②	100 / 110V AC、照明颜色 (绿色)	100 / 110V AC、照明颜色 (绿色)	24V AC / DC、照明颜色 (绿色)
	③	平头形、瞬时型 1NO-1NC 触点、铭板 < ON > 按钮颜色 (黑、绿、红、白 4 种颜色附带垫片)	平头形、瞬时型 1NO-1NC 触点、铭板 < ON > 按钮颜色 (黑、绿、红、白 4 种颜色附带垫片)	平头形、瞬时型 1NO-1NC 触点、铭板 < ON > 按钮颜色 (黑、绿、红、白 4 种颜色附带垫片)
	④	平头形、瞬时型 1NO-1NC 触点、铭板 < OFF > 按钮颜色 (黑、绿、红、白 4 种颜色附带垫片)	平头形、瞬时型 1NO-1NC 触点、铭板 < OFF > 按钮颜色 (黑、绿、红、白 4 种颜色附带垫片)	平头形、瞬时型 1NO-1NC 触点、铭板 < OFF > 按钮颜色 (黑、绿、红、白 4 种颜色附带垫片)
	⑤	标准型、2 位 各位置停止、1NO-1NC 触点 铭板 < HAND-AUTO >	标准型、2 位 各位置停止、1NO-1NC 触点 铭板 < HAND-AUTO >	标准型、2 位 各位置停止、1NO-1NC 触点 铭板 < HAND-AUTO >
型号(Ex-CCC / IECEx / ATEX 认证品)	EC2B-5113BM4N□1-GL	EC2B-5113BM4N□2-GL	EC2B-5113BM4N□3-GL	

• 请指定端子型号编码替换型号中的 □。C：标准螺丝端子、F：手指保护螺丝端子
• 标准品以外为规格指定品，关于型号、价格、交货期等请另外咨询。

□接线引入装置 (引入装置不单独销售)

壁挂式

•接头

安装于箱体的底部。1 列型安装 1 个，
2 列型 2 个，3 列型 3 个，4 列型 4 个。

材料：黄铜
(表面加工 镀镍)



可以安装的接头一览表

控制箱 种类	型号	螺丝 直径	编码	各种认证对应
1 列型 (1~3 点用) 2、3 列型 (2、3 点用)	EC9E-H31E	G1/2 (16)	F1	○
	EC9E-H32E	G3/4 (22)	F2	○
	EC9E-H33E	G1 (28)	F3	○
	EC9E-H3M16E-UL	M16	M1	○
	EC9E-H3M20E-UL	M20	M2	○
	EC9E-H3M25E-UL	M25	M3	●
	EC9E-H3M32E-UL	M32	M4	○
	EC9E-H3NPT1E-UL	NPT 1/2	N1	○
	EC9E-H3NPT2E-UL	NPT 3/4	N2	○
	EC9E-H3NPT3E-UL	NPT 1	N3	○
1、2、3 列型 (4、5 点用) 3、4 列型 (6 点用)	EC9E-H42E	G3/4 (22)	F2	○
	EC9E-H43E	G1 (28)	F3	○
	EC9E-H44E	G1 1/4 (36)	F4	○
	EC9E-H4M25E-UL	M25	M3	○
	EC9E-H4M32E-UL	M32	M4	●
	EC9E-H4M40E-UL	M40	M5	○
	EC9E-H4NPT2E-UL	NPT 3/4	N2	○
	EC9E-H4NPT3E-UL	NPT 1	N3	○
EC9E-H4NPT4E-UL	NPT 1 1/4	N4	○	

●：标准安装接头

○：标准安装接头以外 (另外报价)

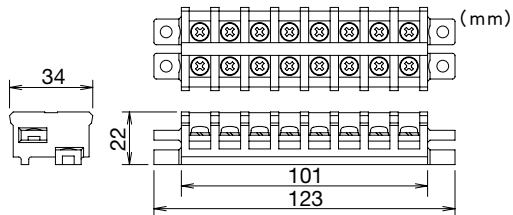
• 螺丝直径的 () 中表示对应电线管的“标号”(JIS C 8305)。

□端子台

标准品 (无接线) 无附带端子台。
 如需要电气控制箱内部的接线规格, 请指定接线回路。
 但, 附接线规格使用的端子台, 与安装控制元器件的端子形状有所不同。

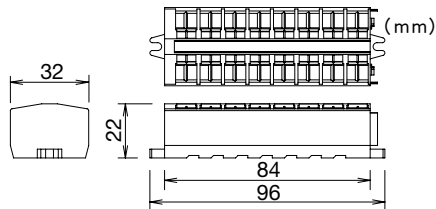
- C 形 (标准螺丝端子) 安装控制元器件
 <使用端子台>

螺丝型端子台: ET2A-8PE (材料 聚酰胺树脂)
 认证编号: IECEX TUR 15.0043U
 : ITÜV 15 ATEX 7799U



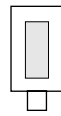
- F 型安装控制元器件
 (手指保护螺丝端子)
 <使用端子台>

IP20 夹子型端子台: 264-238 (WAGO 制)
 (材料: 聚酰胺树脂)
 认证编号: IECEX PTB 04.0003U
 : PTB 98 ATEX 3129U

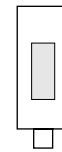


可以安装的端子台的数量 / 极数、安装方向取决于电气控制箱的种类, 如下图所示。

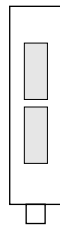
1列型1、2点用
 (Max.1个/8极)



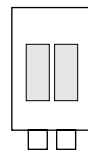
1列型3点用
 (Max.1个/8极)



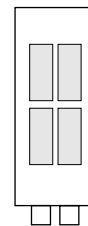
1列型4、5点用
 (Max.2个/16极)



2列型2、3点用
 (Max.2个/16极)



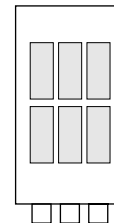
2列型4、5点用
 (Max.4个/32极)



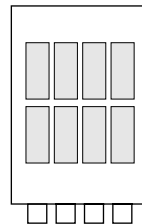
3列型2、3点用
 (Max.3个/24极)



3列型4、5、6点用
 (Max.6个/48极)


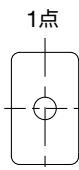
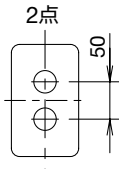
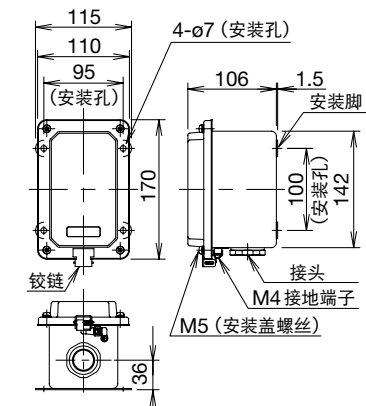


4列型6点用
 (Max.8个/64极)


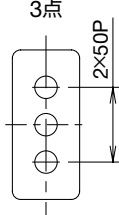
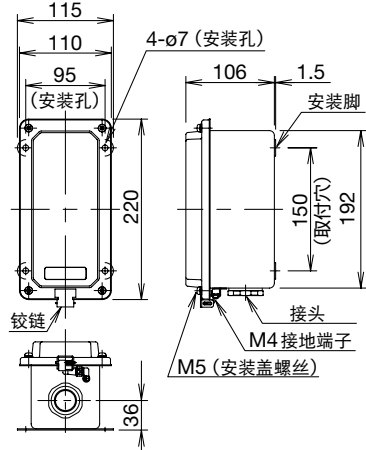


外形尺寸图


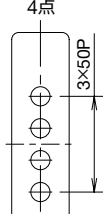
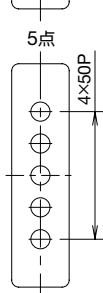
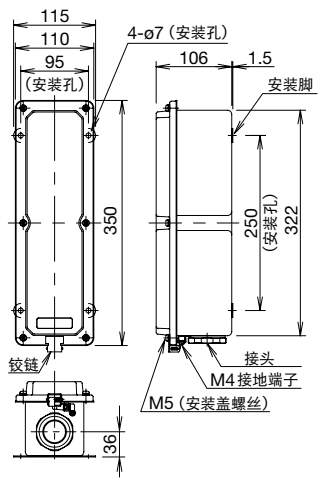
□1点·2点 / 1列型

外观	外形尺寸图 (mm)
<p style="text-align: center;">壁挂式</p>  <p style="text-align: center;"><重量: 1点/2点> 壁挂式: 1.2kg / 1.4kg 直立式: 6.8kg / 7.0kg</p>	<p style="text-align: center;">元器件安装位置</p> <div style="display: flex; justify-content: space-around;"> <div style="text-align: center;"> <p>1点</p>  </div> <div style="text-align: center;"> <p>2点</p>  </div> </div> 

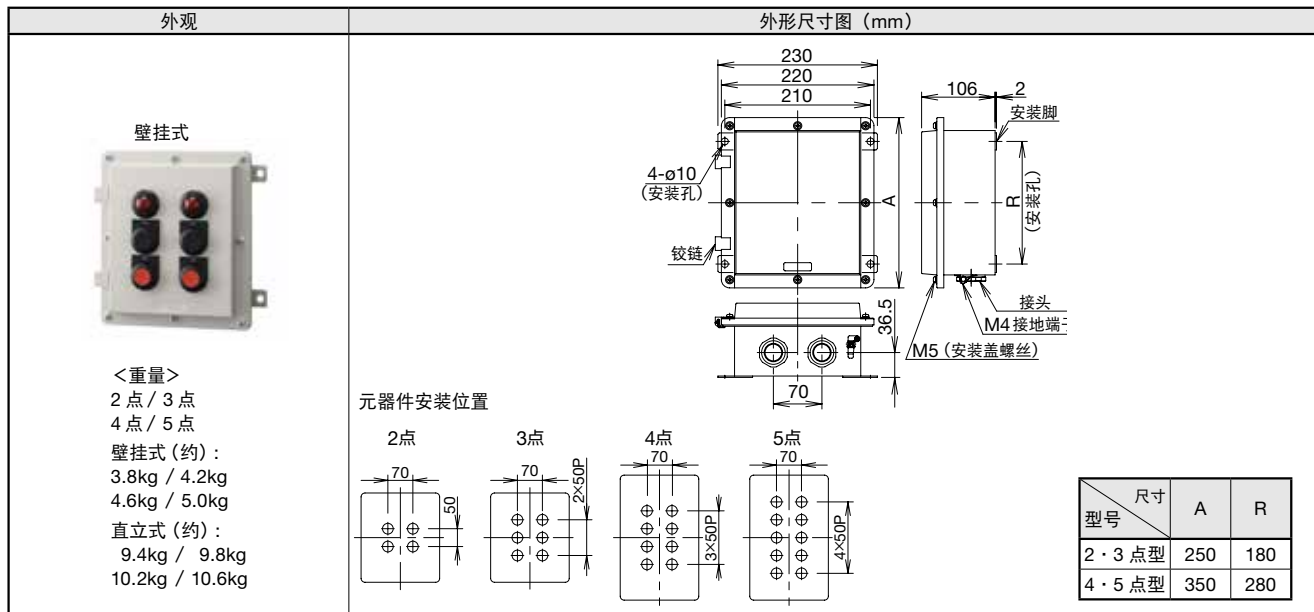
□3点 / 1列型

外观	外形尺寸图 (mm)
<p style="text-align: center;">壁挂式</p>  <p style="text-align: center;"><重量> 壁挂式: 约 1.8kg 直立式: 约 7.4kg</p>	<p style="text-align: center;">元器件安装位置</p> <div style="text-align: center;"> <p>3点</p>  </div> 

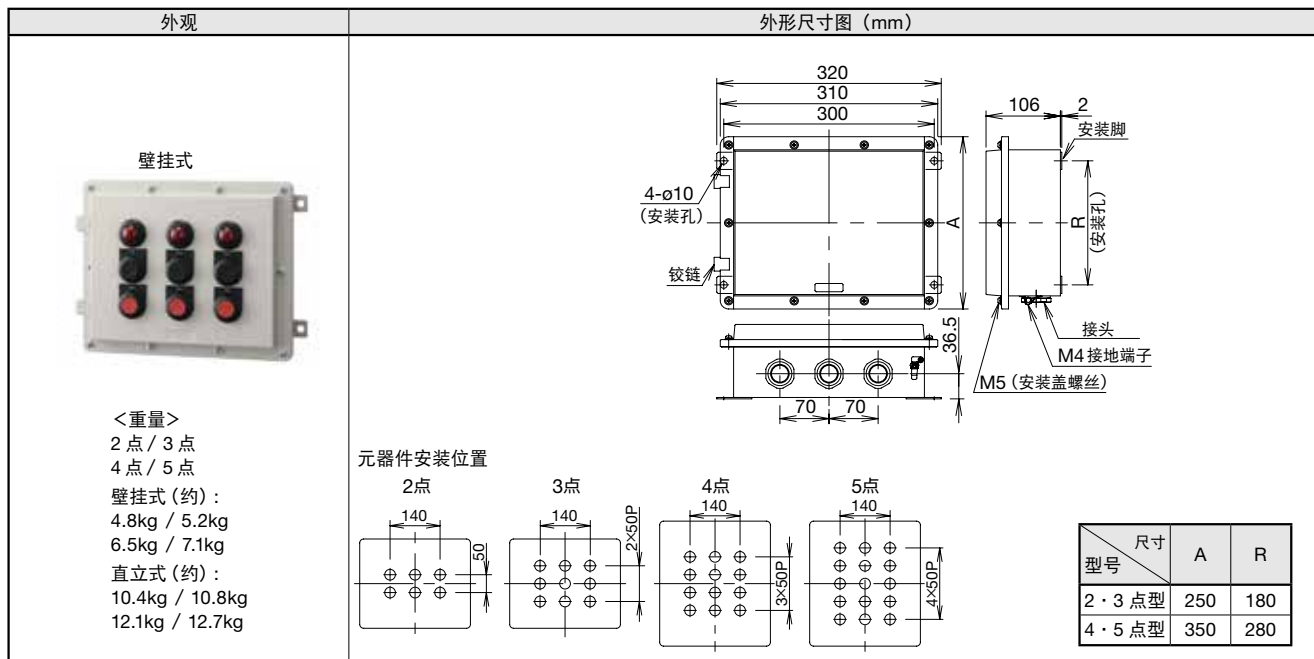
□4点·5点 / 1列型

外观	外形尺寸图 (mm)
<p style="text-align: center;">壁挂式</p>  <p style="text-align: center;"><重量> 壁挂式: 约 2.4kg 直立式: 约 8.0kg</p>	<p style="text-align: center;">元器件安装位置</p> <div style="display: flex; justify-content: space-around;"> <div style="text-align: center;"> <p>4点</p>  </div> <div style="text-align: center;"> <p>5点</p>  </div> </div> 

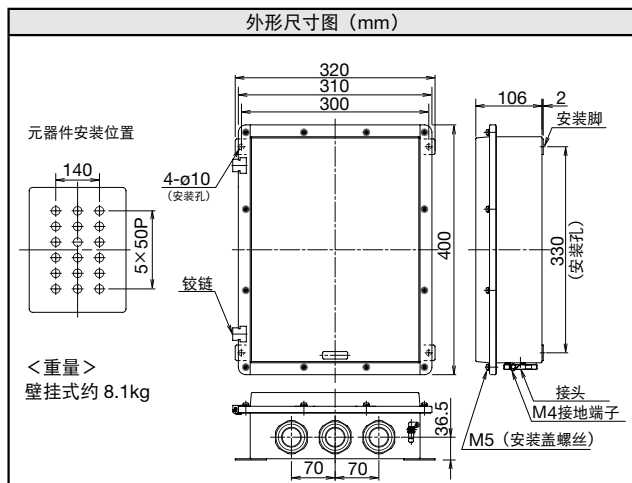
□2点·3点·4点·5点 / 2列型



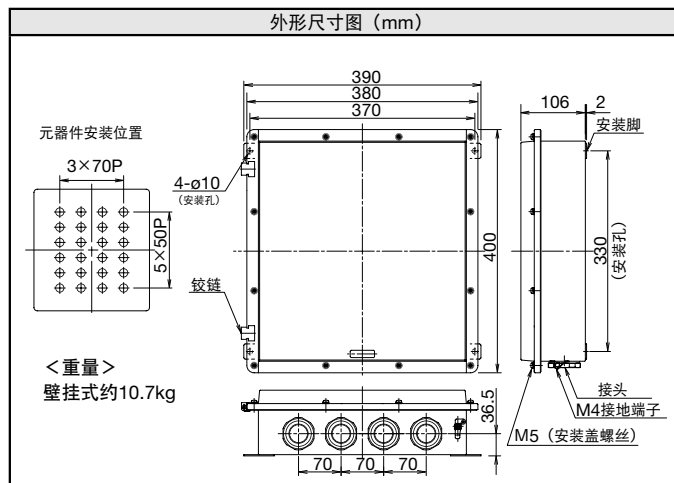
□2点·3点·4点·5点 / 3列型



□6点 / 3列型








□6点 / 4列型



控制元器件

□对应规格及认证

类型	对应规格	认证符号	认证编号
按钮开关 选择开关 钥匙选择开关 指示灯 指示表 (EU2B-YM 型)	GB 12476.1 GB 12476.5 GB 3836.1 GB 3836.2 GB 3836.3		2021012304363041 2021012304363046 2021012309370228 2021012313363039
	EN60947-5-1		因欧州为低电压指令, 自己宣言
	EN60079-0 EN60079-1 EN60079-7 EN60079-31		PTB 08 ATEX 1053U PTB 08 ATEX 1003U
	IEC60079-0 IEC60079-1 IEC60079-7 IEC60079-31		IECEx PTB 15.0006U IECEx PTB 15.0007U
紧急停止按钮开关	EN60947-5-5		

□指示灯性能·规格

额定绝缘电压 (Ui)	500V
额定使用电压 (Ue)	6、12、24V AC / DC
脉冲耐电压 (Uimp)	4kV
绝缘电阻	100MΩ 以上 (DC500V 兆欧表)
周波数	50 / 60Hz
耗电量 (约)	0.3W (24V AC / DC) 1.5W (100 / 110V AC)
使用寿命 (参考)	约 40,000 小时

- 内藏 LED 为高辉度型, 即使电源 OFF, 因诱导的影响可能引起亮灯。

□开关性能·规格

接触电阻	50mΩ 以下 (初期值)	
脉冲耐电压 (Uimp)	6kV	
绝缘电阻	100MΩ 以上 (500V DC 兆欧表)	
短路保护装置	250V / 10A 保险丝 (Type aM IEC60269-1 / IEC60269-2)	
附条件电流短路	1,000A	
机械的耐久性	按钮开关	100 万次以上
	选择开关	50 万次以上
	钥匙选择开关	50 万次以上
	紧急停止按钮开关	5 万次以上
电气的耐久性	按钮开关	25 万次以上 (开关频率 1,800 次/时)
	选择开关	25 万次以上 (开关频率 900 次/时)
	钥匙选择开关	25 万次以上 (开关频率 900 次/时)
	紧急停止按钮开关	5 万次以上 (开关频率 900 次/时)
最小直接开路动作角度	紧急停止按钮开关	60N
最小直接开路动作角度扭矩	紧急停止按钮开关	7.0mm
最大动作角度	紧急停止按钮开关	9.0mm

- 触点振动及弹跳
操作开关时, 会发生触点振动及弹跳 (参考 : 20ms), 请考虑对应方法。
- 更换控制元器件、铭板、挂锁罩及 LED 时会影响防爆性能, 因此, 顾客自行更换不能保证品质。
如果希望自行更换, 请咨询 IDEC。

□触点容量

额定绝缘电压 (Ui)		600V				
额定通电流 (Ith)		10A (注 1)				
额定使用电压 (Ue)		24V	120V	240V	500V	
额定使用电流 (Ie)	交流 50 / 60Hz	电阻负载 (AC12)	10A (注 1)	10A (注 1)	6A	2.8A
		诱导负载 (AC15)	10A (注 1)	6A	3A	1.4A
	直流	电阻负载 (DC12)	8A	2.2A	1.1NO	—
		诱导负载 (DC13)	4A	1.1NO	0.55A	—

注 1 : 2 触点以下时 (1 个控制元器件) : 10A

3 触点时 (1 个控制元器件) : 9A

- 最小适用负载 (参考值) : 3V AC / DC · 5mA
(适用范围取决于使用条件和负载类型。)
- ÜV 认证额定 (紧急停止按钮开关)
AC - 15 250V / 3A
DC - 13 125V / 1.1NO
- UL / c-UL 认证额定 : 600V / 10A

□指示表性能·规格

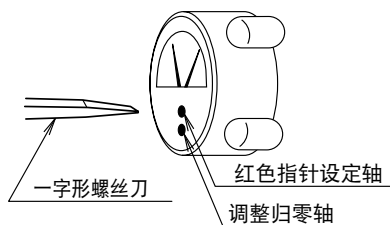
精度等级	2.5 (JIS)	
绝缘电阻	100MΩ 以上 (500V DC 兆欧表)	
A C 输入 电流 表	额定绝缘电压 (Ui)	300V
	动作类型	可动铁片型
	脉冲耐电压 (Uimp)	4kV
	消耗电力	1VA
	测定范围	5A、10A、30A、50A、etc
	输入规格 (C.T. 比)	1NO、5A
扩展刻度	3 倍、etc	
D C 输入 电压 表	额定绝缘电压 (Ui)	150V
	动作类型	可动线圈型
	脉冲耐电压 (Uimp)	2.5kV
	输入规格	0 ~ 10V DC、4 ~ 20mA DC、etc
	消耗电力 (DC 电流表)	0.01W
	消耗电流 (DC 电压表)	1mA

- AC 输入器的输入电流为 10A 以上时，请备好所有的一般市售的 C.T。
且，请将 C.T. 设置在安全场所。
- 可制作附特殊的扩展刻度及红色指针的规格品。

指针的归零调整及红色指针的设定


交流电流表的指针的归零调整及设定红色指针时，用精密一字形螺丝刀转动调整归零轴。(如下图)

交流电流表以外的指示表 (直流电压表、直流电流表、转速表等) 不能进行调整归零。

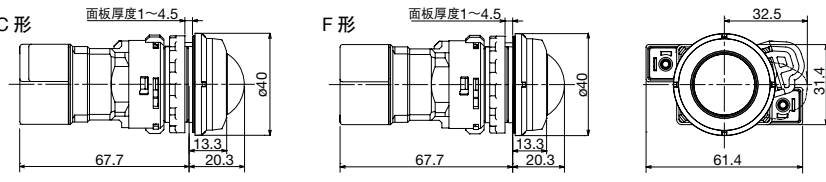


□配套元器件 (元器件不单独销售)

指示灯


外观	标志	额定电压	型号		※: 照明颜色编码	重量 (约)
			C 形: 标准螺丝端子	F 型: 手指保护螺丝端子		
	Ⓟ	100 / 110V AC 50 / 60Hz	EU2B-YL116CD※	EU2B-YL116FD※	R: 红色 G: 绿色 A: 琥珀色 Y: 黄色 S: 蓝色 PW: 纯白色	150g
		200 / 220V AC 50 / 60Hz	EU2B-YL126CD※	EU2B-YL126FD※		108g
		24V AC / DC	EU2B-YL122CD※	EU2B-YL122FD※		

外形尺寸图 (mm)

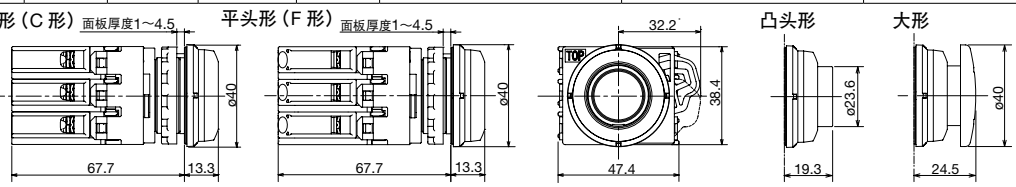


- 上表的电压以外, 也可对应特殊电压。可制作电压: 6V AC / DC、12V AC / DC、115V AC、120V AC、230V AC、240V AC、380V AC、400 / 440V AC、480V AC、100 / 110 / 120V AC / DC、230 / 240V AC / DC 详细请参照 18 页的可制作元器件一览表。
- 内藏 LED 为高亮度型, 即使电源 OFF, 因诱导的影响可能引起亮灯。
- 请指定照明颜色编码替换型号中的 ※。

按钮开关


外观	标志	动作类型	按钮形状	触点构成	型号		※: 按钮颜色指定编码	重量 (约)
					C 形: 标准螺丝端子	F 型: 手指保护螺丝端子		
	Ⓟ	瞬时型	平头形	1NO	EU2B-YB110C※-D	EU2B-YB110F※-D	无: BGRW 附 4 种颜色垫片 Y: 黄色 S: 蓝色	68g
				1NC	EU2B-YB101C※-D	EU2B-YB101F※-D		92g
				1NO-1NC	EU2B-YB111C※-D	EU2B-YB111F※-D		
			凸头形	1NO	EU2B-YB210C※-D	EU2B-YB210F※-D	B: 黑色 G: 绿色 R: 红色 W: 白色 Y: 黄色 S: 蓝色	70g
				1NC	EU2B-YB201C※-D	EU2B-YB201F※-D		94g
				1NO-1NC	EU2B-YB211C※-D	EU2B-YB211F※-D		
			大型	1NO	EU2B-YB310C※-D	EU2B-YB310F※-D		76g
				1NC	EU2B-YB301C※-D	EU2B-YB301F※-D		101g
				1NO-1NC	EU2B-YB311C※-D	EU2B-YB311F※-D		

外形尺寸图 (mm)

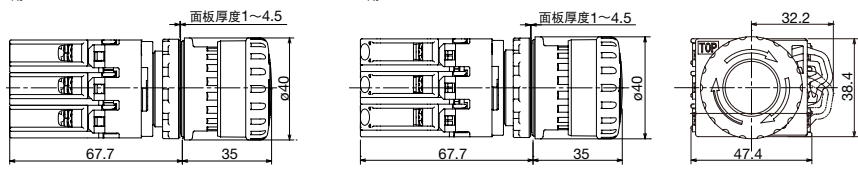


- 上表的触点结构以外, 也可制作 2NO、2NC、1NO - 2NC、2NO - 1NC、3NO、3NC 等的构成。详细请参照 18 页的可以制作元器件一览表。
- 请指定按钮颜色编码替换型号中的 ※。

紧急停止按钮开关

外观	标志	动作类型	按钮形状	触点结构	型号		按钮颜色	重量 (约)
					C 形: 标准螺丝端子	F 型: 手指保护螺丝端子		
	Ⓟ	按压锁定或旋转复位	大型 (ø40) 按钮	2NC	EU2B-YBV302CR	EU2B-YBV302FR	红色	120g
				1NO-2NC	EU2B-YBV312CR	EU2B-YBV312FR		144g
				3NC	EU2B-YBV303CR	EU2B-YBV303FR		


外形尺寸图 (mm)



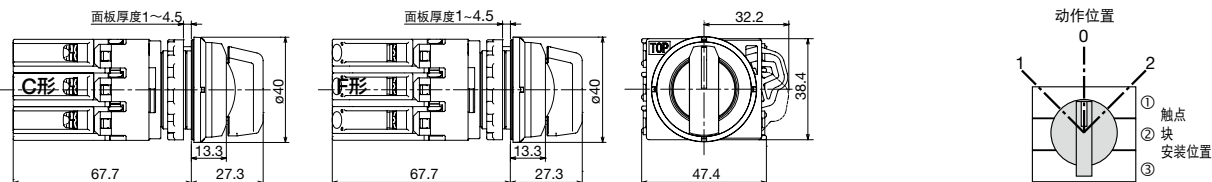
- 上表的触点结构以外, 也可制作 1NC、1NO - 1NC 等的构成。详细请参照 18 页的可以制作元器件一览表。
- 紧急停止按钮开关的按钮颜色仅红色。

选择开关

NC 触点为直接开路动作机能 (IEC 60947-5-1 符合附属书 K)

外观	标志	位数	触点块		动作位置		动作类型	型号		重量 (约)	
			安装位置	触点	1	2		C 形：标准螺丝端子	F 型：手指保护型螺丝端子		
	Ⓢ	2 位 90°	①	NO		●	各位置停止 1 2	EU2B-YS211C	EU2B-YS211F	98g	
			②	-							
			③	NC	●						
					1	0	2				
		3 位 45°	①	NO	●			各位置停止 1 0 2	EU2B-YS320C		EU2B-YS320F
			②	-							
③	NO				●						


外形尺寸图 (mm)



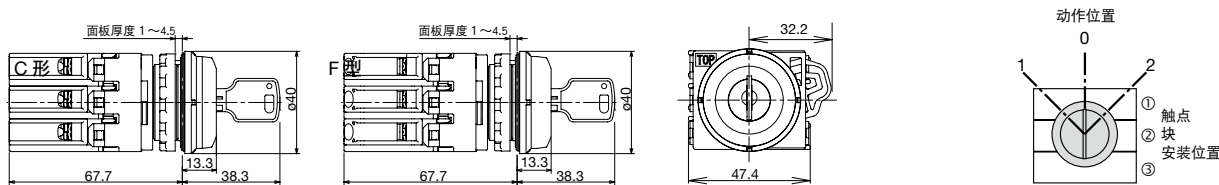
- 上表的触点结构以外，也可制作 2NO、2NC、1NO - 2NC、2NO - 1NC、3NO、3NC 等的构成及重叠触点等的电路。
另外，也可制作动作类型为右弹簧复位、左弹簧复位、双向复位方式。
详情请参照 19 ~ 20 页的可以制作的元器件一览表。

钥匙按钮开关

NC 触点为直接开路动作机能 (IEC 60947-5-1 符合附属书 K)

外观	标志	位数	触点块		动作位置		动作类型	型号		重量 (约)	
			安装位置	触点	1	2		C 形：标准螺丝端子	F 型：手指保护型螺丝端子		
	Ⓢ	2 位 90°	①	NO		●	各位置停止 1 2	EU2B-YSK211CA	EU2B-YSK211FA	120g	
			②	-							
			③	NC	●						
					1	0	2				
		3 位 45°	①	NO	●			各位置停止 1 0 2	EU2B-YSK320CA		EU2B-YSK320FA
			②	-							
③	NO				●						

外形尺寸图 (mm)



- 上表的触点结构以外，也可制作 2NO、2NC、1NO 2NC、2NO 1NC、3NO、3NC 等的构成及重叠触点等的电路。
另外，也可制作动作类型为右弹簧复位、左弹簧复位、双向复位方式。
复位型仅在停止位置可插拔钥匙。各位置停止型可以在任意操作位置插拔钥匙。
此外，也可以制作任意操作位置不能插拔钥匙的类型。详情请参照 19 ~ 20 页的可以制作的元器件一览表。
标配 2 枚钥匙。(除标准钥匙以外，另有 3 种异码钥匙。)

指示表

外观	标志	输入	型号	规格	容量· 刻度指定编码	重量 (约)	外形尺寸图 (mm)
	Ⓜ	AC 输入器 (电流表)	EU2B-YM53A5△	容量: 5A 扩展刻度: 3倍	5A (3)	0.3kg	 <p>标准螺丝端子 端子螺丝 M3.5 60.1 33.5 0.64</p>
			EU2B-YM53A10△	容量: 10 / 5A 扩展刻度: 3倍	10 / 5A (3)		
			EU2B-YM13A10△	容量: 10 / 1NO 扩展刻度: 3倍	10 / 1NO (3)		
			EU2B-YM53A15△	容量: 15 / 5A 扩展刻度: 3倍	15 / 5A (3)		
			EU2B-YM13A15△	容量: 15 / 1NO 扩展刻度: 3倍	15 / 1NO (3)		
			EU2B-YM13A20△	容量: 20 / 1NO 扩展刻度: 3倍	20 / 1NO (3)		
			EU2B-YM53A30△	容量: 30 / 5A 扩展刻度: 3倍	30 / 5A (3)		
			EU2B-YM13A30△	容量: 30 / 1NO 扩展刻度: 3倍	30 / 1NO (3)		
			EU2B-YM53A50△	容量: 50 / 5A 扩展刻度: 3倍	50 / 5A (3)		
			EU2B-YM53A60△	容量: 60 / 5A 扩展刻度: 3倍	60 / 1NO (3)		
			EU2B-YM53A75△	容量: 75 / 5A 扩展刻度: 3倍	75 / 5A (3)		
			EU2B-YM53A100△	容量: 100 / 5A 扩展刻度: 3倍	100 / 5A (3)		
			EU2B-YM53A150△	容量: 150 / 5A 扩展刻度: 3倍	150 / 5A (3)		
			DC 输入器	EU2B-YM010VD△-PER	0-10VDC 输入 刻度: 0 ~ 100%		
		EU2B-YM010VD△-60HZ		0-10VDC 输入 刻度: 0 ~ 60Hz	010VD-60HZ		
		EU2B-YM001MD△-PER		0-1mADC 输入 刻度: 0 ~ 100%	001MD-PER		
		EU2B-YM001MD△-60HZ		0-1mADC 输入 刻度: 0 ~ 60Hz	001MD-60HZ		
		EU2B-YM001MD△-80HZ		0-1mADC 输入 刻度: 0 ~ 80Hz	001MD-80HZ		
		EU2B-YM420MD△-PER		4-20mADC 输入 刻度: 0 ~ 100%	420MD-PER		
		EU2B-YM420MD△-60HZ		4-20mADC 输入 刻度: 0 ~ 60Hz	420MD-60HZ		

- △ (端子形状编码): C (标准螺丝端子)、F (手指保护螺丝端子)
- AC 输入器的输入电流为 1NO、5A 以外时, 请准备一般市售品。使用的 C.T. 请设置在安全场所。
- 上表的 AC 输入表及 DC 输入表以外, 也可制作特殊规格品。

□ 配套元器件的可制作范围

指示灯

输入类型	额定电压	型号		※：照明颜色指定编码
		标准螺丝端子	手指保护螺丝端子	
AC	100 / 110V AC	EU2B-YL116CD※	EU2B-YL116FD※	R：红色 G：绿色 A：琥珀色 Y：黄色 S：蓝色 PW：纯白色
	115V AC	EU2B-YL1116CD※	EU2B-YL1116FD※	
	120V AC	EU2B-YL1126CD※	EU2B-YL1126FD※	
	200 / 220V	EU2B-YL126CD※	EU2B-YL126FD※	
	230V AC	EU2B-YL1236CD※	EU2B-YL1236FD※	
	240V AC	EU2B-YL1246CD※	EU2B-YL1246FD※	
	380V AC	EU2B-YL1386CD※	EU2B-YL1386FD※	
	400 / 440V AC	EU2B-YL146CD※	EU2B-YL146FD※	
480V AC	EU2B-YL1486CD※	EU2B-YL1486FD※		
AC / DC	6V AC / DC	EU2B-YL166CD※	EU2B-YL166FD※	
	12V AC / DC	EU2B-YL111CD※	EU2B-YL111FD※	
	24V AC / DC	EU2B-YL122CD※	EU2B-YL122FD※	
	100 / 110 / 120V AC / DC	EU2B-YL1110CD※	EU2B-YL1110FD※	
	230 / 240V AC / DC	EU2B-YL1240CD※	EU2B-YL1240FD※	

● 请指定照明颜色的标号替换型号中的※。

按钮开关

按钮形状	动作类型	触点结构	型号		※：按钮颜色指定编码
			标准螺丝端子	手指保护螺丝端子	
平头	瞬时型	1NO	EU2B-YB110C※-D	EU2B-YB110F※-D	无：B (黑色)、G (绿色) R (红色)、W (白色) 附 4 种颜色垫片 Y：黄色 S：蓝色
		1NC	EU2B-YB101C※-D	EU2B-YB101F※-D	
		1NO-1NC	EU2B-YB111C※-D	EU2B-YB111F※-D	
		2NO	EU2B-YB120C※-D	EU2B-YB120F※-D	
		2NC	EU2B-YB102C※-D	EU2B-YB102F※-D	
		2NO-1NC	EU2B-YB121C※-D	EU2B-YB121F※-D	
		1NO-2NC	EU2B-YB112C※-D	EU2B-YB112F※-D	
		3NO	EU2B-YB130C※-D	EU2B-YB130F※-D	
3NC	EU2B-YB103C※-D	EU2B-YB103F※-D			
凸头	瞬时型	1NO	EU2B-YB210C※-D	EU2B-YB210F※-D	
		1NC	EU2B-YB201C※-D	EU2B-YB201F※-D	
		1NO-1NC	EU2B-YB211C※-D	EU2B-YB211F※-D	
		2NO	EU2B-YB220C※-D	EU2B-YB220F※-D	
		2NC	EU2B-YB202C※-D	EU2B-YB202F※-D	
		2NO-1NC	EU2B-YB221C※-D	EU2B-YB221F※-D	
		1NO-2NC	EU2B-YB212C※-D	EU2B-YB212F※-D	
		3NO	EU2B-YB230C※-D	EU2B-YB230F※-D	
3NC	EU2B-YB203C※-D	EU2B-YB203F※-D			
大型 (ø40)	瞬时型	1NO	EU2B-YB310C※-D	EU2B-YB310F※-D	B：黑色 G：绿色 R：红色 W：白色 Y：黄色 S：蓝色
		1NC	EU2B-YB301C※-D	EU2B-YB301F※-D	
		1NO-1NC	EU2B-YB311C※-D	EU2B-YB311F※-D	
		2NO	EU2B-YB320C※-D	EU2B-YB320F※-D	
		2NC	EU2B-YB302C※-D	EU2B-YB302F※-D	
		2NO-1NC	EU2B-YB321C※-D	EU2B-YB321F※-D	
		1NO-2NC	EU2B-YB312C※-D	EU2B-YB312F※-D	
		3NO	EU2B-YB330C※-D	EU2B-YB330F※-D	
3NC	EU2B-YB303C※-D	EU2B-YB303F※-D			

● 请指定按钮颜色编码替换型号中的※。

紧急停止按钮开关

按钮形状	触点结构	型号	
		标准螺丝端子	手指保护螺丝端子
大型 (ø40) 按钮	1NC	EU2B-YBV301CR	EU2B-YBV301FR
	1NO-1NC	EU2B-YBV311CR	EU2B-YBV311FR
	2NC	EU2B-YBV302CR	EU2B-YBV302FR
	1NO-2NC	EU2B-YBV312CR	EU2B-YBV312FR
	3NC	EU2B-YBV303CR	EU2B-YBV303FR

● 紧急停止按钮开关的颜色仅红色。

选择开关 2 位

位数	触点块		动作位置		型号				△：端子形状					
	安装位置	触点	1	2	选择开关		操作形选择开关							
					各位置停止 (90°)	从右复位 (60°) (右→左自动复位)	各位置停止 (90°)	从右复位 (60°) (右→左自动复位)						
90° 2 位 / 60° 2 位	①	NO		●					C：标准螺丝端子 F：手指保护螺丝端子					
	②									EU2B-YS210△	EU2B-YS2110△	EU2B-YSK210△◇	EU2B-YSK2110△B	
	③													
	①													
	②				EU2B-YS201△						EU2B-YS2101△	EU2B-YSK201△◇	EU2B-YSK2101△B	
	③	NC	●											
	①	NO		●										
	②										EU2B-YS220△	EU2B-YS2120△	EU2B-YSK220△◇	EU2B-YSK2120△B
	③	NO		●										
	①	NC	●											
	②										EU2B-YS202△	EU2B-YS2102△	EU2B-YSK202△◇	EU2B-YSK2102△B
	③	NC	●											
	①	NO		●										
	②										EU2B-YS211△	EU2B-YS2111△	EU2B-YSK211△◇	EU2B-YSK2111△B
	③	NC	●											
	①	NO		●										
	②	NO		●							EU2B-YS230△	EU2B-YS2130△	EU2B-YSK230△◇	EU2B-YSK2130△B
	③	NO		●										
①	NC	●												
②	NC	●							EU2B-YS203△	EU2B-YS2103△	EU2B-YSK203△◇	EU2B-YSK2103△B		
③	NC	●												
①	NO		●											
②	NO		●						EU2B-YS221△	EU2B-YS2121△	EU2B-YSK221△◇	EU2B-YSK2121△B		
③	NC	●												
①	NO		●											
②	NC	●							EU2B-YS212△	EU2B-YS2112△	EU2B-YSK212△◇	EU2B-YSK2112△B		
③	NC	●												
①	NO		■											
②									EU2B-YS2R11△	-	EU2B-YSK2R11△◇	-		
③	NC	■												

- 请指定端子形状编码替换型号中的 △。
- 请指定钥匙可拔规格编码替换型号中的 ◇。详细请参照下图。

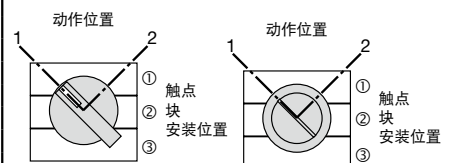
选择开关 2 位逆凸轮

位数	触点块		动作位置		型号		△：端子形状			
	安装位置	触点	1	2	选择开关	钥匙选择开关				
					各位置停止 (90°)	各位置停止 (90°)				
90° 2 位	①	NO	●				C：标准螺丝端子 F：手指保护螺丝端子			
	②							EU2B-YS2J10△	EU2B-YSK2J10△◇	
	③									
	①									
	②				EU2B-YS2J01△					EU2B-YSK2J01△◇
	③	NC	●							
	①	NO	●							
	②								EU2B-YS2J20△	EU2B-YSK2J20△◇
	③	NO	●							
	①	NC	●							
	②								EU2B-YS2J02△	EU2B-YSK2J02△◇
	③	NC	●							
	①	NO	●							
	②								EU2B-YS2J11△	EU2B-YSK2J11△◇
	③	NC	●							
	①	NO	●							
	②	NO	●						EU2B-YS2J30△	EU2B-YSK2J30△◇
	③	NO	●							
①	NC	●								
②	NC	●					EU2B-YS2J03△	EU2B-YSK2J03△◇		
③	NC	●								
①	NO	●								
②	NO	●					EU2B-YS2J21△	EU2B-YSK2J21△◇		
③	NC	●								
①	NO	●								
②	NC	●					EU2B-YS2J12△	EU2B-YSK2J12△◇		
③	NC	●								

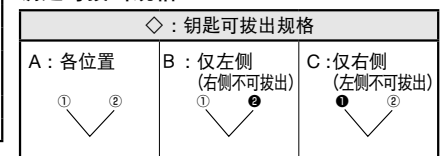
- 请指定端子形状的编码替换型号中的 △。
- 请指定钥匙可拔规格替换型号中的 ◇。详细请参照右图。

动作位置(2 位、2 位逆凸轮)

选择开关 钥匙选择开关



钥匙可拔出规格(2 位、2 位逆凸轮)



- 动作位置：①、②为钥匙可拔出位置。
③、④为钥匙不可拔出。

选择开关 3 位

位数	触点块		动作位置		型号								
	安装位置	触点	1	0	选择开关				钥匙选择开关				
					各位置停止 	从右复位 (右→中自动复位) 	从左复位 (左→中自动复位) 	双向复位 (左、右→中自动复位) 	各位置停止 	从右复位 (右→中自动复位) 	从左复位 (左→中自动复位) 	双向复位 (左、右→中自动复位) 	
3 位	①	NO	●			EU2B-YS320△	EU2B-YS3120△	EU2B-YS3220△	EU2B-YS3320△	EU2B-YSK320△◇	EU2B-YSK3120△◇	EU2B-YSK3220△◇	EU2B-YSK3320△◇
	②			●									
	③	NO			●								
	①					EU2B-YS320N1△	EU2B-YS3120N1△	EU2B-YS3220N1△	EU2B-YS3320N1△	EU2B-YSK320N1△◇	EU2B-YSK3120N1△◇	EU2B-YSK3220N1△◇	EU2B-YSK3320N1△◇
	②	NO	●										
	③	NO			●								
	①	NC		●		EU2B-YS302△	EU2B-YS3102△	EU2B-YS3202△	EU2B-YS3302△	EU2B-YSK302△◇	EU2B-YSK3102△◇	EU2B-YSK3202△◇	EU2B-YSK3302△◇
	②				●								
	③	NC			●								
	①					EU2B-YS302N1△	EU2B-YS3102N1△	EU2B-YS3202N1△	EU2B-YS3302N1△	EU2B-YSK302N1△◇	EU2B-YSK3102N1△◇	EU2B-YSK3202N1△◇	EU2B-YSK3302N1△◇
	②	NC	●										
	③	NC			●								
	①	NO	●			EU2B-YS311△	EU2B-YS3111△	EU2B-YS3211△	EU2B-YS3311△	EU2B-YSK311△◇	EU2B-YSK3111△◇	EU2B-YSK3211△◇	EU2B-YSK3311△◇
	②												
	③	NC			●								
	①	NC		●		EU2B-YS311N1△	EU2B-YS3111N1△	EU2B-YS3211N1△	EU2B-YS3311N1△	EU2B-YSK311N1△◇	EU2B-YSK3111N1△◇	EU2B-YSK3211N1△◇	EU2B-YSK3311N1△◇
	②												
	③	NO			●								
	①	NO	●			EU2B-YS311N2△	EU2B-YS3111N2△	EU2B-YS3211N2△	EU2B-YS3311N2△	EU2B-YSK311N2△◇	EU2B-YSK3111N2△◇	EU2B-YSK3211N2△◇	EU2B-YSK3311N2△◇
	②	NC			●								
	③	NC			●								
	①					EU2B-YS311N3△	EU2B-YS3111N3△	EU2B-YS3211N3△	EU2B-YS3311N3△	EU2B-YSK311N3△◇	EU2B-YSK3111N3△◇	EU2B-YSK3211N3△◇	EU2B-YSK3311N3△◇
	②	NC	●										
	③	NO			●								
①					EU2B-YS311N4△	EU2B-YS3111N4△	EU2B-YS3211N4△	EU2B-YS3311N4△	EU2B-YSK311N4△◇	EU2B-YSK3111N4△◇	EU2B-YSK3211N4△◇	EU2B-YSK3311N4△◇	
②	NO	●											
③	NC			●									
①	NO	●			EU2B-YS330△	EU2B-YS3130△	EU2B-YS3230△	EU2B-YS3330△	EU2B-YSK330△◇	EU2B-YSK3130△◇	EU2B-YSK3230△◇	EU2B-YSK3330△◇	
②	NO	●											
③	NO			●									
①	NC		●		EU2B-YS303△	EU2B-YS3103△	EU2B-YS3203△	EU2B-YS3303△	EU2B-YSK303△◇	EU2B-YSK3103△◇	EU2B-YSK3203△◇	EU2B-YSK3303△◇	
②	NC	●											
③	NC			●									
①	NO	●			EU2B-YS321N1△	EU2B-YS3121N1△	EU2B-YS3221N1△	EU2B-YS3321N1△	EU2B-YSK321N1△◇	EU2B-YSK3121N1△◇	EU2B-YSK3221N1△◇	EU2B-YSK3321N1△◇	
②	NC			●									
③	NO			●									
①	NC		●		EU2B-YS312N1△	EU2B-YS3112N1△	EU2B-YS3212N1△	EU2B-YS3312N1△	EU2B-YSK312N1△◇	EU2B-YSK3112N1△◇	EU2B-YSK3212N1△◇	EU2B-YSK3312N1△◇	
②	NO	●											
③	NC			●									

- 请指定端子形状编码替换型号中的 △ (C: 标准螺丝端子, F: 手指保护螺丝端子)。
- 请指定钥匙可拔规格编码替换型号中的 ◇。详细请参照下图。

钥匙可拔规格(3 位)

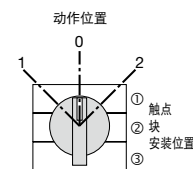
◇: 钥匙可拔出规格			
A: 各位置 	B: 仅左侧/中央 (右侧不可拔出) 	C: 仅中央/右侧 (左侧不可拔出) 	D: 仅中央 (左侧/右侧不可拔出)
E: 仅左侧/右侧 (中央不可拔出) 	G: 仅左侧 (中央/右侧不可拔出) 	H: 仅右侧 (左侧/中央不可拔出) 	

从右复位	从左复位	双向复位

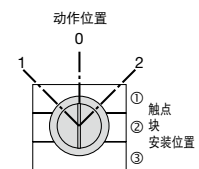
- 动作位置: ①、②为钥匙可拔出位置。①、①、②为钥匙不可拔出。

动作位置 (3 位)

选择开关




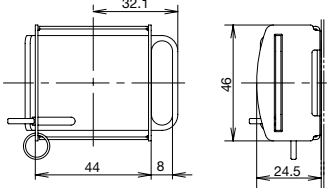
钥匙选择开关




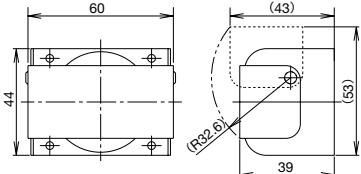
附件

□保护罩


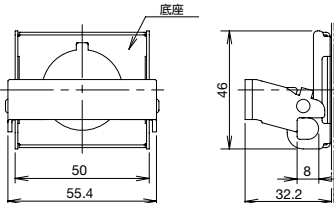
锁紧框挂锁罩

外观	型号	外形尺寸图 (mm)	备考
 <p>材料：不锈钢</p>	EU9Z-PC		<ul style="list-style-type: none"> • EU2B-YB2 型凸头形按钮开关，按下按钮时的锁定罩。 • 防止错误操作 EU2B-YB1 型平头形按钮开关、EU2B-YSK 型钥匙选择开关的锁定罩。


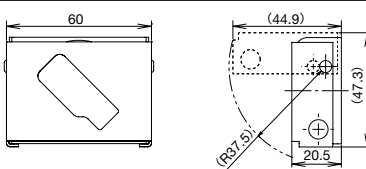

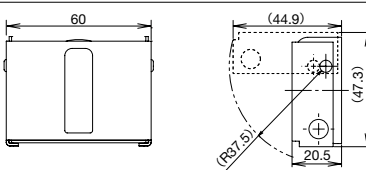

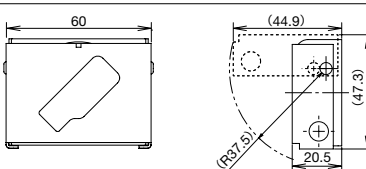
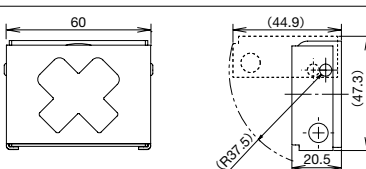
按钮开关用防止误操作罩

外观	型号	外形尺寸图 (mm)	备考
 <p>材料：不锈钢</p>	EU9Z-BC		<ul style="list-style-type: none"> • 防止错误操作 EU2B-YB / YBV 型按钮开关用锁定罩。 • 因螺丝固定在电气控制箱上，不可追加安装。

紧急停止按钮开关用挂锁罩

外观	型号	外形尺寸图 (mm)	备考
 <p>基本涂装：黄色 材料：不锈钢</p>	EU9Z-PCE		<ul style="list-style-type: none"> • EU2B-YBV 型紧急停止按钮开关，按下按钮时的防止复位锁定罩。

选择开关用挂锁罩

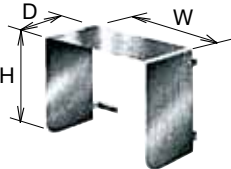
外观	型号	锁定位置		外形尺寸图 (mm)	备考
		2 位	3 位		
 <p>EU9Z-PC21 型</p>	EU9Z-PCS21	1 (左)	1 (左)		<ul style="list-style-type: none"> • EU2B-YS 型选择开关，在指定动作位置锁定的防止错误操作的锁定罩。 • 因螺丝固定在电气控制箱上，不可追加安装。
 <p>EU9Z-PC30 型</p>	EU9Z-PCS30	—	0 (中)		
	EU9Z-PCS22	2 (右)	2 (右)		
<p>材料：不锈钢</p>	EU9Z-PCS2X	1·2 (左右)	1·2 (左右)		

按钮开关保护罩

外观	型号	对应按钮形状	元器件铭板	安装印象	备考
 保护罩材料：硅橡胶	EU9Z-DB1	平头形	使用不可	 平头形按钮开关	• 用于平头形及凸头形按钮开关操作部的保护。
 保护罩材料：硅橡胶	EU9Z-DB1N	平头形	使用可		
 保护罩材料：硅橡胶	EU9Z-DB2	凸头形	使用不可	 凸头型按钮开关	
 保护罩材料：硅橡胶	EU9Z-DB2N	凸头形	使用可		


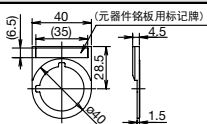
□防护罩

请按型号订购

外观	订购型号	对应箱体	尺寸 (mm)		
			H	W	D
 图片型号：EC9Z-F2A52 金属表面加工 材料：不锈钢、厚 1mm	EC9Z-F2A21M	EC2B-11 □ B	180	160	160
		EC2B-21 □ B			
	EC9Z-F2A31M	EC2B-31 □ B	230	160	160
		EC2B-41 □ B			
	EC9Z-F2A51	EC2B-51 □ B	360	160	160
		EC2B-22 □ B			
	EC9Z-F2A32	EC2B-32 □ B	260	420	160
		EC2B-42 □ B			
	EC9Z-F2A52	EC2B-52 □ B	360	420	160
		EC2B-23 □ B			
	EC9Z-F2A33	EC2B-33 □ B	260	510	160
		EC2B-43 □ B			
EC9Z-F2A53	EC2B-53 □ B	360	510	160	
	EC2B-63 □ B				
EC9Z-F2A63	EC2B-63 □ B	410	510	160	
EC9Z-F2A64	EC2B-64 □ B	410	580	160	

- 保护控制元器件免受阳光直射和雨水的侵入。
- 未涂装。
- 可与控制箱的安装固定脚一起安装固定。
- 直立式不能追加安装防护罩，需防护罩，请务必在订购控制箱时，指定“附防护罩”。

□铭板
元器件铭板

外观	型号	外形尺寸图 (mm)	备注
	EU9Z-NM		<ul style="list-style-type: none"> 指示灯、按钮开关、选择开关、钥匙操作选择开关用的铭板。(夹着的元器件铭板仅限专用)

文字标记牌

最小起订数量：1个

品名·外观	文字	型号	订购型号	订购型号 1箱(10个)
(例)  材料：铝 (尺寸 35×6.5×1mm) 黑底白字	无文字	EU9Z-NP0	EU9Z-NP0	EU9Z-NP0PN10
	ON	EU9Z-NP1	EU9Z-NP1	EU9Z-NP1PN10
	OFF	EU9Z-NP2	EU9Z-NP2	EU9Z-NP2PN10
	START	EU9Z-NP3	EU9Z-NP3	EU9Z-NP3PN10
	STOP	EU9Z-NP4	EU9Z-NP4	EU9Z-NP4PN10
	OFF-ON	EU9Z-NP31	EU9Z-NP31	EU9Z-NP31PN10
	HAND-AUTO	EU9Z-NP35	EU9Z-NP35	EU9Z-NP35PN10
	HAND-OFF-AUTO	EU9Z-NP53	EU9Z-NP53	EU9Z-NP53PN10
	启动	EU9Z-NPJ3	EU9Z-NPJ3	EU9Z-NPJ3PN10
	停止	EU9Z-NPJ4	EU9Z-NPJ4	EU9Z-NPJ4PN10
	关一开	EU9Z-NPJ31	EU9Z-NPJ31	EU9Z-NPJ31PN10
	手动一关一自动	EU9Z-NPJ53	EU9Z-NPJ53	EU9Z-NPJ53PN10

- 仅贩卖上表的标记牌文字的铭板。如有其他需要，请订购无底铭板进行雕刻。
- 最小起订数量 1 个。与标准价格有所差异。

紧急停止按钮开关铭板贴纸

外观	文字	型号	外形尺寸图 (mm)
① 	① 无字	EU9Z-NVS0	
② 	② EMERGENCY STOP	EU9Z-NVS27	
③ 	③ 紧急停止	EU9Z-NVSJ27	

□保养用配件

指示灯用灯罩


请按订购型号订购

外观	灯罩颜色	型号	订购型号 1个	订购型号 1箱(10个)
	红色	EU9Z-LR	EU9Z-LR	EU9Z-LRPN10
	绿色	EU9Z-LG	EU9Z-LG	EU9Z-LGPN10
	琥珀色	EU9Z-LA	EU9Z-LA	EU9Z-LAPN10
	黄色	EU9Z-LY	EU9Z-LY	EU9Z-LYPN10
	蓝色	EU9Z-LS	EU9Z-LS	EU9Z-LSPN10
	白色	EU9Z-LW (注 1)	EU9Z-LW	EU9Z-LWPN10

注 1：照明颜色对应 PW (纯白色)。


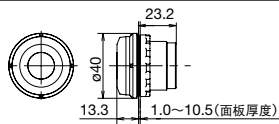
按钮开关

请按订购型号订购

外观	类型	型号	订购型号	起订数量
	①平头形用	HW1NO-B1□	HW1NO-B1□PN05	1箱(5个)
	②凸头形用	HW1NO-B2□	HW1NO-B2□PN05	1箱(5个)
	③大形用	HW1NO-B4□	HW1NO-B4□PN02	1箱(2个)

- □ (按钮颜色编码)：B (黑色)、G (绿色)、R (红色)、Y (黄色)、S (蓝色)、W (白色)

□元器件安装孔塞

外观	型号	外形尺寸图 (mm)	备注
	EU9Z-BP		<ul style="list-style-type: none"> • 用于塞住面板切割单元的安裝孔 (ø30.5)。 • 1 点电气箱以外也可安装。

⚠️ 安全注意事项

- 请使用适合危险场所（存在气体或蒸气容易引起爆炸的环境）使用的防爆电气产品。
- EC2B 型电气控制箱可以设置的危险场所为 1 区及 2 区。0 区不可设置。
- 在安装、拆卸、接线作业以及保养检修之前，请务必事先切断电源，以免引起触电或火灾。
- 运输、安装、接线、运行、保养、检查作业请熟悉各种防爆构造、电气设备的施工、相关法规的专业知识及专业技能的人操作。无意图的操作，可能引起设备故障或重大事故。
- 请勿自行改造产品。以免引起故障及事故。
- 请勿使用已破损的电气设备。以免因接触造成伤害及引起重大事故。
- 连接外部电路时，请确认端子位置，正确接线。以免导致触电或火灾危险。
- 接线时，请使用符合施加电压及通电电流要求的电线。且使用适合的拧紧扭矩拧紧端子螺丝。如果在接线不完整的情况下使用，会因异常导致发热而引起火灾或爆炸。
- 请切实的将接地用端子接地。以免导致触电·火灾及爆炸危险。
- 请勿登上或悬挂防爆设备。以免引起机械破损、伤害及发生重大事故。
- 接通电源时请切勿打开外罩。以免导致触电或火灾危险。
- 请使用本目录记载的额定使用电流及额定使用电压。使用额定值以外时，可能引起短路、火灾及爆炸危险。
- 测量绝缘电阻时，请确保其周围没有气体或非蒸气爆炸性环境。以免导致爆炸危险。另外，请勿随意触摸端子，以免导致触电危险。
- 请勿在铭板前放置障碍物。
- 请勿拆卸铭板。
- 因接线及保养·点检打开外罩时，请注意勿使灰尘、混凝土粉末、金属粉末等异物混入设备内部。以免导致接触不良或绝缘不良等。
- 搬运时请注意切勿跌落或跌倒，以免引发危险。
- 开箱前请检查顶部及底部。以免引起机器破损及伤害。
- 请检查现货与订购品是否一致。以免使用错误的产品，引起故障或事故。
- 发生异常时，请立即停止设备运转。以免引起二次事故。
- 因防爆设备的表面有高温可能性，保养及检查时请不要裸手触碰，以免发生烫伤危险。

使用注意事项

设置场所

- 请勿在保护等级超过 IP65 的环境下使用。
- 请在环境温度为 $-20 \sim +50^{\circ}\text{C}$ 的场所使用。
由于直射阳光等因素导致箱体表面温度可能超过 $+50^{\circ}\text{C}$ 时，请采用安装防护罩（请参照 22 页）等措施确保箱体表面温度不超过 $+50^{\circ}\text{C}$ 。

安装

- 壁挂式
请使用 4 根 M6 螺丝固定 1 列型，4 根 M8 螺丝固定 2～4 列型。或者使用其他具有同等固定强度的方法牢固固定。1 列型的安装固定脚的厚度为 1.5mm，2、3、4 列型为 2mm（请参照外形图）
- 直立式
请使用 4 根 M12 螺丝或者具有同等固定强度的方法固定。（请参照外形图）
另外，为避免在紧固螺丝时刮伤基座的涂漆，建议使用平垫圈。
- 固定螺丝因振动等因素而可能松动时，请使用弹簧垫圈等装置以防止其松动。
- 在腐蚀性环境下，请使用不易生锈材质的螺丝或经过表面处理的螺丝。

紧急停止按钮开关注意事项

使用紧急停止按钮开关控制系统的安全关联部时，请参照实际的机械·设备的使用用途及对应国家、地域的安全规格、规制，正确使用。另外，使用前请确认风险评估。

箱盖的关闭

- 在需打开箱盖时，请使用十字形螺丝刀卸下箱盖的固定螺丝。
另外，请慢慢的打开铰链的一侧，注意不要对铰链施加过度的外力。
- 关闭箱盖时
 - 密封圈及接合面是否附着异物
 - 密封圈有没有脱落
 - 电线是否会被夹到等
 请确认以上内容后慢慢的合上箱盖，再将卸下的螺丝拧紧。推荐拧紧扭矩为 $1.6 \sim 2.4\text{N} \cdot \text{m}$
- 螺丝拧紧后，请再确认螺丝是否正确拧紧。

使用注意事项

通电电流限制

• 控制箱主要的热源为所连接的电线，通电电流以外，接线条件（电线尺寸、接线数、电线根数等）也对温度上升有很大影响。因此，接线时请务必遵守以下事项。

- 电线尺寸：
 - 绞合线 1.25 ~ 2.5mm²
 - 单线 φ1.2 ~ 1.6 mm (AWG16-14)
- 1 捆电线的最大接线数：16 根
- 最大通电电流：10A

• 40°C 以上环境温度下使用时，请使用耐热温度为 70°C 以上的电缆或绝缘电线。

• 请将每个电气控制箱的总发热量控制在 300 [A2·本] 以下的通电电流。另外，计算发热量时，请考虑电流变动 (10%)。

[计算例：EC2B-41 □ B (8 电路型)]

- (1) 假设 1 个电路为 10A，其余 7 个电路为 1NO 接通电源时：
 $\{(10A \times 1.1)^2 \times 2 \text{ 根}\} + \{(1NO \times 1.1)^2 \times 14 \text{ 根}\}$ 259 [A² 根]
 (< 300 可以使用)
- (2) 假设 1 个电路为 10A，其余 7 个电路为 2A 接通电源时：
 $\{(10A \times 1.1)^2 \times 2 \text{ 根}\} + \{(2A \times 1.1)^2 \times 14 \text{ 根}\}$ 310 [A² 根]
 (> 300 不可使用)

• 接通电源时，每个电气控制箱的允许通电电流（参考值）请参考下表。

电气控制箱型号	最大电路数	1 捆电线的最大接线数 (注 1)		允许通电电流 (参考) (注 2)
		无端子台	附端子台	
EC2B-11 □ B □	3	16 (16×1)	8 (8×1)	7A
EC2B-21 □ B □	6	16 (16×1)	8 (8×1)	5A
EC2B-31 □ B □	9	16 (16×1)	8 (8×1)	4A
EC2B-41 □ B □	12	16 (16×1)	16 (16×1)	3A
EC2B-51 □ B □	15	16 (16×1)	16 (16×1)	3A
EC2B-22 □ B □	12	32 (16×2)	16 (8×2)	5A
EC2B-32 □ B □	18	32 (16×2)	16 (8×2)	4A
EC2B-42 □ B □	24	32 (16×2)	32 (16×2)	3A
EC2B-52 □ B □	30	32 (16×2)	32 (16×2)	3A
EC2B-23 □ B □	18	48 (16×3)	24 (8×3)	5A
EC2B-33 □ B □	27	48 (16×3)	24 (8×3)	4A
EC2B-43 □ B □	36	48 (16×3)	48 (16×3)	3A
EC2B-53 □ B □	45	48 (16×3)	48 (16×3)	3A
EC2B-63 □ B □	54	48 (16×3)	48 (16×3)	3A
EC2B-64 □ B □	72	64 (16×4)	64 (16×4)	3A

注 1：请考虑接线电路数的削减及交叉接线，1 捆电线控制连接 16 根以下。另外，请注意因使用的电线尺寸、电线引入工具及电线管的尺寸，最大接线数可能需控制在更少范围内。

注 2：最大电路数的所有电路均等通电时的允许电流值（参考）。

接线方法

- 接线工程，请遵守使用国家的法律及法规。
- 请使用电缆或金属管接线。使用金属管接线时，通过电线管路，异物或水有可能侵入至控制箱，请在箱体引入口附近安装密封材料后再使用化合物密封。
- 因标准品无内藏端子台，接线时请直接连接元器件。

电气接线

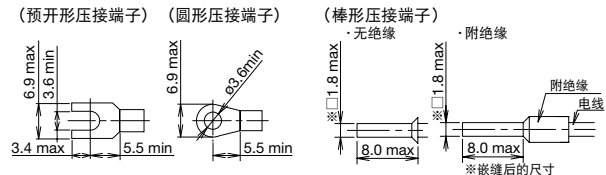
可以连接的电线

绞合线：1.25 ~ 2.5mm²、单线：φ1.2 ~ 1.6mm (AWG16-14)
 • 同相同端子不可连接 2 个电线。

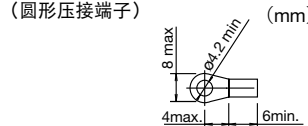
对应的压接端子

- EU2B 型控制元器件（手指保护螺丝端子 / IP20 型）不可使用圆形压接端子。
- IP20 夹子型端子台不可使用预开及圆形压接端子。
- EU2B 型控制元器件（标准螺丝端子）连接 2 根棒形压接端子时，请使用无绝缘压接端子。

<控制元器件 (EU2B型) 用> (mm)

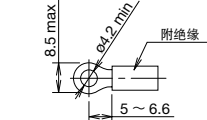


<控制元器件 (EC9 型) 用>



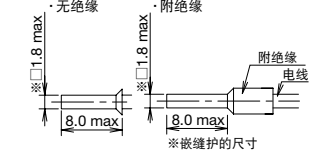
<螺丝型端子台 (ET2A-8PE型) 用>

（圆形压接端子） (mm)



<IP20夹子型端子台 (WAGO: 264-238型) 用>

（棒形压接端子） (mm)



• 推荐棒形压接端子（WAGO 制）

- 附绝缘套棒形压接端子：216—204
- 无绝缘套棒形压接端子：216—104
- 压着工具：206—204

端子螺丝的正确拧紧扭矩

EU2B 型控制元器件 (M3.5)

及 ET2A—8PE 螺丝型端子台 (M4)：1.0 ~ 1.3N·m

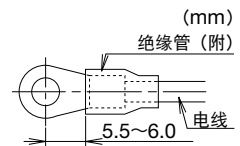


警告

接线不足可能会引起触电·火灾及爆炸的危险，请注意以下事项。

- EU2B 型控制元器件（标准螺丝端子）使用的预开形及圆形压接端子，请务必安装绝缘管或附绝缘压接端子。

- 单线或绞合线直接接线时，请按照以下要求附电线剥皮且切实插入到底部。
 EU2B 型电气控制箱：8.6mm 以下
 IP20 夹子型端子台：8 ~ 9mm



- 使用绞合线时，请确认没有胡须线。
- 使用预开形或棒形压接端子时，请切实插入到底。
- ET2A-8PE 型螺丝端子台，请务必使用附绝缘圆形压接端子。请勿使用对应压接端子以外的压接端子或绞合线及单线进行直接接线。

使用注意事项

□触点单元及照明单元的安裝 / 拆卸

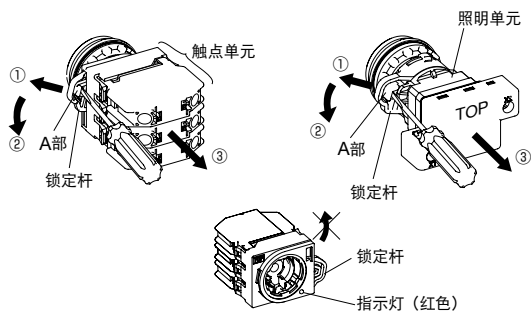
触点单元及照明单元的拆卸方法

使用螺丝刀等，从锁定杆的 A 部，按住从下图①的方向向上提拉，然后将锁定杆按下图②的方向旋转，③的方向即可拆卸。

- 从操作部取下触点单元时，请注意紧急停止按钮开关的 NO 触点为接通状态，NC 触点为开路状态。另外，从操作部取下触点单元的状态 [指示灯 (红色) 为凸出状态] 下请勿操作锁定杆。强行的操作开关会导致开关故障。

开关类

指示灯



触点单元及照明单元的安裝方法

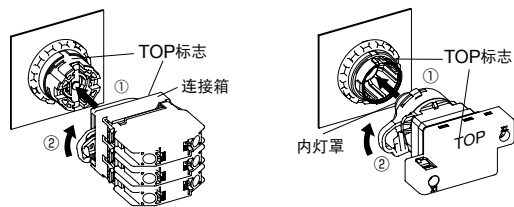
触点单元安装至操作部时，将操作部的 TOP 标志与连接箱的 TOP 标志调整为相同方向，插入至操作部。(下图①)

然后，将锁定杆按下图②的方向旋转，即可安装触点单元。照明单元的安装方法相同。

- 安装照明单元时，请务必确认内部灯罩无松动后再安装至操作部。紧急停止开关用的连接箱、按钮开关及选择开关用等的连接箱因没有互换性，不可安装至不同的操作部。

开关类

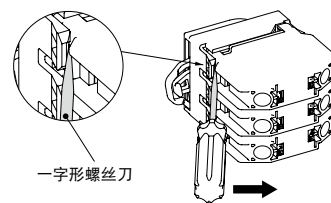
指示灯



触点块的拆卸方法

将一字形螺丝刀插入连接箱的触点块连接部，拆下连接扣即可轻松拆卸。(如右图所示)

- 保养及接线，取下触点块时，请务必确认，按原状态安装回去。安装位置错误或未牢固安装，会导致开关错误动作。



- 将触点块安装至连接单元时，请务必在触点单元从操作部呈拆卸的状态进行。请与正确组装了触点块的连接单元进行安装。若在连接单元与操作部呈安装状态向连接单元安装触点块，则将导致开关误动作。

□保护接地

请务必根据设备环境及额定值进行保护接地。另外，请遵守所在国家的法律法规。

- 使用箱体内部的 M4 接地端子，按照 10Ω 以下的接地工程标准进行接地施工。但连接在 $300V$ 以下电路中使用，请按照 100Ω 以下的接地工程标准进行接地施工。
- 电缆接线时，请将其中 1 根芯线用作接地线连接到控制箱内部的接地端子。
- 不能使用箱体内部的接地端子时，壁挂式请使用控制箱外部的 M4 接地端子，直立式请使用支架式 M6 接地端子。推荐紧固扭矩为 M4 : $1.0 \sim 1.3N \cdot m$ 、M6 : $3.9 \sim 5.4N \cdot m$ 。
- 接地时，请使用具有所需绝缘性能，且其粗细大小能够保证可预想到的最大接地电流能够安全流过的电线。另外，请使用保护管等装置对接地线加以充分保护，使其免受外伤。

□保养·检查操作时的注意事项

- 请遵守所在国家的法律及法规。
- 接通电源的检查操作时，请切勿打开箱盖。
- 请切勿改造及拆卸电气控制箱。
- 保养及检查时，请使用不会发出摩擦火花的工具。
- 请使用有防爆性能的电气测量仪。
- 分拆卸及组装时如需要维护或维修，请联系 IDEC。

□废弃

请根据所在国家的法律·法规进行废弃处理。

收 年 月 日

贵公司名称:

电话:

订购数量

承办人:

传真:

台

※对应项目打☑, 并请记入必要项目。

1. 控制箱认证

Ex-CCC/IECEX/ATEX

2. 控制箱尺寸 (控制箱的安装方法)

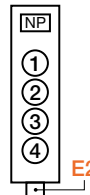
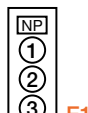
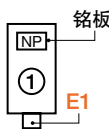
EC2B-110型

EC2B-210型

EC2B-310型

EC2B-410型

EC2B-510型



3. 用途铭板 (NP)

●材料: 丙烯酸树脂制(53mm×12mm 面板厚度2mm) ●文字颜色: 白底黑字
●1段最多文字数: 19个英文字母及数字、12个文字(可制作2段)

无

1段

第1段

2段

第1段-第2段

4. 安装元器件

孔编码	元器件型号	元器件铭板文字
①		<input type="checkbox"/> ON <input type="checkbox"/> OFF <input type="checkbox"/> START <input type="checkbox"/> STOP <input type="checkbox"/> EMERGENCY STOP <input type="checkbox"/> OFF ON <input type="checkbox"/> HAND AUTO <input type="checkbox"/> HAND OFF AUTO <input type="checkbox"/> 无记名 <input type="checkbox"/> 无铭板 <input type="checkbox"/> 指定文字()
②		<input type="checkbox"/> ON <input type="checkbox"/> OFF <input type="checkbox"/> START <input type="checkbox"/> STOP <input type="checkbox"/> EMERGENCY STOP <input type="checkbox"/> OFF ON <input type="checkbox"/> HAND AUTO <input type="checkbox"/> HAND OFF AUTO <input type="checkbox"/> 无记名 <input type="checkbox"/> 无铭板 <input type="checkbox"/> 指定文字()
③		<input type="checkbox"/> ON <input type="checkbox"/> OFF <input type="checkbox"/> START <input type="checkbox"/> STOP <input type="checkbox"/> EMERGENCY STOP <input type="checkbox"/> OFF ON <input type="checkbox"/> HAND AUTO <input type="checkbox"/> HAND OFF AUTO <input type="checkbox"/> 无记名 <input type="checkbox"/> 无铭板 <input type="checkbox"/> 指定文字()
④		<input type="checkbox"/> ON <input type="checkbox"/> OFF <input type="checkbox"/> START <input type="checkbox"/> STOP <input type="checkbox"/> EMERGENCY STOP <input type="checkbox"/> OFF ON <input type="checkbox"/> HAND AUTO <input type="checkbox"/> HAND OFF AUTO <input type="checkbox"/> 无记名 <input type="checkbox"/> 无铭板 <input type="checkbox"/> 指定文字()
⑤		<input type="checkbox"/> ON <input type="checkbox"/> OFF <input type="checkbox"/> START <input type="checkbox"/> STOP <input type="checkbox"/> EMERGENCY STOP <input type="checkbox"/> OFF ON <input type="checkbox"/> HAND AUTO <input type="checkbox"/> HAND OFF AUTO <input type="checkbox"/> 无记名 <input type="checkbox"/> 无铭板 <input type="checkbox"/> 指定文字()

5. 引入工具 (E1 · E2)

● 无指定时
(附标准接头)

	EC2B-110、210、310型	EC2B-410、510型
Ex-CCC/IECEX/ATEX认证品	M25	M32

● 有指定时

EC2B-110、210、310型

编码	接线引入工具	打☑	对应螺丝直径
E1 接头		<input type="checkbox"/>	M16
		<input type="checkbox"/>	M20
		<input type="checkbox"/>	M25
		<input type="checkbox"/>	M32
		<input type="checkbox"/>	NPT 1/2
		<input type="checkbox"/>	NPT 3/4
		<input type="checkbox"/>	NPT 1
		<input type="checkbox"/>	G1/2 (16)
		<input type="checkbox"/>	G3/4 (22)
	<input type="checkbox"/>	G1 (28)	

EC2B-410、510型

编码	接线引入工具	打☑	对应螺丝直径
E2 接头		<input type="checkbox"/>	M25
		<input type="checkbox"/>	M32
		<input type="checkbox"/>	M40
		<input type="checkbox"/>	NPT 3/4
		<input type="checkbox"/>	NPT 1
		<input type="checkbox"/>	NPT 1 1/4
		<input type="checkbox"/>	G3/4 (22)
		<input type="checkbox"/>	G1 (28)
		<input type="checkbox"/>	G1 1/4 (36)

· 订购附接线时, 请指示接线图。

· 需要元器件铭板以外的附件时, 请咨询。

订购以及使用时的同意事项

感谢您对本公司产品一贯以来的支持与厚爱。

在您订购记载于本公司的产品选型样本、规格书等资料（以下统称为“产品样本等资料”）的产品时，将适用以下同意事项中所述条件等的规定。请在确认并同意以下内容后订购。

1. 产品选型样本等资料的记载内容的相关注意事项

- (1) 本选型样本中记载的本公司产品的额定值、性能值、规格值为单独检查的各条件下得到的数值，在组合条件下，并不保证该数值。此外，耐久性也因使用环境、使用条件而异。
- (2) 产品选型样本等资料中记载的参考数据、参考值仅供参考，并不表示在该范围内即可保证正常动作。
- (3) 因产品改良或其他事由，产品选型样本等资料中记载的本公司产品的规格、外观及附件发生变更或停止销售时，恕不事先通知。
- (4) 产品选型样本等资料的记载内容如有变更，恕不事先通知。

2. 用途相关注意事项

- (1) 如需将本公司产品与其他公司产品组合使用，请确认其所对应的法律法规或标准。
此外，关于顾客所使用的系统、设备、装置等与本公司产品的兼容性，请顾客根据实际使用条件自行进行确认。对于上述系统、设备、装置等与本公司产品的兼容性，本公司不承担任何责任。
- (2) 产品选型样本等资料中记载的使用案例、应用案例仅供参考。因此，采用产品时请确认机器、装置等的性能和安全性后使用。此外，对于该类事例并不代表本公司允许顾客使用本公司产品的权利，本公司对顾客拥有知识产权和不侵犯第三方的知识产权不提供任何保证。
- (3) 使用本公司产品时，请充分注意下述事项。
 - ① 需对额定值及性能值保持充足余量的条件下使用本公司产品；
 - ② 采用冗余设计、误动作预防设计等安全设计，以确保本公司产品发生故障时不会造成其他危险和损害；
 - ③ 需对用于顾客的系统、设备、装置等的本公司产品，应进行适当的配电及安装，以确保产品可发挥符合规格的性能及功能。
- (4) 如果在产品性能劣化的状态下继续使用，绝缘特性劣化等可能引发异常发热、冒烟、着火等情况。请定期对本公司产品及采用该产品的系统、设备、装置等进行维护。
- (5) 本公司产品是为一般工业产品研发、制造的通用产品，其预期用途不包括下述使用方法。若顾客将本公司产品用于该类用途，除顾客与本公司之间另有协议的情况之外，本公司对本公司产品将不提供任何保证。
 - ① 核能控制设备、运输设备（铁路、航空、船舶、汽车、乘用车等）、宇航设备、升降设备、医疗器械、安全装置、其他可能危及生命、人体的设备、机器等要求高安全性能用途；
 - ② 煤气、自来水、电力等供应系统、24小时连续运转系统、结算系统等要求高信赖性的用途；
 - ③ 在可能超出产品选型样本等资料中记载的规格和条件、环境的范围下管理和使用（室外的设备、在可能受到化学性污染或电磁波影响的环境中的使用等）；
 若顾客希望在上述用途中使用本公司产品，请务必咨询本公司的销售窗口。

3. 检查

请对您所购买的本公司产品及时进行检查。除此之外，在检查前和检查过程中，请充分注意产品的管理和保护。

4. 质保内容

- (1) 质保期
本公司产品的质保期为购买后或发货至指定地点后1年内。但是，产品选型样本等资料中如有其他标注，或顾客与本公司之间另有协议，不在此限。
- (2) 质保范围
在上述质保期中，若本公司产品发生归责于本公司的故障，将在该产品的购买地点、收货地点或本公司服务网点无偿提供该产品的更换或修理服务。但是，下述故障原因不属于质保范围。
 - ① 产品的保管和使用超出产品选型样本等资料中注明的条件、环境范围；
 - ② 本公司产品之外的原因；
 - ③ 非本公司实施的改装或修理；
 - ④ 非本公司提供的软件；
 - ⑤ 非本公司产品的预期使用方法；
 - ⑥ 未根据使用说明书、产品选型样本等资料中记载的内容正确地更换维护零配件或安装附件等；
 - ⑦ 以本公司发货时的科学、技术水平未能预测到的故障原因；
 - ⑧ 不属于本公司责任的原因（包括天灾、灾害等不可抗力的原因）。

此外，此处的质保指单件本公司产品的质保，本公司产品的故障所引发的损害不属于质保范围。

5. 免责条款

本同意事项中所述的质保为本公司产品相关的所有质保内容。对于由本公司产品引发的特殊损害、间接损害、附带损害或消极损害，本公司不承担任何责任。

6. 服务范围

- 本公司产品的价格中未包含技术人员派遣等服务费用，如有以下需要，将产生另外的费用。
- (1) 安装调节指导及试运转验收（包括应用所需软件的制作、运行试验等）；
 - (2) 维护检查、调节及修理；
 - (3) 技术指导及技术培训；
 - (4) 顾客所指定的产品试验或检查。

7. 出口管理

若需将本公司产品或技术资料出口到国外，或者提供给非中国境内居民，请遵守中国及各相关国家的安全贸易管制相关法律法规。

上述内容以在中国境内进行买卖及使用为前提。若需在中国境外的国家和地区进行买卖及使用，请咨询本公司的销售窗口。此外，对于仅在中国境外的国家和地区销售的本公司产品，本公司在中国境内不提供任何保证。

IDEC株式会社

日本大阪府大阪市淀川区西宫原2-6-64



IDEC China Apps



更多产品信息请扫描二维码

爱德克电气贸易(上海)有限公司

北京分公司

广州分公司

香港和泉电气有限公司

200040 上海市静安区共和路209号 企业中心第二座8楼
电话: 021-6135-1515 传真: 021-6135-6225/6226

100026 北京市朝阳区光华路甲8号 和乔大厦B座310室
电话: 010-6581-6131 传真: 010-6581-5119

510610 广州市天河区林和西路157号 保利中汇广场A栋907号
电话: 020-8362-2394 传真: 020-8362-2394

香港九龙观塘观塘道370号 创纪之城3期16楼01室
电话: 852-2803-8989 传真: 852-2565-0171/2561-8732

 idecchina.cn

- 本资料内所记载的公司名称以及商品名称，为各公司的注册商标。
- 本资料中的规格及其他说明若有改变，恕不另行通知。

BCHZHS01A-Fb-EC2B-0 本资料中记载的内容为2021年8月的信息。

