

使用说明书

MICRO/I™

HG4G/3G/2G-V型



非常感谢您购买本公司的产品。为了确保您安全、正确地使用本产品，请仔细阅读本使用说明书及MICRO/I用户手册。请将本使用说明书交由最终用户保管。

安全注意事项

使用本产品需要专门的知识。

- 在安装、接线、操作、维护和检查本产品前，请仔细阅读本使用说明书及用户手册以确保操作正确。此外，请将本使用说明书交由最终用户保管。
- 本产品是在IDEC严格的质量管理体系下制造而成，在可能因本产品故障而导致重大故障或损害的用途中使用本产品时，请在系统中做好备份或故障保护功能。
- 请在网络系统侧采取措施，预防外部设备未经授权恶意访问本产品。对于未经授权的恶意访问等直接或间接造成的损失，损害或其他费用，IDEC不承担任何责任，敬请理解。
- 在本使用说明书中，将操作不当可能引发的危险程度区分为“警告”和“注意”两类。各自的含义如下所示。

警告

警告提示用于强调操作不当会导致严重的人身伤亡。

注意

在疏忽会导致人身伤害或设备损坏的地方会有注意提示。

警告

- MICRO/I不适用于医疗设备、核能、铁路、航空、乘坐设备等对可靠性和安全性要求较高的用途。请勿在这类用途中使用。
- 有火灾和触电的危险！在执行安装、接线或维护工作之前，一定要切断设备的电源。
- MICRO/I的安装、接线、创建画面数据以及执行设置等只能由专业知识人员进行执行。没有专业知识的一般人员请勿尝试操作。
- 本产品的显示器为液晶显示，显示器遭到损坏时，会流出有害的液晶（液体），请一定要小心。万一，液体接触到皮肤或衣类上，请立即用肥皂水清洗后，接受医生的诊断。
- 若需在MICRO/I上设置紧急停止开关，以及紧急开关所需的电路和互锁电路时，必须在MICRO/I的外部进行构建。
- 请勿将触控开关用于构建紧急停止电路或互锁电路。以免因MICRO/I的内部出现故障时，给系统设备造成严重损害。
- 万一因不慎掉落等原因，对MICRO/I造成冲击及负荷，请勿直接继续使用，而是应该确认机身无破损，且各类功能能够安全正常地发挥功能。
- 请勿对MICRO/I的FG线采用D种接地*1。否则可能会导致触电及误动作。
- MICRO/I的背景灯意外断线时，虽然触控屏呈黑屏，但其仍处于激活状态。若将该情况误认为是背景灯熄灭状态而操作触摸屏，会被识别为错误的触摸屏操作。此种错误操作有可能导致设备损害，请停止使用。
- 模拟式触摸屏在检测特性上，当同时按下多个位置时，将所有按下位置的重心位置（1个位置）作为按下位置判断。因此，请勿同时按下多个位置。

*1 D种接地，指使用100Ω以下，抗拉强度0.39kN以上的金属线或直径为1.6mm以上的软铜线，连接300V以下的设备的铁台，金属制外箱以及金属管等的工事规格。

注意

- 请注意在移动或运输过程中勿使MICRO/I跌落，否则可能导致破损或引起故障。
- 请在产品目录及手册所指定的环境中使用。在高温，高湿或结露以及有腐蚀性气体，或在有较大冲击负载的环境中使用时，有可能引起触电，火灾以及误动作的危险。
- MICRO/I的污染等级为2级，请在污染等级为2级的环境下使用（依据IEC60664-1规格）。
- 请按用户手册中的说明进行安装。安装不正确可能导致产品跌落或损坏，以及错误操作的发生。
- 在进行安装和接线工作时，请勿使接线废渣或钻孔金属屑掉到MIRO/I装置内部。否则会引起火灾，故障或导致误动作。
- 请将MICRO/I与额定电源连接。否则会有引起火灾的危险。
- MICRO/I的DC输入电源类型是PS2（依据IEC/EN61131规格）。
- 接线请使用适合外加电压，通电电流的电缆，并以合适的扭矩拧紧MICRO/I终端块上的螺钉。
- 在MICRO/I的外部，请使用经IEC60127认证的保险丝（当本产品用于销往欧洲的可编程显示器的组合设备上时）。
- 请使用EU认可的电路保护器（当产品用于销往欧洲的可编程显示器的组合设备上时）。
- 在启动或停止MICRO/I时，请注意确认安全后再进行，错误操作可能会导致设备损坏或发生事故。
- 如果通过以太网进行下载、上传或调试项目数据，请在局域网内部使用。
- MICRO/I前面的触摸屏为玻璃制，当受到冲击时有破碎的可能，在使用时一定要小心。
- MICRO/I的显示屏上的薄膜为保护产品在运输过程中不被划伤所用。请撕除该薄膜后使用本产品。若不撕除保护用薄膜，则根据使用环境的不同，薄膜可能会泛白并粘固在显示屏上而无法去除。
- 触摸屏的保护膜很容易划伤，请勿用工具等硬物按压或刮擦。
- 在要求时钟精确度的系统中使用时，请定期调整时间。
- 显示部的LCD会因紫外线而老化，因此请避免在强紫外线下使用、保管。
- 请勿尝试对MICRO/I进行分解、修理或改造。这可能会引起火灾或触电的危险。
- MICRO/I的报废请作为工业废品处理。
- 要切断电源或拔出SD存储卡时，请务必确认访问灯已熄灭。关于停止访问的方法，请参阅本手册。
- 正在访问SD存储卡或USB闪存时，请勿切断电源或拔出SD存储卡或USB闪存。否则，可能导致SD存储卡或USB闪存内数据的损坏。数据发生损坏时，请对SD存储卡或USB闪存进行格式化。

1 包装目录

在安装设备之前，确保了产品的规格符合您的要求，并且确认在运输过程中是否因为发生意外，产品有丢失或破损的情况。

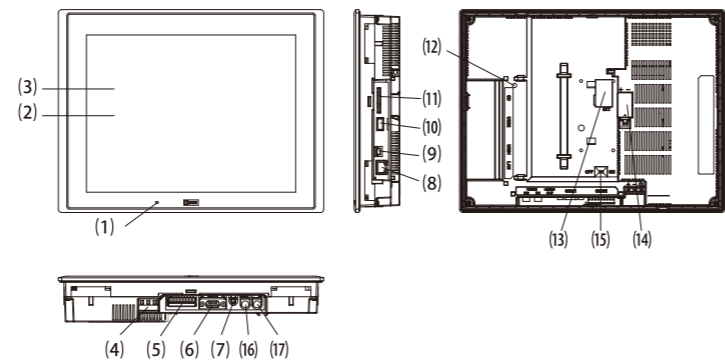
名称	HG4G/3G-V型	HG2G-V型
设备 (1)		
安装配件 (4)		
连接机器通信插头 (本体标配) (1)		
防止USB电缆脱落用pin (1)		
USB捆扎带 (1)		
使用说明书 (本书) (1)		

2 型号构成

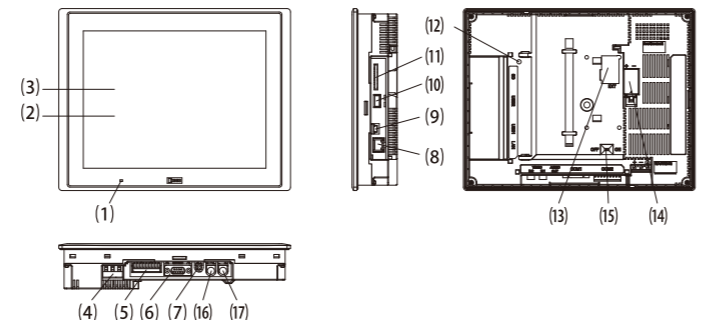
LCD尺寸	AUDIO IN/VIDEO IN	主体色	型号
12.1英寸	有	黑色	HG4G-VCXT22MF-B
10.4英寸	有	浅灰色	HG3G-VAXT22MF-W
		黑色	HG3G-VAXT22MF-B
8.4英寸	有	浅灰色	HG3G-V8XT22MF-W
		黑色	HG3G-V8XT22MF-B
5.7英寸	无	浅灰色	HG2G-V5FT22TF-W
		黑色	HG2G-V5FT22TF-B

3 各部分名称

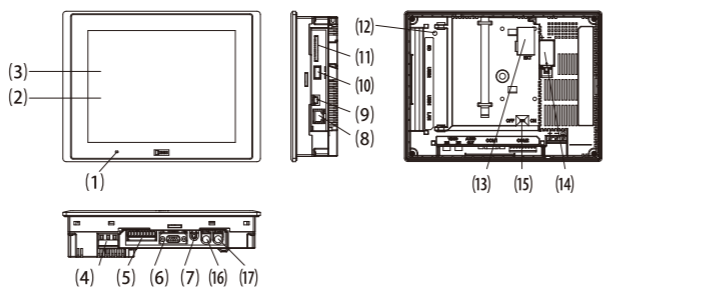
• HG4G-V型 (12.1英寸)



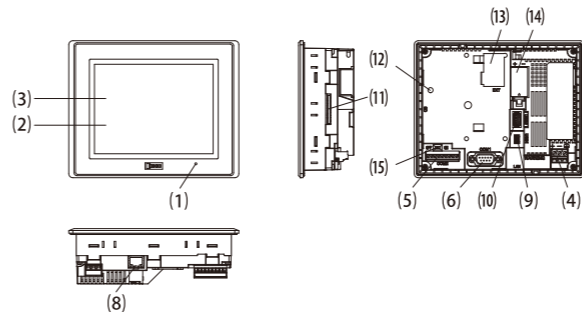
• HG3G-VA型 (10.4英寸)



• HG3G-V8型 (8.4英寸)



• HG2G-V型 (5.7英寸)



No.	名称	内容
(1)	POWER LED	绿灯点亮：通常运转时（通电时） 熄灭：非通电时
(2)	显示部	—
(3)	触摸屏	—
(4)	电源端子	连接器：端子台3pin（螺丝紧固型）
(5)	串行接口（COM2）	RS232C、RS422/485 连接器：端子台9pin 最大电缆长度：15m（RS232C）， 1200m（RS422/485）
(6)	串行接口（COM1）	RS232C、RS422/485 连接器：D-sub 9pin 最大电缆长度：15m（RS232C）， 1200m（RS422/485）
⑦	音频接口（AUDIO OUT）	LINE OUT端子（立体声） 推奨負荷：10kΩ以上 连接器：音频微型接口（Φ3.5mm）
(8)	以太网接口（LAN）	IEEE802.3u 10BASE-T/100BASE-TX 连接器：RJ-45 （具备Auto MDI/MDI-X功能） 最大电缆长度：100m
(9)	USB接口（USB1）	对应USB2.0（设备） 连接器：Mini-B
(10)	USB接口（USB2）	对应USB2.0（主机） 连接器：TypeA 输出电流：5V/500mA
(11)	存储卡接口（SD）	SD存储卡安装用
(12)	SD存储卡访问指示灯	—
(13)	扩展模块用接口（EXT）	IDEC制PLC MICROSmart扩展模块安装用
(14)	电池盖板	—
(15)	终端电阻转换开关	RS422/485通信端口 终端电阻转换用
(16)	音频接口（VIDEO IN1）	NTSC/PAL対応 连接器：管脚插孔
(17)	音频接口（VIDEO IN2）	NTSC/PAL対応 连接器：管脚插孔

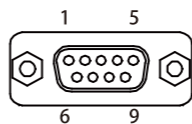
4 外部接口

注意

- 在对各接口进行配线或用终端电阻转换开关转换之前，请务必切断电源。
- 串行接口（COM1）仅可使用RS232C或者RS422/485的其中之一。
- 请注意！不能同时使用RS232C和RS422/485。若同时在2个接口上配线，则会造成设备的故障，请务必仅在所使用的接口上进行配线。
- 串行接口（COM2）可以同时使用RS232C和RS422/485接口。

4.1. 串行接口（COM1）

接口规格	RS232C、RS422/485
连接器	D-sub 9pin插头型连接器
螺丝锁定配件	英寸螺丝 #4-40 UNC



No.	名称	I/O	功能	通信种类
1	RDA	IN	接受数据（+）	RS422/485
2	RD	IN	接受数据	RS232C
3	SD	OUT	发送数据	RS232C
4	SDA	OUT	发送数据（+）	RS422/485
5	SG	—	信号接地	—
6	RDB	IN	接受数据（-）	RS422/485
7	RS	OUT	要求发送	RS232C
8	CS	IN	可发送	RS232C
9	SDB	OUT	发送数据（-）	RS422/485

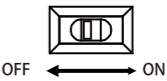
4.2. 串行接口（COM2）

接口规格	RS232C、RS422/485
连接器	可拆卸式端子台9pin
对应接线	AWG20~AWG22
管状压接端子	AI 0,34-8 TQ、AI0,5-8 WH、 AI-TWIN2×0,5-8 WH （Phoenix Contact制） H0,34/12 TK、H0,5/14 OR、 H0,5/14 ZH OR （Weidmüller制）
拧紧扭矩	0.22~0.25N·m



No.	名称	I/O	功能	通信种类
1	SD	OUT	发送数据	RS232C
2	RD	IN	接受数据	
3	RS	OUT	要求发送	
4	CS	IN	可发送	
5	SG	—	信号接地	RS422/485
6	SDA	OUT	发送数据（+）	
7	SDB	OUT	发送数据（-）	
8	RDA	IN	接受数据（+）	
9	RDB	IN	接受数据（-）	

• 终端电阻转换开关（RS422/485通信用）



作为RS422/485接口使用串行接口（COM2）时，可将终端电阻转换开关切换到ON侧，在RDA-RDB间插入连接终端电阻器（120Ω）。

4.3. 扩展模块用接口（EXT）

MICRO/I作为扩展模块，可使用IDEC制MICROSmart扩展模块。有关可安装扩展模块的数目、种类、组合，请参阅用户手册。

5 规格

标准	规格
安全标准	UL61010-1、UL61010-2-201、UL121201 CSA C22.2 No.61010-1-12（c-UL） CSA C22.2 No.61010-2-201（c-UL） CSA C22.2 No.213（c-UL）
EMC标准	IEC/EN 61131-2
船舶标准	LR、DNV、ABS、ClassNK

环境规格	规格
使用环境温度	-20~60℃
使用环境湿度	10~90%RH（应无结露）
保存温度	-20~70℃
保存湿度	10~90%RH（应无结露）
使用海拔高度	2000m以下
污染等级	2
使用环境	应无腐蚀性气体

电气规格	型号	HG4G-V型	HG3G-VA型	HG3G-V8型	HG2G-V型
额定使用电压		24V DC			
消耗电力		25W以下		22W以下	18W以下
	USB接口（USB2）、 扩展模块用接口（EXT） 未使用时	15W以下		12W以下	8W以下
	关闭背景灯时	7W以下			4W以下
电压使用范围		20.4~28.8V DC			
允许瞬时停电时间		10ms以下			
浪涌电流		30A以下			
耐电压		1000V AC 10mA 1分钟时间（电源端子与FG端子间）			

机械规格	规格
振动	5~8.4Hz单振幅3.5mm 8.4~150Hz恒加速度9.8m/s² XYZ各方向10次（符合IEC61131-2）
冲击性	147m/s² 11ms XYZ各方向3次（符合IEC61131-2）

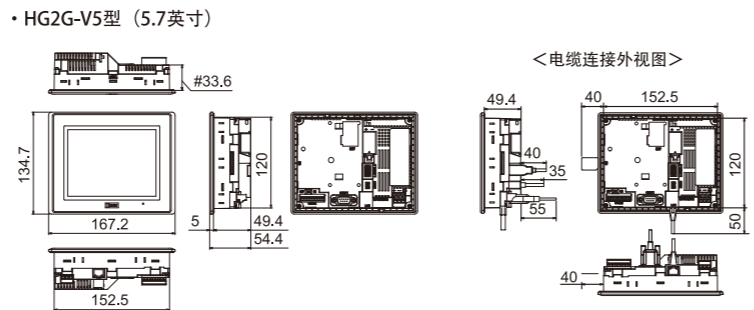
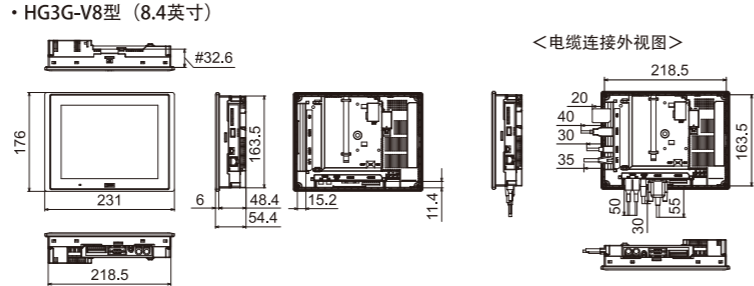
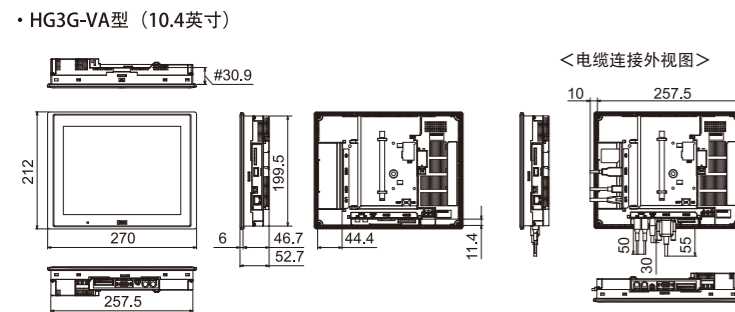
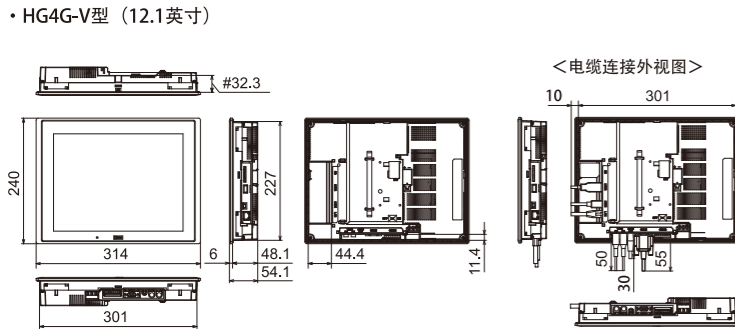
性能规格		型号	HG4G-V型	HG3G-VA型	HG3G-V8型	HG2G-V型
显示部	LCD*1	TFT彩色LCD (IPS类型)				TFT彩色LCD (TN类型)
	显示色	65,536色				
	有效显示尺寸	245.76 (W) × 184.32 (H) mm	210.4 (W) × 157.8 (H) mm	170.496 (W) × 127.872 (H) mm	115.2 (W) × 86.4 (H) mm	
	显示分辨率	1024 (W) × 768 (H) 点				640 (W) × 480 (H) 点
	视角	左右上下各85°				左右上下各80°
	液晶单体亮度	600cd/m ² (Typ.)	700cd/m ² (Typ.)	800cd/m ² (Typ.)	800cd/m ² (Typ.)	
	亮度调整	48阶调				
	背景灯	LED				
触控部	背景灯使用寿命*2	标准：100,000小时（亮度为初始值50%的时间）				
	开关方式	模拟量电阻模式				
	操作应力	3N以下				
	多重操作	不可若干部位同时操作				
使用寿命	100万次以上					
用户内存容量	约58MB					
备份电池	钮扣型二氧化锰锂电池CR2032W 保证期：1年（使用环境温度25℃） 使用期限：5年（使用环境温度25℃）					
备份数据	时钟数据、履历数据、HMI保持继电器、HMI保持寄存器					
蜂鸣器输出	单音色（音长可调整）					
保护等级*3	IP66F/IP67F (IEC60529) TYPE 4X TYPE 13					
重量 (约)	2.1kg	1.65kg	1.25kg	0.65kg		

- *1 液晶显示屏可能会产生细微的斑点（黑点、亮点）。这不是破损或故障，请事先谅解。
 *2 环境温度 25℃时的液晶单体的预期寿命，并非保证值。实际寿命因使用环境、使用条件而异。
 *3 指安装在面板后对操作部的保护等级。虽满足每个测试条件，但并不保证在所有环境下的操作。在全部是油的环境下使用，不能保证。
 关于 IP66F/IP67F 的防油等级，虽符合日本工业规格 JISC0920 附录的防油试验条件。但不能保证在油环境下长期使用，或者在不合格的油环境使用。请事前进行试验确认。

噪音规格	
电磁场强度	Class A: 10m法 40dB μV/m quasi-peak (30M~230MHz) 47dB μV/m quasi-peak (230M~1GHz)
静电放电	±6kV (接触放电) ±8kV (空气放电)
放射电磁场	10V/m (80M~1000MHz) 3V/m (1.4G~2.0GHz) 1V/m (2.0G~2.7GHz) 80% AM调制 (1kHz)
第一瞬时/脉冲	±2kV (电源端子) ±1kV (通信线)
雷涌	±500V (电源-0V間) ±1kV (电源-FE間、0V-FE間)
传导抗扰度	3V (电源端子、通信线) (150k~80MHz) 80% AM调制 (1kHz)

6 外形尺寸

(单位: mm)



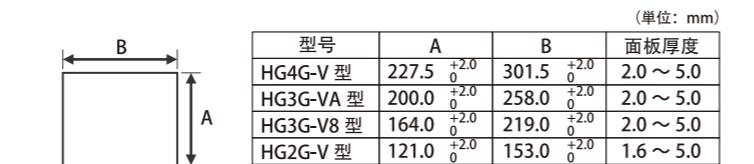
到扩展模块安装面的尺寸
 上图，所记载的尺寸值因电缆有所差异。记载的内容，请作为设计时的参考值。

7 安装

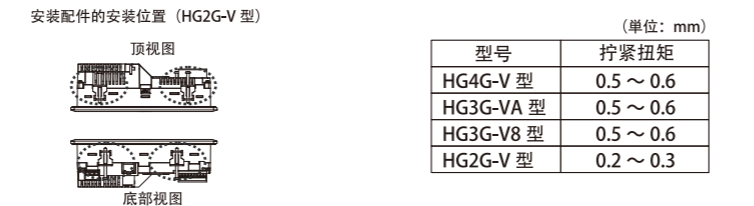
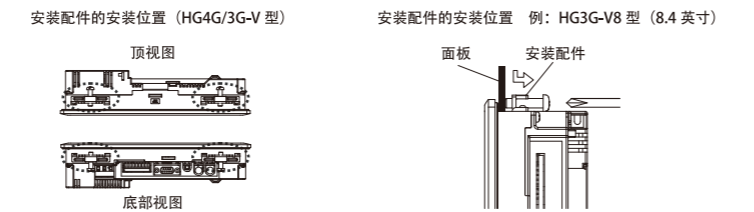
- 7.1. 有关设置场所的注意事项
 从维持MICRO/I的性能及安全角度考虑，请避免在以下场所安装。
- 有化学物质等飞沫的场所
 - 阳光直接照射的场所
 - 受强紫外线照射的场所
 - 发生腐蚀性气体、可燃性气体的场所
 - 会直接将振动或冲击传递给 MICRO/I 的场所
 - 温度变化急剧、产生结露的场所
 - 与高压设备和发生电弧的设备（电磁接触器、电路保护器等）邻近的场所

- 7.2. 有关环境温度的注意事项
 • 请留有充足的通风空间，避免在发热量大的设备附近进行设置。
 • MICRO/I 与其他设备、构筑物之间，请留出 100mm 以上的空间。
 • 环境温度超过 MICRO/I 中一般规格栏的额定温度时，请设置换气扇或冷却装置。
 • MICRO/I 以垂直安装自然风冷却为前提。除此以外的状态下安装时，请进行强制气冷，或降低环境温度使用。

- 7.3. 安装方法
 • 请在面板上按下列尺寸留出安装孔。



- 安装到面板上时，请使用附属的安装配件，并按推荐拧紧扭矩，均衡地拧紧四处。
- HG4G-V, HG2G-V 的左右侧面也可安装安装配件，但此安装可能无法满足防水性能、抗冲击和抗振动性能等产品规格。



- 注意**
- 安装时,请按推荐拧紧扭矩拧紧,若超出规定范围,则主机可能产生“变形”,显示部可能会“起皱”,并损坏防水性能。
 - 如果安装支架相对面板出现倾斜,则有可能本产品从面板上脱落。
 - 安装在面板上时,请检查密封垫圈有无“扭曲”。
 - 特别是一度拆下MICRO/I后再次安装时,请务必注意。否则不能保证防水性能。

7.4. 安装方位的限制事项
 MICRO/I 一般采用水平放置的垂直安装方式。如果以其他状态安装,对使用环境温度和扩展模块的使用有限制。

安装方位	使用环境温度	
	无扩展模块	有扩展模块
水平放置	-20~60℃	0~50℃
直立 (右旋转)	-20~60℃	扩展模块不能安装
直立 (左旋转)	-20~60℃	扩展模块不能安装
水平安装	-20~60℃	扩展模块不能安装

如果倾斜安装时,有与水平安装同样的限制。请在最终安装的状态下,检查显示部的可视性有无问题。

8 配线

注意

- 请务必在切断电源的状态下进行配线作业。
- 所有的配线请充分避开高电压、大电流的电缆,以最短距离进行。请遵从各部分的注意事项,进行配线作业。
- 请与动力设备、输入输出设备等电源分别按系统进行配线。
- 为了使设备能稳定地动作,请将功能接地端子接地。

- 8.1. 电源端子上的配线
- 下表为对应端子编码的信号内容。
- | | |
|---|-----------|
| + | 电源 (+24V) |
| - | 电源 (0V) |
| ⏏ | 功能接地 (FE) |

- 配线请使用适合的电缆。同时,各端子上的配线,请使用以下推荐的管状压接端子。(Phoenix Contact 或 Weidmüller 公司产品)

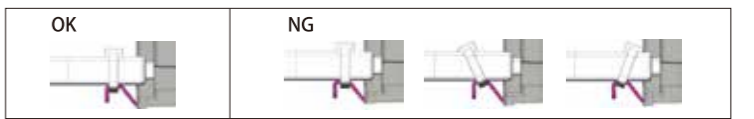
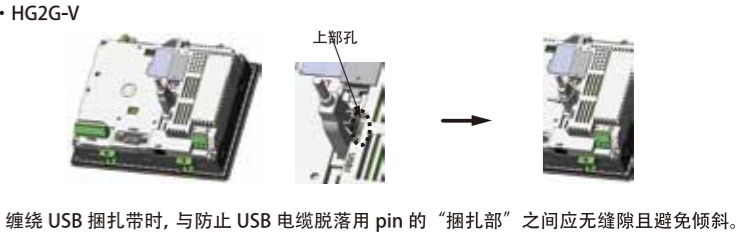
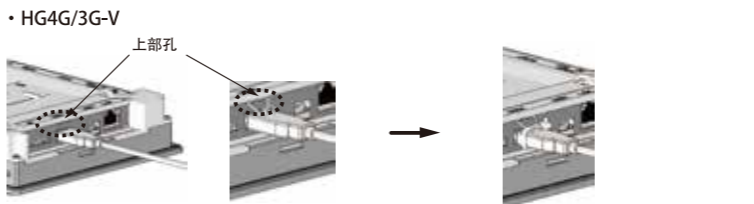
型号	HG4G/3G-V	HG2G-V
对应接线	AWG18~AWG22	AWG14~AWG22
管状压接端子	AI 0,34-8 TQ、AI 0,5-8 WH、AI 0,75-8 GY、AI 1-8 RD、AI TWIN 2×0,5-8 WH、AI TWIN 2×0,75-8 GY、AI TWIN 2×1-8 RD (Phoenix Contact 制) H0,34/12 TK、H0,5/14 OR、H0,75/14 W、H1,0/14 GE、H0,5/14 ZH OR、H0,75/14 ZH W、H1,0/15 ZH GE (Weidmüller 制)	AI 0,34-12 TQ、AI 0,5-12 WH、AI 0,75-12 GY、AI 1-12 RD、AI 1,5-12 BK、AI 2,5-12 BU、AI TWIN 2×1,5-12 BK (Phoenix Contact 制) H0,5/18 OR、H0,75/18 W、H1,0/18 GE、H1,5/18D SW、H2,5/19D BL、H1,5/20 ZH R (Weidmüller 制)
拧紧扭矩	0.5 ~ 0.6N·m	0.5 ~ 0.6N·m

- 8.2. 与非绝缘设备一起使用时的注意事项
 以同一电源使用 MICRO/I 和外部设备、非绝缘通讯设备时,来自外部设备的噪音可能给 MICRO/I 和通信设备的内部电路造成不良影响。请根据使用环境研究采用以下某种对策。
- 将构成噪音源的设备 and MICRO/I、PLC 的接地相分离。
 - 为了能够将构成噪音源的设备产生的噪音正常地导向接地方向,加粗、缩短接地用电线。
 - 通过将噪音源外部设备与电源系统加以分隔,防止噪音环绕电路的形成。
 - 通过在通信路径上连接隔离器,防止噪音环绕电路的形成。

9 关于防止USB电缆脱落用pin的安装

防止USB电缆再安装时脱落,用pin能使USB接口 (USB2) 和USB电缆连接一起的时候不易脱落。

- (1) 插入 USB 电缆。
- (2) 一边轻轻地弯曲防止 USB 电缆脱落用 pin 的“尖端部”,一边将“尖端部”插入 USB 电缆插入口的“上部孔”安装。
- (3) 将 USB 捆扎带缠绕在 USB 电缆和防止 USB 电缆脱落用 pin 的“捆扎部”,牢固地固定。

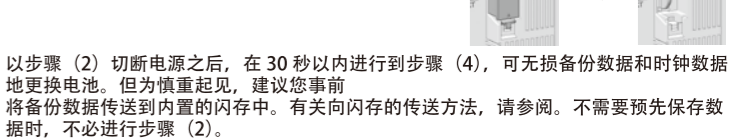


10 维护和检查

为使您在最佳状态下使用 MICRO/I,请日常或者定期地进行维修和检查。并且,此时请勿进行分解、修理和改造等。

显示部	表面附着污物 (油脂等) 时,请用少许蘸有中性洗涤剂、酒精溶剂的柔软布等擦拭干净。请勿使用稀释剂、氨水、强酸类、强碱类等溶剂。
端子台、连接器部	请检查有无螺丝松动、不完全插入和线材切断等情况。
安装配件	请检查有无松动,有松动时,请按规定拧紧扭矩拧紧。
背景灯	MICRO/I 用户不能更换背景灯。背景灯烧毁时,请向本公司营业所咨询。
备用电池	电池使用寿命约为5年。即使在未显示电池更换信息的情况下,建议以5年为大致标准进行更换。
触控屏	触控屏的操作精度会因老化等而产生差异。如果触控屏的操作有差异时,请系统模式下重新调整触控屏。

- 10.1. 关于备用电池的更换
 为了保持内部的备份数据、时钟数据,本产品内置备用电池。如果显示“请更换电池”的电池更换信息时,请按以下步骤更换备用电池。如果显示“电池余量不足”时,备份数据、时钟数据有可能丢失,请迅速更换电池。可利用绘图软件设定是否显示电池更换信息。有关详情,请参阅
- (1) 请拆下电池盖板。
 - (2) 请先接通电源,1分钟左右后再切断电源。



- (3) 请拆下电池。
- (4) 请注意 (+)(-) 的方向将新的更换用电池安装到电池座内。
- (5) 请安装电池盖板。

- 备用电池使用寿命约为 5 年。即使在未显示电池更换信息的情况下,建议以 5 年为大致标准进行更换。
- 另外也支持 (有偿) 在本公司的电池更换。详情请向本公司的分店、营业所、办事处咨询。

警告

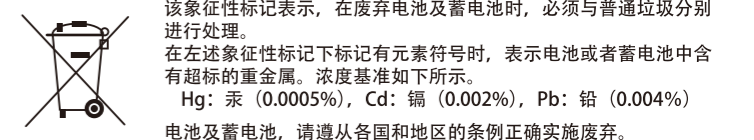
废弃更换后的电池时,请遵照条例等的法规。同时,即使是已使用的电池,如果 (+) (-) 端子接触或其他金属片接触,则成短路状态。该情况下,会引起电池的发热、破损或起火。因此在废弃时,请用绝缘性胶带将电池的 (+) 端子、(-) 端子绝缘后废弃。

注意

更换用电池,请使用本公司指定品。对于使用本公司指定品以外的电池而发生的、障碍,IDEC 不承担任何负责,敬请理解。

EU 加盟国区域内使用电池及内装电池设备的注意事项

注) 以下象征性标记仅在欧盟内的国家有效,欧洲电池指令 2006/66/EC 第 20 条“对最终用户的信息”及附件 II 中规定如下:



IDEC 株式会社

总部	〒532-0004 日本国大阪府淀川区西宫原 2-6-64	电话: 021-6135-1515
【技术支持中心】	TEL: +81-6-6398-2500	电话: 010-6581-6131
	上海: 爱德克电气贸易(上海)有限公司	电话: 0755-8356-2977
	北京: 和泉电气(北京)有限公司	电话: +852-2803-8989
	深圳: 和泉电气自动化控制(深圳)有限公司	
	香港: 香港和泉电气有限公司	