

EX4R-D44G/EX4R-D4GT/EX4R-D4G2形
 タッチスイッチ付表示器 傾斜ポール形スタンド
 取扱説明書

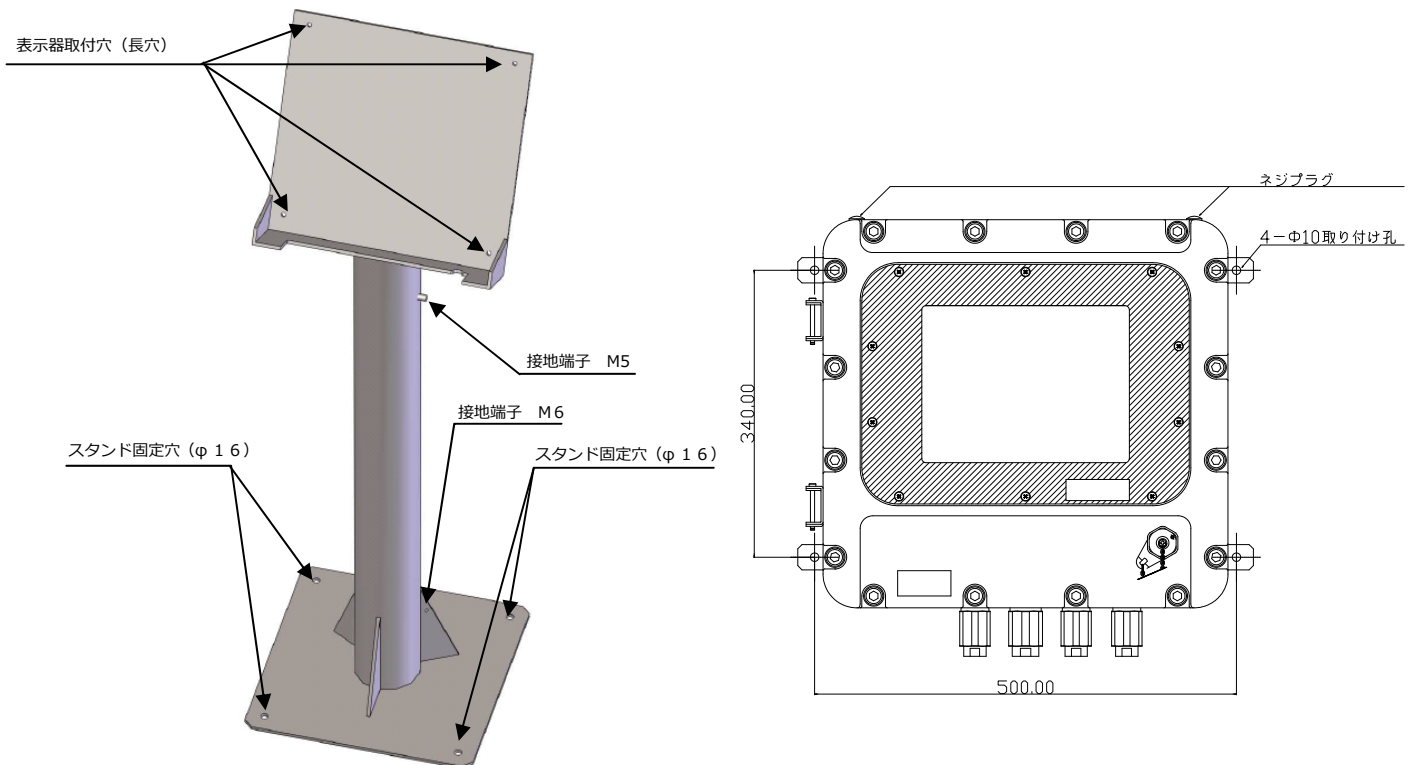
B-1610(1)

この度は弊社製品をお買い上げいただき、まことにありがとうございます。本製品の取付けを行う前に、この取扱説明書と本質安全・耐圧防爆構造タッチスイッチ付表示器本体の製品取扱説明書 B-1466(EX4R-D44G 用)、B-1569(EX4R-D4GT 用)、B-1885(EX4R-D4G2 用)をよくお読みいただき正しくご使用ください。また、この取扱説明書は最終ユーザー様へ渡すようご配慮ください。

本品は、EX4R-D44G/EX4R-D4GT/EX4R-D4G2 形タッチスイッチ付表示器を取り付ける傾斜ポール形スタンドです。取付けの前に仕様が要求のものと同じかどうかをご確認ください。

形番	EX9Z-D44-STAND-4
外形	W 500mm x H 1332mm x D 500mm
材質	鋼
表面処理	メラミン焼付塗装, 色 : マンセル 5Y7/1 相当 , 半つや
質量	約 32kg
使用対象機種	EX4R-D44G 形, EX4R-D4GT 形, EX4R-D4G2 形

1. スタンドの外観と各部の名称

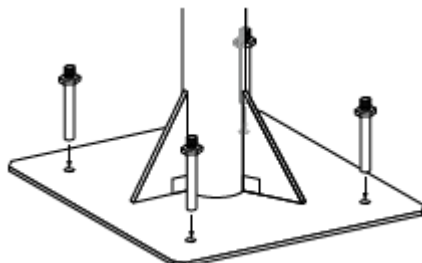


2. 付属品

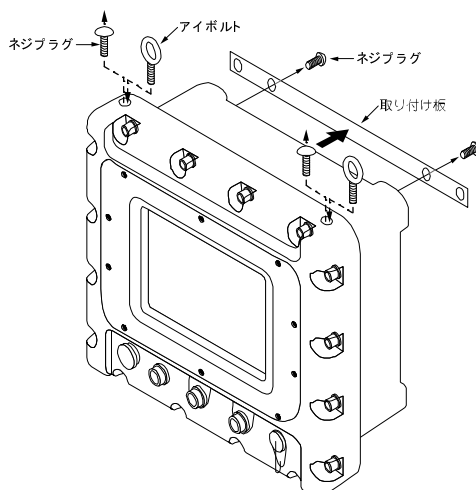
- EX4R 形タッチスイッチ付表示器傾斜ポール形スタンド取扱説明書..... 1部(本書)
- M8 × 16 六角穴付ボルト(SUS)..... 4本(表示器取付用)
- M8 平座金(SUS)..... 4本(表示器取付用)
- M8 バネ座金(SUS)..... 4本(表示器取付用)

3. スタンドの取付手順

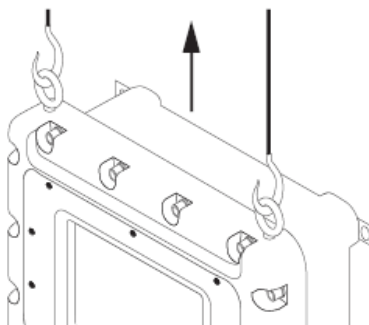
- ① スタンドを設置場所に立ててください。
- ② スタンド固定穴 4ヶ所($\phi 16$) を、M12 アンカーボルトなどで設置場所に固定してください。



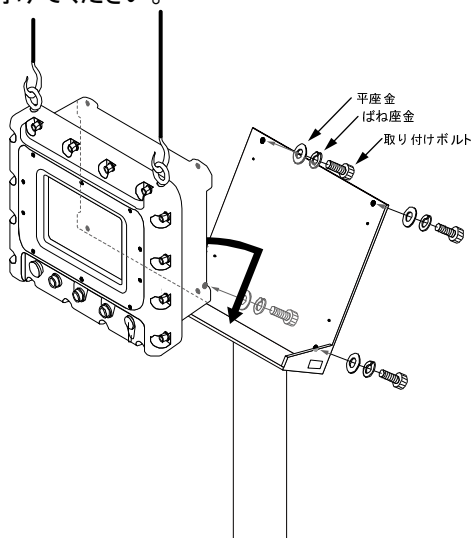
- ③ ボックスのねじプラグ(2ヶ所) を、マイナスドライバーで取り外してください。
ねじプラグを取り外したねじ穴(2ヶ所) に、製品付属のアイボルトを締めトルク11~14.7N・mで締め付けて固定してください。
ボックス裏側のボックス取付板(上下 2 枚) をドライバーで取り外してください。



- ④ アイボルトに垂直に荷重がかかるように、製品を懸垂装置で吊り上げてください。
製品を横にした状態で吊り上げると、アイボルトの破損による落下の原因になります。



- ⑤ 製品を吊り上げた状態でスタンドの取付底板の上に乗せ、ボックス取付ねじ穴(M8)とスタンドの表示器取付穴をあわせてください。ボックス取付ねじ穴4ヶ所(M8)を本製品に付属の取付ボルト(M8)、ばね座金、平座金で固定してください。
締め付トルク11~14.7N・mで締め付けてください。



- ⑥ 製品から懸垂装置を取り外してください。
- ⑦ ボックスからアイボルト(2ヶ所)を取り外してください。代わりにねじプラグを取り付け、マイナスドライバーで1~2回ねじ込み元に戻してください。

