

EX4R-D44G/EX4R-D4GT/EX4R-D4G2形
 タッチスイッチ付表示器 フード(アクセサリ)
 取扱説明書

B-1536(1)

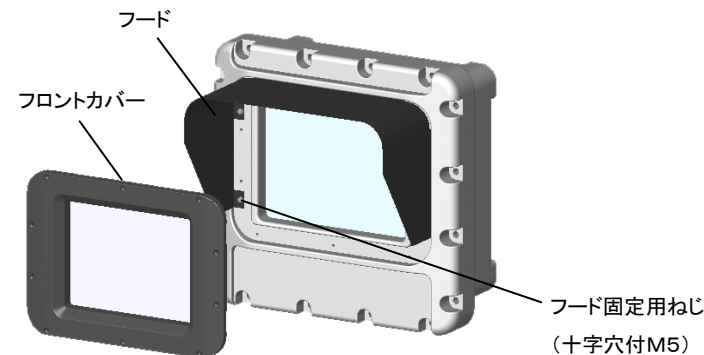
この度は弊社製品をお買い上げいただき、まことにありがとうございます。本製品の取付けを行う前に、この取扱説明書と本質安全・耐圧防爆構造タッチスイッチ付表示器本体の製品取扱説明書 B-1466 (EX4R-D44G 用)、B-1569 (EX4R-D4GT 用)、B-1885 (EX4R-D4G2 用)をよくお読みいただき正しくご使用ください。また、この取扱説明書は最終ユーザー様へ渡すようご配慮ください。

形番	EX9Z-D44-HOOD
外形	W 391mm x D 236mm x H 170mm
材質	鋼板
表面処理	メラミン焼付塗装, 色 : マンセル N1.5, つやなし
質量	1kg
使用対象機種	EX4R-D44G 形, EX4R-D4GT 形, EX4R-D4G2 形

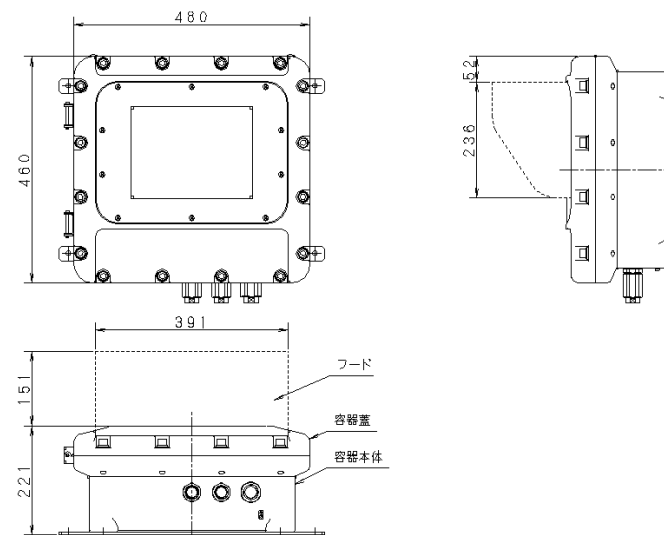
<フードの取付方法>

- 1) 通電を停止させてください。危険場所で交換するときは、交換中に周囲に爆発性ガスが襲来するおそれのないことを確認してください。
- 2) 十字穴付M5ねじを外し、フロントカバーを容器蓋から外してください。
- 3) 予め容器蓋に取り付けている十字穴付M5ねじを用いて、フードを容器蓋に取り付けてください。
(4本使用)
推奨締付トルク 2.6~3.7N・m
- 4) フロントカバーを容器蓋に取り付ける前に、
・フロントカバーの溝に防水用のパッキンが確実に入っているか
・容器蓋側に異物の付着はないか
などを確認してください。
- 5) フロントカバーを容器蓋に取り付けて、先程外したM5ねじで締め付けてください。その際、フロントカバー内部の空気を外部に逃がすように保護シートの表面を押さえながらねじを締め付けてください。
推奨締付トルク 2.6~3.7N・m

注) ねじは推奨締付トルクで締め付けてください。緩んだ状態で使用すると防水性能を損なうおそれがあります。



【フード取付時の外形図】



IDEC 株式会社 <http://www.idec.com>

取扱説明書でご不明な点がございましたら、下記の技術問い合わせ窓口へお問い合わせください。
 お問い合わせ時間: 9:00~12:00 / 13:00~17:00
 (土・日曜日、祝日および弊社休日を除く)

【技術問い合わせ窓口】
 TEL: 0120-992-336
 携帯電話・PHS の場合: 050-8882-5843 (通話料がかかります)