

使用说明书

放大器内置型光电传感器 SA1E系列 (透明体检测型)

非常感谢您购买IDEC的产品。

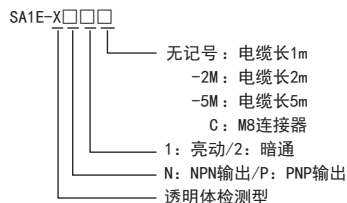
请确认订购的产品无误后，认真阅读本使用说明书的内容，正确使用本产品。此外，请将本使用说明书由用户妥善保管。

安全注意事项

注意

注意提示用于强调操作不当会导致人身伤害或设备损坏。

1 型号构成

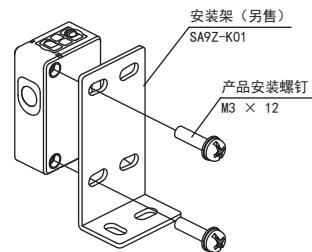


2 普通规格

检测方式	同轴偏光回归反射型
额定电源电压	DC12~24V 允许脉动率±10% (允许电压范围DC10~30V)
消耗电流	20mA以下
检测距离	2m (使用IAC-R9时)
控制输出	NPN/PNP集电极开路输出 (因机型不同而异) 负载电源电压：DC30V以下 负载电流：100mA以下 电压下降：2V以下
保护电路	电源逆接保护电路、输出短路保护电路
相互干扰防止功能	最多可将2台产品紧贴安装
响应时间	500 μs以下
环境温度 ※1)	使用时：-25~+55°C、保存时：-40~+70°C (但是必须无结冰)
环境湿度	使用时：35~85%RH、保存时：35~85%RH (但是必须无结露)
保护结构	IP67 (IEC60529)
材质	壳体：PBT 镜头：PMMA 操作部分：POM
电缆	乙烯橡皮绝缘电缆 Φ3.5mm、 3芯、0.2mm ² 、 长1m/2m/5m

3 安装

- 产品安装螺钉的拧紧扭矩在0.4~0.5N·m。
- 请注意，安装产品时，如果过度拧紧安装螺钉，或用锤子等敲打产品，会损坏保护结构。



4 使用注意事项

- 请使用另售的专用反射器 (IAC-R9、R10、R11)。
- 电源复位时间为200ms以下，因此请在接通电源200ms后再使用。
- 负载与光电开关分别与不同的电源连接在一起时，请务必先接通光电开关的电源。
- 请避免在以下场所设置、使用本产品，否则会导致误动作或损坏产品。
 - 1) 导航设备、热源的附近
 - 2) 振动、冲击较多的场所
 - 3) 灰尘较多的场所
 - 4) 有害气体的环境中
 - 5) 直接溅到水、油和药品等的场所
 - 6) 室外
- 设置时请不要让检测表面直接暴露在直射阳光或荧光灯等光线下。
- 如果镜头表面沾有水滴，则检测性能会发生变化，因此请用柔软的布等拭去水滴后使用。
- 在环境温度变化较大的场所使用时，特性会因被检测物体的不同而发生变化，因此请务必在实际规格条件下进行动作确认。

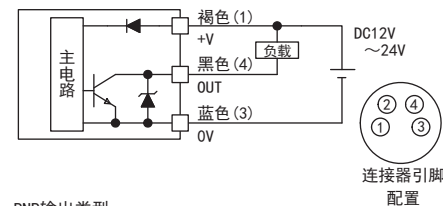
注意

- 请不要施加交流电源。否则可能会导致破裂或烧坏。

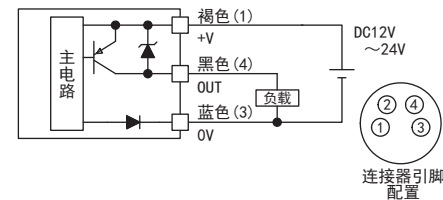
5 接线

- 请务必在切断电源的状态下进行接线作业。
- 接线错误将导致内部电路损坏，因此请参考输入输出电路连接示例进行接线。
- 请在额定电源电压范围内使用。
- 使用开关电源时，请务必将FG端子接地。
- 请避免用同一根配管或接线管与高压线或动力线 (尤其是变频器动力线) 并列连接，否则可能会因诱导噪音造成误动作或损坏设备。
- 如果接线太长或可能受到动力源、电磁设备等的影响，请采用单独接线的原则。
- 电缆延长线请使用芯线大于0.3mm²的电缆，并将长度控制在100m以内。
- 在连接器型产品上与连接器电缆连接时，扭矩请小于0.2~0.4N·m。

NPN输出类型



PNP输出类型



6 调节

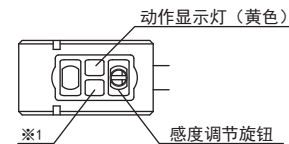
□ 光轴调节 (亮动动作时)

请将反射器固定在与光轴垂直的表面上，从光电开关的后方观察反射器，使投光的红色聚焦光位于反射器的中央位置。与反射器之间的距离较长，或难以看到投光的红色聚焦光时，请上下左右晃动光电开关，将反射器设置在动作显示灯点亮范围的中央位置。

□ 感度调节步骤 (亮动动作时)

产品出厂时的感度调节旋钮被设定为Max. (最大)，因此请按照下表步骤进行调节。(暗通动作时，请将动作显示灯点亮理解为熄灭，并进行调节。)调节完毕后，请确认有和被检测物体时的动作显示灯 (黄色) / 输出动作是否正常动作。使用与旋钮槽相符的绝缘螺丝刀旋转感度调节旋钮时，扭矩请保持在旋钮部分允许的旋转扭矩0.05N·m之内。也可另外购买感度调节螺丝刀 (型号：SA9Z-AD01)。与反射器距离太近无法调节感度时，建议安装另售的方形狭缝板 (型号：SA9Z-S06、S07、S08)。

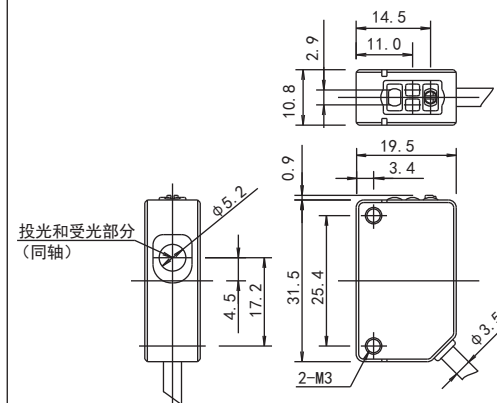
顺序	检测状态	感度调节旋钮	调节步骤
①	入光状态 (无被检测物体)	Max. (最大) / Min. (最小)	先逆时针将旋钮旋转到Min. (最小) 位置，然后再从Min. (最小) 位置向Max. (最大) 方向旋转，将动作显示灯的点亮位置作为A点。
②	遮光状态 (有被检测物体)	Max. (最大) / Min. (最小)	在遮光状态下将旋钮从A点朝Max. (最大) 方向旋转，将动作显示灯点亮位置作为B点。如果将旋钮转到Max. (最大) 位置后动作显示灯仍不点亮，则将Max. (最大) 位置作为B点。
③	——	Max. (最大) / Min. (最小)	确定A点和B点后，将A和B之间的中间点作为C点。将旋钮朝Min. (最小) 方向旋转，使动作显示灯熄灭后，再将旋钮设置在C点。另外，如果A点与B点的间隔很小，找不到C点时，请将A点作为大致的设置点。



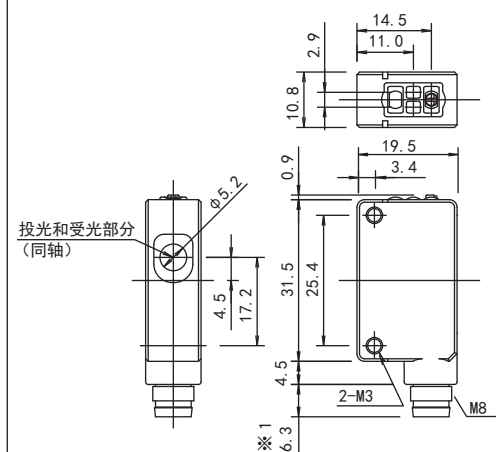
※1 本产品不带稳定显示灯。

7 各部分的名称和尺寸

□ 电缆类型



□ 连接器类型



※1 安装直角形连接器电缆 (SA9Z-CM8K-4L□) 后，连接器高度为18mm。