

## EX1R-D33形プログラマブル表示器(耐圧防爆構造)

ゾーン1、ゾーン2の危険場所に設置可能。  
10.4インチの大形プログラマブル表示器を内蔵。

防爆性能 Ex d II B T4X

EX1R-D33形プログラマブル表示器は、石油化学プラントをはじめ、塗装作業場、ガソリン給油所などの爆発危険場所でご使用いただけます。

- IEC規格に整合した改正技術的基準\*(平成9年2月施行)に適合。
- ゾーン1、ゾーン2に設置可能。
- 明るく見やすい表示画面。(表示のみでタッチ操作はできません)
- 保護性能はIP65 (IEC 60529)
- パイロットライト/押ボタンスイッチ/ブザー等のコントロールユニット(最大4個)や24点キースイッチの取付けも可能。(受注生産品)



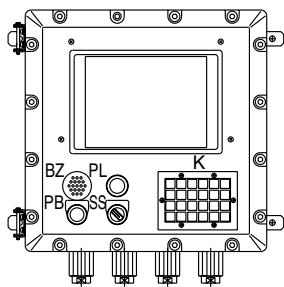
□ 種類 [形番・標準価格]

形番 (ご注文形番)	防爆性能	盤面ユニット	標準価格 (税別・円)
EX1R-D33FT22VF	Ex d II B T4X	なし	1,045,000

[受注生産品のご案内]

標準品以外にも、CFカード/Ethernet対応やパイロットライト/押ボタンスイッチ/ブザー/セレクトスイッチ等のコントロールユニット、24点キースイッチの取付けおよび引込器具の仕様や数の異なる機種も製作可能です。

(コントロールユニット付の例)



□ 防爆仕様/一般仕様

防爆構造	耐圧防爆構造
防爆性能	Ex d II B T4X
型式検定合格番号	第TC 13657号
定格使用電圧	AC100/110V (電圧許容範囲: AC85~132V)
定格電源周波数	50/60Hz
消費電力	50VA以下
絶縁抵抗	5MΩ以上 DC500Vメガ(電源端子と接地端子間)
耐電圧	AC1,500V・1分間(電源端子と接地端子間) 電源端子以外の充電部は除く
使用周囲温度	0~+40℃ (ただし氷結なきこと)
使用周囲湿度	45~85%RH (ただし結露なきこと)
保存周囲温度	-10~+60℃ (ただし氷結なきこと)
保護構造	IP65 (IEC 60529)
表示デバイス	TFTカラー液晶256色(10.4インチ) (収納表示器形番: HG3F-FT22VF) 有効表示寸法: 211.2(W) × 158.4(H) mm 表示分解能: 640(W) × 480(H) ドット
通信仕様	RS-485 (RS-422) 1:1および1:N
取付方式	壁掛形
質量(約)	30kg
容器材質	アルミニウム合金鋳物
表面処理	メラミン焼付塗装、色5Y7/1(半つや)
外部導線接続	M3.5ねじ(BNH15LW)
外部導線引込器具	HPN形ケーブル引込器具を使用
適合ケーブル 仕上り径	電源・接地線 : φ10~12 通信線 : φ14~16 ユニット配線 : φ14~16 (注) 24点キースイッチ配線: φ12~14 (注)
付属品	取扱説明書、六角棒レンチ: 呼び8、呼び2、 アイボルト: 呼び8

注) コントロールユニット付の場合。

※技術的基準: 電気機械器具防爆構造規格(昭和44年労働省告示第16号)における可燃性ガスまたは引火性のものの蒸気に係る防爆構造の規格に適合する電気機械器具と同等以上の防爆性能を有するものの技術的基準(IEC 60079関係)(平成8年9月6日付基発第556号施行通達別添)(略称: 技術的基準)

# EX1R-D33形プログラマブル表示器(耐压防爆構造)

## 動作仕様

画面の種類	ベース画面、サブ画面、システム画面
設定画面	ベース画面:最大3000画面、サブ画面:最大3015画面
ユーザメモリ容量	6M/バイト
時計機能	年/月/日/時/分/秒/曜日 月差±30秒(25℃)
印刷機能	ESC/P・PC-PR・PCLコマンド互換機 エプソン製PX-V600/Stylus C84
停電保持	保持対象: カレンダー時計、履歴データ、表示器キープリレー、表示器キーレジスタ 保持期間:1か月(25℃) フル充電にて(充電時間約2日)

## CFカードインタフェース仕様(発注時オプション)

インタフェース仕様	Compact Flash Type I 規格に準拠
接続部	50極Compact Flashカードコネクタ

## パラレルインタフェース仕様(印刷機能)

電気的特性	セントロニクスインタフェース規格準拠
接続部	端子台受けなし(注)

注) 発注時にご指定ください。

## Ethernet仕様

インタフェース仕様	IEEE802.3規格準拠 10BASE-T
-----------	------------------------

## インタフェース仕様

RS-232C ホスト通信	電気的特性	EIA RS-232C規格準拠	
	伝送速度	1200/2400/4800/9600/19200/38400/57600/115200bps	
	同期方式	調歩同期	
	通信方式	半2重/全2重	
RS-485 (4線)ホスト通信	電気的特性	EIA RS-485(422)規格準拠	
	伝送速度	1200/2400/4800/9600/19200/38400/57600/115200bps	
	同期方式	調歩同期	
	通信方式	半2重/全2重	
拡張ユニット(デジタルI/Oユニット)(注1)	装着数	1ユニット	
	ユニット構造	表示器裏面取付けタイプ	
	入力	入力点数	16点
		定格入力電圧	DC12~24V(変動範囲:10~28V)
		絶縁方式	フォトカプラ方式
		出力	出力点数
	定格負荷電圧		DC12~24V(変動範囲:10~28V)
	絶縁方式		フォトカプラ方式
	出力方式ON電圧		NPNオープンコレクタ方式/1.6V以下
	出力電流	最大30mA/1点、200mA/全点	
接続部	端子台受けなし(注4)		
メンテナンス通信	電気的特性	EIA RS-232C規格準拠	
	伝送速度	9600/19200/38400/57600/115200bps	
	同期方式	調歩同期	
	通信方式	通信方式制御手順 半2重/専用プロトコル	
接続部	ミニDIN 8ピン コネクタ(注5)		
O/リンク通信(注1)	電気的特性	EIA RS-485規格準拠	
	伝送速度	38400/57600/115200bps	
	同期方式	調歩同期	
	通信方式	通信方式制御手順 半2重/専用プロトコル	
接続部	端子接続		

注1) 発注時のオプションです。

注2) 発注時にご指定ください。

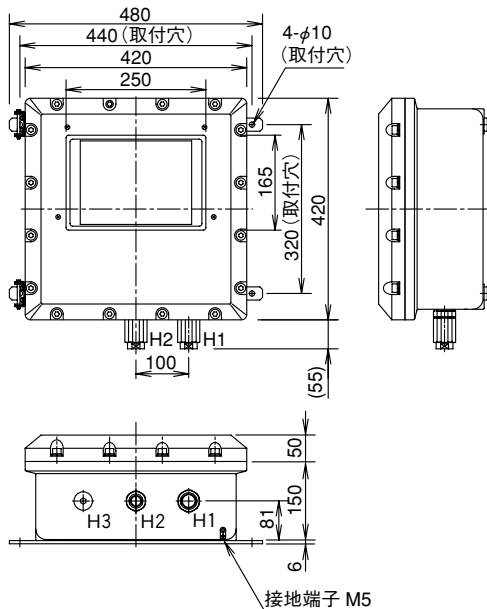
注3) CS, RS等の制御線の配線が必要な場合は、発注時にご指定ください。

注4) 発注時にご指定ください。BX1D形I/Oターミナル(M3ねじ)となります。

注5) 通常使用時は使用できません。(周囲に爆発性ガスが発生する恐れがないときだけ蓋またはメンテナンスポートを開けて使用できます。)

注) 端子台受けをご指定の場合には、発注時に外部導線引込器具も同時にご指定ください。

## 外形寸法図



ブラッシュシールド	スイッチ・表示灯(丸穴)	汎用コントロールボックス	スイッチ・表示灯(角穴)	LED照明ユニット	ディスプレイユニット	デジタルスイッチ	安全機器1	安全機器2	接続機器	省配線機器	リレー・タイマ・ソケット	サーキットプロテクタ	電源機器	PLC・スマートリレー	プログラマブル表示器	センサ	防爆機器	耐環境仕様品	関連会社製品	各種案内		
一覧	EB3C	EB4C	EB3L	DX-IB	ISF-IB	ES1A	一覧	EC1A	EC2A	ECG	ECP	一覧	EX1R	EX4R	共通	足踏スイッチ	一覧	EJ1A	EJ5A	コントロールユニット	配線引込器具	端子台