

# HE5B 型 使能开关

使能开关

圆形操作部型， $\phi 16$  安装孔便于安装。  
最适合小型手提式人机界面的 2 触点 3 位置开关。



• 产品认证详细，请联系 IDEC。

## □ 型号

| 外观 | 类型  | 触点构成             | 订购型号           | 最小起订数量     |
|----|---|------------------|----------------|------------|
|    | 附橡胶套<br>橡胶套材料：矽胶<br>橡胶套色：Y(黄色)、B(黑色)<br>橡胶套材料：NBR/PVC 高分子混合物 (Polyblend)<br>橡胶套色：灰色 | 2 触点<br>(3 位置开关) | HE5B-M2P*      | 1 个        |
|    |   |                  | HE5B-M2P*PN10  | 1 盒 (10 个) |
|    |   |                  | HE5B-M2PN1     | 1 个        |
|    |   |                  | HE5B-M2PN1PN10 | 1 盒 (10 个) |

• 型号的 \* 为橡胶套颜色编码。

## □ 触点容量

|               |    |               |      |
|---------------|----|---------------|------|
| 额定绝缘电压 (Ui)   |    | 125V          |      |
| 额定通电流 (Ith)   |    | 3A            |      |
| 额定使用电压 (Ue)   |    | 30V           | 125V |
| 额定使用电流 (Ie)   | AC | 电感性负载 (AC-15) | 0.5A |
|               |    | 电阻性负载 (AC-12) | 0.3A |
|               | DC | 电感性负载 (DC-13) | 1A   |
|               |    | 电阻性负载 (DC-12) | 0.7A |
| 触点结构 (3 位置开关) |    | 2 触点          |      |

• 最小对应负载 (参考值) = 5V AC/DC, 1mA  
(可使用的范围取决于使用条件和负载类型。)

## □ 性能规格

|           |  |
|-----------|--|
| 对应标准      | IEC/EN60947-5-8 (TÜV)<br>IEC/EN60947-5-1<br>JISC8201-5-1<br>UL508 (UL recognized)<br>CSA C22.2 No. 14 (c-UL recognized)<br>GB14048.5 (CCC)   |
| 对应标准      | ISO12100、IEC60204-1/EN60204-1<br>ISO11161/prEN11161<br>ISO10218/EN775<br>ANSI/RIA R15.06、ANSI B11.19<br>ISO13849-1 / EN ISO13849-1   |
| 标准使用状态    | 使用环境温度：<br>- 25 ~ + 60°C (无结冰)<br>(橡胶套材料：无橡胶套 / 矽胶时)<br>- 10 ~ + 60°C (无结冰)<br>(橡胶套材料：NBR/PVC 高分子混合物 (Polyblend) 时)<br>相对湿度：45 ~ 85% RH (无结露)<br>保存环境温度：- 40 ~ + 80°C (无结冰)<br>使用环境：污染等级 2 (面板内部 / 端子侧)<br>3 (面板外部 / 操作部侧) |
| 接触电阻      | 50mΩ 以下 (初始值)  |
| 绝缘电阻      | 带电部与不带电金属部间：<br>100MΩ 以上 (500V DC 兆欧表)<br>异极带电部间：<br>100MΩ 以上 (500V DC 兆欧表)  |
| 脉冲耐电压     | 1.5kV  |
| 切换频率      | 1,200 次 / 小时   |
| 机械耐久性     | 位置 1 ⇒ 2 ⇒ 1 : 100 万次以上<br>位置 1 ⇒ 2 ⇒ 3 ⇒ 1 : 10 万次以上  |
| 电气耐久性     | 10 万次以上  |
| 抗冲击性      | 误动作：150m/s <sup>2</sup><br>耐久性：500m/s <sup>2</sup>   |
| 耐振动       | 误动作：5 ~ 55Hz、单振幅 0.5mm<br>耐久性：5 ~ 55Hz、单振幅 0.5mm   |
| 端子形状      | 焊接端子   |
| 适用电线      | 0.5mm <sup>2</sup> 以下 / 1 根  |
| 端子部焊接条件   | 310 ~ 350°C、3 秒以下  |
| 端子抗拉强度    | 20N 以上   |
| 锁紧环推荐拧紧扭矩 | 0.29 ~ 0.49N·m   |
| 保护等级      | IP65   |
| 条件性短路电流   | 50A (125V) (注)   |
| 操作部强度     | 250N 以上 (全面按压按钮)   |
| 重量 (约)    | 8g (无橡胶套)、9g (附橡胶套)  |

注：请使用 125V/10A 速断型保险丝作为短路保护装置。

APEM

开关·指示灯

电气控制箱

紧急停止开关

使能开关

使能开关

安全设备

端子台

继电器·插座

电路保护器

开关电源

LED 照明

可编程控制器

可编程显示器

传感器

自动识别

使能开关

手握式  
使能开关

HE2B

HE3B

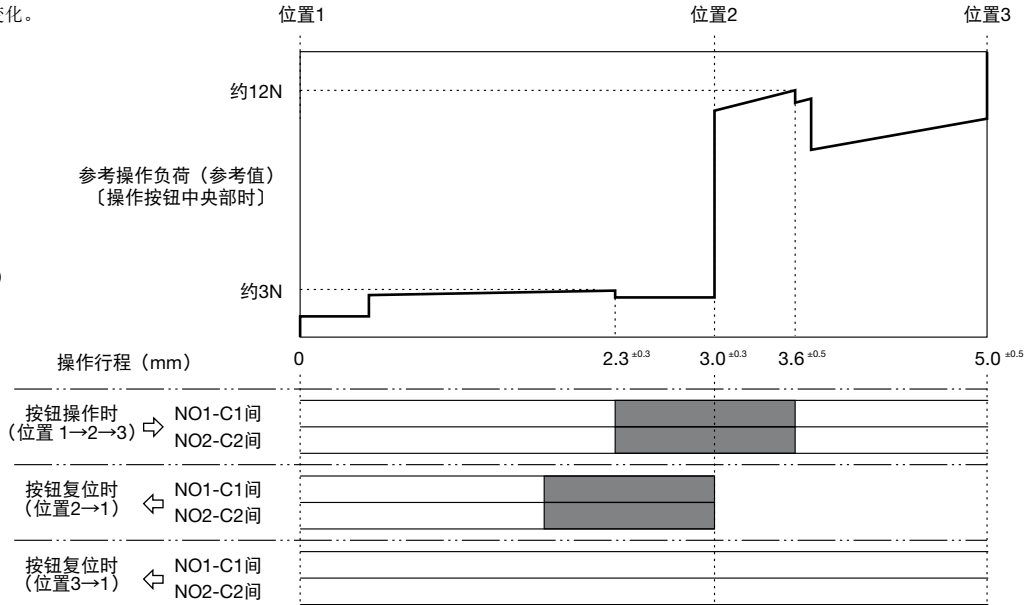
HE5B

HE6B

# HE5B 型 使能开关

## □动作特性图

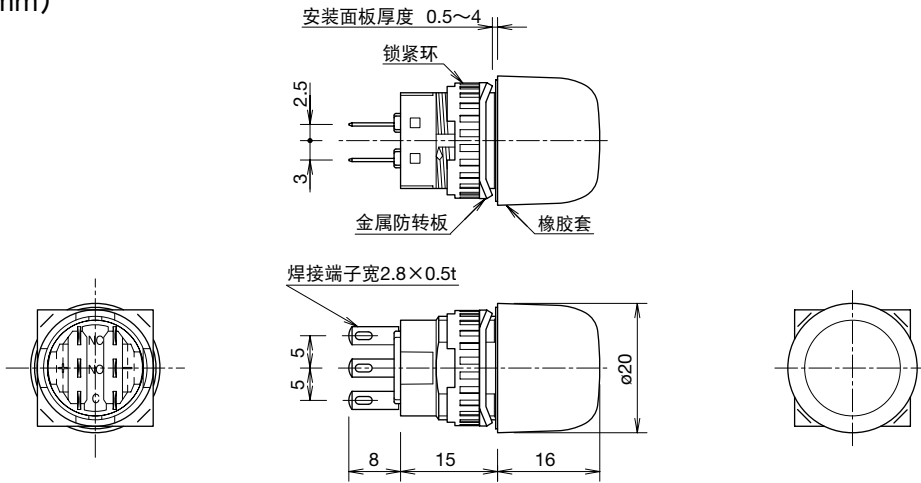
注：操作负荷随环境温度变化。



• 由“位置 2”至“位置 3”按压时的操作负荷可以变更。详细内容请咨询 IDEC。

## □外形尺寸图 (mm)

### • 附橡胶套

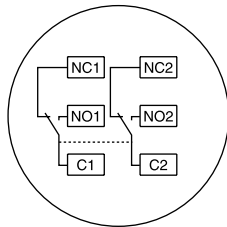


• 锁紧环拧紧工具  
订购型号：**MT-001**  
材料：金属制



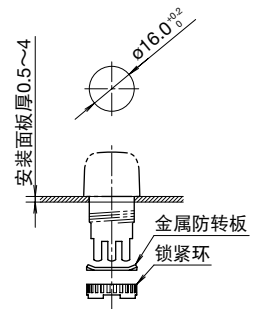
## □端子排列图 (BOTTOM VIEW)

- 3 位置开关 (注)
  - 2 触点、端子 No. : NO1 - C1 间、NO2 - C2 间
- 注：OFF ⇒ ON ⇒ OFF 的 3 位置开关使用 NO - C 间。(NC 不使用)



## □安装孔加工图 (mm)

- 锁紧环推荐拧紧扭矩：  
0.29 ~ 0.49N·m
- 请用锁紧环拧紧专用工具 (MT-001) 进行拧紧。



## □附件

### • 橡胶套

请按订购型号订购

| 橡胶套材料 / 颜色                    | 订购型号             | 最小起订数量     | 盒装表示型号        |
|-------------------------------|------------------|------------|---------------|
| 矽胶：Y(黄色)、B(黑色)                | <b>HE9Z-D5*</b>  | 1 盒 (10 个) | HE9Z-D5*PN10  |
| NBR/PVC 高分子混合物 (Polyblend)：灰色 | <b>HE9Z-D5N1</b> | 1 盒 (10 个) | HE9Z-D5N1PN10 |

• 型号的 \* 为橡胶套颜色编码。

□ 手握式开关底座的介绍

安装 HE5B 型使能开关后，即可当做 3 位置手握式使能开关使用。

型号

| 订购型号        | 最小起订单位 | 备注   |
|-------------|--------|--|
| HE9Z-GSH51  | 1 个    |  |
| HE9Z-GSH52* | 1 个    | * 主体材质 / 颜色编码<br>无指定: PA66 / 黑色<br>W: PTB / 白色 |

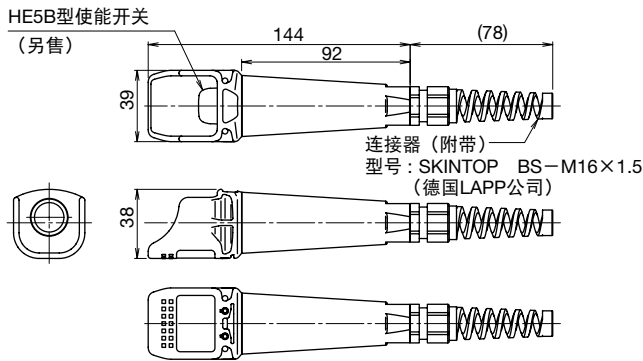
性能规格

| 型号     | HE9Z-GSH51  | HE9Z-GSH52*                         |
|--------|---|-------------------------------------|
| 对应标准   | IEC/EN60529<br>UL50   | IEC/EN60529                         |
| 标准使用状态 | 使用环境温度: -25 ~ +60°C (无结冰)<br>相对湿度: 45 ~ 85% RH (无结露)<br>保存环境温度: -40 ~ +80°C (无结冰)<br>使用环境: 污染等级 3 |                                     |
| 抗冲击性   | 耐久性: 500m/s <sup>2</sup>  |                                     |
| 耐振动    | 耐久性: 5 ~ 55Hz、单振幅 0.5mm   |                                     |
| 触电保护等级 | Class II (安装 HE5B-M2P* 时)   |                                     |
| 适用电缆线  | 外径 $\phi 4.5 \sim 10\text{mm}$  | 外径 $\phi 3.5 \sim 7.1\text{mm}$     |
| 导管尺寸   | M16 (附带连接器)   | 专用导管 (标配)                           |
| 保护等级   | IP65 (安装 HE5B-M2P* 时)<br>NEMA Type 4X Indoor Use Only<br>(安装 HE5B-M2P* 时)                         | IP20                                |
| 重量 (约) | 65g   | HE9Z-GSH52: 55g<br>HE9Z-GSH52W: 60g |

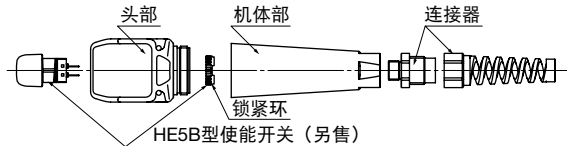
- 以上为手握式开关底座单体时的标准值。请配合安装开关的规格，并进行确认。
- 以下开关并非 3 位置使能开关，但可以安装在手握式开关底座，做为手持式开关使用。
  - AB6M 型按钮开关 (IP65 型)
  - AS6M 型选择开关 (IP65 型)
  - AS6M 型钥匙选择开关 (IP65 型)

注: 照明开关和指示灯不能安装。使用 HE9Z-GSH51 型，请使用 IP65 的开关。

外形尺寸图 (mm) [HE9Z-GSH51 型]



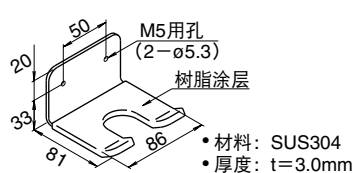
HE9Z-GSH51 + HE5B 的构成



- 在附件 HE9Z-GSH51 型上安装 HE5B 型使能开关时，不需要金属防转板。请仅用锁紧环进行拧紧。

• 安装金属零件 (固定手握式开关底座) (mm)

订购型号: HE9Z-GH1  
最小起订数量: 1 个



- 材料: SUS304
- 厚度: t=3.0mm



HE9Z-GSH52\* 型

- 专用导管 (保护等级: IP20) 式短体型。
- 具备黑 / 白色主体

HE9Z-GSH51 型

HE9Z-GSH5\* 型 (安装架)

- 具备黑 / 白色主体

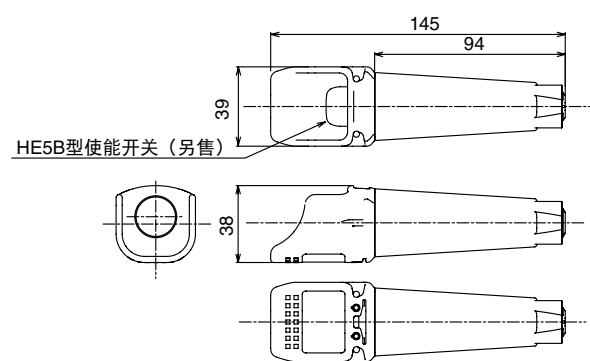


仅限 HE9Z-GSH51 型 + HE5B 型

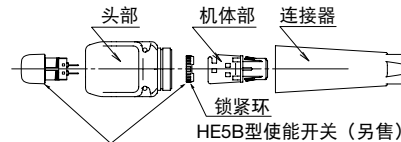
注:

- HE9Z-GSH51 型及 HE9Z-GSH52 型附件不包含 HE5B 型使能开关，请另行订购。
- HE5B 型使能开关请在客户端进行安装及接线。接线的详细内容请参照附属的使用说明书。

外形尺寸图 (mm) [HE9Z-GSH52 型]



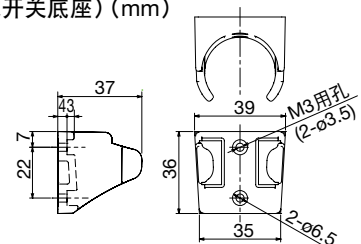
HE9Z-GSH52 + HE5B 的构成



- HE9Z-GSH52 型需要固定接线电缆的绝缘锁。请客户自行准备。(推荐 HellerannTyton 制 TI8R 型)

• 安装金属零件 (固定手握式开关底座) (mm)

订购型号: HE9Z-GH5\*  
\* 主体材质 / 颜色编码  
无指定: PA66 / 黑色  
W: PBT / 白色  
最小起订数量: 1 个



## HE5B 型 使能开关

## ⚠️ 安全注意事项

- 本产品为工业用产品。请勿用于住宅、商业、照明，以免引发无法预测的电磁障碍。请根据需要实施适宜的电磁障碍缓解措施。(IEC60947-1 5.3 项)
- 安装、拆卸、接线作业及维修检查时，请务必先切断电源，以免造成触电及火灾的危险。
- 将使能开关用于控制系统的安全相关部时，请参照各国、各地区配合实际机械，设备用途所制定的安全标准与规范，正确使用。此外，请在使用前进行风险评估。
- 请切勿利用胶带、绑线等来保持位置 2 状态，使安全功能无效化。如此将失去使能开关原本的功能，相当危险。
- 请针对利用按钮按压 ON ⇒ OFF 的高操作负荷，请在使用状态下进行充分的风险评估。
- 请针对使能开关安装部的形状及结构，进行充分的风险评估，以防止意料之外的操作。(例如，手提式人机界面的外形若有突出物，可能会因人机界面本身的重量，而使操作产生危险性。)
- 安装处请确保针对预测的操作力拥有充分的强度。(利用按钮按压 ON ⇒ OFF 时，预测会产生特别强大的操作力。)
- 操作部强度为 250N。若预测操作力超过 250N 时，请另准备具备制动功能的执行元件，将对操作部的操作力控制在 250N 以内。
- 接线时，请使用适合施加电压、通电电流的电线尺寸，依上述接线时的注意事项，正确进行接线。若在焊接不完全的状态下使用，会造成异常发热，引起火灾的危险。
- 请在无过度冲击力的情况下使用。
- 请按使用说明书正确接线。

## 使用注意事项

- 安装在手提式人机界面等中的使能开关，指在危险区域中进行机器人示教等的手动操作之际，仅在手动操作时，才允许机械动作的开关。请将机械的系统设定为仅在位置 2 时，才允许动作。
- 因作为高安全性系统的使能开关使用，因此 3 位置开关的 2 触点请输入不一致检测电路(安全继电器模块等)后再使用。(ISO13849-1/EN954-1)
- 2 触点采各自独立动作的结构，因此操作按钮端部时，可能会产生 2 触点动作产生时间落差的情形。请勿施加过度的冲击。
- 在完全密封使用的 BOX 上安装附橡胶套型后，有时会因温度变化等而大幅改变内压，此时会使橡胶套产生膨胀/收缩，对使能开关的动作造成不良影响，因此请在使用时，定期确认其动作。
- 使用橡胶套型时，若安装面板歪斜，将无法得到正常的防水性能，因此请确保安装面板具有充分的强度。
- 使用附橡胶套型时，针对橡胶套施加过度的拉伸力，则夹在开关与面板间的部分将会突出，从而降低防水性能。请注意。
- 使用无橡胶套型时，为了防止按钮的动作不良，请追加保护构造。
- 根据使用环境、使用条件等橡胶套可能会产生劣化，若发生变形或龟裂等，请及时更换。

## □接线时注意事项

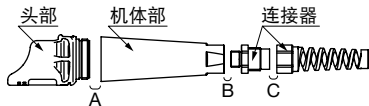
- 适用电线为 0.5mm<sup>2</sup> 以下 1 根。
- 请在 3 秒内(焊铁先端温度 310 ~ 350°C)快速焊接端子。请勿对自动焊接槽(浇注槽)或先端槽进行焊接。(使用非铅焊铁时推荐使用 Sn-Ag-Cu 型)
- 焊接时，请将焊铁尽可能远离元器件主体的树脂部。接线时请勿故意弯曲端子或施加外力牵拉电线。(使用时请用用户按实际使用条件进行确认。)
- 助熔剂使用非腐蚀性的松香液

## □安装注意事项

- 手握式开关底座(HE9Z-GSH51 型)各螺丝部的推荐拧紧扭矩

|      | 图示部 | 推荐拧紧扭矩     |
|------|-----|------------|
| HE2B | A   | 1.0±0.2N·m |
| HE3B | B   | 3.0±0.3N·m |
| HE5B | C   | 3.0±0.3N·m |

注：上表的 B、C 值为使用推荐连接器的数值。  
使用推荐连接器以外的连接器时，请确认该连接器的拧紧扭矩。



APEM

开关·指示灯

电气控制箱

紧急停止开关

使能开关

安全设备

防爆设备

端子台

继电器·插座

电路保护器

开关电源

LED 照明

可编程控制器

可编程显示器

传感器

自动识别

使能开关

手握式

使能开关

HE2B

HE3B

HE5B

HE6B