

## HE3B 型 使能开关

纵长方形操作部， $\phi 16$  安装孔便于安装。  
最适合用于小型手提式人机界面的 2 触点 3 位置开关。

APEM



• 产品认证详细，请联系 IDEC。

## □型号

外观	类型	触点构成	订购型号	最小起订数量	
	无橡胶套	2 触点 (3 位置开关)	HE3B-M2	1 个	
			HE3B-M2PN10	1 盒 (10 个)	
	附橡胶套		橡胶套材料：矽胶 橡胶套色：Y (黄色)、B (黑色)	HE3B-M2P*	1 个
			橡胶套材料：NBR/PVC 高分子混合物 (Polyblend) 橡胶套色：灰色。	HE3B-M2P*PN10	1 盒 (10 个)
				HE3B-M2PN1	1 个
				HE3B-M2PN1PN10	1 盒 (10 个)

• 型号的 \* 为橡胶套颜色记号。

## □触点容量

额定绝缘电压 (Ui)		125V	
额定通电流 (Ith)		3A	
额定使用电压 (Ue)		30V	125V
额定使用电流 (Ie)	AC	电感性负载 (AC-15)	1A
		电阻性负载 (AC-12)	0.7A
	DC	电感性负载 (DC-13)	0.2A
		电阻性负载 (DC-12)	0.1A
触点结构 (3 位置开关)		2 触点	

• 最小对应负载 (参考值) = 5V AC/DC · 1mA  
(可使用的范围取决于使用条件和负载类型。)

## □性能规格

对应标准	IEC/EN60947-5-8 (TUV) IEC/EN60947-5-1、JIS C8201-5-1 UL508 (UL recognized) CSA C22.2 No. 14 (c-UL recognized) GB14048.5 (CCC)
应用标准	ISO12100-1、-2/EN ISO12100-1、-2 IEC60204-1/EN60204-1 ISO11161//prEN11161 ISO10218/EN775 ANSI/RIA R15.06、ANSI B11.19 ISO13849-1 / EN ISO13849-1
标准使用状态	使用环境温度： - 25 ~ + 60°C (无结冰) (橡胶套材料：无橡胶套 / 矽胶时) - 10 ~ + 60°C (无结冰) (橡胶套材料：NBR/PVC 高分子混合物 (Polyblend) 时) 相对湿度：45 ~ 85% RH (无结露) 保存环境温度：- 40 ~ + 80°C (无结冰) 使用环境：污染等级 2 (面板内部 / 端子侧) 3 (面板外部 / 操作部侧)
接触电阻	50mΩ 以下 (初始值)
绝缘电阻	带电部与不带电金属部间： 100MΩ 以上 (500V DC 兆欧表) 异极带电部间： 100MΩ 以上 (500V DC 兆欧表)
脉冲耐电压	1.5kV
切换频率	1,200 次 / 小时
机械耐久性	位置 1 ⇒ 2 ⇒ 1 : 100 万次以上 位置 1 ⇒ 2 ⇒ 3 ⇒ 1 : 10 万次以上
电气耐久性	10 万次以上
抗冲击性	误动作：150m/s <sup>2</sup> 耐久性：500m/s <sup>2</sup>
耐振动	误动作：5 ~ 55Hz、单振幅 0.5mm 耐久性：16.7Hz、单振幅 1.5mm
端子形状	焊接端子
适用电线	0.5mm <sup>2</sup> 以下 / 1 根
端子部焊接条件	310 ~ 350°C、3 秒以下
端子抗拉强度	20N 以上
锁紧环推荐拧紧扭矩	0.68 ~ 0.88N · m
保护等级	无橡胶套：IP40、附橡胶套：IP65
条件性短路电流	50A (125V) (注)
操作部强度	500N 以上 (按钮全面按压)
重量 (约)	14g (无橡胶套)、18g (附橡胶套)

注：请使用 125V/10A 速断型保险丝作为短路保护装置。

使能开关

手握式  
使能开关

HE2B

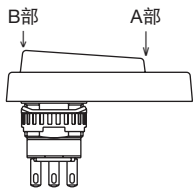
HE3B

HE5B

HE6B

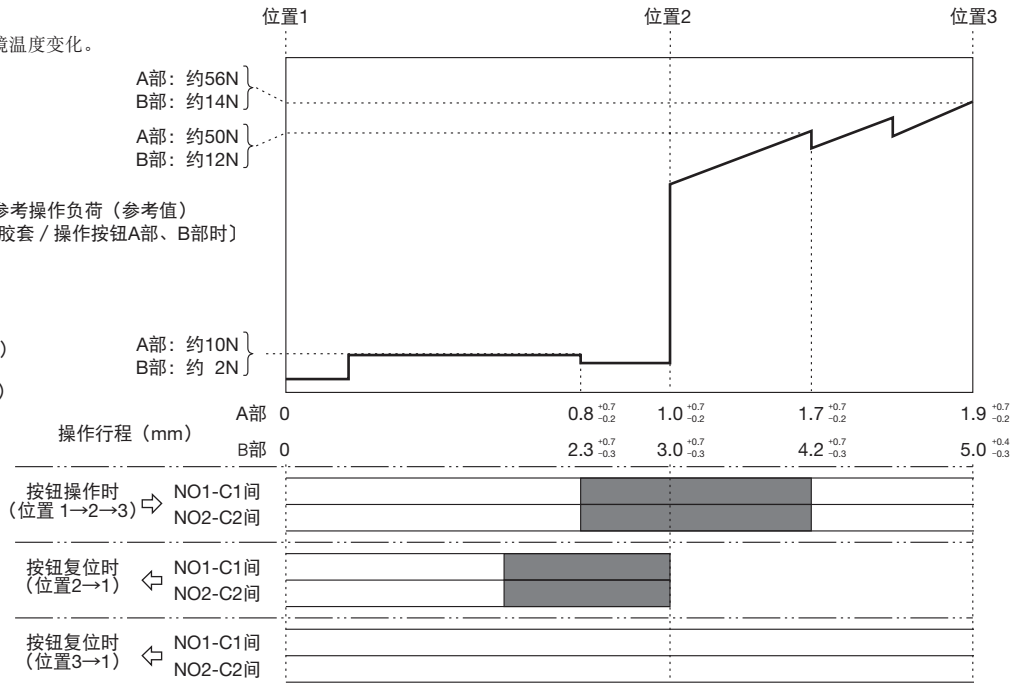
## □动作特性图

注：附橡胶套时，操作负荷随环境温度变化。



参考操作负荷 (参考值)  
〔无橡胶套 / 操作按钮A部、B部时〕

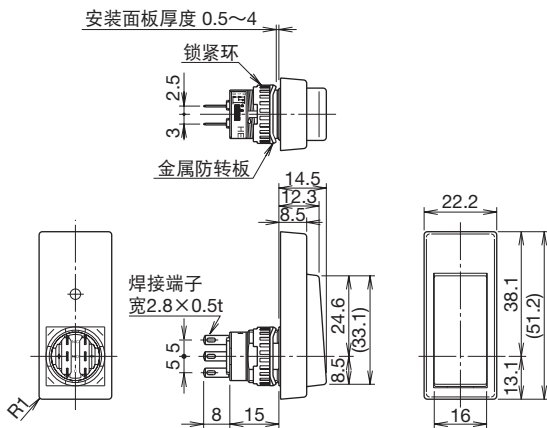
■ : ON (Close)  
□ : OFF (Open)



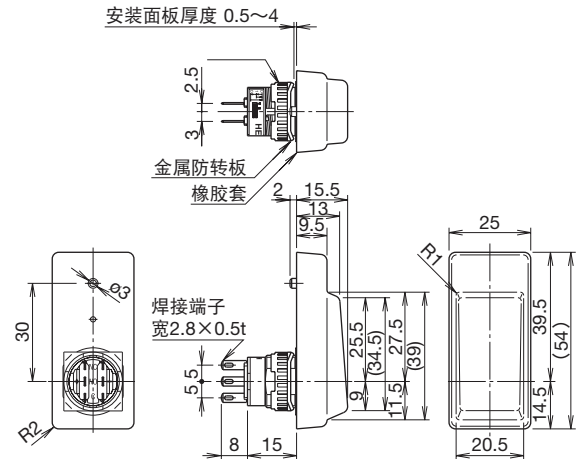
• 由“位置2”至“位置3”按压时的操作负荷可以变更。详细内容请咨询 IDEC。

## □外形尺寸图 (mm)

• 无橡胶套



• 附橡胶套



## □附件

• 橡胶套

请按订购型号订购

橡胶套材料 / 颜色	订购型号	最小起订数量	盒装表示型号
矽胶 / Y(黄色)、B(黑色)	HE9Z-D3*	1 盒 (10 个)	HE9Z-D3*PN10
NBR/PVC 高分子混合物 (Polyblend) / 灰色	HE9Z-D3N1	1 盒 (10 个)	HE9Z-D3N1PN10

• 型号的 \* 为橡胶套颜色编码。

• 锁紧环拧紧工具

订购型号: MT-001  
材料: 金属制

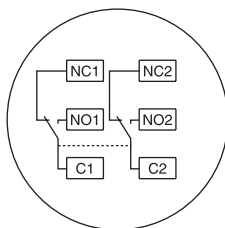


## □端子排列图 (BOTTOM VIEW)

• 3 位置开关 (注)

2 触点、端子 No.: NO1 - C1 间、NO2 - C2 间

注: OFF ⇒ ON ⇒ OFF 的 3 位置开关请使用 NO - C 间。(NC 不使用)



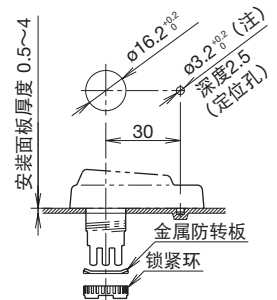
## □安装孔加工图 (mm)

• 锁紧环推荐拧紧扭矩:

0.68 ~ 0.88N·m

• 请用锁紧环拧紧专用工具 (MT-001) 进行拧紧。

注: 为了维持防水性能, 请勿将定位孔当做贯通孔。此外, 无须定位孔时, 请先切断突起物后再使用, 以防止突起物扎通橡胶套。



## HE3B 型 使能开关

## ⚠️ 安全注意事项

- 本产品为工业用产品。请勿用于住宅、商业、照明，以免引发无法预测的电磁障碍。请根据需要实施适宜的电磁障碍缓解措施。(IEC60947-1 5.3 项)
- 安装、拆卸、接线作业及维修检查时，请务必先切断电源，以免造成触电及火灾的危险。
- 将使能开关用于控制系统的安全相关部时，请参照各国、各地区配合实际机械，设备用途所制定的安全标准与规范，正确使用。此外，请在使用前进行风险评估。
- 请勿利用胶带、绑线等来保持位置 2 状态，使安全功能无效化。如此将失去使能开关原本的功能，相当危险。
- 请针对利用按钮按压 ON ⇒ OFF 的高操作负荷，请在使用状态下进行充分的风险评估。
- 请针对使能开关安装部的形状及结构，进行充分的风险评估，

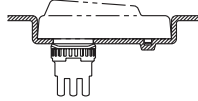
- 以防止意料之外的操作。(例如，手提式人机界面的外形若有突出物，可能会因人机界面本身的重量，而使操作产生危险性。)
- 安装处请确保针对预测的操作力拥有充分的强度。(利用按钮按压 ON ⇒ OFF 时，预测会产生特别强大的操作力。)
- 接线时，请使用适合施加电压、通电电流的电线尺寸，依上述接线时的注意事项，正确进行接线。若在焊接不完全的状态下使用，会造成异常发热，引起火灾的危险。
- 请在无过度冲击力的情况下使用。
- 请按使用说明书正确接线。

## 使用注意事项

- 安装在手提式人机界面等中的使能开关，指在危险区域中进行机器人示教等的手动操作之际，仅在手动操作时，才允许机械动作的开关。请将机械的系统设定为仅在位置 2 时，才允许动作。
- 因作为高安全性系统的使能开关使用，因此 3 位置开关的 2 触点请输入不一致检测电路(安全继电器模块等)后再使用。(ISO13849-1/EN954-1)
- 2 触点采各自独立动作的结构，因此操作按钮端部时，可能会产生 2 触点动作产生时间落差的情形。请勿施加过度的冲击。
- 在完全密封使用的 BOX 上安装附橡胶套型后，有时会因温度变化等而大幅改变内压，此时会使橡胶套产生膨胀/收缩，对使能开关的动作造成不良影响，因此请在使用时，定期确认其动作。
- 使用橡胶套型时，若安装面板歪斜，将无法得到正常的防水性能，因此请确保安装面板具有充分的强度。
- 使用附橡胶套型时，针对橡胶套施加过度的拉伸力，则夹在开关与面板间的部分将会突出，从而降低防水性能。请注意。
- 使用无橡胶套型时，为了防止按钮的动作不良，请追加保护装置。
- 根据使用环境、使用条件等橡胶套可能会产生劣化，若发生变形或龟裂等，请及时更换。

## □ 安装注意事项

- 使用橡胶套型时，若安装面板歪斜，将无法得到正常的防水性能，因此请确保安装面板具有充分的强度。
- 橡胶套上备有定位用的突起物。为了维持防水性能，定位孔请勿当做贯通孔。此外，无需定位孔时，请先切断突起物后再使用，以防止突起物扎通橡胶套。
- 锁紧环拧紧时，请一面固定住开关的凸缘部，一面进行，以避免开关旋转。特别是所使用中的开关在操作时，会产生旋转的情况时，推荐采用下图所示结构(也就是嵌入安装面板中的结构)，防止开关旋转。



## □ 接线时注意事项

- 适用电线为 0.5mm<sup>2</sup> 以下 1 根。
- 请在 3 秒内(焊铁先端温度 310 ~ 350°C)快速焊接端子。请勿对自动焊接槽(浇注槽)或先端槽进行焊接。(使用非铅焊铁时推荐使用 Sn-Ag-Cu 型)
- 焊接时，请将焊铁尽可能远离元器件主体的树脂部。接线时请勿故意弯曲端子或施加外力牵拉电线。(使用时请用用户按实际使用条件进行确认。)
- 助熔剂使用非腐蚀性的松香液

APEM

开关·指示灯

电气控制箱

紧急停止开关

使能开关

安全设备

防爆设备

端子台

继电器·插座

电路保护器

开关电源

LED 照明

可编程控制器

可编程显示器

传感器

自动识别

使能开关

手握式

使能开关

HE2B

HE3B

HE5B

HE6B