

# PS3N形 スイッチングパワーサプライ

小形・軽量・高効率を実現。  
10W・15W・30W・50W・100W・150W／単出力を完備。

- 小形・軽量・高性能を実現。
- FCCクラスA、VCCIクラスAをクリア、万全のノイズ対策。
- AC200V入力も完備。
- 突入電流防止、過電流保護機能、過電圧保護機能付。
- UL 60950-1、CSA No. 60950規格準拠。  
(AC100V入力のみ)
- PS3N-C12A1N、-C24A1N、D12A1N、  
-D24A1N規格取得。
- 端子台タイプ、コネクタタイプ（受注生産品）、フレームカバー  
(別売)も完備。
- 取付金具を付属。(PS3N-A/B/C/D形のみ)



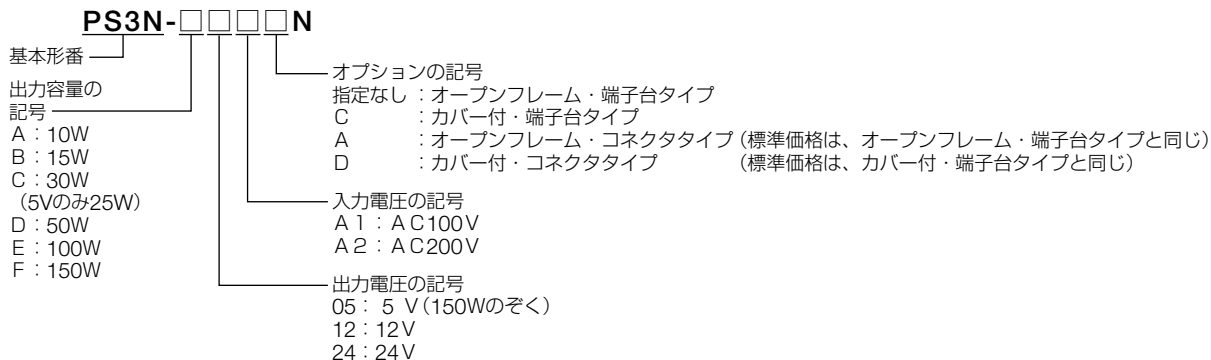
## □ 種類 [形番]

販売単位：1個

出力容量	オープンフレーム・ 端子台タイプ	カバー付・ 端子台タイプ	入力電圧
	形番 (ご注文形番)	形番 (ご注文形番)	
10W	PS3N-A□A1N	PS3N-A□A1CN	100V用：AC85～132V／DC105～170V共用
	PS3N-A□A2N	PS3N-A□A2CN	200V用：AC170～264V／DC210～340V共用
15W	PS3N-B□A1N	PS3N-B□A1CN	100V用：AC85～132V／DC105～170V共用
	PS3N-B□A2N	PS3N-B□A2CN	200V用：AC170～264V／DC210～340V共用
30W	PS3N-C□A1N	PS3N-C□A1CN	100V用：AC85～132V／DC105～170V共用
	PS3N-C□A2N	PS3N-C□A2CN	200V用：AC170～264V／DC210～340V共用
50W	PS3N-D□A1N	PS3N-D□A1CN	100V用：AC85～132V／DC105～170V共用
	PS3N-D□A2N	PS3N-D□A2CN	200V用：AC170～264V／DC210～340V共用
100W	PS3N-E□A1N	PS3N-E□A1CN	100V用：AC85～132V／DC105～170V共用
	PS3N-E□A2N	PS3N-E□A2CN	200V用：AC170～264V／DC210～340V共用
150W	PS3N-F□A1N	PS3N-F□A1CN	100V用：AC85～132V／DC105～170V共用
	PS3N-F□A2N	PS3N-F□A2CN	200V用：AC170～264V／DC210～340V共用

- PS3N-A/B/C/D形には取付金具が付属します。(PS3N-A/B形：PS9Z-3N8B、PS3N-C/D形：PS9Z-3N8D)
- コネクタタイプもあります。
- 形番の□には出力電圧の指定記号が入ります。

## [形番構成]



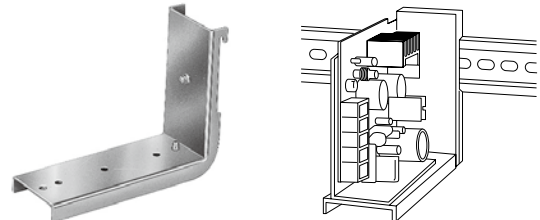
## 取付金具 (別売)

販売単位：1個

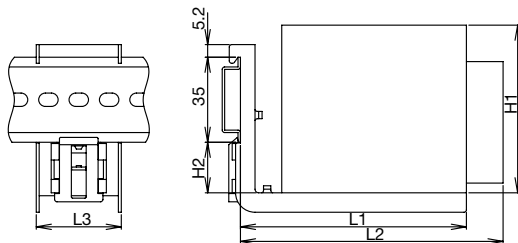
適合機種	平板金具	L字金具 (1)	L字金具 (2)	外形寸法 記載頁
	形番 (ご注文形番)	形番 (ご注文形番)	形番 (ご注文形番)	
PS3N-A	<b>PS9Z-3N1A</b>	<b>PS9Z-3N2A</b>	<b>PS9Z-3N3A</b>	<b>P7</b>
PS3N-B	<b>PS9Z-3N1B</b>	<b>PS9Z-3N2B</b>	<b>PS9Z-3N3B</b>	
PS3N-C	<b>PS9Z-3N1C</b>	<b>PS9Z-3N2C</b>	<b>PS9Z-3N3C</b>	
PS3N-D	<b>PS9Z-3N1D</b>	<b>PS9Z-3N2D</b>	<b>PS9Z-3N3D</b>	
PS3N-E	<b>PS9Z-3N1E</b>	<b>PS9Z-3N2E</b>	<b>PS9Z-3N3E</b>	
PS3N-F	<b>PS9Z-3N1F</b>	<b>PS9Z-3N2F</b>	<b>PS9Z-3N3F</b>	

## DIN レール取付金具 (別売) 販売単位：1個

適合機種	形番 (ご注文形番)
PS3N-A	<b>PS9Z-3N4B</b>
PS3N-B	
PS3N-C	<b>PS9Z-3E4C</b>
PS3N-D	
PS3N-E	<b>PS9Z-3E4D</b>
PS3N-F	

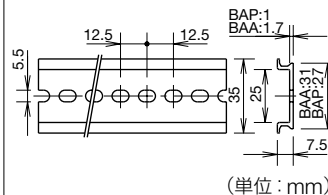
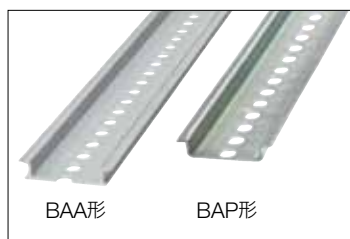


(単位：mm)



形番	適合機種	L1	L2	H1	H2	L3
<b>PS9Z-3N4B</b>	PS3N-A	93	100	70	20.8	35
	PS3N-B		108	69		
<b>PS9Z-3E4C</b>	PS3N-C	134	136	69	20.8	35
	PS3N-D		150	85		
<b>PS9Z-3E4D</b>	PS3N-E	186	191	93	20	39.5
	PS3N-F		202	93		

## DIN レール (別売)



ご注文形番にてご注文ください。

品名	形番	ご注文形番	販売単位
BAA形 (アルミ製 1m)	<b>BAA1000</b>	<b>BAA1000PN10</b>	1パック (同種10本 入り)
BAP形 (鋼板製 1m)	<b>BAP1000</b>	<b>BAP1000PN10</b>	1パック (同種10本 入り)

## フレームカバー (別売)

・オープンフレームタイプにもフレームカバーをご用意しております。必要に応じてご注文ください。  
販売単位：1個

適合機種	形番 (ご注文形番)	外形寸法 記載頁
PS3N-A	<b>PS9Z-3N9AN</b>	<b>P6</b>
PS3N-B	<b>PS9Z-3N9BN</b>	
PS3N-C	<b>PS9Z-3N9CN</b>	
PS3N-D	<b>PS9Z-3N9DN</b>	
PS3N-E	<b>PS9Z-3N9EN</b>	
PS3N-F	<b>PS9Z-3N9FN</b>	

## □ ご注文に際して

- ご注文の際は形番でご指定ください。
  1. 標準価格はいずれも標準仕様品の場合です。
  2. PS3N-A/B/C/D形には取付金具が付属します。(外形寸法図参照：P6 記載)
  3. その他、特殊仕様品も製作しております。

□ 仕様

項目	形番	[10W] PS3N-A	[15W] PS3N-B	[30W] PS3N-C	[50W] PS3N-D	[100W] PS3N-E	[150W] PS3N-F	
入力条件	定格入力電圧 (单相2線式)	AC100V (電圧範囲AC85~132V/DC105~170V共用) AC200V (電圧範囲AC170~264V/DC210~340V共用)						
	周波数 (AC入力のみ)	47~63Hz						
	入力電流 ※ (TYP)	100V用	0.27A	0.36A	0.65A	1.15A	2.2A	3.2A
		200V用	0.15A	0.21A	0.36A	0.65A	1.2A	1.85A
	突入電流	100V用	30A以下	30A以下 (*1)	40A以下 (*1)	20A以下		
200V用		60A以下	50A以下 (*1)	60A以下 (*1)	20A以下			
リーク電流		100V用: 0.5mA以下、200V用: 1mA以下 (50、60Hzにて)						
効率 (TYP)		DC 5V=71% DC12V=76% DC24V=79%	DC 5V=73% DC12V=76% DC24V=79%	DC 5V=71% DC12V=80% DC24V=85%	DC 5V=76% DC12V=80% DC24V=83%	DC 5V=79% DC12V=82% DC24V=85%	DC12V=82% DC24V=85%	
出力条件	定格電圧・電流	5V・2A 12V・0.9A 24V・0.5A	5V・3A 12V・1.3A 24V・0.7A	5V・5A 12V・2.5A 24V・1.3A	5V・10A 12V・4.5A 24V・2.3A	5V・20A 12V・8.5A 24V・4.5A	12V・13A 24V・6.5A	
	電圧可変範囲	±10% (前面、V. ADJボリュームにより調整可)						
	出力保持時間	20ms以上 (定格入出力時)						
	起動時間	200ms以下 (定格入出力時)				400ms以下 (定格入出力時)		
	立上がり時間	100ms以下 (定格入出力時)				200ms以下 (定格入出力時)		
	定電圧精度	入力変動	5V: 20mV以下 12V: 48mV以下 24V: 96mV以下					
		負荷変動	5V: 40mV以下 12V: 100mV以下 24V: 150mV以下					
		温度変動 (-10~+50℃)	5V: 60mV以下 12V: 150mV以下 24V: 290mV以下					
		リップル (ノイズ含む)	-10~0℃	5V: 160mV以下 12V、24V: 200mV以下				
		0~+50℃	5V: 100mV以下 12V、24V: 150mV以下					
付加機能	過電流保護	105%以上にて動作、自動復帰 (*2)						
	過電圧保護	120%以上 (*3)				130% (TYP) にて出力遮断、入力再投入にて復帰		
	動作表示	有 (LED)						
耐電圧	入・出力端子間 …………… AC2000V・1分間 入力端子と接地端子間 …… AC2000V・1分間 出力端子と接地端子間 …… AC 500V・1分間							
絶縁抵抗	100MΩ以上、DC500Vメガにて (入・出力端子間、入力端子と接地端子間) (常温・常湿)							
使用周囲温度	-10~+60℃ (*4) (ただし、氷結しないこと) (デレレーティング特性参照)							
保存周囲温度	-30~+75℃ (ただし、氷結しないこと)							
使用周囲湿度	20~90% RH (ただし、結露しないこと)							
保存周囲湿度	20~90% RH (ただし、結露しないこと)							
耐振動	10~55Hz、20m/s <sup>2</sup> 一定、掃引時間1分間 X、Y、Z方向各2時間							
耐衝撃	200m/s <sup>2</sup> 、11ms、6方向各1回							
外形寸法 (mm)	70H × 27W × 68D	69H × 30W × 76D	68.5H × 30.5W × 95.5D	85H × 33W × 118.5D	93H × 34.5W × 150D	93H × 39.5W × 170D		
質量 (約)	110g	160g	210g	230g	460g	640g		
端子ねじ (*5)	M3.5				M4			

\*1) コールドスタート時。

\*2) 過負荷が30秒以上続くと、内部素子が破損することがありますのでご注意ください。

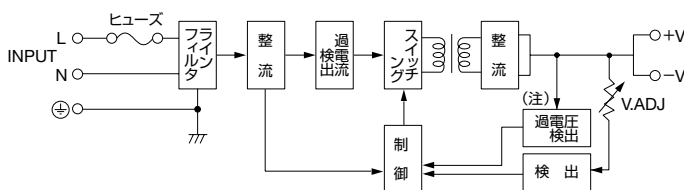
\*3) PS3N-A/PS3N-B/PS3N-C形はツェナーリミッタ方式です。PS3N-D/PS3N-E/PS3N-F形は出力遮断方式です。

\*4) 低温時は出力電圧の初期変動の時間が長くなる場合があります。

\*5) コネクタタイプもあります。

※ 定格出力時

□ ブロックダイアグラム

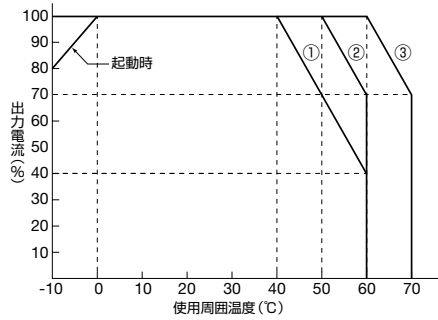


注) PS3N-A/PS3N-B/PS3N-C形には過電圧検出部はありません。PS3N-A/PS3N-B/PS3N-C形の過電圧保護はツェナーリミッタ方式です。

□ 特性

● 出力電流—使用周囲温度特性 (ディレーティング特性)

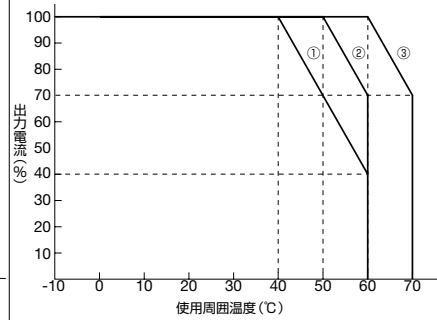
PS3N-A/B/C形



条件: 周囲温度とは、電源周囲の温度です。

- ① カバー付自然空冷
- ② カバーなし自然空冷
- ③ カバーなし強制空冷 (0.5m/s)

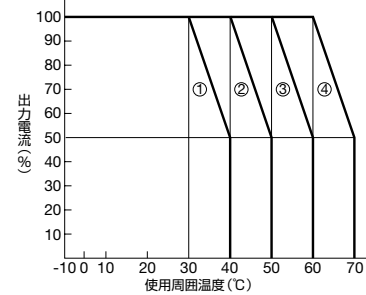
PS3N-D形



条件: 周囲温度とは、電源周囲の温度です。

- ① カバー付自然空冷
- ② カバーなし自然空冷
- ③ カバーなし強制空冷 (0.5m/s)

PS3N-E/F形

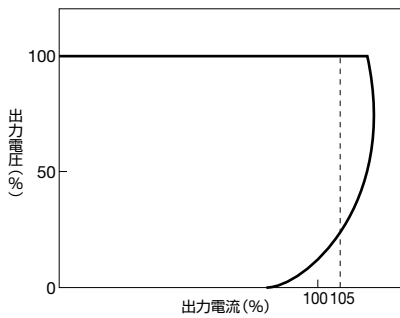


条件: 周囲温度とは、電源周囲の温度です。

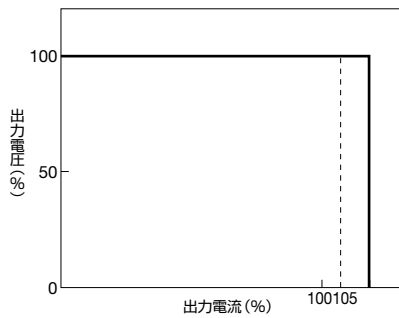
- ① B取付カバー付自然空冷
- ② A取付カバー付、B取付カバーなし自然空冷、B取付カバー付強制空冷 (0.5m/s)
- ③ A取付カバー付強制空冷 (0.5m/s)、A取付カバーなし自然空冷、B取付カバーなし強制空冷 (0.5m/s)
- ④ A取付カバーなし強制空冷 (0.5m/s)

● 過電性 (Ta=25°C)

PS3N-A/B/C形



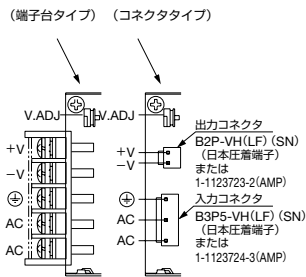
PS3N-D/E/F形



記号	名称	説明
V.ADJ	出力電圧調整ボリューム	±10%の範囲内で可変調整できます。右方向へ回すと電圧が高くなり、左方向へ回すと電圧が低くなります。
LED	動作表示 (緑)	出力電圧オン時点灯します。
+S -S	リモートセンシング端子	出力ラインの電圧降下を補償できます。リモートセンシング使用時はショートバーを取り外して配線します。通常 (使用しないときは、[+Sと+V端子間]および[-Sと-V端子間])をショートバーで短絡してください。配線は+V、-Vから行ってください。 ・E,Fの端子台仕様のみは装備。
+V -V	直流出力端子	+V: ⊕出力端子 -V: GND端子
⊕	接地端子	接地することによりスイッチングによる高周波雑音を軽減できます。
AC	入力端子	幅広い電圧、周波数の電源ラインに接続できます。 (DC入力時、極性は問いません。)

□ 各部の名称

● PS3N-A/B/C形



コネクタタイプの入力、出力の適合コネクタは次のとおりです。  
(電源本体に付属)

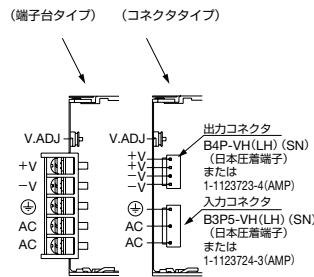
●ハウジング

入力コネクタ: VHR-5N (日本圧着端子) または 1-1123722-5 (AMP)  
出力コネクタ: VHR-2N (日本圧着端子) または 1-1123722-2 (AMP)

●端子

リード線: AWG#18~#22  
SVH-21T-1.1 / SVH-21T-P1.1 (日本圧着端子)  
または  
0-1123721-1 (AMP)

● PS3N-D形



コネクタタイプの入力、出力の適合コネクタは次のとおりです。  
(電源本体に付属)

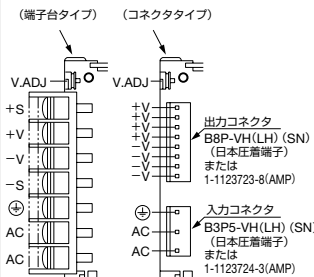
●ハウジング

入力コネクタ: VHR-5N (日本圧着端子) または 1-1123722-5 (AMP)  
出力コネクタ: VHR-4N (日本圧着端子) または 1-1123722-4 (AMP)

●端子

リード線: AWG#18~#22  
SVH-21T-1.1 / SVH-21T-P1.1 (日本圧着端子)  
または  
0-1123721-1 (AMP)

● PS3N-E形



コネクタタイプの入力、出力の適合コネクタは次のとおりです。  
(電源本体に付属)

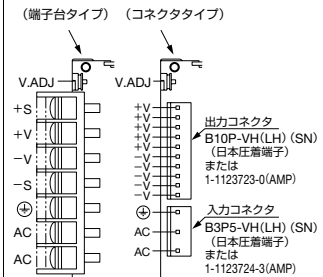
●ハウジング

入力コネクタ: VHR-5N (日本圧着端子) または 1-1123722-5 (AMP)  
出力コネクタ: VHR-8N (日本圧着端子) または 1-1123722-8 (AMP)

●端子

リード線: AWG#18~#22  
SVH-21T-1.1 / SVH-21T-P1.1 (日本圧着端子)  
または  
0-1123721-1 (AMP)

● PS3N-F形



コネクタタイプの入力、出力の適合コネクタは次のとおりです。  
(電源本体に付属)

●ハウジング

入力コネクタ: VHR-5N (日本圧着端子) または 1-1123722-5 (AMP)  
出力コネクタ: VHR-10N (日本圧着端子) または 1-1123722-0 (AMP)

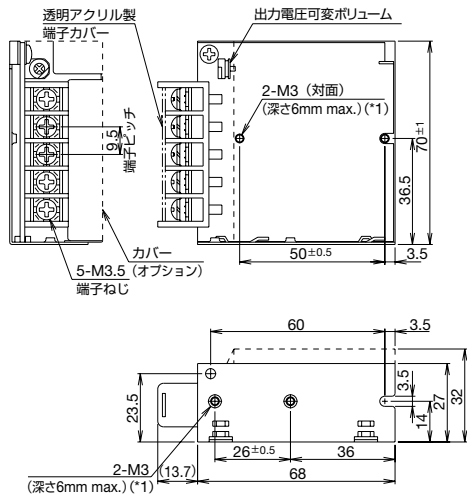
●端子

リード線: AWG#18~#22  
SVH-21T-1.1 / SVH-21T-P1.1 (日本圧着端子)  
または  
0-1123721-1 (AMP)

□ 外形寸法図

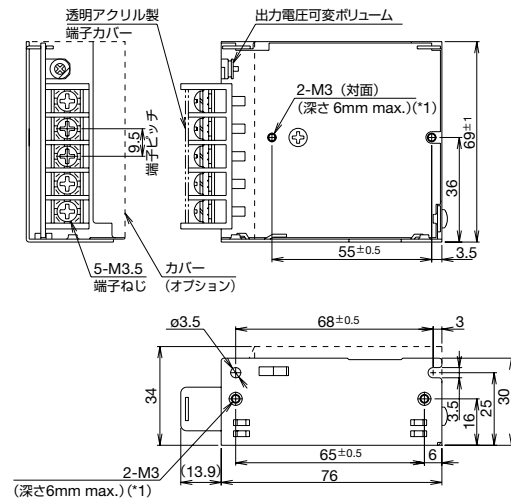
(単位: mm)

● PS3N-A形 (10W)

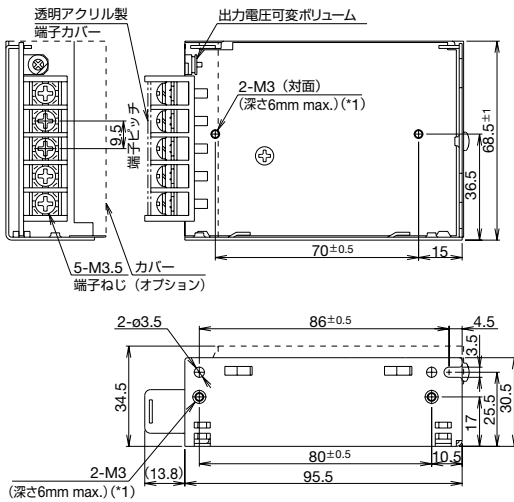


● PS3N-B形 (15W)

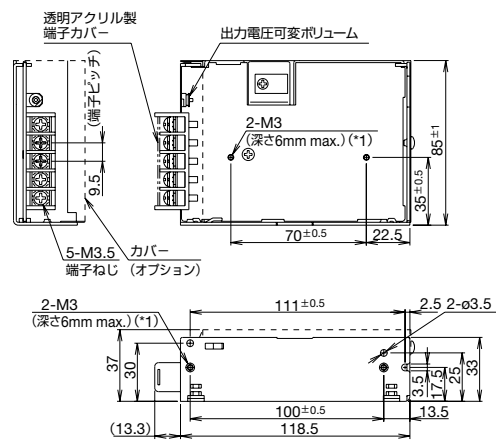
一般公差: ±1mm



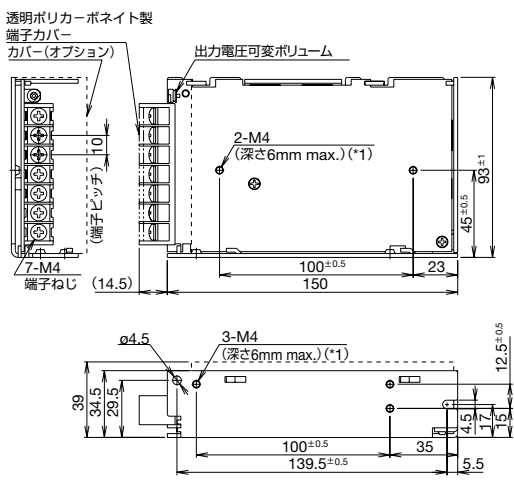
● PS3N-C形 (30W)



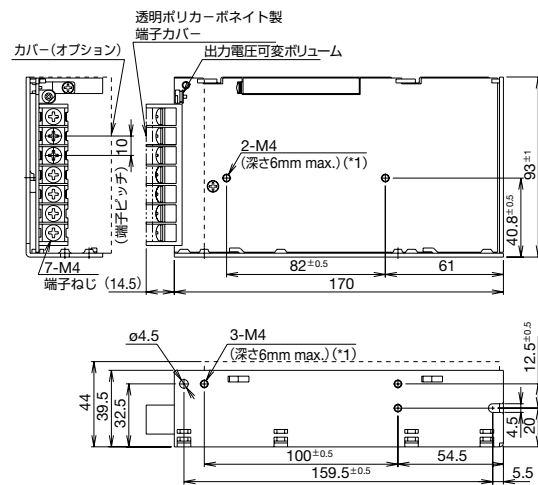
● PS3N-D形 (50W)



● PS3N-E形 (100W)



● PS3N-F形 (150W)



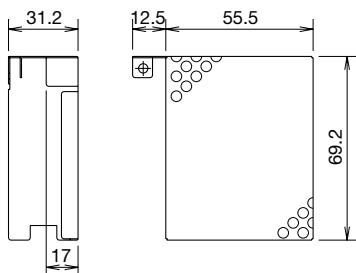
\*1) 取付ねじは電源ユニット内部へ6mm以上入らないようにしてください。

□ フレームカバーの外形寸法図

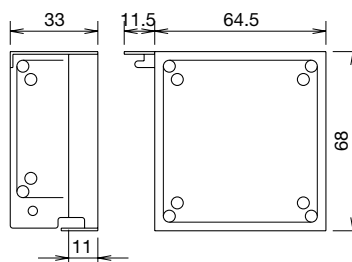
(単位: mm)

一般公差: ±1mm

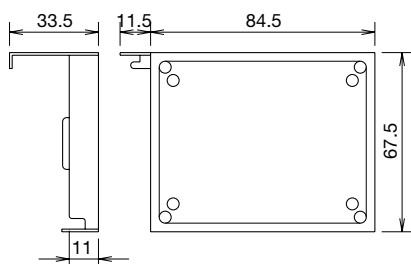
● PS9Z-3N9AN形



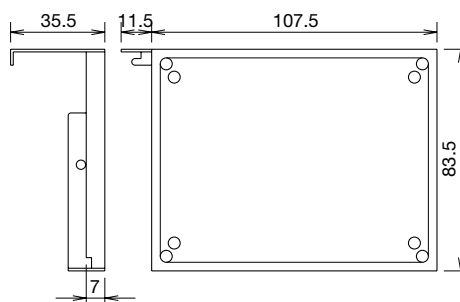
● PS9Z-3N9BN形



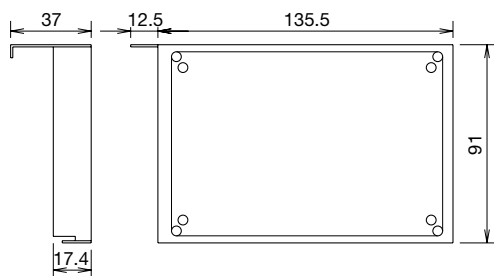
● PS9Z-3N9CN形



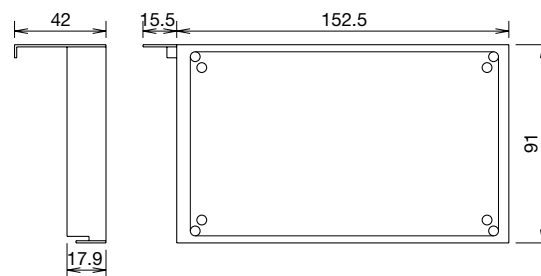
● PS9Z-3N9DN形



● PS9Z-3N9EN形

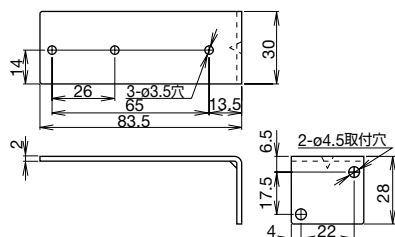


● PS9Z-3N9FN形

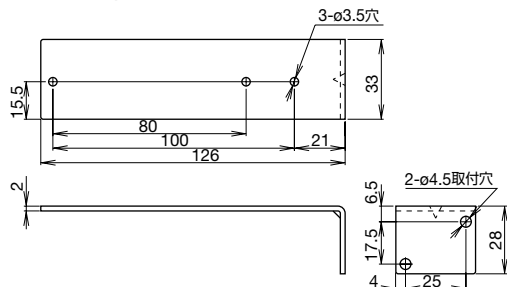


□ 取付金具 (付属品) の外形寸法図

● PS9Z-3N8B形



● PS9Z-3N8D形



(外観)

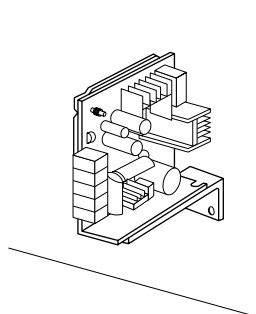


(適合機種)

形番	適合機種
PS9Z-3N8B	PS3N-A
	PS3N-B
PS9Z-3N8D	PS3N-C
	PS3N-D

・取付金具は、PS3N形本体に各1個付属しています。

● 正面取付け



□ 取付金具の外形寸法図 (PS9Z-3N1 / PS9Z-3N2 / PS9Z-3N3形)

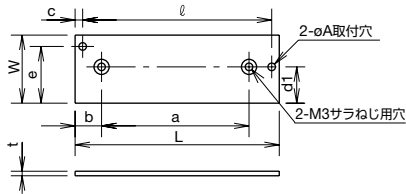
(単位: mm)

外形寸法図

外観・取付穴加工図

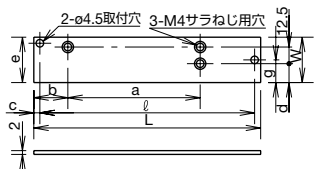
平板金具

- PS9Z-3N1A / 3N1B / 3N1C / 3N1D形  
適合機種: 10 / 15 / 30 / 50Wタイプ

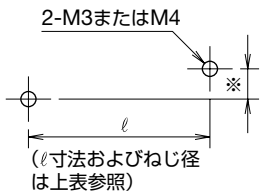
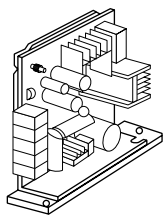


形番	寸法 (mm)										
	W	L	l	a	b	c	d	e	t	φA	d1
PS9Z-3N1A	27	75.5	67	26	6	5	14	23.5	1.6	3.5	14
PS9Z-3N1B	30	91	84	65	12.5	3.5	16	25	2.0	3.5	16
PS9Z-3N1C	31	110.5	103.5	80	12.5	3.5	17.5	26	2.0	3.5	15.5
PS9Z-3N1D	33	138.5	128.5	100	15	5	17.5	26	2.0	4.5	17.5

- PS9Z-3N1E / 3N1F形  
適合機種: 100 / 150Wタイプ



形番	寸法 (mm)								
	W	L	l	a	b	c	d	e	q
PS9Z-3N1E	34.5	170	160	100	25	5	15	29.5	17
PS9Z-3N1F	39.5	190	180	100	25.5	5	20	34.5	20

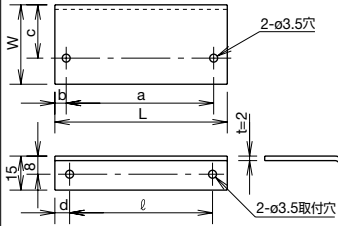


※

PS9Z-3N1A	: 9.5
PS9Z-3N1B	: 9
PS9Z-3N1C	: 10.5
PS9Z-3N1D	: 8.5
PS9Z-3N1E	: 12.5
PS9Z-3N1F	: 14.5

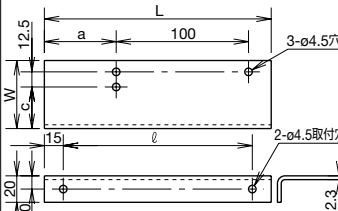
L字金具 (1)

- PS9Z-3N2A / 3N2B / 3N2C / 3N2D形  
適合機種: 10 / 15 / 30 / 50Wタイプ

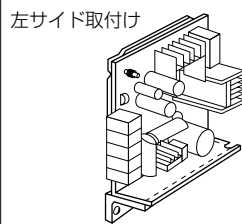
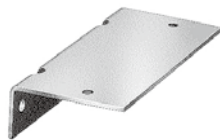


形番	寸法 (mm)						
	W	L	l	a	b	c	d
PS9Z-3N2A	30	68	55	26	6	19	6.5
PS9Z-3N2B	35	76	63	65	5	23.5	6.5
PS9Z-3N2C	36	95.5	80.5	80	5	25	7.5
PS9Z-3N2D	38	118.5	104	100	5	25	7.0

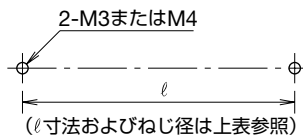
- PS9Z-3N2E / 3N2F形  
適合機種: 100 / 150Wタイプ



形番	寸法 (mm)				
	W	L	l	a	c
PS9Z-3N2E	44.5	150	120	35	22.5
PS9Z-3N2F	49.5	170	140	54.5	27.5

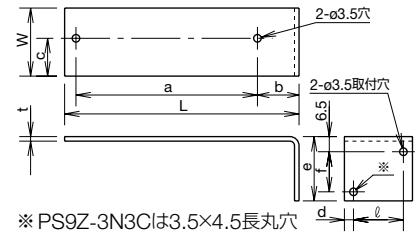


左サイド取付け



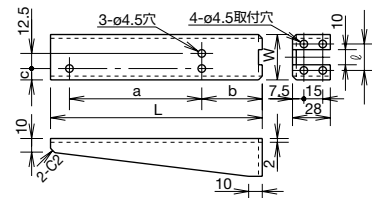
L字金具 (2)

- PS9Z-3N3A / 3N3B / 3N3C / 3N3D形  
適合機種: 10 / 15 / 30 / 50Wタイプ



形番	寸法 (mm)										
	W	L	l	a	b	c	d	e	f	t	
PS9Z-3N3A	27	72	20	26	41	14	3.5	20	10	2.0	
PS9Z-3N3B	30	83.5	22	65	13.5	14	4	28	17.5	2.3	
PS9Z-3N3C	31	103	22.5	80	18	13.5	4	28	17.5	2.3	
PS9Z-3N3D	33	126	25	100	21	13.5	4	28	17.5	2.3	

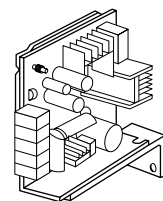
- PS9Z-3N3E / 3N3F形  
適合機種: 100 / 150Wタイプ



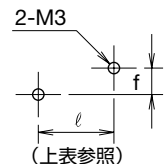
形番	寸法 (mm)					
	W	L	l	a	b	c
PS9Z-3N3E	34.5	157.5	20	100	42.5	7
PS9Z-3N3F	39.5	177.5	22	100	62	7



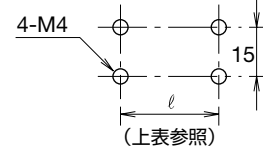
正面取付け



PS9Z-3N3A/3N3B/3N3C/3N3D

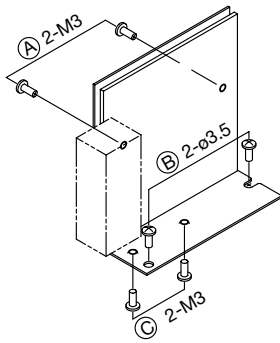


PS9Z-3N3E/3N3F

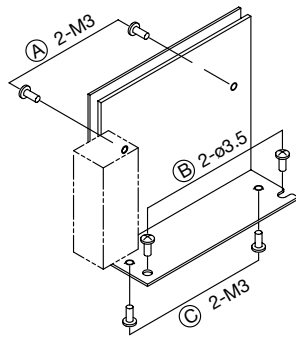


□ PS3N形本体の取付方法

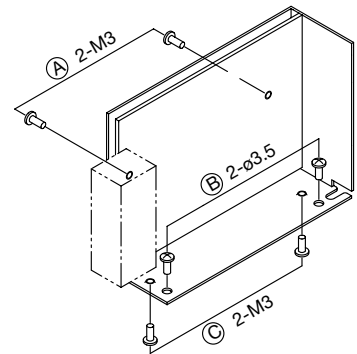
● PS3N-A形



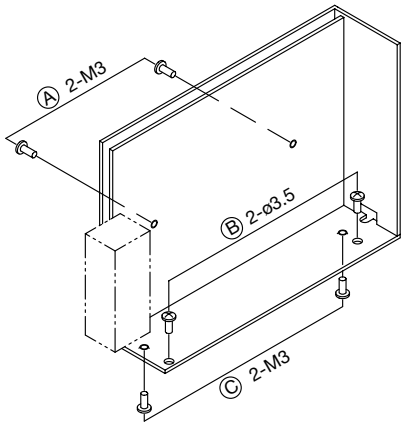
● PS3N-B形



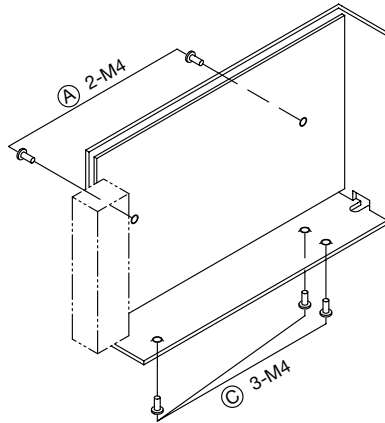
● PS3N-C形



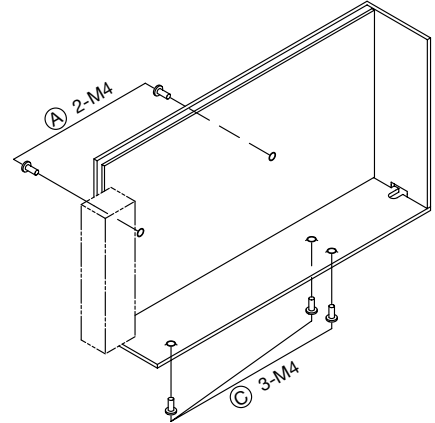
● PS3N-D形



● PS3N-E形



● PS3N-F形



注) 図はフレームのみ記載しています。基板および部品等は省略してあります。  
取付け用ねじは、電源ユニット内部へ6mm以上は入らないよう、ねじの長さをご確認ください。

取付方法	取付穴加工					
	PS3N-A	PS3N-B	PS3N-C	PS3N-D	PS3N-E	PS3N-F
A側面取付け (裏面側から ねじ止め)	2-φ4穴 50	2-φ4穴 55	2-φ4穴 70	2-φ4穴 70	2-φ5穴 100	2-φ5穴 82
B側面取付け (裏面側から ねじ止め)	2-M3 60 φ3.5	2-M3 68	2-M3 80	2-M3 100 φ5	—	—
C側面取付け (裏面側から ねじ止め)	2-φ4穴 26	2-φ4穴 65	2-φ4穴 80	2-φ4穴 100	3-φ5穴 100 12.5	3-φ5穴 100 12.5



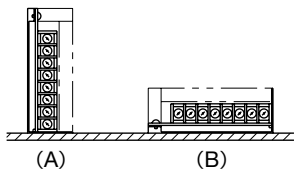
## ⚠ 安全に関するご注意

- 一般電子機器用（事務機器、情報処理機器等）ですから誤動作や故障が直接人体や生命を脅かす恐れのある電子機器に使用しないでください。
- 定格に記載された電源電圧、出力電流以内でご使用ください。感電、火災、故障の原因となります。
- 分解や修理、改造は絶対に行わないでください。内部に高電圧部分があり感電、火災、故障の原因となります。
- カバーのない電源装置にも高電圧部分がありますので、入力電圧を印加中は触れないでください。感電の恐れがあります。
- 電源装置故障時の負荷の誤動作や破壊等を想定した保護対策を最終機器に組み込んでください。
- 使用温度範囲を超えて使用しないでください。また、温度デレーティングを確認してください。感電、火災、故障の原因となります。
- ヒューズが溶断したときは内部に異状が生じているので、代理店もしくは弊社にご連絡ください。そのままヒューズを交換して使用すると感電、火災、故障の原因となります。
- 充電用には使用しないでください。使用される場合は弊社までご相談ください。
- コネクタタイプの出力端子はすべて接続してください。火災の原因となります。

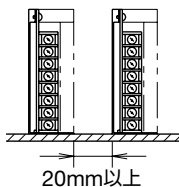
## 使用上のご注意

### □ 取付け時のご注意

1. 取付け方向は下図 (A) または (B) 取付けが可能です。  
PS3N-E/F形は取付け方向により「出力電流-使用周囲温度特性」が変わります。詳細は **P4** をご覧ください。



2. 取付けは放熱効率の良い金属部に取付けてください。また、周囲に熱がこもらないように、配置には十分ご注意ください。
3. 複数個並べて取り付ける際には相互間を20mm以上離して取り付けてください。



4. 取付け用ねじは、電源ユニット内部へ6mm以上入らないよう、ねじの長さをご選定ください。
5. 取付け用ねじはプリント基板側から固定できません。必ずシャーシ側から固定してください。

### □ 出力電圧の調整について

出力電圧はV.ADJ（出力電圧調整ボリュームで、定格電圧の±10%の範囲内で調整できますので、その範囲内でご使用ください。定格出力電圧を可変させて使用する場合は、定格出力容量となる範囲内の出力電流でご使用ください。ボリュームを右方向へ回すと電圧が高くなり、左方向へ回すと低くなります。出力電圧を高くすると過電圧保護が動作する場合がありますので、ご注意ください。

### □ 過電流保護について

過負荷などで過電流状態になると出力は垂下します。負荷が正常に戻ると出力電圧も正常に自動復帰します。

### □ 過電圧保護について

#### ● PS3N-A/B/C形

ツェナーリミッタ方式の電源では、過電圧保護動作時にツェナーダイオードが破損する場合がありますが、この場合修理が必要ですのでお問い合わせください。  
また、外部より出力側に過電圧を印加しないでください。

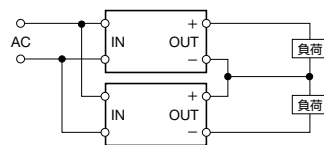
#### ● PS3N-D/E/F形

出力遮断手動リセット方式ですので、過電圧印加（130%以上）により出力電圧が低下した場合はAC入力を一度遮断し、約1分間以上経過した後、入力を再投入してください。

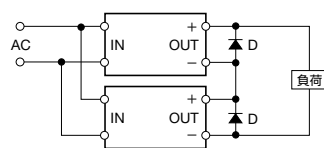
### □ 直列運転について

下図の直列運転は可能です。

(a)



(b)

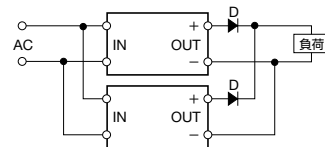


ただし、(b)の場合には図のようにショットキーバリアダイオード(D)を挿入してください。

ショットキーバリアダイオードは、ご使用の定格電流を考慮してご選定ください。

### □ 並列運転について

容量アップのための並列運転はできませんが、バックアップ運転は、下図の接続により可能です。



ただし、使用するダイオード(D)は電源の定格電流の2倍以上の電流が流せるダイオードを使用して、放熱(発熱)には十分に注意してください。

## 使用上のご注意

### □ バックアップ運転について

バックアップ運転は2台の並列運転で、出力電流が1台分で足りている場合において、故障等により1台がダウンしてももう1台の電源にてバックアップさせる運転方法です。

〔負荷+ダイオードでの損失〕電力が、電源1台分の定格電力（定格電圧×定格電流）を超えないようにしてください。

### □ ご使用上の注意

1. 入力電圧200V用（AC170～264V）をAC100Vで使用しますと正常な動作が得られませんのでご注意ください。
2. 出力断の場合は、ヒューズが溶断している可能性がありますので、弊社までお問い合わせください。
3. 電源本体に内蔵のヒューズはAC入力用ですので、DC入力でご使用の場合は、必ず外部にDC入力用のヒューズを取付けてご使用ください。  
内蔵ヒューズの定格を参考に、突入電流で溶断しない物をご選定ください。

#### ● ヒューズの定格

入力電圧	形番	ヒューズ 定格電流
AC100V	PS3N-A1	2A
	PS3N-B1	
	PS3N-C1	3A
	PS3N-D1	
	PS3N-E1	5A
	PS3N-F1	6.3A
AC200V	PS3N-A2	2A
	PS3N-B2	
	PS3N-C2	
	PS3N-D2	2.5A
	PS3N-E2	
	PS3N-F2	3A

4. 長時間の過負荷、短絡状態はさけてください。内部素子を破壊することがあります。

### □ 絶縁、耐電圧試験について

絶縁、耐電圧試験を行う場合は、電源の入力（AC間）および出力（+、-間）を短絡してください。また試験電圧の急激な印加、遮断はサージ電圧が発生し、電源を破損することがあるのでご注意ください。

### □ ケース、シャーシ、金具のさび、傷について

ケース、シャーシ、金具には、ボンデ鋼板（または溶融亜鉛メッキ鋼板）を使用しているものがあります。

保管状態によっては端面にはさびが浮くことがあります。また、材料性質上ケース表面に多少の傷が付くことがあります。

## 製品の保証

### □ 無償保証期間

納入品の保証期間は弊社工場出荷後3年といたします。

### □ 無償保証範囲

次の使用条件を無償保証の範囲とします。ただし、出力容量の最大値は「出力電流-使用周囲温度特性」（P4）の範囲内とします。

1. 平均使用周囲温度（電源本体の周囲温度）が40℃以下（オープンフレーム）、35℃以下（カバー付）
2. 平均負荷率が60%以下
3. 入力電圧は定格入力電圧とする
4. 取付け方法は標準取付け状態とする

上記保証期間中に発生した故障について、弊社に責任がある場合は、無償にて修理もしくは代替品と交換させていただきます。

なお、納入品の故障により誘発される損害につきましては、ご容赦願います。

また、下記に該当する場合は、保証の対象外となりますので、ご注意ください。

1. 使用者の不適當な取扱い、または仕様を越えた条件でご使用になられた場合
2. 弊社以外の改造、または修理による場合
3. 故障の原因が、弊社電源に起因しない場合
4. その他、天災などに起因する故障で、弊社に責任のない場合

## ご注文・ご使用に際してのご承諾事項

平素は弊社販売の製品をご愛顧いただき誠にありがとうございます。  
弊社発行のカタログ・仕様書等（以下「カタログ類」と総称します）に記載された製品をご注文いただく際、下記ご承諾事項に記載の条件等を適用いたします。これらの内容をご確認・ご承諾のうえご注文ください。

### 1. カタログ類の記載内容についての注意事項

- (1) 本カタログに記載の弊社製品の定格値、性能値、仕様値は、単独検査における各条件のもとで得られた値であり、複合条件のもとで得られる値を保証するものではありません。  
また、使用環境、使用条件によって耐久性が異なります。
- (2) カタログ類に記載の参考データ、参考値はご参考用ですので、その範囲で常に正常に動作することを保証するものではありません。
- (3) カタログ類に記載の弊社製品の仕様・外観および付属品は、改善またはその他の事由により、予告なしに変更や販売の中止をすることがあります。
- (4) カタログ類の記載内容は予告なしに変更することがあります。

### 2. 用途についての注意事項

- (1) 弊社製品を他の製品と組み合わせて使用される場合、適合すべき法規・規制または規格をご確認ください。  
また、お客様が使用されるシステム、機械、装置等への弊社製品の適合性は、実使用条件にてお客様ご自身でご確認ください。弊社は、弊社製品との適合性について責任を一切負いません。
- (2) カタログ類に記載の利用事例、アプリケーション事例はご参考用ですので、ご採用に際しては機器・装置等の性能や安全性をご確認のうえ、ご使用ください。また、これらの事例について、弊社製品を使用する権利をお客様に許諾するものではなく、知的財産権を保有することや第三者の知的財産権を侵害しないことを弊社が保証するものではありません。
- (3) 弊社製品をご使用の際には、次に掲げる事項に十分注意して実施してください。
  - ① 定格および性能に対し余裕のある弊社製品の利用
  - ② 弊社製品が故障しても他に危険や損害を生じさせない冗長設計、誤動作防止設計などの安全設計
  - ③ お客様のシステム、機械、装置等に使用される弊社製品が、仕様どおりの性能、機能を発揮できるように、配電、設置されていること
- (4) 性能が劣化した状態で弊社製品を引き続き使用されますと、絶縁劣化等により異常発熱、発煙、発火等のおそれがあります。弊社製品、およびそれを使用したシステム、機械、装置等の定期的な保守を行ってください。
- (5) 弊社製品は、一般工業製品向けの汎用品として開発、製造された製品です。次に掲げる用途での使用は意図しておらず、お客様がこれらの用途で弊社製品を使用した場合、お客様と弊社との間で別途の合意がない限り、弊社は弊社製品について一切保証いたしません。
  - ① 原子力制御設備、輸送設備（鉄道・航空・船舶・車両・乗用機器など）、宇宙設備、昇降設備、医療機器、安全装置、その他生命・身体に危険を及ぼす可能性のある設備・機器など高度な安全性が要求される用途での使用
  - ② ガス・水道・電気等の供給システム、24時間連続運転システム、決済システムなど高度な信頼性が要求される用途での使用
  - ③ 屋外での設備、化学的汚染または電磁的な影響を受ける可能性のある環境での用途など、カタログ類に記載された仕様や条件・環境の範囲を逸脱して取り扱われる、または使用される可能性のある用途での使用なお、お客様が上記の用途での使用を望まれる場合には、必ず弊社の営業窓口までご相談をお願いいたします。

### 3. 検査

ご購入いただきました弊社製品につきましては、遅滞なく検査を行っていただくとともに、検査前または検査中の取り扱いにつきましては、管理保全に十分にご留意ください。

### 4. 保証内容

- (1) 保証期間  
弊社製品の保証期間は、ご購入後またはご指定の場所に納入後1年間といたします。ただし、カタログ類に別途の記載がある場合やお客様と弊社との間で別途の合意がある場合は、この限りではありません。
- (2) 保証範囲  
上記保証期間中に弊社側の責により弊社製品に故障が生じた場合は、その製品の交換または修理を、その製品のご購入場所・納入場所、または弊社サービス拠点において無償で実施いたします。ただし、故障の原因が次に該当する場合は、この保証の対象範囲から除外いたします。

- ① カタログ類に記載されている条件・環境の範囲を逸脱した取り扱いまたは使用による場合
- ② 弊社製品以外の原因の場合
- ③ 弊社以外による改造または修理による場合
- ④ 弊社以外の者によるソフトウェアプログラムによる場合
- ⑤ 弊社製品本来の使い方以外の使用による場合
- ⑥ 取扱説明書、カタログ類の記載に従って、保守部品の交換、アクセサリ類の取り付けなどが正しくされていなかったことによる場合
- ⑦ 弊社からの出荷当時の科学・技術の水準では予見できなかった場合
- ⑧ その他弊社側の責ではない原因による場合（天災、災害など不可抗力による場合を含む）

なお、ここでの保証は、弊社製品単体の保証を意味するもので、弊社製品の故障により誘発される損害は保証の対象から除かれるものとします。

### 5. 責任の制限

本ご承諾事項に記載の保証が弊社製品に関する保証のすべてであり、また、弊社は、弊社製品に起因して生じた特別損害、間接損害、付随的損害、または消極損害に関して、一切の責任を負いません。

### 6. サービス範囲

弊社製品の価格には、技術者派遣等のサービス費用は含んでおりませんので、次の場合は別途費用が必要となります。

- (1) 取付調整指導および試運転立ち合い（アプリケーション用ソフトの作成、動作試験等を含む）
- (2) 保守点検、調整および修理
- (3) 技術指導および技術教育
- (4) お客様のご指定による製品試験または検査

### 7. 輸出管理

弊社製品または技術資料を輸出または非居住者に提供する場合、安全保障貿易管理に関する日本および関係各国の法令・規制に従ってください。

以上の内容は、日本国内での取引および使用を前提とするものです。日本以外での取引及びご使用に関しては弊社の営業窓口までご相談をお願いいたします。また、海外のみで販売している弊社製品に関する保証は日本国内では一切行いません。

# IDEC株式会社

〒532-0004 大阪市淀川区西宮原2-6-64

 [www.idec.com/japan](http://www.idec.com/japan)

 **0120-992-336** 携帯電話・PHSの場合 050-8882-5843

- 記載されている社名及び商品名は、各社の商標または登録商標です。
- 仕様、その他記載内容は予告なしに変更する場合があります。



東京営業所 〒108-6014 東京都港区港南2-15-1(品川インターシティA棟14F)  
名古屋営業所 〒464-0850 名古屋市中区今池4-1-29(ニッセイ今池ビル)  
大阪営業所 〒532-0004 大阪市淀川区西宮原2-6-64  
広島営業所 〒730-0051 広島市中区大手町4-6-16(山陽ビル)  
福岡営業所 〒812-0013 福岡市博多区博多駅前3-1-1(ノリツビル福岡)