

特長

耐氷結・耐砂塵

クリック感

保護構造IP65・IP67

性能仕様

- パネル前面保護構造: IP65・IP67 (IEC 60529)
- 塩水噴霧試験: IEC 60512-11-6、Test 11f
- 使用・保存周囲温度: -20~+65°C

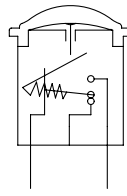
電気的仕様

- 最大電圧／電流定格(抵抗負荷の場合): DC24V 2A
- 初期接触抵抗: 100 mΩ max.
- 絶縁抵抗: 100MΩ min(DC500Vメガにて)
- 耐電圧: AC500V
- 電気的寿命: 1,000,000回

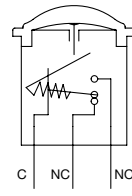
一般仕様

- パネル厚: 1~7mm max.
- ストローク: 1.5mm ±0.3mm
- 操作力: 7N ±2N
- 機械的耐久性: 1,000,000回
- ナット締付トルク: 0.5~1 N·m max.

回路構成



1a(NO)



1c(NC/NO)


取付方法

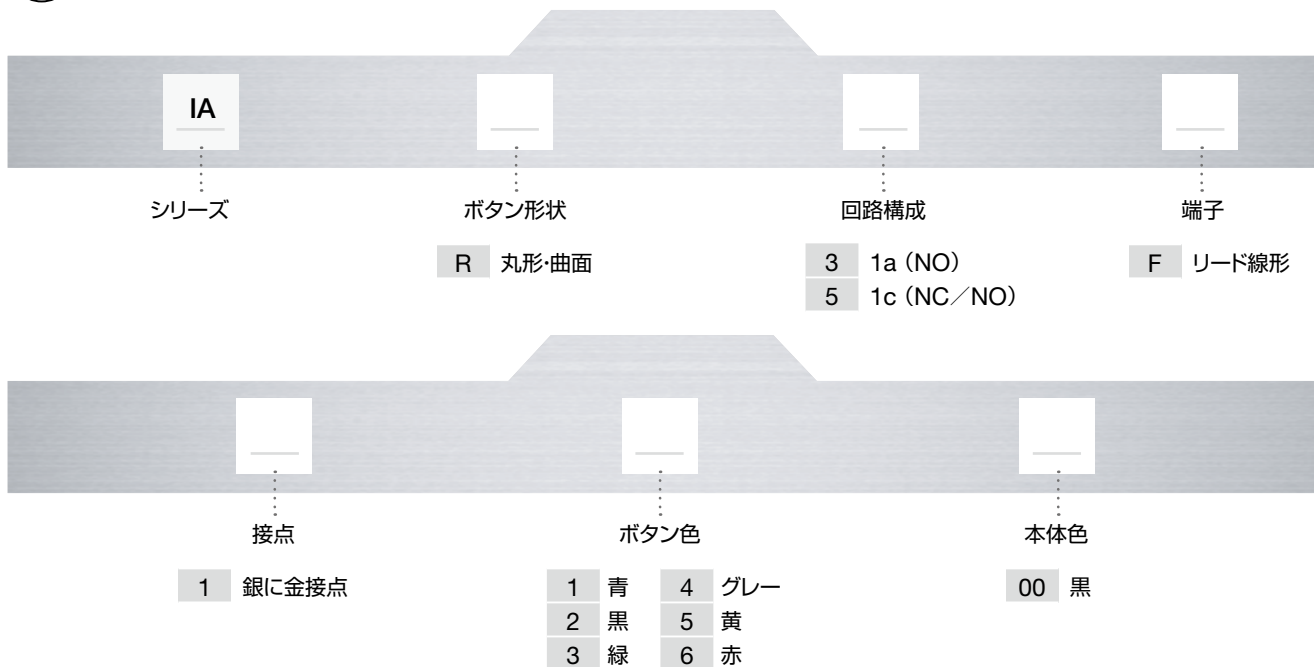
- 取付穴加工: ø16.2mm
- 最小取付ピッチ: 27 x 27 mm(標準六角ナット付)


材質

- 本体・ブッシング: 耐熱プラスチック
- ボタン: ポリウレタン
- 接点: 銀に金接点
- リード線: AWG20 (断面積0.6mm²)
- 端子密封: エポキシ



 形番構成



 IAシリーズについて

- ⓘ 価格はオープン価格です。
形番構成の全組み合わせが可能ではありませんので、ご注意ください。
他オプションについては弊社にお問い合わせください。
- ⓘ 取付アクセサリ: 標準タイプに下記部品を付属しています。
六角ナット(対辺距離19mm)、Oリング×1

外観・外形寸法図



1a(NO)

形番

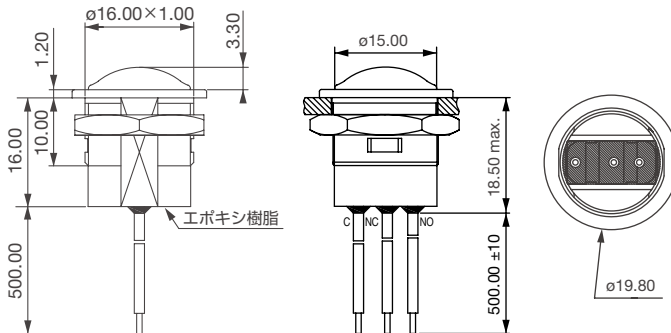
IA R3 F



1c(NC/NO)

形番

IA R5 F



(単位: mm)

 安全に関するご注意

- 取付け、取外し、配線作業および保守・点検は、必ず電源を切って行ってください。感電および火災の危険があります。
- 配線は印加電圧、通電電流に適した電線を使用し、はんだづけが必要な機種は推奨はんだ温度またははんだ耐熱条件に記載の通り正しくはんだづけしてください。はんだづけが不完全な状態で使用されますと、異常に発熱し火災の危険があります。また、タブ端子がある機種の場合は、適合する接続子をご使用ください。

IDEC株式会社

〒532-0004 大阪市淀川区西宮原2-6-64

 www.idec.com/japan

 0120-992-336

携帯電話・PHSの場合 050-8882-5843

お問い合わせメールアドレス apem-sales@jp.idec.com

- 記載されている社名及び商品名は、各社の商標または登録商標です。
- 仕様、その他記載内容は予告なしに変更する場合があります。

