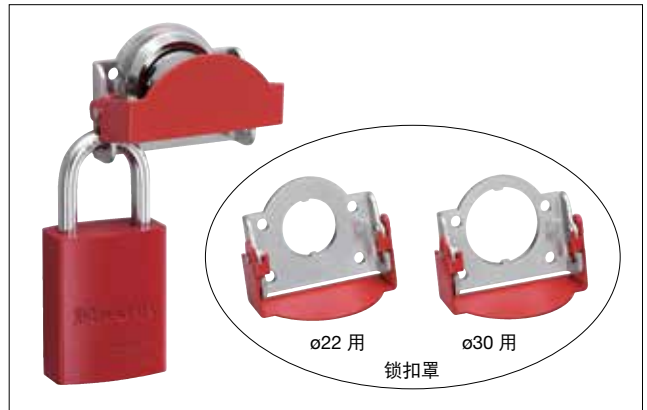


## 使用挂锁防止误使用作为携带型互锁控制的钥匙选择开关！

- 适用于复数名作业人员进入危险区域作业时的安全确保。
- 拔除钥匙，用锁扣罩罩住，可以用挂锁（最多2个）加锁。
- 各作业人员可以通过加锁各自的挂锁（3人以上时，可以同时使用市面销售的搭扣），从而防止作业人员被遗忘在危险区域内的事故发生。

注：通过挂锁加锁确保安全以遵守操作规范为前提的，若不遵守操作规范忘记加锁挂锁，则不能确保安全。



### □型号

名称	订购型号	最小起订数量
ø22 用锁扣罩	<b>HS9Z-PC22</b>	1 个
ø30 用锁扣罩	<b>HS9Z-PC30</b>	1 个

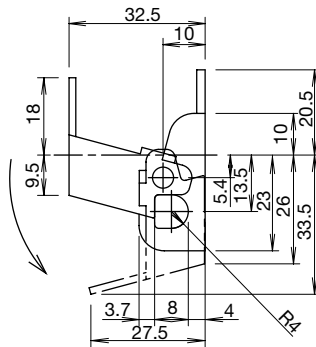
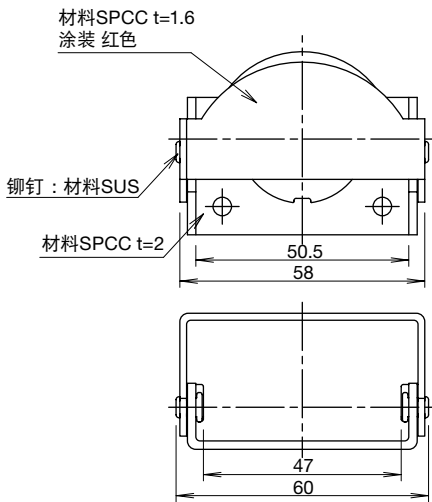
- 钥匙选择开关请另行订购。
- HS9Z-PC22 (ø22 用) 不能用于 HW1K、LW\*K。  
另外，HW 系列用的标记牌也不能使用。敬请注意。

### □规格

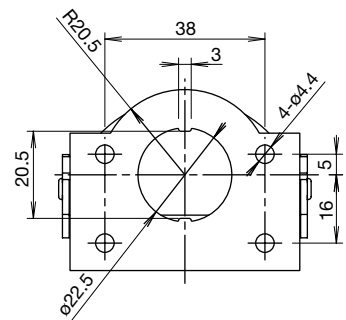
对应機種	ø22 用	ASW*K
	ø30 用	ASN*K、ASTN*K、ASD*K
对应挂锁的锁钩直径	ø5.5 ~ 7.5mm	
耐负载	30N 以上	
重量 (约)	55g	

- 所使用的钥匙选择开关的规格请参照 ASW\*K/ASN\*K/ASD\*K 型钥匙选择开关的规格。

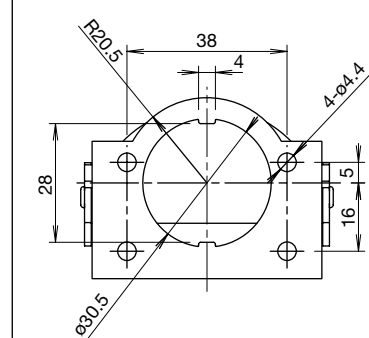
### □外形尺寸图 (mm)



#### • HS9Z-PC22型



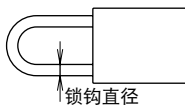
#### • HS9Z-PC30型



## 使用注意事项

在将本产品用于控制系统的安全相关部时，请根据机械、设备的实际使用用途，参照各国、各地区的安全标准、规范正确使用。此外，在使用前请进行风险评估确认。

- 请仔细阅读所使用的钥匙选择开关的使用注意事项。
- 使用时请确认以下各项。
- ◎在钥匙选择开关等的钥匙插入的状态下，锁扣罩为不能关闭，且不能使用的挂锁或搭扣加锁。
- ◎在关闭锁扣罩，且所使用的挂锁或搭扣上锁的状态下，或钥匙选择开关等的钥匙不可以插入。
- 关闭锁扣罩时，请务必将钥匙选择开关等的钥匙拔下。倘若钥匙选择开关等的钥匙变形或破损，请立即更换钥匙。在变形、破损的状态下使用，即使钥匙呈插入状态，也可能可以关闭锁扣罩，进行操作。
- 对应挂锁的锁钩直径（参照下图）为  $\phi 5.5 \sim 7.5\text{mm}$ 。



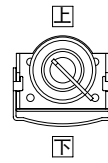
- 使用如右图所示的搭扣时，请定期确认本产品未从 A 部位的间隙处脱卸。



- 市面上有各种挂锁及搭扣出售，使用时请务必以实物确认上述◎标记的各项。
- 所使用的挂锁与搭扣的重量，请控制单端在 1500g 以下，总重量勿要超过 3000g。超过规定重量，会造成本产品变形，或钥匙选择开关等破损。
- 请勿对本产品过度施加冲击。以免引起故障或破损。
- 请勿在挂锁及搭扣已安装的状态下，对其实施振动。以免引起故障或破损。
- 请务必与以下元器件配套使用。
- ø22 用锁扣罩对应元器件  
钥匙选择开关 : ASW\*K 型
- ø30 用锁扣罩对应元器件  
钥匙选择开关 : ASN\*K 型、ASD\*K 型
- 在加锁或解锁时，请注意勿对周围设备造成干涉。
- 请勿对本产品进行改造、分解等有损本产品功能的操作。若本产品发生变形，请立即停止使用。
- 挂锁及搭扣的生产及销售厂家如下。  
Panduit 公司 (<http://www.panduit.co.jp>)  
Master Lock 公司 (<http://safety.masterlock.com>)

## ①安装方法

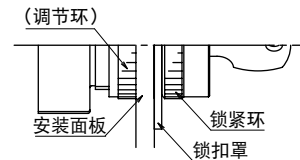
本产品的安装方法如右图所示。



### ø22 用锁扣罩

#### 安装至 ASW\*K 型

- 请勿使用另售的防转环 (OGL-31 型) 及标记牌。
- 请将本产品卡在面板与锁紧环之间。(参照下图) 请按照 TW 系列的面板安装方法进行操作。



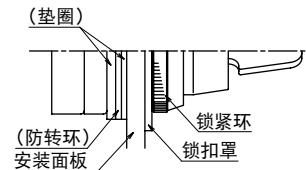
- 设置面板厚度调节环时，请加上本产品的厚度 (2.0mm)。

### ø30 用锁扣罩

#### 安装至 ASN\*K、ASD\*K 型

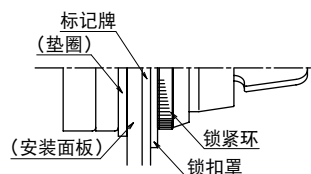
##### ①不使用标记牌时

- 为防止转动，推荐使用另售的防转环 (OGL-11 型)。
- 请将本产品卡在面板与锁紧环之间。(参照下图) 请按照 ø30 系列的面板安装方法进行操作。

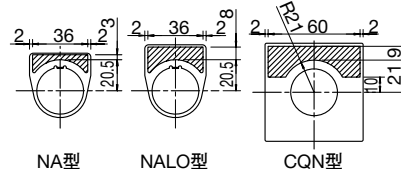


##### ②使用标记牌时

- 请将本产品卡在标记牌与锁紧环之间。(参照下图) 请按照 ø30 系列的面板安装方法进行操作。使用 NA 型、NALO 型的标记牌时，无需使用防转环 (OGL-11 型)。使用 CQN 型标记牌时，推荐使用另售的防转环 (OGL-11 型)。



另外，标记牌的雕刻范围为下图斜线部位。(单位：mm)



- 在以下任一场合均请根据安装面板厚调整橡胶垫圈的厚度时，根据使用情况，追加防转环的厚度 (0.8mm)，标记牌的厚度 (0.5 ~ 1.2mm) 以及本产品的厚度 (2.0mm)。