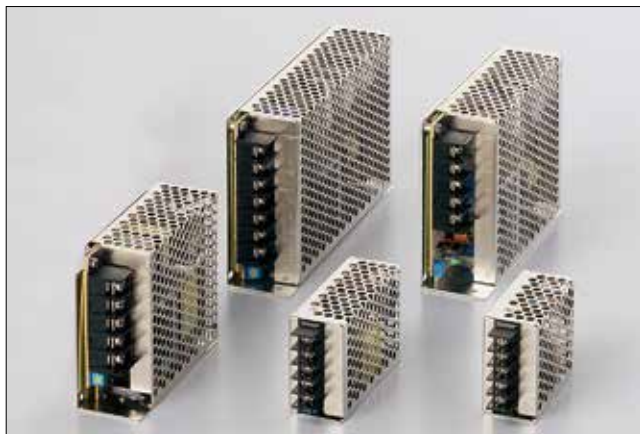


15W、25W、50W、75W、100W 符合国际标准的开关电源。

- AC 通用输入。
- 5 种输出容量，5V、12V、24V 三种输出电压，共计 14 种机型。
(但，PS3X-D 型无 5V 输出电压。)
- 符合 EMC 标准、EN55032 class B。
- 备有 2 种安装架。可进行直接安装及 DIN 导轨安装。



• 认证详细，请联系 IDEC。



□型号 主体

输出功率	订购型号		输入电压	输出电压	输出电流	最小起订数量
	端子台侧面设置型	端子台上面设置型				
15W	PS3X-B05AFC	—	100 ~ 240V AC	5V DC	3.0A	1 个
	PS3X-B12AFC	—		12V DC	1.3A	1 个
	PS3X-B24AFC	—		24V DC	0.63A	1 个
25W	PS3X-C05AFC	—		5V DC	5.0A	1 个
	PS3X-C12AFC	—		12V DC	2.1A	1 个
	PS3X-C24AFC	—		24V DC	1.1A	1 个
50W	PS3X-D12AFC	PS3X-D12AFG		12V DC	4.2A	1 个
	PS3X-D24AFC	PS3X-D24AFG		24V DC	2.2A	1 个
75W	PS3X-Q05AFC	PS3X-Q05AFG		5V DC	12.0A	1 个
	PS3X-Q12AFC	PS3X-Q12AFG		12V DC	6.0A	1 个
	PS3X-Q24AFC	PS3X-Q24AFG		24V DC	3.2A	1 个
100W	PS3X-E05AFC	PS3X-E05AFG		5V DC	16.0A	1 个
	PS3X-E12AFC	PS3X-E12AFG		12V DC	8.5A	1 个
	PS3X-E24AFC	PS3X-E24AFG		24V DC	4.5A	1 个

安装配件 (L 形安装配件) [另售]

对应機種	订购型号	最小起订数量
PS3X-B	PS9Z-3N3A	1 个
PS3X-C	PS9Z-3N3B	1 个
PS3X-D	PS9Z-3E3B	1 个
PS3X-Q	PS9Z-3N3E	1 个
PS3X-E		1 个

DIN 导轨安装配件 [另售]

对应機種	订购型号	最小起订数量
PS3X-B	PS9Z-3N4B	1 个
PS3X-C		1 个
PS3X-D	PS9Z-3E4C	1 个
PS3X-Q	PS9Z-3E4D	1 个
PS3X-E		1 个

DIN 导轨

请按订购型号订购

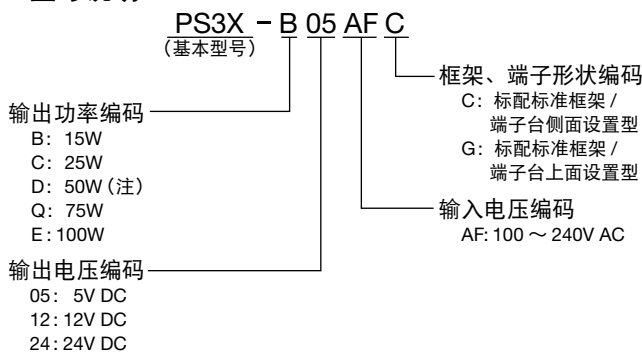
长度	订购型号	最小起订数量	盒装表示型号	材料	重量 (g)
1000 mm	BAA1000	1 盒 (10 根)	BAA1000PN10	铝	200
	BAP1000	1 盒 (10 根)	BAP1000PN10	钢板	320

固定夹

请按订购型号订购

订购型号	最小起订数量	盒装表示型号
BNL5	1 盒 (10 个)	BNL5PN10
BNL6	1 盒 (10 个)	BNL6PN10

□型号说明



注: PS3X-D 型无 5VDC 输出电压。

□规格

项目		型号	[15W] PS3X-B05/B12/B24	[25W] PS3X-C05/C12/C24	[50W] PS3X-D12/D24	[75W] PS3X-Q05/Q12/Q24	[100W] PS3X-E05/E12/E24	
输入条件	额定输入电压		100 ~ 240V AC					
	(电压范围) (注 1)		85 ~ 264V AC/ 120 ~ 375V DC 共用		88 ~ 264V AC/125 ~ 375V DC 共用			
	频率		47 ~ 63Hz					
	输入电流		0.5A 以下	0.65A 以下	1.3A 以下	1.8A 以下	2.5A 以下	
	冲击电流 (Ta=-25℃、 ACV冷启动时)	115V AC 时		40A 以下	30A 以下	30A 以下	30A 以下	35A 以下
		230V AC 时		60A 以下	50A 以下	50A 以下	50A 以下	70A 以下
	泄漏电流		0.5mA 以下	1.5mA 以下	1.5mA 以下	1.5mA 以下	1.5mA 以下	
效率 (TYP.) (230V AC 输入时 额定输出时)	5V DC		77%	77%	—	77%	77%	
	12V DC		81%	81%	81%	82%	81%	
	24V DC		82%	84%	84%	84%	84%	
额定电压 / 电流	5V DC · 3A		5V DC · 5A	—	—	5V DC · 12A	5V DC · 16A	
	12V DC · 1.3A		12V DC · 2.1A	12V DC · 4.2A	12V DC · 6A	12V DC · 6A	12V DC · 8.5A	
	24V DC · 0.63A		24V DC · 1.1A	24V DC · 2.2A	24V DC · 3.2A	24V DC · 3.2A	24V DC · 4.5A	
电压可变范围		±10%						
输出保持时间 (额定输出)		13ms typ. (100V AC) 60ms 以上 (230V AC)	10ms typ. (100V AC) 60ms 以上 (230V AC)	23ms typ. (100V AC) 60ms 以上 (230V AC)	14ms typ. (100V AC) 60ms 以上 (230V AC)	17ms typ. (100V AC) 80ms 以上 (230V AC)		
启动时间		1000ms 以下 (额定输入输出时)						
上升时间		50ms以下 (230V AC输入,额定输出时)	30ms以下 (230V AC输入,额定输出时)	30ms以下 (230V AC输入,额定输出时)	30ms以下 (230V AC输入,额定输出时)	30ms以下 (230V AC输入,额定输出时)		
输出条件	输入变动		0.5% 以下					
	负载变动		5V : ±2% 以下、12V、24V : ±1% 以下					
	温度变动		0.04%/℃以下 (-20 ~ +50℃)		0.04%/℃以下 (-10 ~ +45℃)			
	额定电压精度 (全干扰)	-20 ~ -10℃		5V : 200mV 以下 12V、24V : 200mV 以下	5V : 140mV 以下 12V : 240mV 以下 24V : 300mV 以下	—	—	—
-10 ~ +0℃			5V : 160mV 以下 12V、24V : 200mV 以下	5V : 140mV 以下 12V : 240mV 以下 24V : 300mV 以下	12V : 240mV 以下 24V : 300mV 以下	5V : 140mV 以下 12V : 240mV 以下 24V : 300mV 以下	5V : 160mV 以下 12V : 240mV 以下 24V : 300mV 以下	
0 ~ +50℃ (-D*、-Q*、-E* 型 为 0 ~ 45℃)			5V : 100mV 以下 12V、24V : 150mV 以下	5V : 70mV 以下 12V : 120mV 以下 24V : 150mV 以下	12V : 120mV 以下 24V : 150mV 以下	5V : 70mV 以下 12V : 120mV 以下 24V : 150mV 以下	5V : 100mV 以下 12V : 120mV 以下 24V : 150mV 以下	
附加功能	过电流保护		105% 以上时动作 (自动复位) (注 2)					
	过电压保护		115% 以上时限制电压 (被限制的电压输出后,继续)		115% 以上时切断输出 (注 3)			
	动作显示		有 (绿色 LED)					
耐压	输入与输出端子间		3,000V AC · 1 分钟					
	输入与接地端子间		2,000V AC · 1 分钟					
	输出与接地端子间		500V AC · 1 分钟					
绝缘电阻		100MΩ 以上, 500V DC 兆欧表 (输入输出端子间, 输入和接地端子间)						
使用环境温度		-20 ~ +70℃ (无结冰, 参照输出额定值递减特性)			-10 ~ +70℃ (无结冰, 参照输出额定值递减特性)			
使用环境湿度		20 ~ 85% RH (无结露)						
保存环境温度		-40 ~ +85℃ (无结冰)						
保存环境湿度		10 ~ 95%RH (无结露)						
耐振动		10 ~ 55Hz、2G 定值、3 个方向、各 2 小时						
抗冲击性		200m/s ² 、6 个方向、各 1 次						
EMC	EMI		EN55032 Class B					
	EMS		EN55024					
对应标准		IEC/EN60950-1 UL60950-1 CSA C 22.2 No.60950-1						
外形尺寸 (mm)		50.8H×28W×62D	50.8H×28.5W×79D	82H×35W×99D	95H×38W×129D	95H×38W×159D		
重量 (约)		130g	180g	340g	500g	540g		
接线螺丝		M3			M3.5			

注 1 : 请参照 3 页“输出电流 - 输入电压特性”。不属于安全标准认证产品。另外, 使用 DC 输入时, 请务必将 DC 输入保险丝连接在输入端子上。

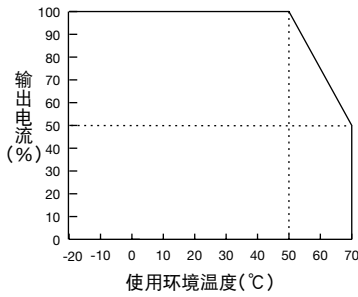
2 : 请注意持续 30 秒以上的过载将会造成内部元件损坏。

3 : AC 输入断开后, 请在 1 分钟以后再接通。

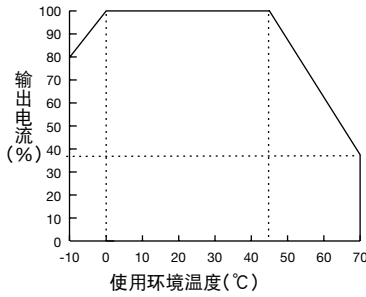
□特性

- 输出电流—使用环境温度特性(输出额定值递减特性)
条件: 自然空气冷却(环境温度为开关电源周围的温度)

PS3X-B/C 型



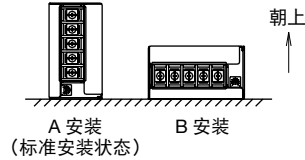
PS3X-D/Q/E 型



- 安全标准认可温度(°C)

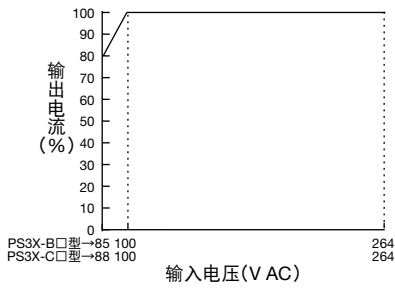
型号	UL/EN60950-1
	A、B 安装
PS3X-B05, -B12, -B24 PS3X-C05, -C12, -C24	50
PS3X-D12, -D24 PS3X-Q05, -Q12, -Q24 PS3X-E05, -E12, -E24	45

- 请根据额定值递减特性使用。

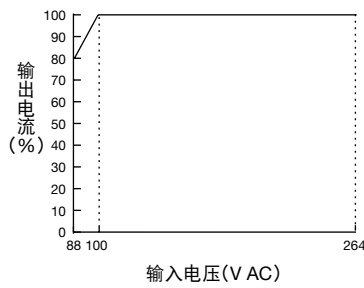


- 输出电流—输入电压特性(Ta = 25°C)

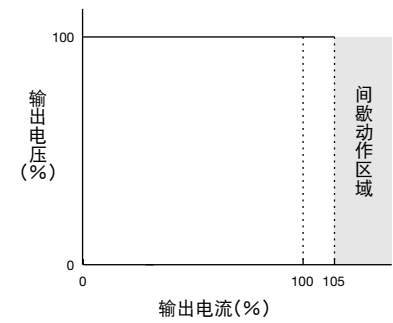
PS3X-B/C 型



PS3X-D/Q/E 型



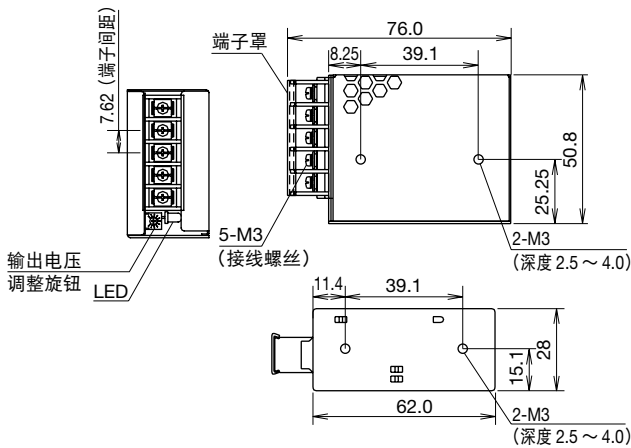
- 过电流保护特性
PS3X 型



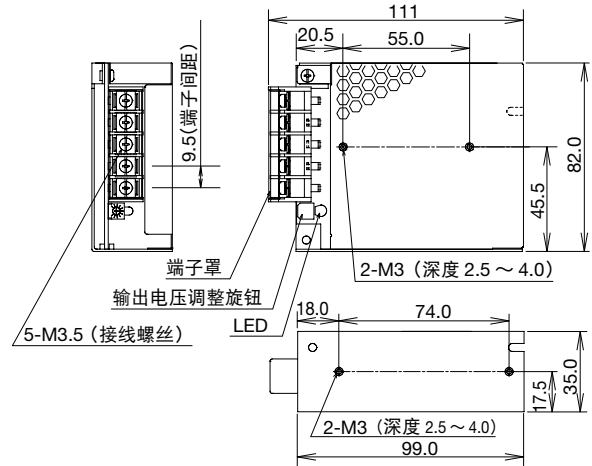
□外形尺寸图(mm)

一般公差: ±1mm

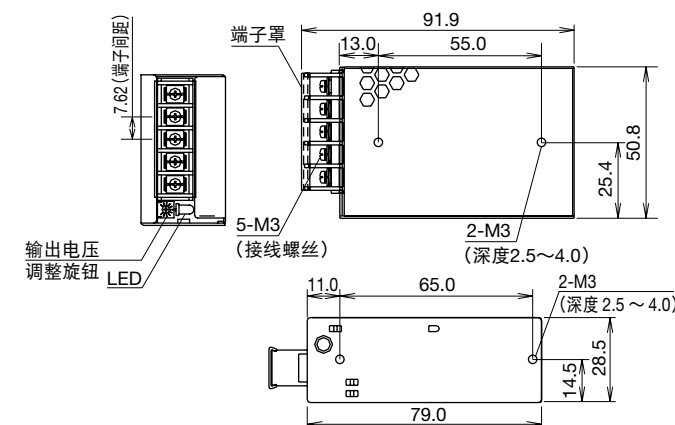
- PS3X-B*AFC 型



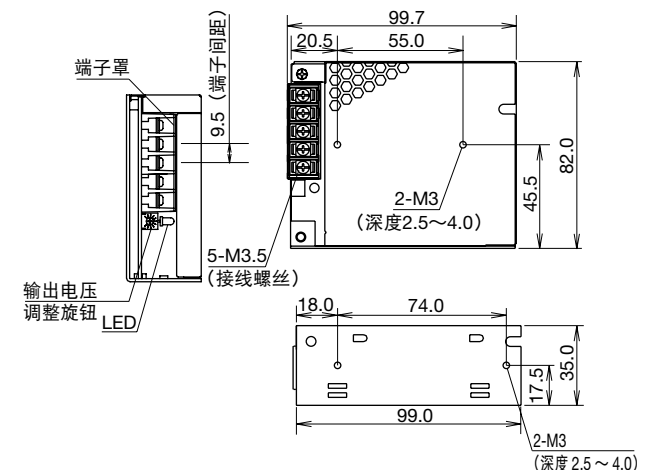
- PS3X-D*AFC 型



- PS3X-C*AFC 型



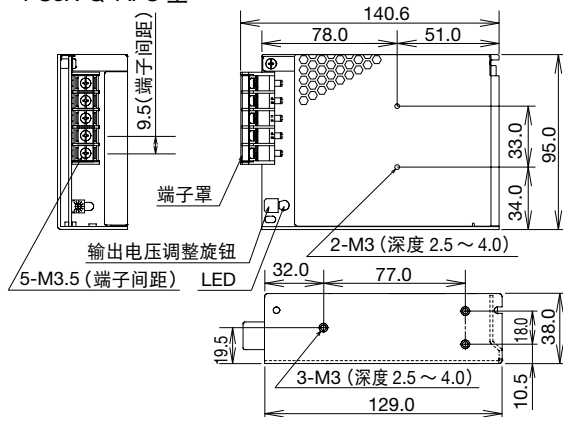
- PS3X-D*AFG 型



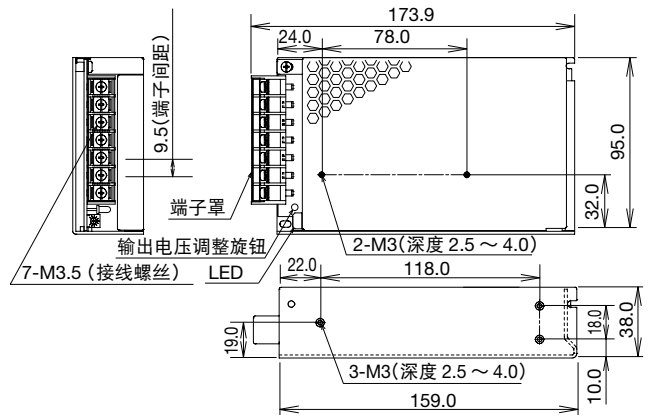
□外形尺寸图 (mm)

一般公差: ±1mm

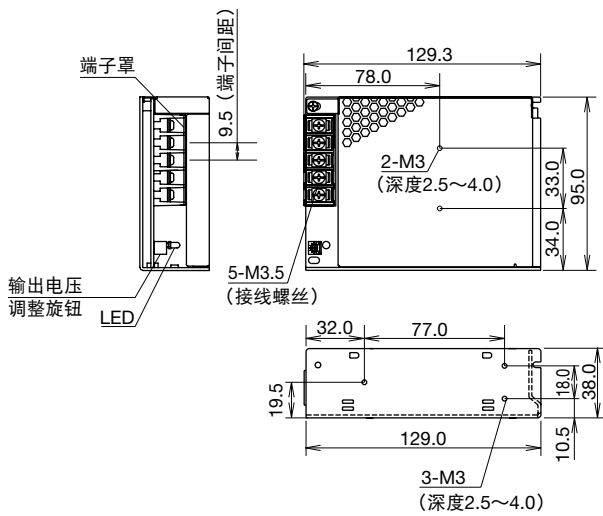
• PS3X-Q*AFC 型



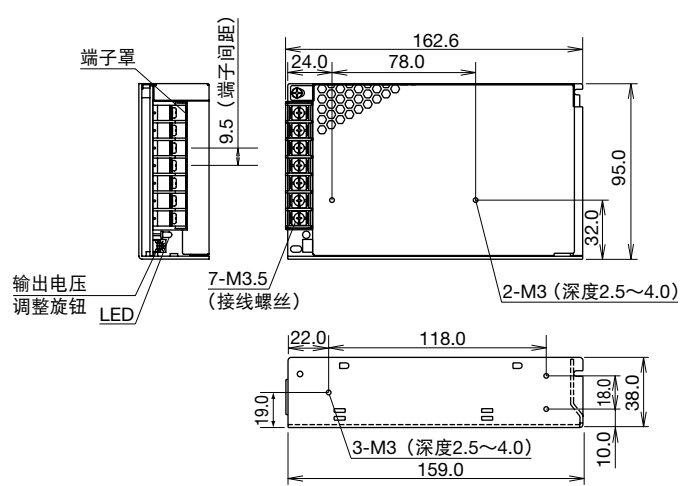
• PS3X-E*AFC 型



• PS3X-Q*AFG 型

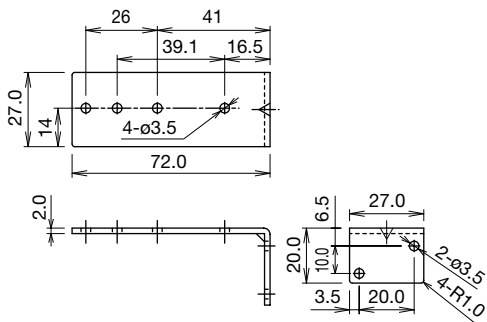


• PS3X-E*AFG 型

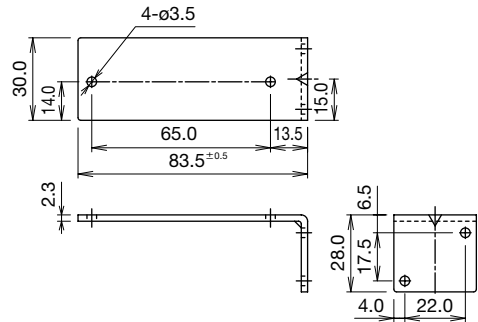


□安装配件 (L 形配件) 的外形尺寸图 (mm)

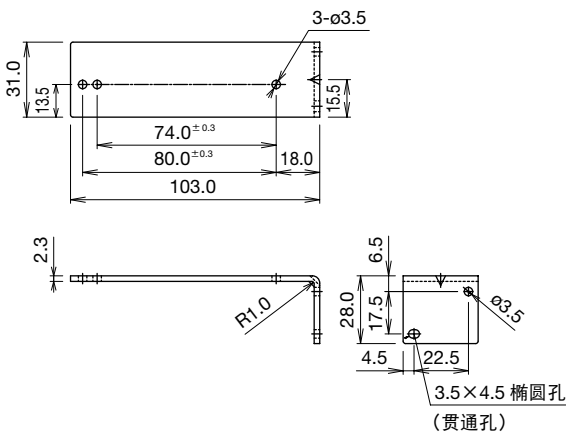
• PS9Z-3N3A 型 (对应機種: 15W 型)



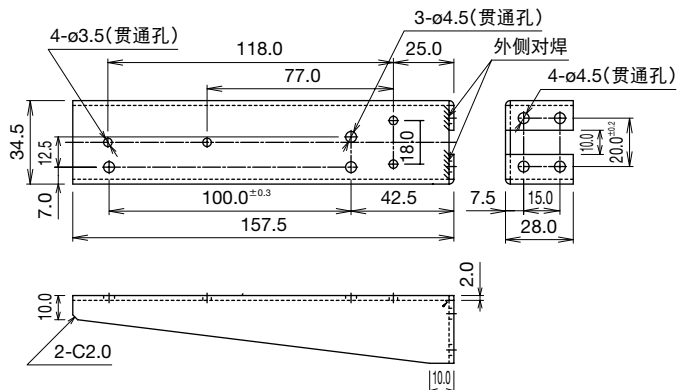
• PS9Z-3N3B 型 (对应機種: 25W 型)



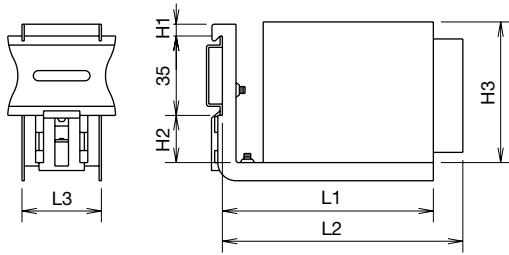
• PS9Z-3E3B 型 (对应機種: 50W 型)



• PS9Z-3N3E 型 (对应機種: 75W/100W 型)



□DIN 导轨安装配件的外形尺寸图 (mm)



型号	对应機種	L1	L2	L3	H1	H2	H3
PS9Z-3N4B	PS3X-B	95	105.5	35	5.2	20.5	50.8
	PS3X-C	95	113	35	5.2	20.5	50.8
PS9Z-3E4C	PS3X-D	136	117*	35	5.2	20.5	82
PS9Z-3E4D	PS3X-Q	188	141*	39.5	5.2	19.7	95
	PS3X-E	188	173*	39.5	5.2	19.7	95

* L1 比 L2 长。

□各部分的名稱

注：本产品的端子排列与本公司现存产品不同，接线时请注意。

<p>• PS3X-B/C 型</p>		(参考：PS3L-A/B 型时)	(参考：PS3N-A/B/C 型时)
<p>• PS3X-D/Q 型</p>	<p>• PS3X-D/Q*AFC 型</p>	(参考：PS3L-C/D 型时)	(参考：PS3N-D 型时)
<p>• PS3X-E 型</p>	<p>• PS3X-E/E*AFC 型</p>	(参考：PS3L-E 型时)	(参考：PS3N-E 型时)

符号	名称	说明
L、N	交流输入端子	可连接大范围电压、频率的电源线。(DC 输入时，不考虑极性。)
⊕	接地端子 (保护接地端子)	请务必接地。
+V、-V	直流输出端子	+V：+ 输出、-V：- 输出
+S、-S (注)	遥控传感端子	可补偿对输出线的电压降低。使用遥控传感时，拆下短路棒后接线。
V.ADJ	输出电压调整旋钮	在 ±10% 的范围内进行可变调整。向右旋转电压升高，向左旋转电压降低。
LED	开关电源动作显示	输出 ON 时点亮。

• PS3X 型无 +S、-S 端子。

⚠️ 安全注意事项

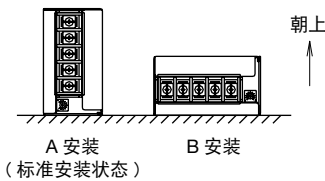
- 请勿将本开关电源用于可能因误操作或事故而直接危及人身安全的设备(医疗器械、航空宇宙设备、列车及原子能等)。本开关电源适用于普通电子设备(办公设备、通信设备、测量仪器、工业电子设备等)。
- 严禁自行修理或改造本产品。否则可能会导致触电、火灾和破坏性误动作等,从而引起重大事故。
- 请勿在通电中进行与人体直接接触的安装以及其它作业。请勿触摸通电中和刚切断通电的本开关电源以免内部的高温、高压元件,导致烫伤及触电。此外,标准型开关电源为组装机用开关电源。
- 请勿使输出端子间或者输出导线短路。以免引起火灾及设备故障等。
- 请在最终设备内组装可能预想到的,开关电源发生故障时的负载误动作或设备损坏等的保护措施。开关电源故障时,输出端子可能出现电压过高或过低的现象。
- 请务必在切断开关电源后再进行接线作业。请注意勿错误接线以免引起触电及设备故障。
- 请勿用于充电。
- 请务必使用规定的输入电压。以免引起 AC 电源线的保险丝熔断、冒烟、起火。因此,请在接通开关电源前,务必确认输入端子和输出端子的极性以及有无接线错误。

- 请勿触碰开关电源内部,且请注意勿使线夹、螺丝等异物混入以免引发事故及设备故障。
- 请务必在温度递减特性内使用。使用环境温度指开关电源下方的温度。请确认温度递减特性。内部温度上升会引发开关电源故障。
- 开关电源主体内置的保险丝为 AC 输入用,需进行 DC 输入时,请务必事先在外部连接 DC 输入用保险丝后再使用。
- 旋转输出电压调节旋钮时,请勿超出电压的设定范围。以免引起开关电源的性能劣化或设备故障。
- 使用中发生故障或异常时,请立即切断输入并停止开关电源运行。并立即与 IDEC 联系。
- 请勿在振动、冲击多发场所使用或保管本产品。否则会引发开关电源故障。
- 请避免在以下场所安装、使用本产品。
 - ① 阳光直射处、制热设备等附近及其它高温场所。
 - ② 铁粉、油、药品、硫化氢等可能触及到的场所。
 - ③ 地下室、温室等高湿度的场所。
 - ④ 冷库内、冷气设备出风口的正面等低温场所。

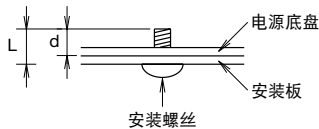
使用注意事项

□ 安装注意事项

1. 开关电源的安装方向如下图所示。



2. 开关电源的安装孔尺寸请参照 4 页。
3. 安装时,请使用 M3 螺丝。请使用长度高出开关电源表面 L mm 的螺丝。



型号	d (mm)	L (mm)
PS3X-B*、-D*	2.5 ~ 3.8	安装板厚 + d
PS3X-C*	1.7 ~ 3.0	
PS3X-Q*、-E*	3.7 ~ 5.0	

4. 请勿堵塞开关电源的开口部。请使空气产生对流,充分散热。
5. 开口部以外的开关电源周围也请保留 20mm 以上的间隙。
6. 额定值递减出现问题时,请采取强制性空气冷却。
7. 请务必确实连接接地端子。
8. 请使用耐热温度为 60℃ 以上的导线进行接线。接线用线材请使用铜线。
9. 输入输出端子螺丝的拧紧扭矩为 0.8N·m。

□ 输出电压的调整

可通过 VADJ(输出电压调整旋钮),在额定输出电压的 ±10% 的范围内调整输出电压。向右旋转时输出电压升高,向左旋转则下降。输出电压升高可能会引起过电压保护装置动作。请注意。

□ 过电流保护

因过载等原因而处于过电流状态时,输出将会下降,导致间歇动作。负载恢复正常后,输出电压也会自动恢复。但长时间的过载和短路会导致内部元件劣化、损坏。请注意。

□ 过电压保护

PS3X-B/C 型:采用限制电压、自动复位方式。电压恢复正常后,开关电源也会自动复位。
PS3X-D/Q/E 型:采用遮断手动复位方式。所以,因施加过电压而使输出电压降低时,一旦遮断输入,在经过约 1 分钟后再接通输入。

□ 串联运行

两台开关电源串联运行时,请在各输出部插入肖特基二极管。

□ 并联运行

不能进行并联运行。否则可能会导致开关电源内部元件及负载损坏。

□ 绝缘、耐电压试验

进行绝缘和耐电压试验时,请将开关电源的输入(AC 间)及输出(+、-间)短路。此外,突然施加或断开试验电压,会产生浪涌电压,可能损坏开关电源。请注意。

产品质量保证

〔无偿保证期限〕

开关电源的保证期限为出厂后 3 年。

〔无偿保证范围〕

下述使用条件为无偿保证范围。但,输出功率的最大值应在“输出电流 - 使用环境温度特性”(参照 3 页)的范围内。

1. 平均使用环境温度(开关电源主体的环境温度)为 40℃ 以下。
2. 平均负载率在 80% 以下。
3. 输入电压为额定输入电压。
4. 安装方法为标准安装状态下。