

每种类型可选择四种定时范围的电子定时器。

- 旋钮大且清晰，方便设置时间。
- 4 种不同的定时时段使定时范围更广。
- 高准确度定时控制。
- 配有即时监控操作状态的指示器。



• 认证详细，请联系 IDEC。



□触点容量

触点容量	240V AC · 5A, 24V DC · 5A (电阻性负载)
电气性使用寿命	10 万次以上 (电阻负载)
机械性使用寿命	定时 DPDT : 500 万次以上
	定时 SPDT + 瞬时 SPDT : 1000 万次以上

□时间范围

编码	倍数	时间范围
10H	× 1S	0.1 秒 ~ 1 秒
	× 10S	1 秒 ~ 10 秒
	× 1M	0.1 分钟 ~ 1 分钟
	× 10M	1 分钟 ~ 10 分钟
	× 1H	0.1 小时 ~ 1 小时
30H	× 10H	1 小时 ~ 10 小时
	× 1S	0.3 秒 ~ 3 秒
	× 10S	3 秒 ~ 30 秒
	× 1M	0.3 分钟 ~ 3 分钟
	× 10M	3 分钟 ~ 30 分钟
	× 1H	0.3 小时 ~ 3 小时
	× 10H	3 小时 ~ 30 小时

• 10H



• 30H



□型号

时间范围	额定电压	订购型号		最小起订数量
		触点		
		定时 SPDT + 瞬时 SPDT	定时 DPDT	
10H (0.1 秒 ~ 10 小时)	220 ~ 240V AC	GE1A-B10HA220	GE1A-C10HA220	1 个
	200 ~ 220V AC	GE1A-B10HA200	GE1A-C10HA200	1 个
	110 ~ 120V AC	GE1A-B10HA110	GE1A-C10HA110	1 个
	100 ~ 110V AC	GE1A-B10HA100	GE1A-C10HA100	1 个
	24V AC/DC	GE1A-B10HAD24	GE1A-C10HAD24	1 个
30H (0.3 秒 ~ 30 小时)	220 ~ 240V AC	GE1A-B30HA220	GE1A-C30HA220	1 个
	200 ~ 220V AC	GE1A-B30HA200	GE1A-C30HA200	1 个
	110 ~ 120V AC	GE1A-B30HA110	GE1A-C30HA110	1 个
	100 ~ 110V AC	GE1A-B30HA100	GE1A-C30HA100	1 个
	24V AC/DC	GE1A-B30HAD24	GE1A-C30HAD24	1 个

□型号说明

GE1A



- ① — 额定电压编码
A220 : 220 ~ 240V AC
A200 : 200 ~ 220V AC
A110 : 110 ~ 120V AC
A100 : 100 ~ 110V AC
AD24 : 24V AC/DC
- ② — 时间范围编码
10H : 0.1 秒 ~ 10 小时
30H : 0.3 秒 ~ 30 小时
- ③ — 触点编码
B : 定时 SPDT + 瞬时 SPDT
C : 定时 DPDT

规格

型号	GE1A-B		GE1A-C	
时间范围	0.1 秒~ 30 小时			
额定使用电压	220 ~ 240V AC, 200 ~ 220V AC, 100 ~ 110V AC, 110 ~ 120V AC, 24V AC/DC			
电压范围	AC : 85 ~ 110%, DC : 90 ~ 110%			
使用环境温度	- 10 ~ + 55°C (无结冰)			
保存温度	- 30 ~ + 70°C (无结冰)			
使用环境湿度	35 ~ 85%相对湿度 (无结露)			
重复误差	±0.2% ±10ms 以内			
电压误差	±0.5% ±10ms 以内			
温度误差	±3%以内			
定时设置误差	±10%以内			
绝缘电阻	100MΩ 以上 (500V DC 兆欧表)			
绝缘强度	电源与输出端子间	2,000V AC · 1 分钟		
	触点电路间	750V AC · 1 分钟		
	继电器间	2,000V AC · 1 分钟		
耐振动	耐久性	10 ~ 55Hz 单振幅 0.5mm		
	误动作	10 ~ 55Hz 单振幅 0.75mm		
抗冲击性	耐久性	DIN 导轨安装 : 490m/s ² (约 50G) 面板安装 : 250m/s ² (约 25G)		
	误动作	98m/s ² (约 10G)		
功率消耗	A220 : 220V AC 50/60Hz	6.6VA/07.7VA	7.0VA/8.0VA	
	A200 : 200V AC 50/60Hz	6.0VA/7.0VA	7.0VA/8.0VA	
	A110 : 110V AC 50/60Hz	3.3VA/3.8VA	3.0VA/3.5VA	
	A100 : 100V AC 50/60Hz	3.0VA/3.5VA	3.0VA/3.5VA	
	AD24 : 24V AC/DC	1.6VA/1.0W	2.0VA/0.8W	
重量 (约)	101g		95g	

动作特性图

• GE1A-B

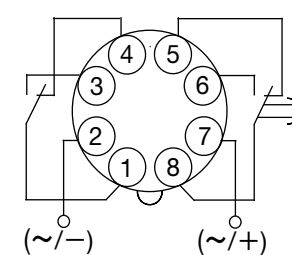
项目	端子号	动作			
电源	2-7 (电源)	← 设置时间 →			
		[动作示意图]			
定时触点	5-8 (NC)	[动作示意图]			
	6-8 (NO)	[动作示意图]			
瞬时触点	4-1 (NO)	[动作示意图]			
	3-1 (NO)	[动作示意图]			
指示器	POW	[动作示意图]			
	OUT	[动作示意图]			

• GE1A-C

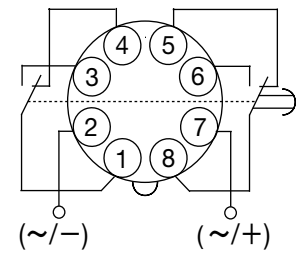
项目	端子号	动作			
电源	2-7 (电源)	← 设置时间 →			
		[动作示意图]			
定时触点	1-4, 5-8 (NC)	[动作示意图]			
	1-3, 6-8 (NO)	[动作示意图]			
指示器	POW	[动作示意图]			
	OUT	[动作示意图]			

内部电路图

• GE1A-B



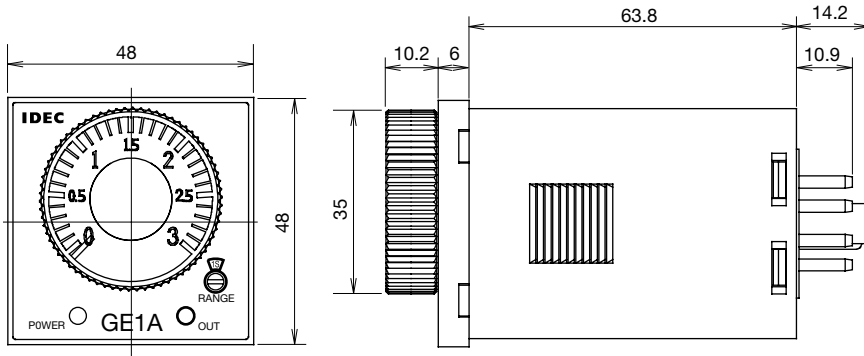
• GE1A-C



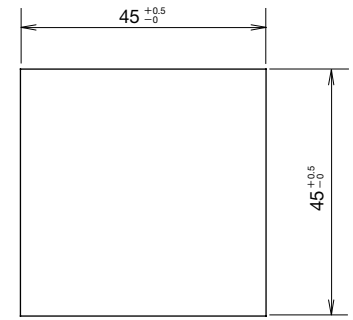
附件

名称	外观	订购型号	最小起订数量
面板安装适配器		GE9Z-AD	1 个
防尘罩		GE9Z-C48	1 个

□外形尺寸图 (mm)



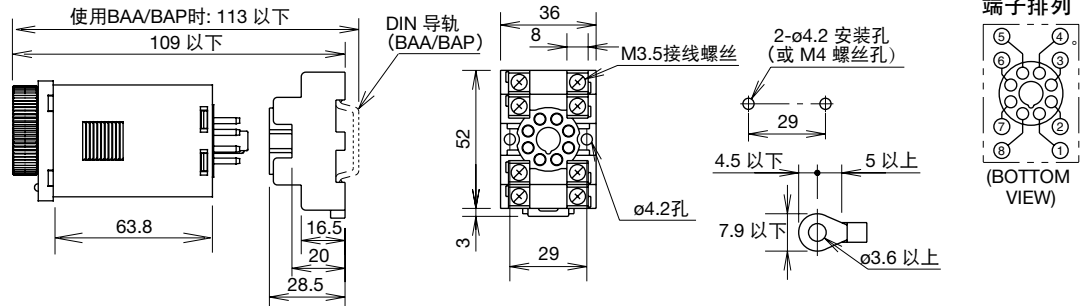
□安装孔加工图 (mm)



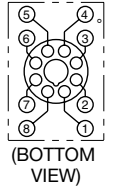
□适用插座

• SR2P-05B

注：UL 认证未取得

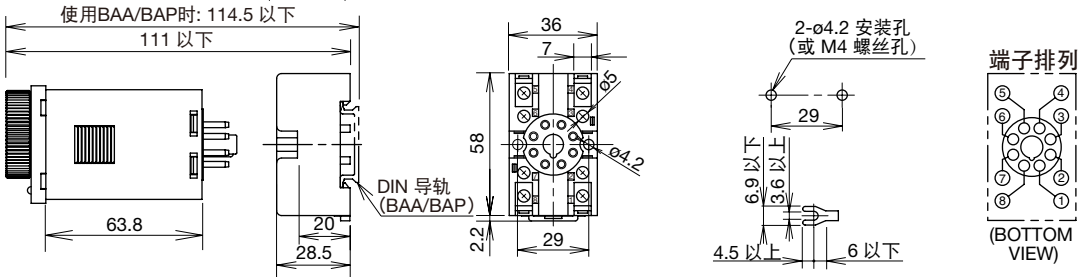


端子排列

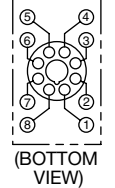


• SR2P-05C

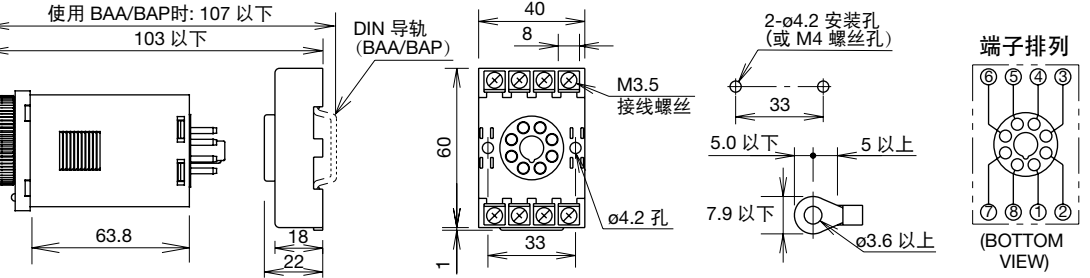
注：UL 认证未取得



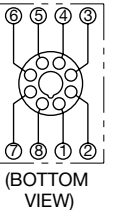
端子排列



• SR2P-06B

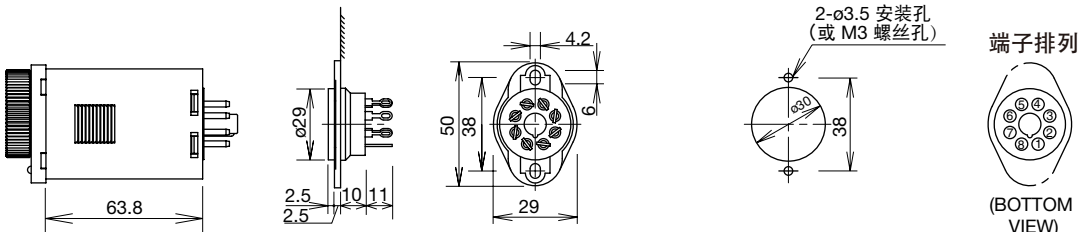


端子排列

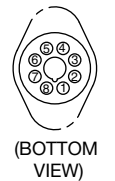


• SR2P-511

注：UL 认证未取得



端子排列



• SR6P-M08G

