

紧急停止开关 (一体型)



• 认证详细, 请联系 IDEC.

触点容量

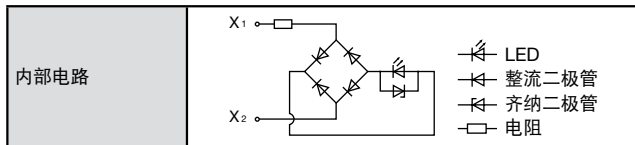
额定绝缘电压 (Ui)		250V			
额定通电流 (Ith)		10A			
额定使用电压 (Ue)		24V	110V	220V	
额定 使用 电流	AC 50/60 Hz	电阻性负载 (AC-12)	6A	3A	3A
		电感性负载 (AC-15)	6A	3A	3A
	DC	电阻性负载 (DC-12)	6A	2A	1A
		电感性负载 (DC-13)	1.5A	0.3A	0.15A

- 最小适用负载: 3V AC/DC · 5mA (适用范围取决于使用条件和负载类型。)
- 使用电流为 IEC 60947-5-1 的闭合电流及断路电流的分类。

LED 容量

型号	额定电压	使用电压	额定电流
LSTD-6R	6V AC/DC	6V AC/DC ± 10%	7mA
LSTD-1R	12V AC/DC	12V AC/DC ± 10%	10mA
LSTD-2R	24V AC/DC	24V AC/DC ± 10%	10mA

LED 内部电路图




性能规格

标准环境温度	- 25 ~ + 60°C (无结冰) 照明元器件: - 25 ~ + 55°C	
标准环境湿度	45 ~ 85% RH (无结露)	
保存环境温度	- 40 ~ + 80°C	
最小直接开路动作力	50N	
至直接开路动作功能的最小距离	5.5mm	
最大动作距离	10.0mm	
接触电阻	50mΩ 以下 (初始值)	
绝缘电阻	100MΩ 以上 (500V DC 兆欧表)	
耐电压	触点部	带电与不带电金属部间: 2,500V AC · 1 分钟
	照明部	带电与不带电金属部间: 1,000V AC · 1 分钟
耐振动	耐久性	30Hz, 单振幅 1.5mm
	误动作	5 ~ 55Hz, 单振幅 0.5mm
抗冲击性	耐久性	1,000m/s ² 以下
	误动作	100m/s ² 以下
切换频率	900 次 / 小时	
使用寿命	机械性	25 万次以上
	电气性	10 万次以上 (900 次 / 小时, 动作比 40%)
保护等级	IP65 (IEC 60529)	
短路保护装置	250V/10A 保险丝 (Type aM IEC 60269-1/IEC 60269-2)	
端子形状	M3.5 螺丝	
重量 (约)	49g (HW1E-BV402R 型)	
	59g (HW1E-V402Q0R 型)	

型号

非照明型 按锁旋转复位型

名称 · 外观	触点	订购型号	按钮颜色	最小起订数量
ø40mm 大蘑菇头形 HW1E-BV4 型 	1NO-1NC	HW1E-BV411R	红色	1 个
	2NC	HW1E-BV402R		1 个

- 按钮按下后呈锁定状态。顺时针旋转复位。
- 端子罩 HW-VL7 标配。

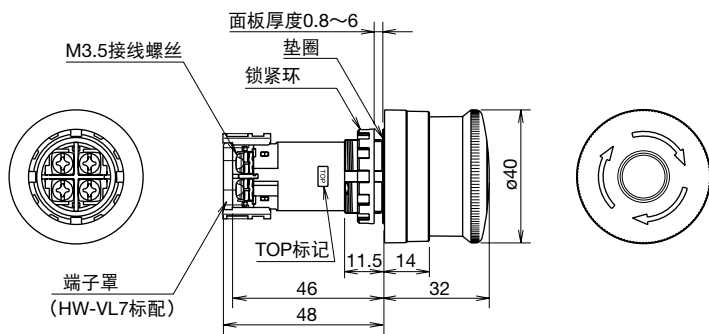
照明型 按锁旋转复位型

品名 · 外观	灯泡	触点	额定使用电压	订购型号	灯罩颜色	最小起订数量
ø40mm 大蘑菇头形 HW1E-LV4 型 	无	2NC	-	HW1E-LV402Q0R	红色	1 个
		1NO-1NC		HW1E-LV411Q0R		
	LED	2NC	6V AC/DC	HW1E-LV402Q2R		
			12V AC/DC	HW1E-LV402Q3R		
		1NO-1NC	24V AC/DC	HW1E-LV402Q4R		
			6V AC/DC	HW1E-LV411Q2R		
12V AC/DC	HW1E-LV411Q3R					
24V AC/DC	HW1E-LV411Q4R					

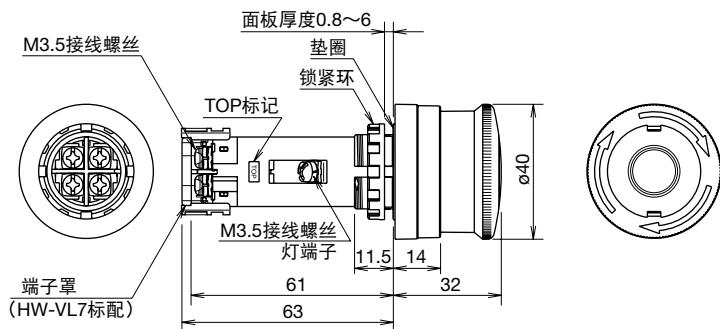
- 按钮按下后呈锁定状态。顺时针旋转复位。
- 无灯泡型。请参照“LED 容量”表订购 LED。
- 端子罩 HW-VL7 标配。
- 需要 3 触点以上的结构时, 请参照“XW 系列紧急停止开关”。

外形尺寸图 (mm)

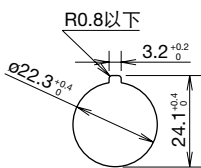
□非照明型
(HW1E-BV4 型)



□照明型
(HW1E-LV4 型)



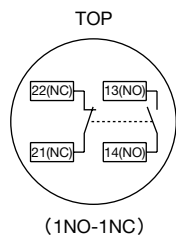
□安装孔尺寸图 (mm)



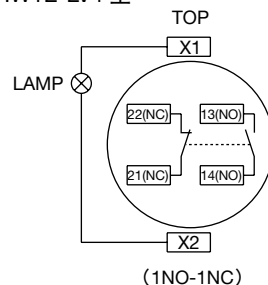
• 安装中心间距, 请考虑操作性后决定。

□端子排列图 (BOTTOM VIEW)

• HW1E-BV4 型



• HW1E-LV4 型




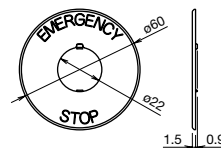
□保养用配件

请按订购型号订购

名称·外观	材料	订购型号	最小起订数量	盒装表示型号	备注
端子罩 (标配)	树脂	HW-VL7	1 盒 (10 个)	HW-VL7PN10	触电防止安全罩。

标记牌 (ø22 紧急停止开关用)

外观 (mm)	文字标记	订购型号	最小起订数量	备注
	无	HWAV-0-Y	1 个	HWAV-27-Y 背景: 黄色 文字: 黑色 对应面板厚度: 0.8 ~ 4.5mm 材料: 聚酰胺 ø60mm 特大蘑菇头形按钮开关不能使用。 “EMERGENCY STOP” 文字标记位置位于 ø44mm 圆环的外侧。
	EMERGENCY STOP	HWAV-27-Y	1 个	
	非常停止	HWAV-J27-Y	1 个	
	紧急停止	HWAV-C27-Y	1 个	



附件

请按订购型号订购

名称·外观	材料	订购型号	最小起订数量	盒装表示型号	备注·外形尺寸图 (mm)
	金属	MW9Z-T1	1 个	MW9Z-T1	<ul style="list-style-type: none"> HW 开关安装到面板时紧固锁紧环。 锁紧环推荐扭矩 2.0 N.m。 重量：150g 
	橡胶	OR-55	1 个	OR-55	<ul style="list-style-type: none"> LED 安装拆卸用。 
	树脂	HW9Z-RL	1 盒 (10 个)	HW9Z-RLPN10	<ul style="list-style-type: none"> 防止操作时主体转动。 一般在选择开关不使用标记牌时使用。 
	橡胶 (黑色)	OB-31	1 盒 (5 个)	OB-31PN05	<ul style="list-style-type: none"> 塞住 ø22.2mm 预备安装孔用。 安装孔有防转环时的保护等级：IP40 
	压铸金属 (锁紧环：树脂)	LW9Z-BM	1 个	LW9Z-BM	<ul style="list-style-type: none"> 塞住 ø22.2mm 预备安装孔用。 锁紧环推荐扭矩 1.2N·m。 保护等级：IP66 (仅限无 ø3.2 防转孔时) 安装面板厚度：0.8 ~ 6mm 
	树脂	LW9Z-BP1	1 个	LW9Z-BP1	<ul style="list-style-type: none"> 塞住 ø22.2mm 预备安装孔用。 锁紧环推荐拧紧扭矩为 2.0N·m。 保护等级：IP65 安装面板厚度：0.8 ~ 6.0mm
		HW9Z-A30E	1 盒 (2 个)	HW9Z-A30EPN02	<ul style="list-style-type: none"> HW 圆形元器件安装至 ø30 的安装孔用 (HW1B-M5/HW1P-5Q 用)。 保护等级：IP65

保养配件

请按订购型号订购


名称·外观	材料	订购型号	最小起订数量	盒装表示型号	备注
	聚酰胺树脂	HW9Z-LN	1 盒 (5 个)	HW9Z-LNPN05	黑色
	橡胶	HW9Z-WM	1 盒 (10 个)	HW9Z-WMPN10	黑色 

□HW 系列保养用 LED

外观	额定使用电压	耗电量		订购型号	最小起订数量	使用灯头	外形尺寸图 (mm)
		DC	AC				
	6V AC/DC	7mA	8mA	LSTD-6R	1 个	BA9S/13	
				LSTD-6RPN10	1 包 (10 个)		
	12V AC/DC	10mA	11mA	LSTD-1R	1 个		
				LSTD-1RPN10	1 包 (10 个)		
	24V AC/DC	10mA	11mA	LSTD-2R	1 个		
				LSTD-2RPN10	1 包 (10 个)		

白炽灯泡的保养用配件 * 请使用 LED 作为白炽灯泡的保养配件

- 保养用白炽灯泡请使用以下 LED。
- 订购 LED 时，请参照以上“保养用 LED”。
- 白炽灯泡照明和 LED 照明的亮度和色调存在差异。

白炽灯泡					替代用 LED		
机种 (单位: mm)	型号	额定使用电压	额定值	使用灯头	订购型号	额定使用电压	使用灯头
 玻璃: ø11mm 长度: 23mm	LS-6	6V AC/DC	1W (6V)	BA9S/13	LSTD-6R	6V AC/DC	BA9S/13
	LS-8	12V AC/DC	1W (18V)		LSTD-1R	12V AC/DC	
	LS-2	18V AC/DC	1W (24V)		LSTD-2R	24V AC/DC	
	LS-3	24V AC/DC	1W (30V)		LSTD-2R	24V AC/DC	

⚠ 安全注意事项

- 在安装、拆卸、接线、保养和检查产品之前，请务必先关闭 HW 系列控制元器件的电源。以免引起电击或火灾。
- 请务必使用灯泡更换工具进行灯泡交换。以免灼伤手。
- 接线时，请使用符合施加电压及通电电流要求的电线。将 M3.5 接线螺丝以 1.0 ~ 1.3 N·m 的扭矩拧紧。接线螺丝请勿在松弛的情况下使用以免因过热而引起着火。

使用注意事项

□按钮以及灯罩的拆卸

将一字形螺丝刀等插入按钮或灯罩左右侧的凹槽内，轻轻翘起按钮或灯罩。但，请注意勿使按钮或灯罩跌落。

□拆卸灯泡

请用灯泡更换工具 (OR-55) 在面板前面更换灯泡。

拆卸

用灯泡更换工具插入灯泡的头部，轻按的同时稍稍逆时针旋转卸下灯泡。



安装

1. 将灯泡的头部保持在灯泡更换工具内，如下图。



2. 将灯泡的插入安装扣脚对准灯座底部的凹槽，插入灯泡顺时针旋转。



□接线注意事项

接线时，请确保各电线间 (压接端子间) 具备充足的绝缘。