

实现保护等级IP67的电缆直接引出型新概念指示灯。 可直接安装在设备表面或铝框*。 *仅限大型半球形。

- 表面安装型，不影响机器的内部设置。
- 由产品主体直接引出的电缆进行接线，确保防水性。
电缆长可选择 1m、3m、5m。
另，大型半球形还具备 M12 连接器型（电缆长 30cm）可供选择。
- 照明部的保护等级为 IP67 (IEC 60529)，可用于有水飞溅的场所。
- 薄型机身。
可以安装在控制箱内无法安装一般元器件的狭窄场所（扁平型）。
- 正面以及侧面均具备优越的视认性。
- 扁平型可插入文字标记膜显示文字或符号。
- 备有双色切换型。（不包括 A/G、A/PW 大型半球形）
- 三色切换仅限大型半球形。



• 认证详细，请联系 IDEC。



□规格

类型	电缆型	M12连接器型
额定绝缘电压 (Ui)	32V	
额定电压	24V AC/DC	24V DC
使用电压范围	24V AC/DC ±10%	24V DC ±10%
消耗电流	17mA	
最大消耗电力	0.6W	

- 需对应 UL 标准时，请使用 Class II 电源。
- 24V AC 时为 50/60Hz。
- M12 连接器型仅限大型半球形。

种类	大型半球形		半球形/扁平型
	单色	R、G、Y、A、S、PW	
照明颜色	双色切换	R/G、R/PW、G/PW	R/G
	三色切换	R/G/PW	—

- R (红色)、G (绿色)、Y (黄色)、A (琥珀色)、S (蓝色)、PW (纯白色)。

□性能规格

对应标准	IEC60947-5-1、IEC60947-1 EN60947-5-1、EN60947-1、 JIS C 8201-5-1、 UL508、CSA C22.2 No.14
标准使用状态	环境温度 : -20~+55°C (无结冰) 环境湿度 : 45~85RH% (无结露) 保存环境温度: -30~+80°C (无结冰)
脉冲耐电压 (照明部)	800V
绝缘电阻	带电与不带电部间: 100MΩ以上
耐电压	带电与不带电部间: 2,000V、50/60Hz (1分钟)
污染等级	3
耐振动	误动作: 5~55Hz 单振幅0.5mm 耐久性: 5~55Hz 单振幅0.5mm
抗冲击性	误动作: 1,000m/s ² 耐久性: 1,000m/s ²
保护等级	IP67 (IEC60529) NEMA Type 4X Indoor Use Only (注)
主体颜色	黑色
使用寿命 (参考值)	约5万小时 (在25°C环境下, 使用额定直流电压点灯时, 亮度 衰减为初始值的50%)
重量 (约)	140g (大型半球形, 电缆长: 1m时) 50g (半球形, 电缆长: 1m时) 50g (扁平型, 电缆长: 1m时)

注: UL 认证上, 大型半球形为 NEMA Type1。

种类	大型半球形		半球形/扁平型
	电缆规格	单色	UL20276 21AWG 3芯电缆 电缆外径 ø4.9mm 允许弯曲半径: 30mm
双色切换		—	—
三色切换		UL20276 22AWG 4芯电缆 电缆外径 ø5.0mm 允许弯曲半径: 30mm	—
连接器型	20AWG 4芯电缆 电缆长: 0.3m 电缆外径: ø6.0mm 电缆允许弯曲半径: 40mm M12插拔式连接器		—

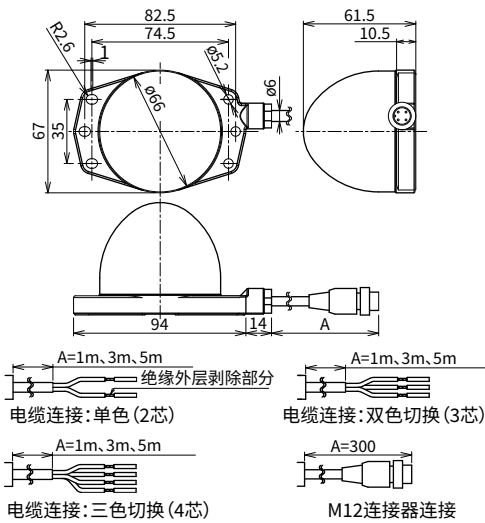
大型半球形

最小起订数量：1个

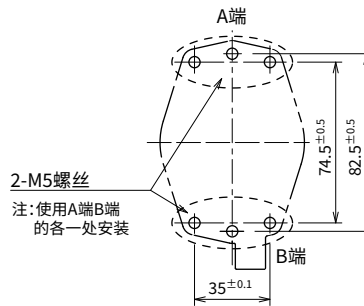
名称·外观	类型	订购型号	照明颜色	灯罩颜色	
ø66mm 大型半球形 单色全面照明	电缆型	1m	LH1D-D3HQ4C10 ①	R、G、Y、A、S、PW	请按照照明颜色栏中 标注的顺序 (①、②、③) 指定颜色编码。
		3m	LH1D-D3HQ4C30 ①		
		5m	LH1D-D3HQ4C50 ①		
	M12 连接器型	LH1D-D3HQ4CN1 ①			
ø66mm 大型半球形 双色切换全面照明	电缆型	1m	LH1D-D3HQ4C10 ①②	R / G、 R / PW、 G / PW	R : 红色 G : 绿色 Y : 黄色 A : 琥珀色 S : 蓝色 PW : 纯白色
		3m	LH1D-D3HQ4C30 ①②		
		5m	LH1D-D3HQ4C50 ①②		
	M12 连接器型	LH1D-D3HQ4CN1 ①②			
ø66mm 大型半球形 三色切换全面照明	电缆型	1m	LH1D-D3HQ4C10 ①②③	R/G/PW	
		3m	LH1D-D3HQ4C30 ①②③		
		5m	LH1D-D3HQ4C50 ①②③		
	M12 连接器型	LH1D-D3HQ4CN1 ①②③			

• 需橙色时，请指定 A (琥珀色)。

外形尺寸图 (mm)

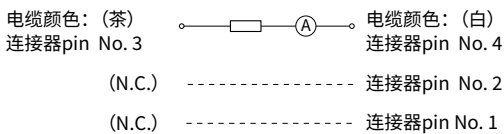


安装孔加工图

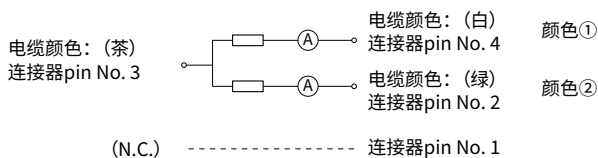


内部电路图

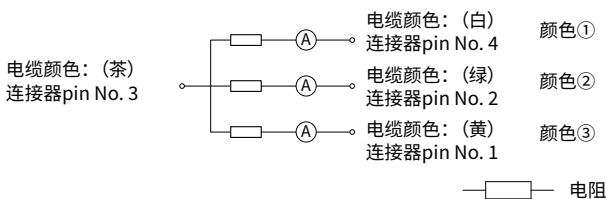
单色照明



双色切换照明



三色切换照明



产品颜色指定编码和灯罩颜色

	照明颜色	灯罩颜色
单色照明	R : 红色 G : 绿色 Y : 黄色 A : 琥珀色 S : 蓝色 PW : 纯白色	红色 绿色 黄色 琥珀色 蓝色 乳白色
双色切换照明	R : 红色 ⇔ G : 绿色 R : 红色 ⇔ PW : 纯白色 G : 绿色 ⇔ PW : 纯白色	乳白色 乳白色 乳白色
三色切换照明	R : 红色 ⇔ G : 绿色 ⇔ PW : 乳白色	乳白色

※ A 部

- LED
- 整流回路
- 抑制噪音回路
- 防止暗点灯回路

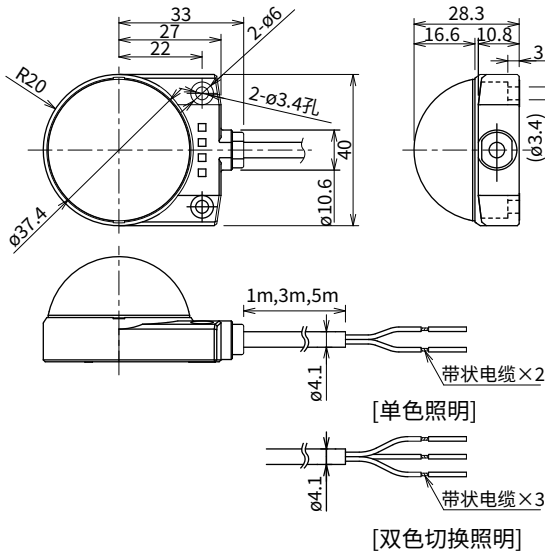
半球形

最小起订数量：1个

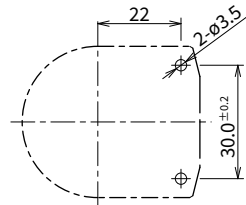
名称·外观	电缆长	订购型号	照明颜色
ø37mm半球形 单色全面照明 	1m	LH1D-D2HQ4C10*	A : 琥珀色 G : 绿色 R : 红色 S : 蓝色 Y : 黄色 PW : 纯白色
	3m	LH1D-D2HQ4C30*	
	5m	LH1D-D2HQ4C50*	
ø37mm半球形 双色切换全面照明 	1m	LH1D-D2HQ4C10RG	R : 红色 ⇔ G : 绿色
	3m	LH1D-D2HQ4C30RG	
	5m	LH1D-D2HQ4C50RG	

- 请指定上表照明颜色编码替换型号中的*。
- 需要橙色时，请指定A（琥珀色）。

□外形尺寸图 (mm)

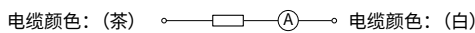


□安装孔加工图

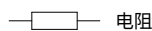
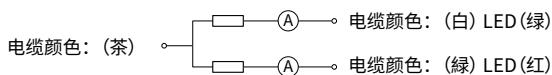


□内部电路图

• 单色照明



• 双色切换照明



□产品颜色指定编码和灯罩颜色

	照明颜色	灯罩颜色
单色照明	R : 红色	红色
	G : 绿色	绿色
	Y : 黄色	黄色
	A : 琥珀色	琥珀色
	S : 蓝色	蓝色
	PW : 纯白色	透明
双色切换照明	R : 红色 ⇔ G : 绿色	透明

注：所有颜色的灯罩内部都有一个纯白色扩散灯罩。当使用“透明”灯罩时，所看到的纯白色是内部扩散灯罩的颜色。

※ (A) 部

- LED
- 整流回路
- 抑制噪音回路
- 防止暗点灯回路

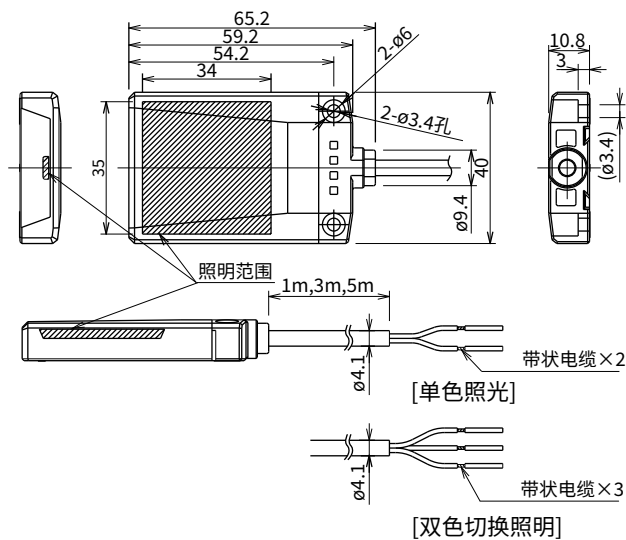
扁平型

最小起订数量：1个

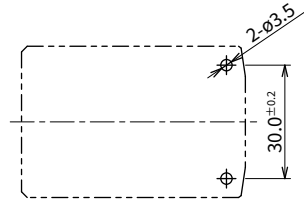
名称·外观	电缆长	订购型号	照明颜色(*)
扁平型 单色全面照明 	1m	LH1D-H2HQ4C10*	R : 红色 G : 绿色 Y : 黄色 A : 琥珀色 S : 蓝色 PW : 纯白色
	3m	LH1D-H2HQ4C30*	
	5m	LH1D-H2HQ4C50*	
扁平型 双色切换全面照明 	1m	LH1D-H2HQ4C10RG	R : 红色 ⇔ G : 绿色
	3m	LH1D-H2HQ4C30RG	
	5m	LH1D-H2HQ4C50RG	

- 请指定上表照明颜色编码替换型号中的*。
- 需要橙色时，请指定A（琥珀色）。

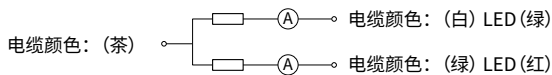
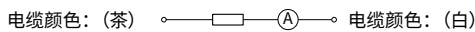
□外形尺寸图 (mm)



□安装孔加工图



□内部电路图



□产品颜色指定编码和灯罩颜色

	照明颜色	灯罩颜色
单色照明	R : 红色 G : 绿色 Y : 黄色 A : 琥珀色 S : 蓝色 PW : 纯白色	红色 绿色 黄色 琥珀色 蓝色 透明
双色切换照明	R : 红色 ⇔ G : 绿色	透明

※ (A) 部

- LED
- 整流回路
- 抑制噪音回路
- 防止暗点灯回路

□保养配件

名称·外观	材料	订购型号	最小起订数量	备注
灯罩 	多芳基化树脂	LH9Z-1DLH2*	1个	• 扁平型用保养配件 • 订购时，请将下列颜色编码替换左列型号中的*。 A : 琥珀色 C : 透明 G : 绿色 R : 红色 S : 蓝色 Y : 黄色

• 照明色为PW（纯白色）以及R/G（红色/绿色）切换时，请使用C（透明）灯罩。

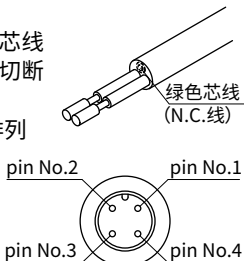
⚠️ 安全注意事项

- 请客户切勿擅自进行分解、修理或改造。以免引起触电、损坏、火灾、误动作等发生，而导致重大事故。
- 请勿对本产品的电线进行拉扯或强行挤压，以免引起产品故障。此外，请使电线有适当的松弛，勿使电线呈拉紧状态。

- 本产品为普通电子设备和工业电子设备元器件。请勿将其用于可能会因误动作及故障而直接危及人身安全的电子设备。

使用注意事项

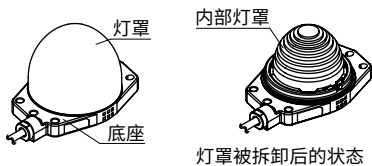
- 因LED元素自身存在差异，所以即使是同一型号的产品，各产品的照明颜色及亮度也可能会有所不同。敬请谅解！
- 本产品为静电敏感产品，使用时需充分注意。使用时，请采取切实有效的静电、浪涌防止措施。
- 单色照明的电缆连接，因不使用绿色芯线出厂时已切断。若需缩短电缆时，请切断绿色芯线或不连接绿色芯线。
- 连接器连接时，传感器连接器的pin排列如下图所示。



- 请注意勿使产品遭受过大的外部冲击，以免导致产品破损及故障。此外，即使产品的外观无异常，但，内部灯罩也有脱落的可能性。若出现下述情况则可能为内部灯罩脱落。
 - 从指示灯的侧面观看时，根据方向所显示的亮度差异较大。
 - 轻轻晃动产品会发出喀哒喀哒声。

经上述检视，怀疑内部灯罩有脱落的可能时，请向IDEC咨询。

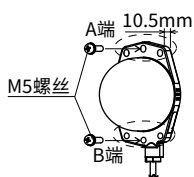
注1：请切勿拆卸灯罩。灯罩被拆卸，则不能保证产品的保护等级。



安装方法

安装主体时，请使用 M3 螺丝(大型半球形：M5 螺丝)，并以 $0.6N \cdot m$ (大型半球形： $1.0 \sim 1.4N \cdot m$) 以内的推荐扭矩拧紧。安装用螺丝请客户自行准备。

• 大型半球形

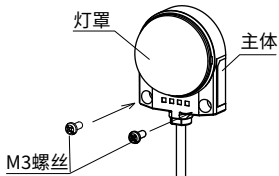


注2：请在选定螺丝长度时，将主体厚度：0.5mm 考虑在内。

注3：请采取适当的措施防止弹簧垫圈及防脱落螺丝等松动。

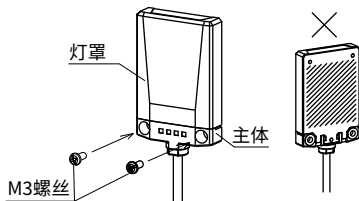
注4：请在 A 端、B 端的各一个安装孔分别使用 M5 螺丝进行安装。

• 半球形



注5：半球形的灯罩不能拆卸。请勿强行拆卸以免损坏。

• 扁平型

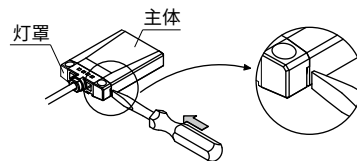


注6：请务必用螺丝固定主体。切勿用粘胶式双面胶布仅固定灯罩（右图斜线部分），以免主体脱落。

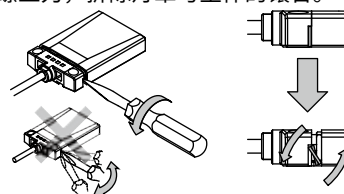
注7：主体的背面必须紧贴安装在安装平面上，以防止灯罩脱落。

□扁平型的文字标记膜安装方法

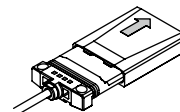
1. 将一字形螺丝刀插入主体与灯罩的狭缝间。请注意，切勿使用先端厚度 $(t) \geq 1.0mm$ 以上的一字形螺丝刀。



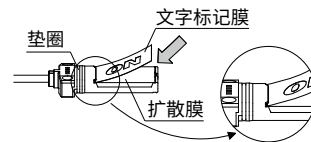
2. 转动一字形螺丝刀，拆除灯罩与主体的镶合。



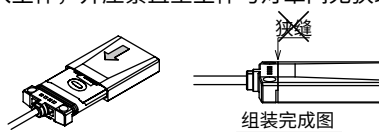
3. 将灯罩拔出。



4. 将文字标记膜的一端插入主体与扩散膜间的狭缝后，将文字标记膜放在扩散膜上。



5. 将灯罩插入主体，并压紧直至主体与灯罩间无狭缝。



注8：请注意勿接触垫圈。垫圈上若附有异物会影响指示灯的防水性能。

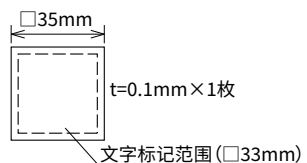
注9：请注意勿过度接触扩散膜。

□文字标记显示

扁平型可插入文字标记膜显示文字标记。

文字标记膜厚为 $0.1mm \times 1$ 枚。

- 文字标记膜材料：聚酯膜
- 文字标记膜



订购以及使用时的同意事项

感谢您对本公司产品一贯以来的支持与厚爱。

在您订购记载于本公司的产品选型样本、规格书等资料（以下统称为“产品样本等资料”）的产品时，将适用以下同意事项中所述条件等的规定。请在确认并同意以下内容后订购。

1. 产品选型样本等资料的记载内容的相关注意事项

- (1) 本选型样本中记载的本公司产品的额定值、性能值、规格值为单独检查的各条件下得到的数值，在组合条件下，并不保证该数值。此外，耐久性也因使用环境、使用条件而异。
- (2) 产品选型样本等资料中记载的参考数据、参考值仅供参考，并不表示在该范围内即可保证正常动作。
- (3) 因产品改良或其他事由，产品选型样本等资料中记载的本公司产品的规格、外观及附件发生变更或停止销售时，恕不事先通知。
- (4) 产品选型样本等资料的记载内容如有变更，恕不事先通知。

2. 用途相关注意事项

- (1) 如需将本公司产品与其他公司产品组合使用，请确认其所对应的法律法规或标准。
此外，关于顾客所使用的系统、设备、装置等与本公司产品的兼容性，请顾客根据实际使用条件自行进行确认。对于上述系统、设备、装置等与本公司产品的兼容性，本公司不承担任何责任。
- (2) 产品选型样本等资料中记载的使用案例、应用案例仅供参考。因此，采用产品时请确认机器、装置等的性能和安全性后使用。此外，对于该类事例并不代表本公司允许顾客使用本公司产品的权利，本公司对顾客拥有知识产权和不侵犯第三方的知识产权不提供任何保证。
- (3) 使用本公司产品时，请充分注意下述事项。
 - ① 需对额定值及性能值保持充足余量的条件下使用本公司产品；
 - ② 采用冗余设计、误动作预防设计等安全设计，以确保本公司产品发生故障时不会造成其他危险和损害；
 - ③ 需对用于顾客的系统、设备、装置等的本公司产品，应进行适当的配电及安装，以确保产品可发挥符合规格的性能及功能。
- (4) 如果在产品性能劣化的状态下继续使用，绝缘特性劣化等可能引发异常发热、冒烟、着火等情况。请定期对本公司产品及采用该产品的系统、设备、装置等进行维护。
- (5) 本公司产品是为一般工业产品研发、制造的通用产品，其预期用途不包括下述使用方法。若顾客将本公司产品用于该类用途，除顾客与本公司之间另有协议的情况之外，本公司对本公司产品将不提供任何保证。
 - ① 核能控制设备、运输设备（铁路、航空、船舶、汽车、乘用车等）、宇航设备、升降设备、医疗器械、安全装置、其他可能危及生命、人体的设备、机器等要求高安全性能用途；
 - ② 煤气、自来水、电力等供应系统、24小时连续运转系统、结算系统等要求高信赖性的用途；
 - ③ 在可能超出产品选型样本等资料中记载的规格和条件、环境的范围下管理和使用（室外的设备、在可能受到化学性污染或电磁波影响的环境中的使用等）；若顾客希望在上述用途中使用本公司产品，请务必咨询本公司的销售窗口。

3. 检查

请对您所购买的本公司产品及时进行检查。除此之外，在检查前和检查过程中，请充分注意产品的管理和保护。

4. 质保内容

- (1) 质保期
本公司产品的质保期为购买后或发货至指定地点后1年内。但是，产品选型样本等资料中如有其他标注，或顾客与本公司之间另有协议，不在此限。
- (2) 质保范围
在上述质保期中，若本公司产品发生归责于本公司的故障，将在该产品的购买地点、收货地点或本公司服务网点无偿提供该产品的更换或维修服务。
但是，下述故障原因不属于质保范围。
 - ① 产品的保管和使用超出产品选型样本等资料中注明的条件、环境范围；
 - ② 本公司产品之外的原因；
 - ③ 非本公司实施的改装或修理；
 - ④ 非本公司提供的软件；
 - ⑤ 非本公司产品的预期使用方法；
 - ⑥ 未根据使用说明书、产品选型样本等资料中记载的内容正确地更换维护零配件或安装附件等；
 - ⑦ 以本公司发货时的科学、技术水平未能预测到的故障原因；
 - ⑧ 不属于本公司责任的原因（包括天灾、灾害等不可抗力的原因）。此外，此处的质保指单件本公司产品的质保，本公司产品的故障所引发的损害不属于质保范围。

5. 免责条款

本同意事项中所述的质保为本公司产品相关的所有质保内容。对于由本公司产品引发的特殊损害、间接损害、附带损害或消极损害，本公司不承担任何责任。

6. 服务范围

本公司产品的价格中未包含技术人员派遣等服务费用，如有以下需要，将产生另外的费用。

- (1) 安装调节指导及试运转见证检查（包括应用所需软件的制作、运行试验等）；
- (2) 维护检查、调节及修理；
- (3) 技术指导及技术培训；
- (4) 顾客所指定的产品试验或检查。

7. 出口管理

若需将本公司产品或技术资料出口到国外，或者提供给非中国境内居民，请遵守中国及各相关国家的安全贸易管制相关法律法规。

上述内容以在中国境内进行买卖及使用为前提。若需在中国境外的国家和地区进行买卖及使用，请咨询本公司的销售窗口。此外，对于仅在中国境外的国家和地区销售的本公司产品，本公司在中国境内不提供任何保证。

IDEC株式会社

日本大阪府大阪市淀川区西宫原 2-6-64



IDEC China Apps



更多产品信息请扫描二维码

爱德克电气贸易(上海)有限公司

北京分公司

广州分公司

香港和泉电气有限公司

 idecchina.cn

200040 上海市静安区共和路 209 号 企业中心第二座 8 楼
电话: 021-6135-1515 传真: 021-6135-6225/6226

100026 北京市朝阳区光华路甲 8 号 和乔大厦 B 座 310 室
电话: 010-6581-6131 传真: 010-6581-5119

510610 广州市天河区林和西路 157 号 保利中汇广场 A 栋 907 号
电话: 020-8362-2394 传真: 020-8362-2394

香港九龙观塘观塘道 370 号 创纪之城 3 期 16 楼 01 室
电话: 852-2803-8989 传真: 852-2565-0171/2561-8732

- 本资料内所记载的公司名称以及商品名称，为各公司的注册商标。
- 本资料中的规格及其他说明若有改变，恕不另行通知。

IDEC