



ø16/ø22
紧急停止开关 (一体型/照明型)
XA/XW系列



符合ISO13850

安全、放心、追求功能的紧急停止开关



IDEC株式会社

符合

ISO13850:2015 (JIS B9703:2019)

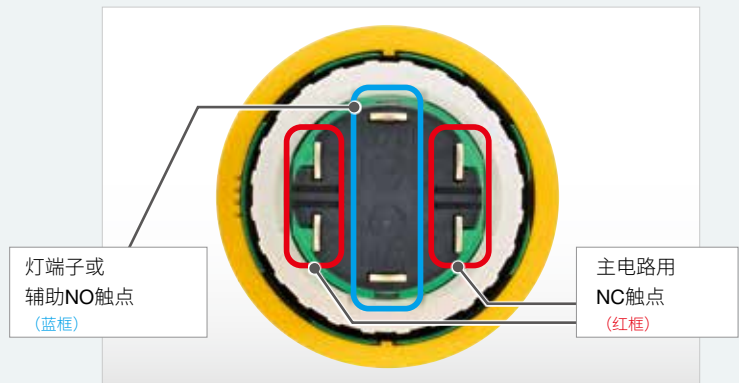
标准的照明型紧急停止开关
可识别有效/无效状态



• 上图为按钮颜色：白色，照明颜色：红色的 XA 系列（照明型）产品

一体型照明型或内置辅助触点

备有小型、一体型结构的照明型产品。
也可搭载作为辅助触点的 NO 触点替代灯端子。



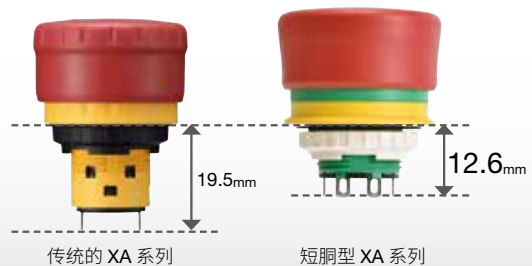
X 系列中面板后长度最短

面板后长度

- 12.6mm (焊接端子)
- 17.0mm (焊接兼用110翼片端子)

继承了历代 IDEC 紧急停止开关的功能，实现了系列中
面板后长度最短。

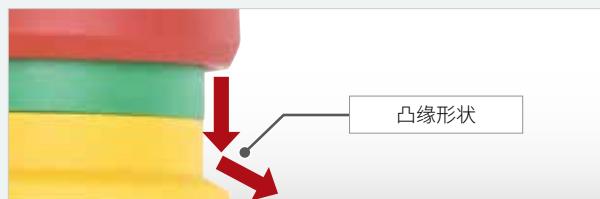
焊接端子型的面板伸出长



标配指示器及凸缘结构

操作时侧面的指示器部（绿色部分）隐藏，动作状态一目了然。

另外，还采用凸缘结构，防止操作时异物夹入。

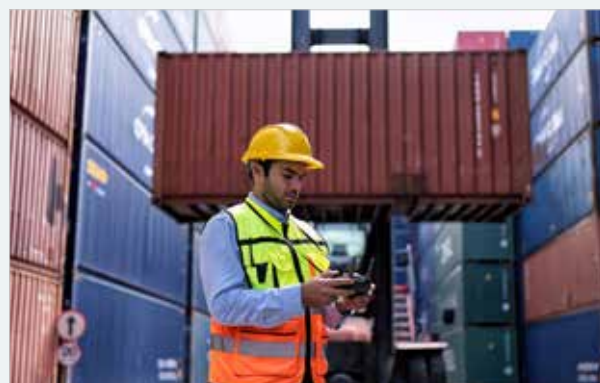


室外使用

取得 UL 认证的 Type 4X，可在室外使用。

即使在有风雨雪等的环境下也可使用。（注1）

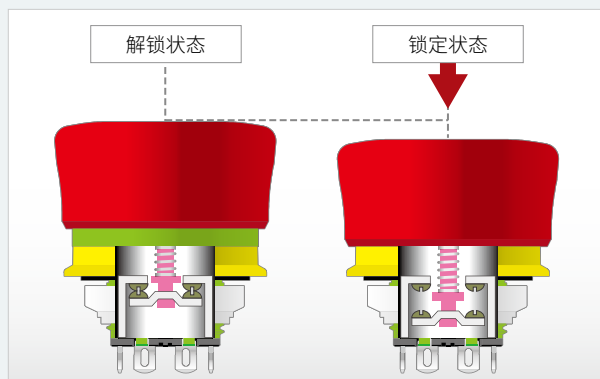
注1) 不保证适用于所有室外环境。



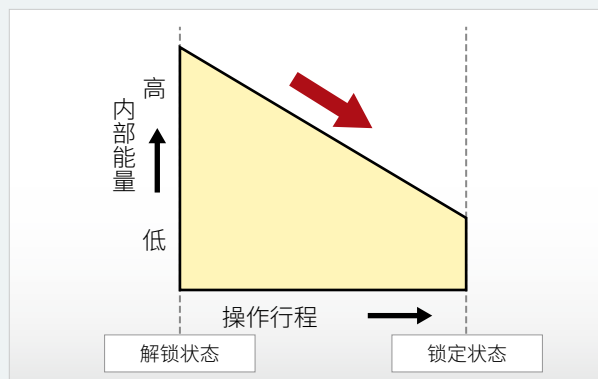
安全能量结构

第3代（安全能量结构）

新结构紧急停止开关的能量状态



主触点（NC触点）始终向OFF状态（安全侧）移动的趋势



便携式操作终端的紧急停止功能

随着技术的进步，出现了因多台机器人共用1个示教器，要求采用插拔式电缆，以及通过无线化来提交便利性。但是，由于安全方面需要认真考虑，关于线缆插拔式和无线的操作终端，安全规格进行了修订，内容如下进行了更新。

ISO13850:2015（JIS B9703:2019）

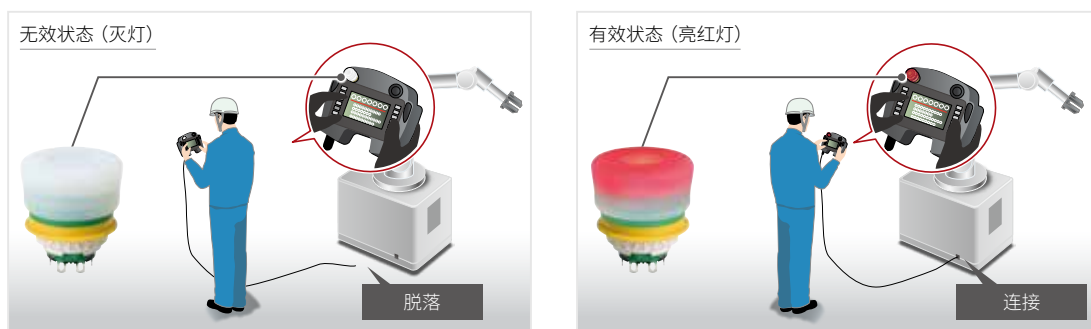
4.3.8 项

在将紧急停止设备安装在可拆卸（例如，插头可插拔手提式示教器）或无线操作终端上时，至少一个紧急停止设备可以在机器上永久地（例如，在固定的位置）使用。

此外，为了避免有效紧急停止设备与无效紧急停止设备之间混淆，必须应用以下措施中的至少一个。

- 通过照明改变有效紧急停止设备的颜色。
- 在无效紧急停止设备上安装自动（自行启动）护盖。如果不可行，也可以使用手动护盖。在这种情况下，应确保护盖不会从无线操作终端上脱落。
- 为可拆卸或无线操作终端提供适当的保管场所。

为了避免有效紧急停止设备和无效紧急停止设备混淆而应用的方案，必须记载在机器的使用说明书中。另外，必须注明该方案的正确实施方法。



- 有效 / 无效状态不代表紧急停止按钮开关的按钮操作（锁定 / 解锁）状态。

有意识的操作

推荐的执行元件及标记牌

紧急停止开关在紧急状态下，为了使人“有意识地”尽可能快地进行操作，必须具有较高的可视性、操作性以及能够毫不犹豫地进行操作的特点。因此，对其有以下安全要求。

ISO13850:2015（JIS B9703:2019）

4.1.1.2 项

紧急停止功能必须在任何时候都是可用和可操作的。

4.3.6 项

紧急停止设备的执行元件必须是红色的。

在执行元件后面有背景，在可实施的情况下，背景必须是黄色的。

4.3.7 项

执行元件及其背景均不应贴有文字或图形符号的标签。如果需要指示执行元件（按钮）的解锁方向，则该指示必须与执行元件的颜色相同或几乎相同。

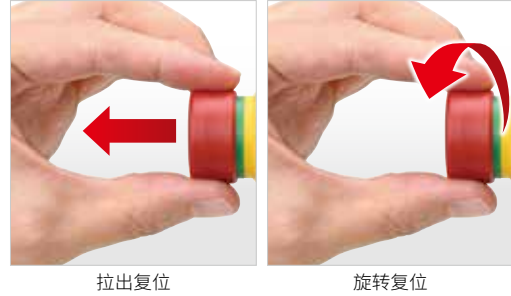


有意识的复位操作

复位时人为意识的重要性

紧急停止开关主要是在紧急情况下，由人“有意识地”操作，所以在其复位时，“有意识地”操作的重要性也记载在安全要求事项中。

复位操作方法



拉出复位

旋转复位

ISO13850:2015 (JIS B9703:2019)

4.1.1.2 项

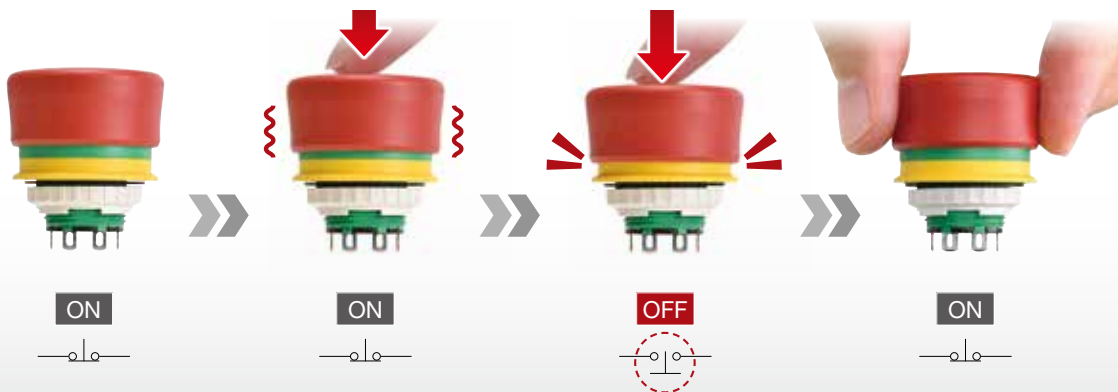
紧急停止功能必须通过人有意识地操作来复位。

紧急停止功能的复位必须通过解除紧急停止设备来实现。机器不能因复位而启动。

好的例子 [XA 系列 (IDEC 制)]

在紧急停止开关闭锁（锁定）之前 NC 触点不动，仅通过有意识地操作才可以进行 OFF 动作和复位。

▶ 由于有安全锁定功能，仅有意识地操作才可以动作。



各行各业使用的紧急停止开关。
进一步的短筒化，使应用场景更加广泛。

手提式示教器和机器人控制器

机器人



板后空间较小的盘柜及小型搬运装置

AGV / AMR



温度升高的室外设备 (环境温度 $\sim +70^{\circ}\text{C}$) (注1)

EV 用快速充电器



注 1) 仅限非照明型

在雨淋等环境下使用的遥控盒

无线遥控器



ø16 XA/ø22 XW 系列 紧急停止开关 (一体型 / 照明型) 和泉电气

搭载安全能量结构，以一体型的小型尺寸对照明型或 1NO2NC 型进行了升级。面板后伸出长 12.6mm 的紧急停止开关。

- 备有照明型及 1NO2NC 型产品
- 2 种复位方式。(按锁定拉出或旋转复位)
- 安全能量结构
- 安全锁定结构 (IEC60947-5-5 : 6.2 项)
- 直接开路动作功能 (符合 IEC60947-5-5 ; 5.2 项、IEC60947-5-1 附属资料 K)
- 保护等级 IP65、IP67 (IEC 60529)、IP69K (ISO 20653) 及 UL Type 4X
- 指示器、凸缘结构



• 产品认证的详细，请咨询 IDEC。



□ 触点容量

额定绝缘电压 (Ui)		非照明型	250V			
		照明型				
额定通电流 (Ith)		非照明型	5A			
		照明型	3A			
额定使用电压 (Ue)			30V	125V	250V	
额定使用电流 (注 1)	主触点	AC 50-60Hz	电阻性负载 (AC-12)	-	3A	1.5A
			电感性负载 (AC-15)	-	1.5A	1.5A
		DC	电阻性负载 (DC-12)	2A	0.4A	0.2A
			电感性负载 (DC-13)	1A	0.22A	0.1A
	辅助触点	AC 50-60Hz	电阻性负载 (AC-12)	-	1.2A	0.6A
			电感性负载 (AC-15)	-	0.6A	0.3A
		DC	电阻性负载 (DC-12)	2A	0.4A	0.2A
			电感性负载 (DC-13)	1A	0.22A	0.1A
触点材料		镀金、银触点				

- 最小适用负载 (参考值) = 5V AC/DC · 1mA (使用范围取决于使用条件和负载类型。)
 - 使用电流为 IEC60974-5-1 的闭路以及遮断电流额定的种类。
- 注 1) UL 认证容量: Pilot Duty 1.5A/250V AC
Pilot Duty 1A/30V DC
Maximum ambient air temperature 60°C
TÜV/CCC 认证容量: AC-15 1.5A/250V、DC-13 1A/30V

□ 性能规格

种类		XA	XW
适用规格		IEC60947-1、EN60947-1、JIS C 8201-1 IEC60947-5-1、EN60947-5-1、 JIS C 8201-5-1、IEC60947-5-5 (注 2)、 EN60947-5-5 (注 2)、JIS C 8201-5-5 (注 2)、 UL60947-5-5 (注 2)、UL991 (注 2)、NFPA79 (注 2)、 ISO13850 (注 3)、UL508、CSA C 22.2 No.14、 GB/T14048.5	
标准 使用 状态	使用环境温度	非照明: -25 ~ +70°C (无结冰)	
	使用相对湿度	照明: -25 ~ +55°C (无结冰)	
	保存环境温度	30 ~ 85%RH (无结露)	
	非照明: -45 ~ +80°C (无结冰)	照明: -30 ~ +70°C (无结冰)	
操作力		按 锁 定 : 20N 拉 出 复 位 : 12N 旋 转 复 位 : 0.2N · m	
最小直接开路动作力		50N	
至直接开路动作功能的最小动作距离		3mm	
最大动作距离		4.1mm	
接触电阻		50mΩ 以下 (初始值)	
绝缘电阻		100MΩ 以上 (500V DC 兆欧表)	
过电压等级		II	
脉冲耐电压		2.5kV	
污染等级		面板前面: 3、面板背面: 2	

- 注 2) 按钮颜色: 黄色 / 灰色类型不在本标准范围内, 不能用作紧急停止按钮开关。
注 3) 根据 ISO 13850 的要求, 按钮颜色: 白色, 照明颜色: 红色型请以点亮时为有效状态使用。
注 4) 不是保证值。实际使用寿命因使用环境、使用条件而异。如有变更, 恕不另行通知。
Ta 是本产品的环境温度。

□ 照明部容量

额定使用电压	使用电压范围	额定电流
24V AC/DC	24V AC/DC ±10%	Typ.10mA

种类	XA	XW
切换频率	900 次 / 小时	
LED 光源寿命 (注 4)	60,000 小时 (Ta : 25°C, 45%RH 以下的环境, 照度降至初期照度 50% 的总点灯时间)	
抗冲击性	误动作: 150m/s ² 耐久性: 1000m/s ²	
耐振动	误动作: 10 ~ 500Hz、单振幅 0.35mm、 加速度 50m/s ² 耐久性: 10 ~ 500Hz、单振幅 0.35mm、 加速度 50m/s ²	
使用寿命	机械性: 25 万次以上 电气性: 10 万次以上 25 万次以上 (24V AC/DC 100mA)	
保护等级 (注 5)	面板前面: IP65、IP67、IP69K、UL Type 4X	
抗冲击性保护等级	相当于 IK06、07 ※ 不可有破损	
短路保护装置	250V/10A 保险丝 (Type aM IEC60269-1/IEC60269-2)	
条件性短路电流	100A	
端子形状	焊接端子 焊接兼用 110 翼片端子	
锁紧环推荐拧紧扭矩	0.8 ~ 0.9N · m	1.8 ~ 2N · m
对应电线	1.25mm ² 以下 (AWG16 以下)	
端子部焊接条件	310 ~ 350°C、3 秒以下	
重量 (约)	约 15g	约 17g

- 注 5) 保护等级是依据 IEC60529 和 ISO 20653 以及 JIS C 0920 的测试条件。不保证适用于所有客户的使用环境。保护等级的规格值是产品安装状态下的数值。

□种类 [型号]

ø16 XA 按锁定拉出或旋转复位型 (非照明型)

最小起订数量: 1 个

外观	触点	端子形状	型号 (订购型号)	按钮颜色
	1NC	焊接端子	XA1E-BV3SG01 ※	R RH
		焊接兼用 110 翼片端子	XA1E-BV3SG01T ※	
	2NC	焊接端子	XA1E-BV3SG02 ※	
		焊接兼用 110 翼片端子	XA1E-BV3SG02T ※	
	1NO2NC	焊接端子	XA1E-BV3SG12 ※	
		焊接兼用 110 翼片端子	XA1E-BV3SG12T ※	

ø22 XW 按锁定拉出或旋转复位型 (非照明型)

最小起订数量: 1 个

外观	触点	端子形状	型号 (订购型号)	按钮颜色
	1NC	焊接端子	XW1E-BV3SG01 ※	R RH
		焊接兼用 110 翼片端子	XW1E-BV3SG01T ※	
	2NC	焊接端子	XW1E-BV3SG02 ※	
		焊接兼用 110 翼片端子	XW1E-BV3SG02T ※	
	1NO2NC	焊接端子	XW1E-BV3SG12 ※	
		焊接兼用 110 翼片端子	XW1E-BV3SG12T ※	

- ※ (颜色编码) : R (红色)、RH (鲜红色)
- 按压锁定拉出或旋转复位型在按下按钮后呈锁定状态, 拉出或顺时针旋转复位。

ø16 XA 按锁定拉出或旋转复位型 (照明型)

最小起订数量: 1 个

外观	触点	端子形状	型号 (订购型号)	按钮颜色	照明色
	2NC	焊接端子	XA1E-LV3SG02Q4R	R	R
		焊接兼用 110 翼片端子	XA1E-LV3SG02Q4TR		
	2NC	焊接端子	XA1E-LV3SG02Q4WR	W	R
		焊接兼用 110 翼片端子	XA1E-LV3SG02Q4TWR		

ø22 XW 按锁定拉出或旋转复位型 (照明型)

最小起订数量: 1 个

外观	触点	端子形状	型号 (订购型号)	按钮颜色	照明色
	2NC	焊接端子	XW1E-LV3SG02Q4R	R	R
		焊接兼用 110 翼片端子	XW1E-LV3SG02Q4TR		
	2NC	焊接端子	XW1E-LV3SG02Q4WR	W	R
		焊接兼用 110 翼片端子	XW1E-LV3SG02Q4TWR		

- 按钮颜色: 使用 W 时, 请将 LED 点亮作为“有效”使用。
- 按压锁定拉出或旋转复位型在按下按钮后呈锁定状态, 拉出或顺时针旋转复位。

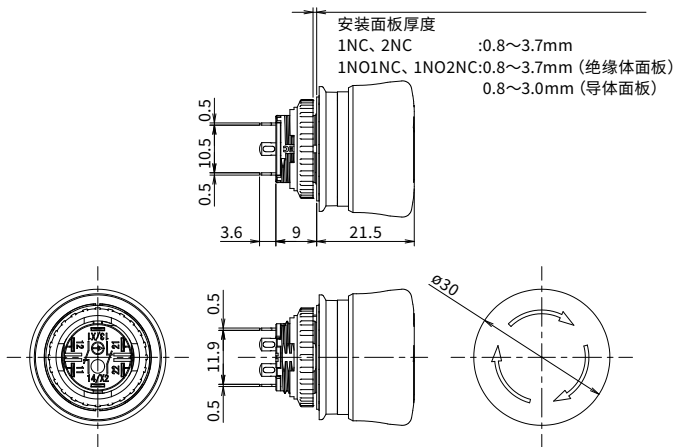
□附件

品名、外观	规格	型号	订购型号	最小起订数量	备注
锁紧环扳手 	金属制 (黄铜·镀镍)	MT-001	MT-001	1 个	<ul style="list-style-type: none"> • XA 系列用 • 将元件安装到面板时使用的锁紧环扳手。
锁紧环 	聚酰胺树脂 (白色)	XA9Z-LNW	XA9Z-LNWPN	1 盒 (同型号 10 个装)	XA 系列用
锁紧环扳手 	金属制 (黄铜)	MW9Z-T1	MW9Z-T1	1 个	<ul style="list-style-type: none"> • XW 系列用 • 将元件安装到面板时使用的锁紧环扳手。
锁紧环 	聚酰胺树脂 (白色)	XW9Z-LNW	XW9Z-LNWPN	1 盒 (同型号 5 个装)	XW 系列用

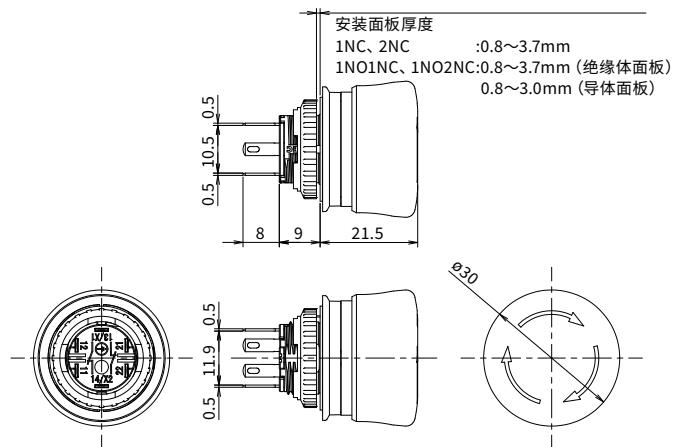
□外形尺寸图(mm)

ø16 XA 按锁定拉出或旋转复位型 (照明 / 非照明型)

焊接端子

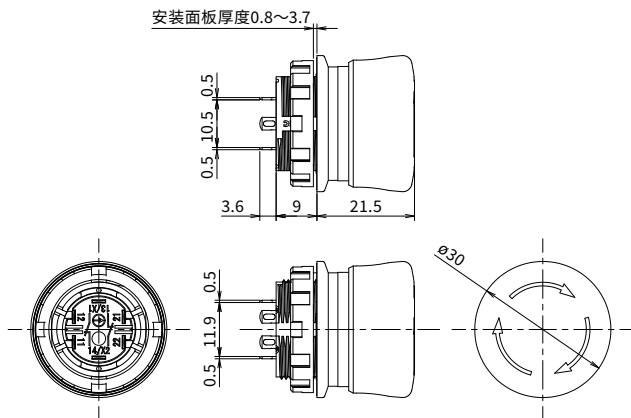


焊接兼用 110 翼片端子

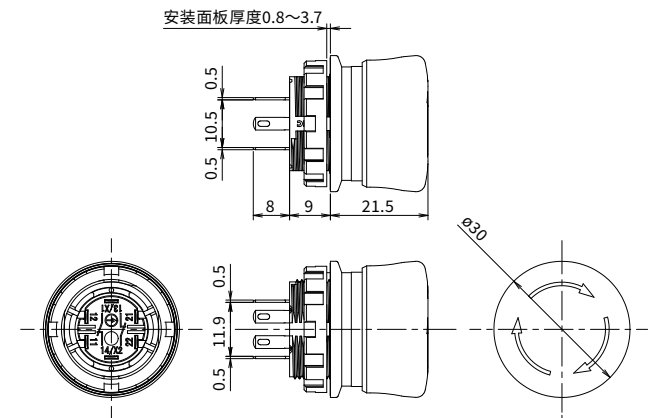


ø22 XW 按锁定拉出或旋转复位型 (照明 / 非照明型)

焊接端子



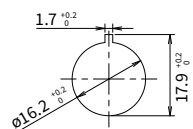
焊接兼用 110 翼片端子



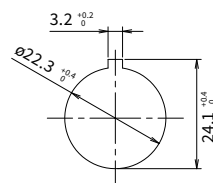
□安装孔加工图

(单位: mm)

ø16 XA 按锁定拉出或旋转复位型 (照明/非照明型)



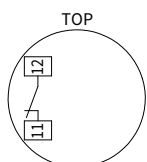
ø22 XW 按锁定拉出或旋转复位型 (照明/非照明型)



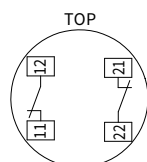
□端子排列图 (BOTTOM VIEW)

非照明型

1NC触点

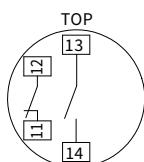


2NC触点

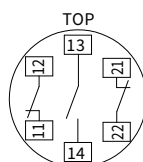


1NC触点为左侧端子
2NC触点为右侧端子

1NO1NC触点



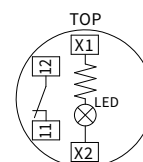
1NO2NC触点



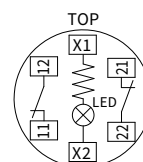
1NC触点为左侧端子
2NC触点为右侧端子

照明型

1NC触点



2NC触点



1NC触点为左侧端子
2NC触点为右侧端子

⚠️ 安全注意事项

- 在安装、拆卸、接线、保养和检查产品之前，请务必先切断电源，以免引起电击或火灾。
- 接线时，请使用符合电压及电流要求的电线。请勿使用不符合要求的电线，以免因异常发热而导致火灾发生。另外，请采取适当的触电预防措施，以免引起触电或火灾危险。

使用注意事项

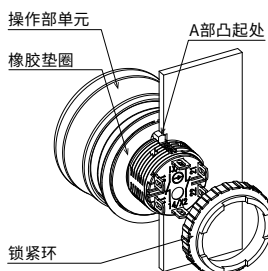
□ 安装至面板的方法

安装至面板时的注意事项

请勿用扁嘴钳等拧紧锁紧环，或过度拧紧，以免损坏。

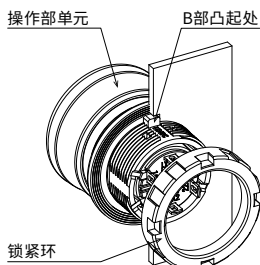
XA 系列的安装方法

从操作部上卸下锁紧环后，请确认橡胶垫片是否安装正确。然后将操作部从面板前面插到安装孔内。操作部单元的 A 部凸起与面板孔槽对齐后，请使用专用的锁紧环扳手（型号：MT-001）以推荐扭矩（0.8 ~ 0.9N·m）拧紧锁紧环。



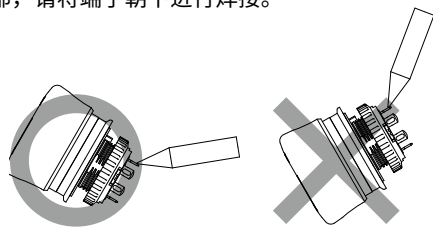
XW 系列的安装方法

从操作部单元上卸下锁紧环后，请将操作部单元从面板前方插入面板孔内。操作部单元的 B 部凸起与面板孔槽对齐后，请使用专用的锁紧环扳手（型号：MW9Z-T1），以推荐扭矩（1.8 ~ 2.0N·m）拧紧锁紧环。



□ 接线注意事项 (焊接端子型)

- 1) 对应连接电缆为 1.25mm² 以内的电缆。另外，请将电线穿过端子孔后再焊接。
- 2) 请使用先端温度为 310 ~ 350°C 的烙铁，在 3 秒内快速焊接端子。请勿使用自动焊接机进行焊接。（使用无铅焊锡时，推荐 Sn-Ag-Cu 型。）作业时，请将烙铁尽可能远离开关主体树脂部，并请勿施加外力使端子弯曲或拉扯电线等。（使用时，请客户在实际使用条件下确认。）
- 3) 请使用非腐蚀性的松香液焊剂。并且，为了避免助焊剂侵入开关内部，请将端子朝下进行焊接。



- 4) 因端子间隔狭小，为防止连接电线的镀层烧焦或短路，请使用保护软管或热收缩软管。
- 5) 请勿对端子施加相对于安装面板呈垂直方向以外的力，以免引起破损。

在安装、接线、操作、维护和检查 XA/XW 系列前，请仔细阅读本使用说明书后正确使用。

关于安装、布线和维护的更多信息，请参考以下网址，了解使用说明书和用户手册。

URL : <https://product.idec.com/?product=XA1E-XW1E>



□ 接线注意事项 (焊接兼用 110 翼片端子型)

- 1) 请使用 110 标号（对应厚 0.5mm 的翼片端子）的连接插座。
- 2) 为避免异极端子间短路，请务必使用保护管或热缩管进行保护。
- 3) 请勿对端子施加相对于安装面板呈垂直方向以外的力，以免引起破损。

□ 触点震颤·反弹

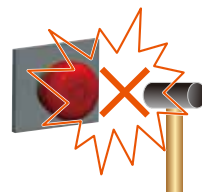
主触点（NC 触点）进行复位操作（拉出、旋转复位），以及辅助触点（NO 触点）在操作按压时会发生触点震颤 / 反弹，请考虑防止措施。（参考值：20ms）另，开关遭外来冲击会发生触点震颤，请注意勿施加外来冲击力。

□ LED 照明型的注意事项

- 因 LED 元件的个体差异，同一型号产品间也会有照明颜色以及亮度的差异。
- LED 与触点单元为一体结构不能拆卸或更换。

□ 其他注意事项

- 请勿向开关施加过度的冲击或振动以免引起开关变形或损坏而导致运转不良或性能低下。
- 请务必保障使用环境温度。使用环境温度是指产品周围的温度。使用产品时请检查环境温度。超过规格的条件可能导致内部温度升高，进而引发故障。
- 请勿对开关进行拆解、修理及改造。
- 按钮颜色可能因生产批次存在差异，因此即便是相同型号的产品，颜色也可能不同。
- 树脂在高温环境下可能会褪色。
- 请避免在以下环境中安装及使用。
 - ① 高压水接触环境（超过 JIS C 0920 防护等级 IPX5、IPX7、IPX9K 同等规格）
 - ② 粉尘多的场所（超过 JIS C 0920 防护等级 IP6X 同等规格）
 - ③ 可能因腐蚀性、挥发性或易燃气体或化学品而影响安全性和可靠性的环境
 - ④ 受电场和磁场影响的环境
 - ⑤ 会出现或已存在易燃物的环境
 - ⑥ 如冰柜内或冷气出风口等可能结露或结冰的环境（如果在上述环境使用，应采取防止结露或结冰的措施）
 - ⑦ 可能因臭氧、辐射或紫外线而影响安全性和可靠性的地方



订购以及使用时的同意事项

感谢您对本公司产品一贯以来的支持与厚爱。

在您订购记载于本公司的产品选型样本、规格书等资料（以下统称为“产品样本等资料”）的产品时，将适用以下同意事项中所述条件等的规定。请在确认并同意以下内容后订购。

1. 产品选型样本等资料的记载内容的相关注意事项

- (1) 本选型样本中记载的本公司产品的额定值、性能值、规格值为单独检查的各条件下得到的数值，在组合条件下，并不保证该数值。此外，耐久性也因使用环境、使用条件而异。
- (2) 产品选型样本等资料中记载的参考数据、参考值仅供参考，并不表示在该范围内即可保证正常动作。
- (3) 因产品改良或其他事由，产品选型样本等资料中记载的本公司产品的规格、外观及附件发生变更或停止销售时，恕不事先通知。
- (4) 产品选型样本等资料的记载内容如有变更，恕不事先通知。

2. 用途相关注意事项

- (1) 如需将本公司产品与其他公司产品组合使用，请确认其所对应的法律法规或标准。
此外，关于顾客所使用的系统、设备、装置等与本公司产品的兼容性，请顾客根据实际使用条件自行进行确认。对于上述系统、设备、装置等与本公司产品的兼容性，本公司不承担任何责任。
- (2) 产品选型样本等资料中记载的使用案例、应用案例仅供参考。因此，采用产品时请确认机器、装置等的性能和安全性后使用。此外，对于该类事例并不代表本公司允许顾客使用本公司产品的权利，本公司对顾客拥有知识产权和不侵犯第三方的知识产权不提供任何保证。
- (3) 使用本公司产品时，请充分注意下述事项。
 - ① 需对额定值及性能值保持充足余量的条件下使用本公司产品；
 - ② 采用冗余设计、误动作预防设计等安全设计，以确保本公司产品发生故障时不会造成其他危险和损害；
 - ③ 需对用于顾客的系统、设备、装置等的本公司产品，应进行适当的配电及安装，以确保产品可发挥符合规格的性能及功能。
- (4) 如果在产品性能劣化的状态下继续使用，绝缘特性劣化等可能引发异常发热、冒烟、着火等情况。请定期对本公司产品及采用该产品的系统、设备、装置等进行维护。
- (5) 本公司产品是为一般工业产品研发、制造的通用产品，其预期用途不包括下述使用方法。若顾客将本公司产品用于该类用途，除顾客与本公司之间另有协议的情况之外，本公司对本公司产品将不提供任何保证。
 - ① 核能控制设备、运输设备（铁路、航空、船舶、汽车、乘用机器等）、宇航设备、升降设备、医疗器械、安全装置、其他可能危及生命、人体的设备、机器等要求高安全性能用途；
 - ② 煤气、自来水、电力等供应系统、24小时连续运转系统、结算系统等要求高信赖性的用途；
 - ③ 在可能超出产品选型样本等资料中记载的规格和条件、环境的范围内管理和使用（室外的设备、在可能受到化学性污染或电磁波影响的环境中的使用等）；
 若顾客希望在上述用途中使用本公司产品，请务必咨询本公司的销售窗口。

3. 检查

请对您所购买的本公司产品及时进行检查。除此之外，在检查前和检查过程中，请充分注意产品的管理和保护。

4. 质保内容

- (1) 质保期
本公司产品的质保期为购买后或发货至指定地点后 1 年内。但是，产品选型样本等资料中如有其他标注，或顾客与本公司之间另有协议，不在此限。
- (2) 质保范围
在上述质保期中，若本公司产品发生归责于本公司的故障，将在该产品的购买地点、收货地点或本公司服务网点无偿提供该产品的更换或修理服务。
但是，下述故障原因不属于质保范围。
 - ① 产品的保管和使用超出产品选型样本等资料中注明的条件、环境范围；
 - ② 本公司产品之外的原因；
 - ③ 非本公司实施的改装或修理；
 - ④ 非本公司提供的软件；
 - ⑤ 非本公司产品的预期使用方法；
 - ⑥ 未根据使用说明书、产品选型样本等资料中记载的内容正确地更换维护零配件或安装附件等；
 - ⑦ 以本公司发货时的科学、技术水平未能预测到的故障原因；
 - ⑧ 不属于本公司责任的原因（包括天灾、灾害等不可抗力的原因）。
 此外，此处的质保指单件本公司产品的质保，本公司产品的故障所引发的损害不属于质保范围。

5. 免责条款

本同意事项中所述的质保为本公司产品相关的所有质保内容。对于由本公司产品引发的特殊损害、间接损害、附带损害或消极损害，本公司不承担任何责任。

6. 服务范围

本公司产品的价格中未包含技术人员派遣等服务费用，如有以下需要，将产生另外的费用。

- (1) 安装调节指导及试运转见证检查（包括应用所需软件的制作、运行试验等）；
- (2) 维护检查、调节及修理；
- (3) 技术指导及技术培训；
- (4) 顾客所指定的产品试验或检查。

7. 出口管理

若需将本公司产品或技术资料出口到国外，或者提供给非中国境内居民，请遵守中国及各相关国家的安全贸易管制相关法律法规。

上述内容以在中国境内进行买卖及使用为前提。若需在中国境外的国家和地区进行买卖及使用，请咨询本公司的销售窗口。此外，对于仅在中国境外的国家和地区销售的本公司产品，本公司在中国境内不提供任何保证。

IDEC 株式会社

日本大阪府大阪市淀川区西宫原 2-6-64



IDEC China Apps



更多产品信息请扫描二维码

爱德克电气贸易 (上海) 有限公司

北京分公司

广州分公司

香港和泉电气有限公司

 idecchina.cn

200040 上海市静安区共和路 209 号 企业中心第二座 8 楼
电话: 021-6135-1515 传真: 021-6135-6225/6226

100026 北京市朝阳区光华路甲 8 号 和乔大厦 C 座 512 室
电话: 010-6581-6131 传真: 010-6581-5119

510610 广州市天河区林和西路 157 号 保利中汇广场 A 栋 907 号
电话: 020-8362-2394 传真: 020-8362-2394

香港九龙观塘塘道 370 号 创纪之城 3 期 16 楼 01 室
电话: 852-2803-8989 传真: 852-2565-0171/2561-8732

- 本资料内所记载的公司名称以及商品名称，为各公司的注册商标。
- 本资料中的规格及其他说明若有改变，恕不另行通知。

