



平面镶嵌框型
ø22 控制元器件
CW系列



Push-in 式 控制元器件

薄型设计与Push-in式的智能操作



IDEC 株式会社



所有课题一并解决

节省 (Saving) 和安全 (Safe) 作为 IDEC 的核心，从 1970 年代后半起逐渐得到渗透，且一直是 IDEC 持之以恒的课题。时值智能化的急速发展、耐环境性·高信赖性的时代需求，人力资源的不足等社会课题，都是 IDEC 必须面对的。为了实现解决上述课题，我们定位于「Safe、Simple & Smart=S³ (S 立方)」，坚持不懈地为社会提供更具革新性、持续性的产品以及服务。

Safe

作为“追求全球安全的企业”，IDEC 极力提供所有人都可安全且安心使用的产品

Simple

连接简单便捷，
无关技术水平，所有客户都爱使用的产品

Smart

“节省工时”、“节省空间”的产品
成为着眼未来的最明智选择



Useful NEW

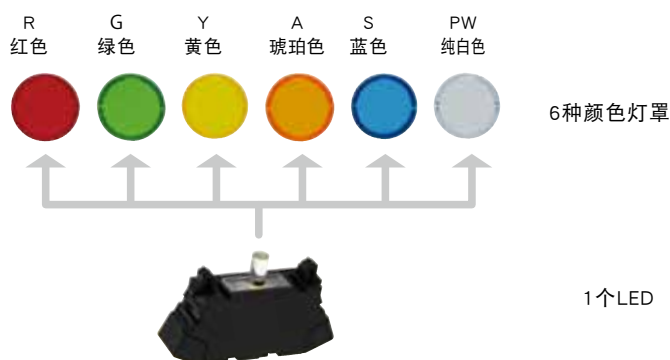
提供简单、使用方便的新技术产品。

1个LED6种颜色

将传统的5种颜色的LED，改良为1个LED6种照明颜色的新型LED照明元件。

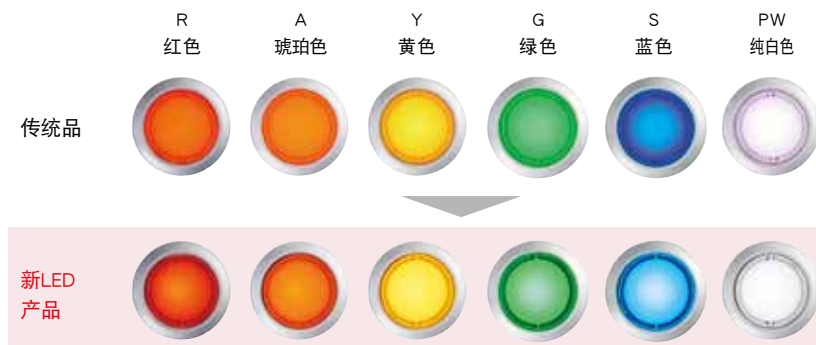
在急需改变照明颜色时，只需购买灯罩就可轻松改变颜色。

不仅便于颜色变更·库存数消减，也利于环境保护。



新LED 可视性提高

采用新LED，
比传统产品明亮颜色更鲜明。



ISO3864-4

安全颜色对应 R (红色)、Y (黄色)、G (绿色)、PW (纯白色)

新LED，对应ISO规定的安全颜色。

发生危险或紧急情况时，因明亮及颜色鲜明，便于更好的识别。



Push-in

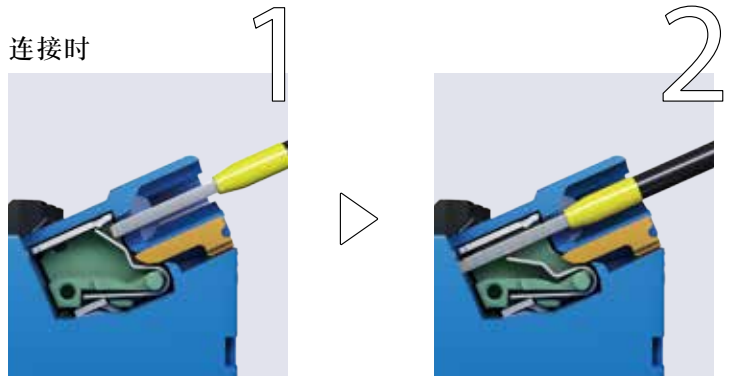
Smart

Simple

接线简单 高效率作业

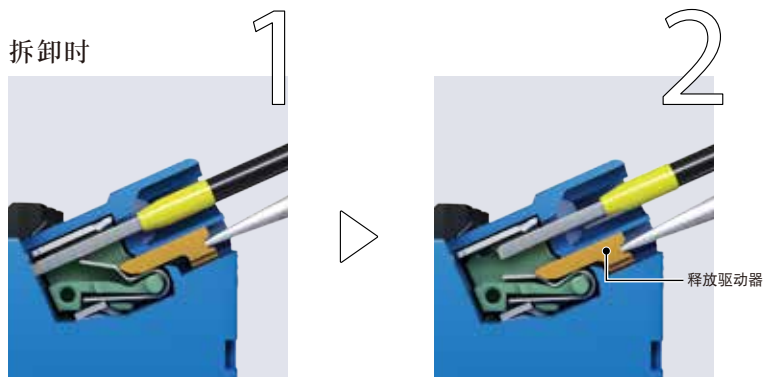
连接压接端子以及单线时，
无需螺丝刀，插入电线即可。(*1)
拆卸时，只需用一字形螺丝刀按压释放驱动器、
拔出电线的2个步骤即可。
因可不受操作人员能力限制进行接线作业、
可缩短作业的学习时间。

*1)：连接绞合线时，请用一字形螺丝刀按压
释放驱动器的同时插入电线。



将电线笔直地插入
电线接口的底部。

接线结束。
请轻轻往上拉拔电线，
确认电线不能被拔出。



用一字形螺丝刀按压释放驱
动器。

在释放驱动器呈被按压下的状态，
拔出电线。移开一字螺丝刀。

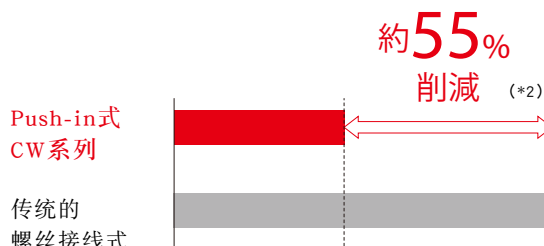
Smart

省工时&效率化

Push-in连接，只需插入电线
因此，接线工时可削减约55%

<条件>

Push-in: 插入附带压接端子的电线
螺丝: 在螺丝升起的状态下，插入电线
用电动螺丝刀拧紧螺丝



*2)：本公司2020年1月调查结果

Safe

安心且 使用方便

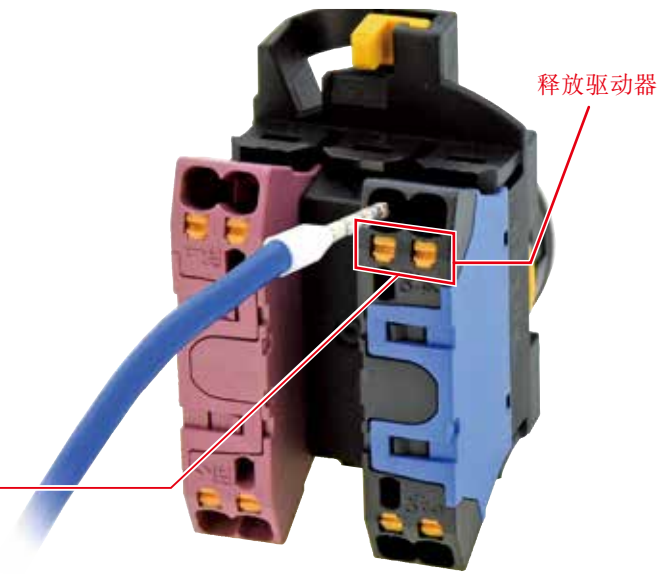
使用后即可体会其说服力的安心结构和耐振性。
而且更省空间，可为设置场所及作业性做贡献。

不易脱落

因插入的电线被弹簧结构按压住，
所以即使有振动时，也无需担心电线松动。

安心结构

IP20手指安全保护结构，
螺丝刀不会直接接触导电部即可接线。



Smart Simple

接线作业 工序比较

无需工具、
且接线作业可不受技术能力左右。

*1) 使用压接端子接线时

传统的螺丝式

拆卸螺丝

插入
压接端子

拧紧螺丝

检查确认接线

Push-in式 (*1)

插入电线

简单One Step

轻轻拉拔确认插入

Smart

无需操作螺丝

Push-in式，因为不使用螺丝，
所以无需拧螺丝，也无需担心忘记拧螺丝，
以及无需实施装卸电线时的扭矩管理。

Product Upgrade

保持传统CW系列优秀功能的同时，升级至更方便使用的版本。

触点块短洞化

Smart

为控制盘内更省空间、装置以及控制盘的小型化作贡献。

按钮开关

1段触点块

面板深度

36.4mm

NEW

2段触点块

面板深度

59.6mm



倾斜方向接线

Smart

采用倾斜方向接线，即使开关安装在面板上的状态也可简单接线。相对于面板垂直方向约24°倾斜，减少了配线的面积，而且节省了面板及装置的空间。



NEW

可以实现4触点结构的2段触点块

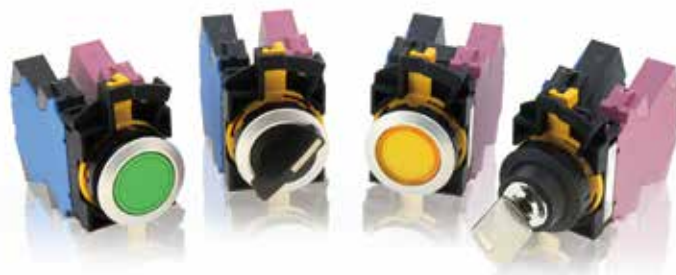
2段触点块



1段触点块



按钮开关、照明按钮开关、选择开关、
钥匙选择开关等全机种对应。

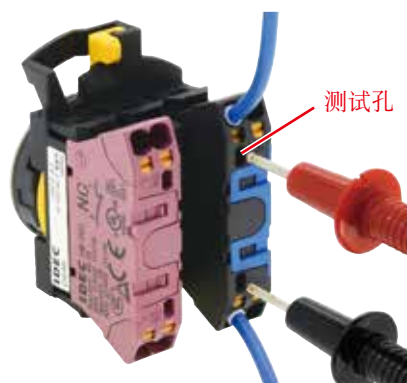


Added Value

创造客户觉得“使用便捷”的产品是我们的目标。

测试孔

因备有可插入探针确认接线接通状态的测试孔，可在已完成接线的状态，简单确认接线的接通状态。



单元化销售

即使因模式变更而需变更设计时，仅订购单元部品，即可轻松对应。



平面镶嵌框型 ø22 CW 系列 Push-in式 控制元器件

记载产品

按钮开关	: P10
照明按钮开关	: P13
指示灯	: P16
选择开关	: P18
钥匙选择开关	: P23



• 认证详细，请咨询IDEC。

□ 触点额定

额定绝缘电压	300V
额定使用电流	10A

□ 所使用负载类型的使用电压及电流

〔规格1〕 (*1)

额定使用电压 (Ue)			24V	48V	50V	110V	220V
额定使用电流 (Ie)	交流 50/60Hz	电阻性负载 (AC-12)	10A	—	10A	10A	6A
		诱导性负载 (AC-15)	10A	—	7A	5A	3A
	直流	电阻性负载 (DC-12)	10A	5A	—	2.2A	1.1A
		诱导性负载 (DC-13)	5A	2A	—	1.1A	0.6A

• 使用电流为 JIS C 8201-5-1的闭合电流及断路电流的分类。

〔规格2〕 (*1)

额定使用电压 (Ue)			24V	48V	50V	110V	220V
额定使用电流 (Ie)	交流 50/60Hz	电阻性负载 (AC-12)	5A	—	5A	5A	3A
		诱导性负载 (AC-15)	5A	—	3.5A	2.5A	1.5A
	直流	电阻性负载 (DC-12)	5A	2.5A	—	1.1A	0.55A
		诱导性负载 (DC-13)	2.5A	1A	—	0.55A	0.3A

• 使用电流为 JIS C 8201-5-1的闭合电流及断路电流的分类。

• 最小适用负载 (参考值) 为3V AC/DC · 5mA。
(适用范围取决于使用条件和负载类型)

• 使用电流为 JIS C 8201-5-1的闭合电流及断路电流的分类。

*1) 性能规格的电气耐久性请参考9页。

UL/c-UL认证额定: A300 CCC认证额定: A300 TUV认证额定: A300

防护等级

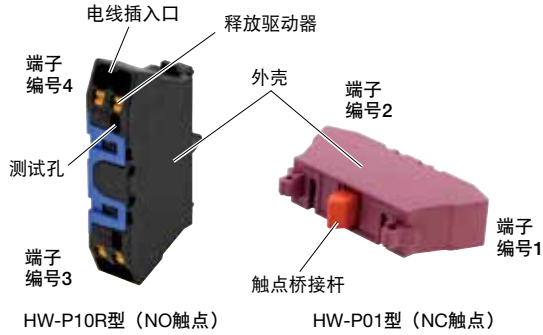
机种	IP65	IP66	IP67	UL Type 4X
照明按钮开关	○	×(*2)	×(*2)	×(*2)
指示灯	○	○	×	○
按钮开关	○	×(*2)	×(*2)	×(*2)
选择开关	○	○	○	○
钥匙选择开关	○	○	×	○

*2) 附带防尘罩 (CW9Z-D11、D12型) 时为○

□ LED照明的额定

额定绝缘电压	250 V		
额定使用电压	6V AC/DC	12V AC/DC	24V AC/DC
使用电压范围	6V ± 10% AC/DC	12V ± 10% AC/DC	24V ± 10% AC/DC
LED照明元件型号	CW-PAQ2	CW-PAQ3	CW-PAQ4
耗电量	AC额定	16 mA	7 mA
	DC额定	12 mA	6 mA
LED的寿命 (参考值)	约30,000小时 (在25°C环境下, 使用额定直流电压点灯时, 亮度衰减为初始值的50%)		
内部电路			

□ Push-in式触点块 (HW-P型)



触点 型号	1段触点块		2段触点块		
	1a (NO) HW-P10R	1b (NC) HW-P01	2a (2NO) HW-PW2R0	2b (2NC) HW-PW02	1a1b (1NO-1NC) HW-PW1R1
外壳颜色	蓝色 / 黑色	红紫色	蓝色 / 黑色	红紫色	红紫色 / 蓝色
触点桥接杆颜色	黑色	红色	黑色	红色	灰色
端子编号	3-4	1-2	1段: 13-14 2段: 23-24	1段: 11-12 2段: 21-22	1段: 13-14 2段: 21-22
重量 (约)	8g		16g		

□ 性能规格

标准 使用 状态	使用环境温度	非照明 : -25~+60°C (无结冰) LED照明 : -25~+55°C (无结冰)
	使用环境温度	45~85% RH (无结露)
	保存环境温度	-40~+80°C (无结冰)
接触电阻	50mΩ以下 (初始值)	
绝缘电阻	100MΩ以上 (500V DC 兆欧表)	
过电压类型	II (IEC60664-1)	
脉冲耐电压	2.5kV (IEC60664-1 / IEC60947-5-1)	
污染等级	3 (IEC60947-5-1)	
耐振动	误动作	5~55Hz 单振幅 0.5mm
	耐久性	30Hz 单振幅 1.5mm
抗冲击性	误动作	100m/s ²
	耐久性	1000m/s ²
机械的耐久性	按钮开关、照明按钮开关	
	瞬时型	: 200万回以上 (使用1段触点块时) 100万回以上 (使用2段触点块时)
	交替型	: 25万回以上 (使用1段触点块时) 10万回以上 (使用2段触点块时)
	选择开关	: 25万回以上 (使用1段触点块时) 10万回以上 (使用2段触点块时)
	钥匙选择开关	: 25万回以上 (使用1段触点块时) 10万回以上 (使用2段触点块时)
电气的耐久性 (*1)	规格1	1段触点块: 5万回以上 2段触点块: 2.5万回以上
	规格2	1段触点块: 10万回以上 2段触点块: 5万回以上
防护等级	面板前面: 参照8页防护等级表 端子部: IP20 (IEC60529)	
短路防护装置 (SCPD (外附保险丝))	250V / 10A保险丝 (Type aM IEC60269-1 / IEC60269-2)	
触点防护	Class II (IEC61140)	
端子形状	Push-in端子	
框材料	聚酰胺树脂	
锁紧环拧紧扭矩	1.2 N·m	

*1) 切换频率1,800次/小时: 瞬时型
切换频率 900回/小时: 交替型

□ 钥匙选择开关的直接开路动作规格

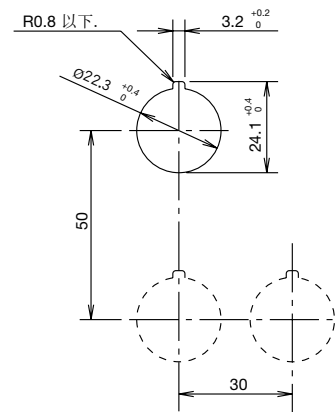
机种	2位 (3b触点)	3位 (2b触点)
最小直接开路动作角度	90°	45°
最小直接开路动作角度扭矩	0.2 N·m	0.3 N·m
最大动作角度	90°	45°

□ 重量 (参考例)

重量 (约)	照明按钮开关	: 38g (CW1L-M1P20Q4型 2触点)
	按钮开关	: 37g (CW1B-M1P30型 3触点)
		: 61g (CW1B-M1P33型 6触点)
	指示灯	: 24g (CW1P型)
	选择开关	: 40g (CW1S-2P30型 3触点)
	钥匙选择开关	: 49g (CW1K-2AP30型 3触点) : 73g (CW1K-2AP33型 6触点)

□ 安装孔尺寸图·最小安装间距 (mm)

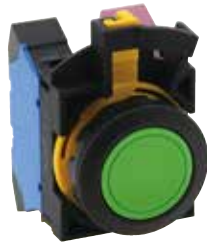
- 依准IEC60947-5-1



- 安装间距请考虑操作性及接线作业方便性后再做决定。

按钮开关

标准成品



最小起订数量：1个

操作部形状	框颜色	动作类型	触点结构	订购型号	⑤ 按钮颜色编码			
圆平头形 	黑色	瞬时型	1a	CW1B-M1P10⑤	B：黑色 G：绿色 R：红色 Y：黄色 S：蓝色 W：白色			
			1b	CW1B-M1P01⑤				
			1a-1b	CW1B-M1P11⑤				
			2a	CW1B-M1P20⑤				
			2b	CW1B-M1P02⑤				
			3a	CW1B-M1P30⑤				
	金属色	瞬时型	1a	CW4B-M1P10⑤	B：黑色 G：绿色 R：红色 Y：黄色 S：蓝色 W：白色			
			1b	CW4B-M1P01⑤				
			1a-1b	CW4B-M1P11⑤				
			2a	CW4B-M1P20⑤				
			2b	CW4B-M1P02⑤				
			3a	CW4B-M1P30⑤				
圆凸头形 	黑色	瞬时型	1a	CW1B-M2P10⑤	B：黑色 G：绿色 R：红色 Y：黄色 S：蓝色 W：白色			
			1b	CW1B-M2P01⑤				
			1a-1b	CW1B-M2P11⑤				
			2a	CW1B-M2P20⑤				
			金属色	瞬时型		1a	CW4B-M2P10⑤	B：黑色 G：绿色 R：红色 Y：黄色 S：蓝色 W：白色
						1b	CW4B-M2P01⑤	
	1a-1b	CW4B-M2P11⑤						
	2a	CW4B-M2P20⑤						

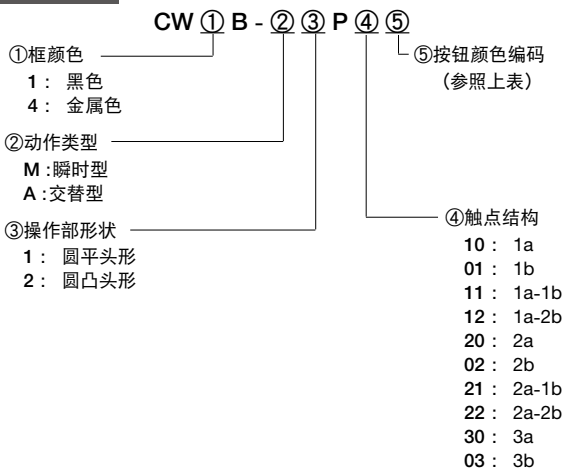
- 触点结构为1触点型标配2个虚设触点块。2触点型标配1个虚设触点块。
- 订购交替型，请从单元组装品中选择。

• 上表以外的触点结构，请参照11页的单元组装品。

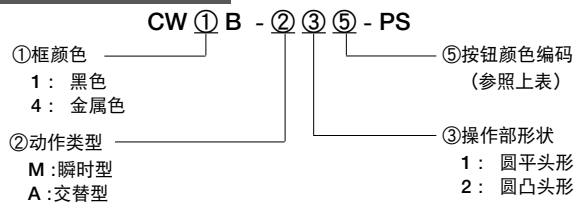
型号说明

标准成品与单元组装品的关系

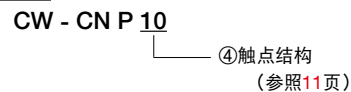
标准成品



单元品 操作部单元



单元品 触点块

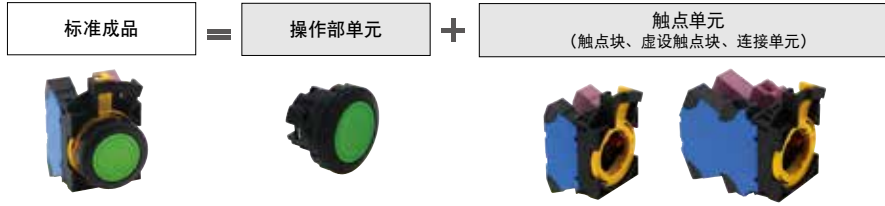


※可订购的标准成品型号请参照上表。

按钮开关

单元组装机

※请从单元组装机型号中选择订购。标准成品仅限10页可以订购。







单元品 订购型号

最小起订数量：1个

品名·外观	动作类型	触点结构	<参考> 完成品型号	⑤ 按钮颜色编码
圆平头形 (黑色)  (金属色) 	瞬时型	1a	CW①B-M1P10⑤	B:黑色 G:绿色 R:红色 Y:黄色 S:蓝色 W:白色
		1b	CW①B-M1P01⑤	
		1a-1b	CW①B-M1P11⑤	
		1a-2b	CW①B-M1P12⑤	
		2a	CW①B-M1P20⑤	
		2b	CW①B-M1P02⑤	
		2a-1b	CW①B-M1P21⑤	
		2a-2b	CW①B-M1P22⑤	
		3a	CW①B-M1P30⑤	
	3b	CW①B-M1P03⑤		
	交替型	1a	CW①B-A1P10⑤	
		1b	CW①B-A1P01⑤	
		1a-1b	CW①B-A1P11⑤	
		1a-2b	CW①B-A1P12⑤	
		2a	CW①B-A1P20⑤	
		2b	CW①B-A1P02⑤	
		2a-1b	CW①B-A1P21⑤	
		2a-2b	CW①B-A1P22⑤	
3a		CW①B-A1P30⑤		
3b	CW①B-A1P03⑤			
圆凸头形 (黑色)  (金属色) 	瞬时型	1a	CW①B-M2P10⑤	
		1b	CW①B-M2P01⑤	
		1a-1b	CW①B-M2P11⑤	
		1a-2b	CW①B-M2P12⑤	
		2a	CW①B-M2P20⑤	
		2b	CW①B-M2P02⑤	
		2a-1b	CW①B-M2P21⑤	
		2a-2b	CW①B-M2P22⑤	
		3a	CW①B-M2P30⑤	
	3b	CW①B-M2P03⑤		
	交替型	1a	CW①B-A2P10⑤	
		1b	CW①B-A2P01⑤	
		1a-1b	CW①B-A2P11⑤	
		1a-2b	CW①B-A2P12⑤	
		2a	CW①B-A2P20⑤	
		2b	CW①B-A2P02⑤	
		2a-1b	CW①B-A2P21⑤	
		2a-2b	CW①B-A2P22⑤	
3a		CW①B-A2P30⑤		
3b	CW①B-A2P03⑤			

操作部单元	
品名·外观	订购型号
圆平头形 (黑色)  (金属色) 	CW①B-M1⑤-PS CW①B-A1⑤-PS
圆凸头形 (黑色)  (金属色) 	CW①B-M2⑤-PS CW①B-A2⑤-PS

触点块		
外观	触点结构	订购型号
   	1a	CW-CNP10
	1b	CW-CNP01
	1a-1b	CW-CNP11
	1a-2b	CW-CNP12
	2a	CW-CNP20
	2b	CW-CNP02
	2a-1b	CW-CNP21
	2a-2b	CW-CNP22
	3a	CW-CNP30
	3b	CW-CNP03
	1a	CW-CNP10
	1b	CW-CNP01
	1a-1b	CW-CNP11
	1a-2b	CW-CNP12
	2a	CW-CNP20
2b	CW-CNP02	
2a-1b	CW-CNP21	
2a-2b	CW-CNP22	
3a	CW-CNP30	
3b	CW-CNP03	

• 请指定框颜色编码替换型号中的①。

指定编码	框颜色
1	黑色
4	金属色

• 请指定按钮颜色编码替换型号中的⑤。

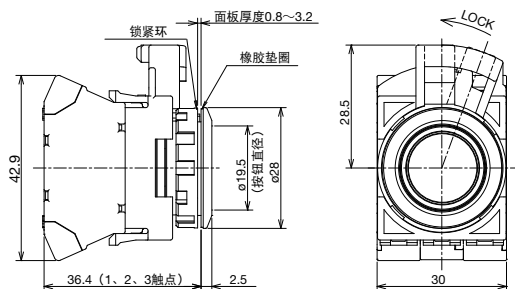
B (黑色)、G(绿色)、R(红色)、Y(黄色)、S(蓝色)、W (白色)

触点单元型号/连接安装位置请参照30页

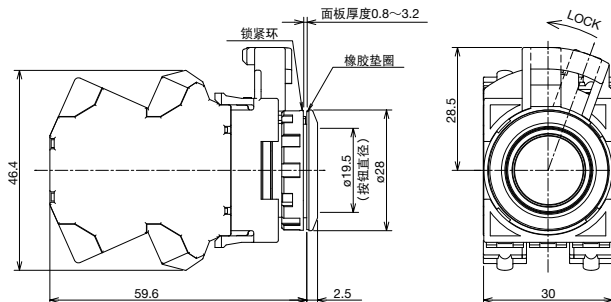
按钮开关 外形尺寸图 (mm)

圆平头形

• 1~3触点型

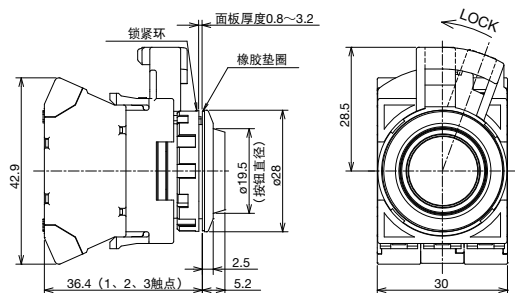


• 4触点型

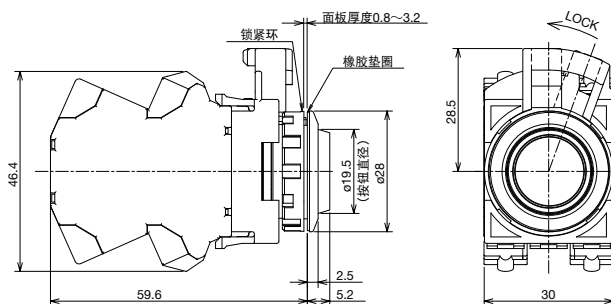


圆凸头形

• 1~3触点型



• 4触点型



• 安装孔加工图、最小安装间距请参照9页。

照明按钮开关(圆平头形/圆凸头形)

标准成品



最小起订数量：1个

操作形状	框颜色	动作类型	额定使用电压	触点结构	订购型号	⑥ 照明颜色编码
圆平头形  	黑色	瞬时型	12V AC/DC	1a	CW1L-M1P10Q3⑥	R：红色 G：绿色 Y：黄色 A：琥珀色 S：蓝色 PW：纯白色
			24V AC/DC	1a	CW1L-M1P10Q4⑥	
				1b	CW1L-M1P01Q4⑥	
				1a-1b	CW1L-M1P11Q4⑥	
				2a	CW1L-M1P20Q4⑥	
	金属色	瞬时型	12V AC/DC	1a	CW4L-M1P10Q3⑥	
			24V AC/DC	1a	CW4L-M1P10Q4⑥	
				1b	CW4L-M1P01Q4⑥	
				1a-1b	CW4L-M1P11Q4⑥	
				2a	CW4L-M1P20Q4⑥	
金属色	交替型	24V AC/DC	1a	CW4L-A1P10Q4⑥		
			1b	CW4L-A1P01Q4⑥		
			1a-1b	CW4L-A1P11Q4⑥		
			2a	CW4L-A1P20Q4⑥		
			圆凸头形  	黑色	瞬时型	12V AC/DC
24V AC/DC	1a	CW1L-M2P10Q4⑥				
	1b	CW1L-M2P01Q4⑥				
	1a-1b	CW1L-M2P11Q4⑥				
	2a	CW1L-M2P20Q4⑥				
金属色	瞬时型	24V AC/DC		1a	CW4L-M2P10Q4⑥	
				1b	CW4L-M2P01Q4⑥	
				1a-1b	CW4L-M2P11Q4⑥	
				2a	CW4L-M2P20Q4⑥	

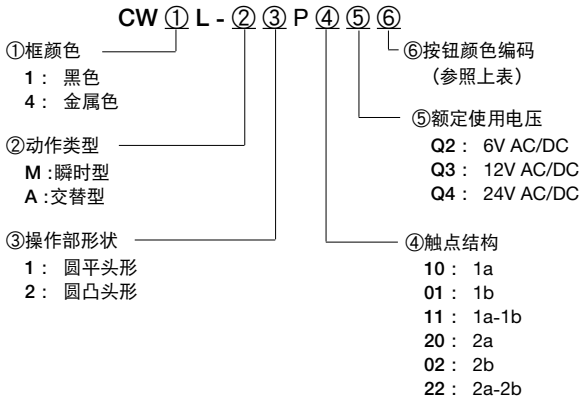
- 请指定照明颜色编码替换型号中的⑥。
- 照明按钮开关内置LED照明元件。保养用LED照明元件请参照32页。
- 触点结构为1触点型标配虚设触点块。
- 可插入文字标记膜显示文字。文字标记板及文字标记膜的尺寸，请参照36页。

• 订购上表以外的触点结构及动作规格时，请参照14页的单元组装机。

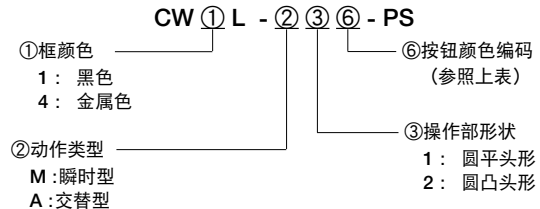
□ 型号例

标准成品与单元组装机之间的关系

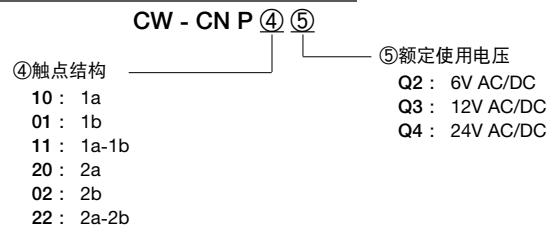
标准成品 型号例



单元组装机 操作部单元



单元组装机 触点单元 (照明用)

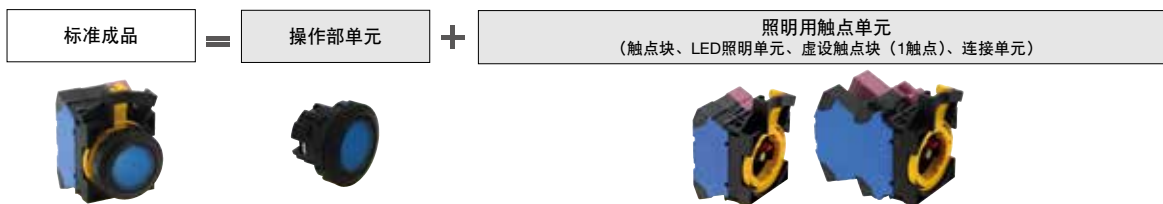


※ 可订购的标准成品型号请参照上表。

照明按钮开关(圆平头形/圆凸头形)

单元组装机

※请从单元组装机型号中选择订购。标准成品仅限13页可以订购。



名称·外观	动作类型	触点结构	<参考> 成品型号	⑥ 照明颜色编码
圆平头形 (黑色)  (金属色) 	瞬时型	1a	CW①L-M1P10Q4⑥	R G Y A S PW
		1b	CW①L-M1P01Q4⑥	
		1a-1b	CW①L-M1P11Q4⑥	
		2a	CW①L-M1P20Q4⑥	
		2b	CW①L-M1P02Q4⑥	
		2a-2b	CW①L-M1P22Q4⑥	
	交替型	1a	CW①L-A1P10Q4⑥	
		1b	CW①L-A1P01Q4⑥	
		1a-1b	CW①L-A1P11Q4⑥	
		2a	CW①L-A1P20Q4⑥	
		2b	CW①L-A1P02Q4⑥	
		2a-2b	CW①L-A1P22Q4⑥	
圆凸头形 (黑色)  (金属色) 	瞬时型	1a	CW①L-M2P10Q4⑥	R G Y A S PW
		1b	CW①L-M2P01Q4⑥	
		1a-1b	CW①L-M2P11Q4⑥	
		2a	CW①L-M2P20Q4⑥	
		2b	CW①L-M2P02Q4⑥	
		2a-2b	CW①L-M2P22Q4⑥	
	交替型	1a	CW①L-A2P10Q4⑥	
		1b	CW①L-A2P01Q4⑥	
		1a-1b	CW①L-A2P11Q4⑥	
		2a	CW①L-A2P20Q4⑥	
		2b	CW①L-A2P02Q4⑥	
		2a-2b	CW①L-A2P22Q4⑥	

单元组装机 订购型号

最小起订数量: 1个

操作部单元		照明用触点单元		
名称·外观	订购型号	外观	触点结构	订购型号
圆平头形 (黑色) 	CW①L-M1⑥-PS	     	1a	CW-CNP10⑤
	CW①L-A1⑥-PS		1b	CW-CNP01⑤
CW①L-M2⑥-PS			1a-1b	CW-CNP11⑤
	CW①L-A2⑥-PS		2a	CW-CNP20⑤
2b			CW-CNP02⑤	
2a-2b			CW-CNP22⑤	
1a		CW-CNP10⑤		
圆凸头形 (黑色) 	CW①L-M2⑥-PS	1b	CW-CNP01⑤	
		1a-1b	CW-CNP11⑤	
	CW①L-A2⑥-PS	2a	CW-CNP20⑤	
		2b	CW-CNP02⑤	
		2a-2b	CW-CNP22⑤	
		1a	CW-CNP10⑤	

• 下表为型号①的框颜色编码。

指定编码	框颜色
1	黑色
4	金属色

• 型号中⑥的照明颜色指定编码。

R (红色)、G (绿色)、Y (黄色)、A (琥珀色)、S (蓝色)、PW (纯白色)

• 以上标准成品的型号的额定使用电压为24V AC/DC时。

• 下表为型号⑤的额定使用电压编码。

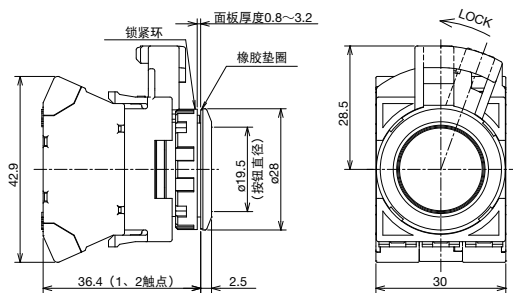
指定编码	额定使用电压
Q2	6V AC/DC
Q3	12V AC/DC
Q4	24V AC/DC

触点单元型号/触点安装位置请参照31页

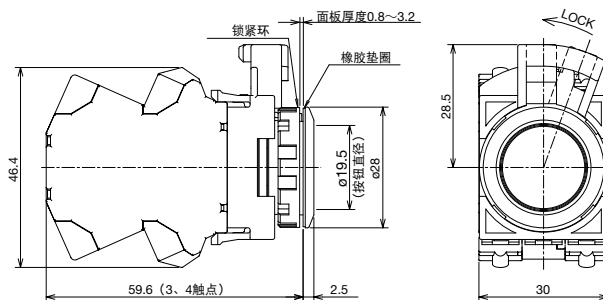
照明按钮开关(圆平头形/圆凸头形) 外形尺寸图 (mm)

圆平头形

• 1~2触点型

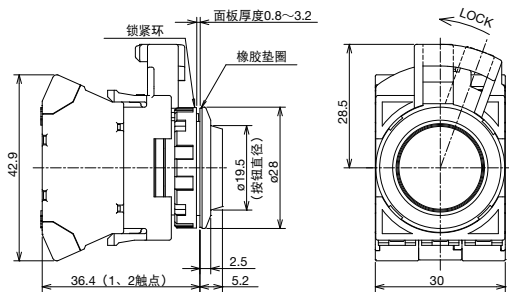


• 3~4触点型

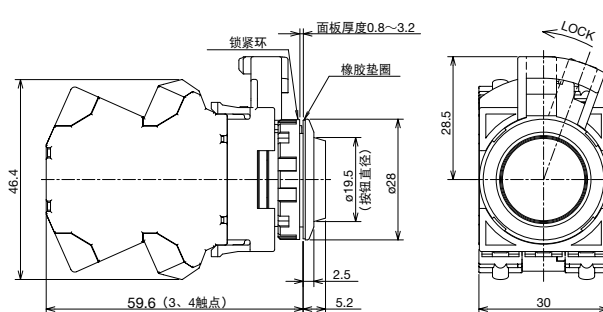


圆凸头形

• 1~2触点型



• 3~4触点型



• 安装孔加工图、最小安装间距请参照9页。

指示灯(圆平头形/圆凸头形)

标准成品



最小起订数量：1个

操作部形状	框颜色	额定使用电压	订购型号	④ 照明颜色编码
圆平头形  黑色框  金属色框	黑色	12V AC/DC	CW1P-1PQ3④	R：红色 G：绿色 Y：黄色 A：琥珀色 S：蓝色 PW：纯白色
		24V AC/DC	CW1P-1PQ4④	
	金属色	12V AC/DC	CW4P-1PQ3④	
		24V AC/DC	CW4P-1PQ4④	
圆凸头形  黑色框  金属色框	黑色	12V AC/DC	CW1P-2PQ3④	R：红色 G：绿色 Y：黄色 A：琥珀色 S：蓝色 PW：纯白色
		24V AC/DC	CW1P-2PQ4④	
	金属色	12V AC/DC	CW4P-2PQ3④	
		24V AC/DC	CW4P-2PQ4④	

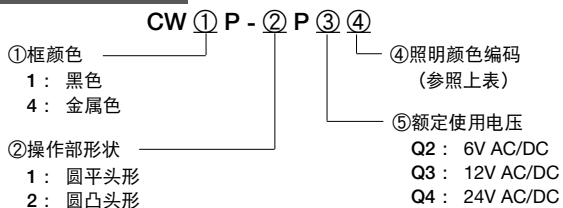
- 请指定照明颜色编码替换型号中的④。
- 照明按钮开关内置LED照明元件。 保养用LED照明元件请参照32页。
- 虚设触点块2个组合。
- 可插入文字标记膜显示文字。文字标记板及文字标记膜的尺寸，请参照36页。

• 订购上表以外的触点时， 请参照17页的单元组装机。

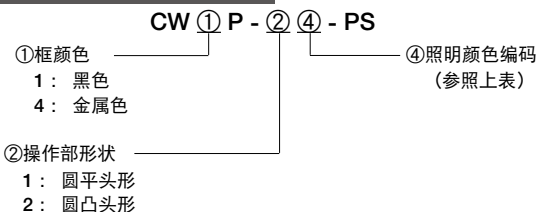
□ 型号例

标准成品与单元组装机之间的关系

标准成品 型号例

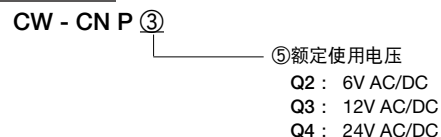


单元组装机 操作部单元



※ 可订购的标准成品型号请参照上表。

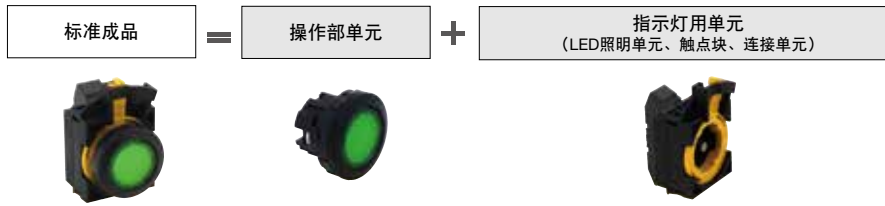
单元组装机 触点单元



指示灯(圆平头形/圆凸头形)

单元组装机

※请从单元组装机型号中选择订购。标准成品仅限16页可以订购。



单元品 订购型号

最小起订数量：1个

名称·外观	额定使用电压 AC/DC	<参考> 成品型号	④ 照明颜色编码
圆平头形 (黑色)	6V	CW①P-1PQ2④	R G Y A S PW
(金属色)	12V	CW①P-1PQ3④	
	24V	CW①P-1PQ4④	
圆凸头形 (黑色)	6V	CW①P-2PQ2④	R G Y A S PW
(金属色)	12V	CW①P-2PQ3④	
	24V	CW①P-2PQ4④	

操作部单元	
名称·外观	订购型号
圆平头形 (黑色)	CW①P-1④-PS
(金属色)	
圆凸头形 (黑色)	CW①P-2④-PS
(金属色)	

指示灯用单元		
外观	额定使用电压	订购型号
	6V	CW-CNPQ2
	12V	CW-CNPQ3
	24V	CW-CNPQ4
	6V	CW-CNPQ2
	12V	CW-CNPQ3
	24V	CW-CNPQ4

• 下表为型号①的框指定编码。

编码	框颜色
1	黑色
4	金属色

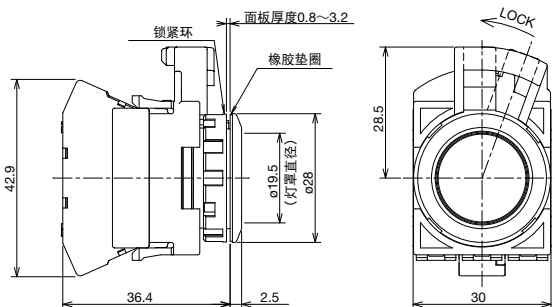
• 触点详细，请参照31页安装位置。

• 型号④的照明颜色指定编码。

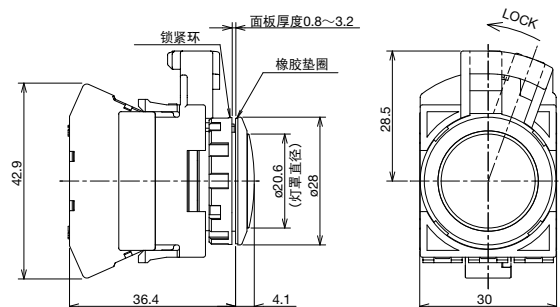
R (红色)、G (绿色)、Y (黄色)、A (琥珀色)、S (蓝色)、PW (纯白色)

□ 外形尺寸图 (mm)

圆平头形



圆凸头形



• 安装孔加工图、最小安装间距请参照9页。

触点单元型号/触点安装位置请参照31页

选择按钮开关(标准旋钮)

标准成品



长柄旋钮仅限订购单元组装机。

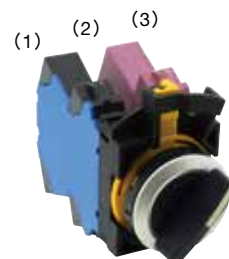
最小起订数量：1个

外观	位数 操作位角度	触点结构	触点块		动作位置			① 框颜色	各位置停止 1 2 V (手动)		
			安装位置	触点	1	2					
标准旋钮 (黑色) (金属色)	90° 2位	1a (10)	(1)	a		●		1:黑色 4:金属色	CW①S-2P10	-	
			(2)	-	虚设触点块						
			(3)	-	虚设触点块						
		1a-1b (11)	(1)	a		●			CW①S-2P11	-	
			(2)	-	虚设触点块						
			(3)	b	●						
		2a (20)	(1)	a		●			CW①S-2P20	-	
			(2)	-	虚设触点块						
			(3)	a		●					
	标准旋钮 (黑色) (金属色)	45° 3位	2a (20)	(1)	a	●			1:黑色 4:金属色	CW①S-3P20	CW①S-33P20
				(2)	-	虚设触点块					
				(3)	a			●			
2a-1b(21)			(1)	a	●			CW①S-3P21		-	
			(2)	a	●		●				
			(3)	b	虚设触点块						
2a-1b (21N1)			(1)	a	●			-		CW①S-33P21N1	
			(2)	b		●					
			(3)	a			●				

- 请指定框颜色编码替换型号中的①。
 - 触点结构为1触点型标配2个虚设触点块。2触点型标配1个虚设触点块。
- 注) 操作旋钮时, 请务必将旋钮切实地旋转至各操作位置。

• 订购上表以外的触点结构及动作规格时, 请参照19~21页的单元组装机。

□ 触点块安装位置



选择开关(标准旋钮 / 长柄旋钮) 2位

单元组装机

※请从单元组装机型号中选择订购。标准成品仅限18页可以订购。



90° 2位

单元组装机 订购型号

最小起订数量：1个

＜参考＞ 成品型号								
位数	操作位角度	触点结构	触点块		动作位置		操作位：动作位置 各位置停止 (手动) 1 2	＜参考＞ 成品型号
			安装位置	触点	1	2		
90°	2位	1a (10)	(1)	a	●			CW①S-2③P10
			(2)	-	虚设触点块			
			(3)	-	虚设触点块			
		1b (01)	(1)	-	虚设触点块			CW①S-2③P01
			(2)	-	虚设触点块			
			(3)	b	●			
	1a-1b (11)	(1)	a		●		CW①S-2③P11	
		(2)	-	虚设触点块				
		(3)	b	●				
	2a (20)	(1)	a		●		CW①S-2③P20	
		(2)	-	虚设触点块				
		(3)	a		●			
	2b (02)	(1)	b	●			CW①S-2③P02	
		(2)	-	虚设触点块				
		(3)	b	●				
	2a-1b (21)	(1)	a		●		CW①S-2③P21	
		(2)	a		●			
		(3)	b	●				
	1a-2b (12)	(1)	a		●		CW①S-2③P12	
		(2)	b	●				
(3)		b	●					
3a (30)	(1)	a		●		CW①S-2③P30		
	(2)	a		●				
	(3)	a		●				
3b (03)	(1)	b	●			CW①S-2③P03		
	(2)	b	●					
	(3)	b	●					
2a-2b (22)	(1)	ab	a b	●		CW①S-2③P22		
	(2)	-	虚设触点块					
	(3)	ab	a b	●				
4a (40)	(1)	2a	a a	●		CW①S-2③P40		
	(2)	-	虚设触点块					
	(3)	2a	a a	●				

操作部单元 订购型号	
名称·外观	操作位：动作位置 各位置停止 (手动) 1 2
	订购型号
标准旋钮 (黑色)	
(金属色)	
长柄旋钮 (黑色)	
(金属色)	
	CW①S-2③-PS

触点单元	
触点结构	订购型号
1a (10)	CW-CNP10
1b (01)	CW-CNP01
1a-1b (11)	CW-CNP11
2a (20)	CW-CNP20
2b (02)	CW-CNP02
2a-1b (21)	CW-CNP21
1a-2b (12)	CW-CNP12
3a (30)	CW-CNP30
3b (03)	CW-CNP03
2a-2b (22)	CW-CNP22
4a (40)	CW-CNP40

- 请指定框颜色编码替换型号中的①。
- 请指定旋钮形状替换型号中的③。

- 各位置停止以外的型号，请参照21页型号指定方法。
 - 触点的安装位置请参照30页。
 - 旋钮颜色：黑色、方向表示：白色
- 注)操作旋钮时,请务必将旋钮切实地旋转至各操作位置。

①框颜色编码

编码	框颜色
1	黑色
4	金属色

③旋钮形状编码

编码	框颜色
无指定	标准旋钮
L	长柄旋钮

触点单元型号/触点安装位置请参照30页

选择开关(标准旋钮 / 长柄旋钮) 3位

单元组装机

※请从单元组装机型号中选择订购。标准成品仅限18页可以订购。



45° 3位

位数 操作 位置 角度	触点 结构	触点块		动作位置			操作位：动作位置
		安装 位置	触点	1	0	2	各位置停止 (手动)
				1	0	2	
45° 3位	1a-1b (11)	(1)	a	●			CW①S-3③P11
		(2)	—	虚设触点块			
		(3)	b	●			
	1a-1b (11N1)	(1)	b		●		CW①S-3③P11N1
		(2)	—	虚设触点块			
		(3)	a			●	
	1a-1b (11N2)	(1)	a	●			CW①S-3③P11N2
		(2)	b		●		
		(3)	—	虚设触点块			
	1a-1b (11N3)	(1)	—	虚设触点块			CW①S-3③P11N3
		(2)	b			●	
		(3)	a			●	
	1a-1b (11N4)	(1)	—	虚设触点块			CW①S-3③P11N4
		(2)	a	●		●	
		(3)	b		●		
	2a (20)	(1)	a	●			CW①S-3③P20
		(2)	—	虚设触点块			
		(3)	a			●	
	2a (20N1)	(1)	—	虚设触点块			CW①S-3③P20N1
		(2)	a	●		●	
		(3)	a			●	
	2b (02)	(1)	b		●		CW①S-3③P02
		(2)	—	虚设触点块			
		(3)	b		●		
2b (02N1)	(1)	—	虚设触点块			CW①S-3③P02N1	
	(2)	b		●			
	(3)	b		●			
2a-1b (21)	(1)	a	●			CW①S-3③P21	
	(2)	a	●		●		
	(3)	b		●			
2a-1b (21N1)	(1)	a	●			CW①S-3③P21N1	
	(2)	b		●			
	(3)	a			●		
1a-2b (12)	(1)	a	●			CW①S-3③P12	
	(2)	b		●			
	(3)	b		●			
1a-2b (12N1)	(1)	b		●		CW①S-3③P12N1	
	(2)	a	●		●		
	(3)	b		●			
3a (30)	(1)	a	●			CW①S-3③P30	
	(2)	a	●		●		
	(3)	a	●		●		

- 请指定框颜色编码替换型号中的①。
- 请指定旋钮形状替换型号中的③。

①框颜色编码

指定编码	框颜色
1	黑色
4	金属色

③旋钮形状编码

指定编码	框颜色
无指定	标准旋钮
L	长柄旋钮

单元品 订购型号

最小起订数量：1个

操作部单元 订购型号		触点单元	
名称·外观	操作位：动作位置	触点 结构	订购型号
	各位置停止 (手动)		
	订购型号		
标准旋钮 (黑色)	各位置停止 (手动)	1a-1b (11)	CW-CNP11
	订购型号	1a-1b (11N1)	CW-CNP11N1
(金属色)	各位置停止 (手动)	1a-1b (11N2)	CW-CNP11N2
	订购型号	1a-1b (11N3)	CW-CNP11N3
长柄旋钮 (黑色)	各位置停止 (手动)	1a-1b (11N4)	CW-CNP11N4
	订购型号	2a (20)	CW-CNP20
(金属色)	各位置停止 (手动)	2a (20N1)	CW-CNP20N1
	订购型号	2b (02)	CW-CNP02
CW①S-3③-PS	各位置停止 (手动)	2b (02N1)	CW-CNP02N1
	订购型号	2a-1b (21)	CW-CNP21
标准旋钮 (黑色)	各位置停止 (手动)	2a-1b (21N1)	CW-CNP21N1
	订购型号	1a-2b (12)	CW-CNP12
(金属色)	各位置停止 (手动)	1a-2b (12N1)	CW-CNP12N1
	订购型号	3a (30)	CW-CNP30

- 各位置停止以外的型号，请参照21页的型号指定方法。
 - 触点的安装位置请参照30页。
 - 旋钮颜色：黑色、方向表示：白色
- 注)操作旋钮时,请务必将旋钮切实地旋转至各操作位置。

触点单元型号 / 触点安装位置请参照30页

选择开关(标准旋钮 / 长柄旋钮) 3位

45° 3位

单元组装品 订购型号

最小起订数量: 1个

＜参考＞ 成品型号								
操作位角度 · 位数	触点结构	触点块		动作位置		操作位: 动作位置 各位置停止 (手动)	＜参考＞ 成品型号	
		安装位置	触点	1	0			2
45° 3位	3b (03)	(1)	b				CW①S-3③P03	
		(2)	b		●			
		(3)	b					
	2a-2b (22)	(1)	ab	a b	●			CW①S-3③P22
		(2)	—	—			虚设触点块	
		(3)	ab	a b			●	
	4a (40)	(1)	2a	a a	●			CW①S-3③P40
		(2)	—	—			虚设触点块	
		(3)	2a	a a			●	
	2a-2b (22N2)	(1)	2b	b b				CW①S-3③P22N2
		(2)	—	—			虚设触点块	
		(3)	2a	a a			●	

操作部单元 订购型号	
名称·外观	操作位: 动作位置 各位置停止 (手动)
	订购型号
标准旋钮 (黑色)	CW①S-3③-PS
(金属色)	
长柄旋钮 (黑色)	
(金属色)	

触点单元	
触点结构	订购型号
3b (03)	CW-CNP03
2a-2b (22)	CW-CNP22
4a (40)	CW-CNP40
2a-2b (22N2)	CW-CNP22N2

- 请指定框颜色编码替换型号中的①。
- 请指定旋钮形状替换型号中的③。

- 各位置停止以外的型号, 请参照以下型号指定方法。
 - 触点的安装位置请参照30页。
 - 旋钮颜色: 黑色、方向表示: 白色
- 注) 操作旋钮时, 请务必将旋钮切实地旋转至各操作位置。

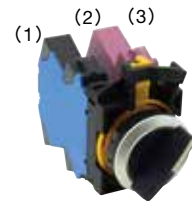
① 框颜色编码

编码	框颜色
1	黑色
4	金属色

③ 旋钮形状编码

编码	框颜色
无记号	标准旋钮
L	长柄旋钮

□ 触点块的安装位置



□ 型号例·型号指定方法

标准成品与单元组装品的关系

标准成品型号例

CW ① S - ② ③ P ④

- ① 框颜色
1: 黑色
4: 金属色
 - ② 操作位 / 动作位置
2 : 2位 / 各位置停止
21 : 2位 / 从右复位
3 : 3位 / 各位置停止
31 : 3位 / 从右复位
32 : 3位 / 从左复位
33 : 3位 / 双向复位
 - ③ 操作部单元指定编码
无: 标准旋钮型
L: 长柄旋钮型
 - ④ 触点结构编码 (参照19~21页)
- ※ 可订购的标准成品型号请参照18页。

② 操作位·动作位置

(90°-2位)	
2 各位置停止 (手动)	21 从右复位 (右→左、自动复位)

(45°-3位)			
3 各位置停止 (手动)	31 从右复位 (右→中、自动复位)	32 从左复位 (左→中、自动复位)	33 双向复位 (左·右→中、自动复位)

单元组装品 操作部单元

CW ① S - ② ③ - PS

- ① 框颜色
1: 黑色
4: 金属色
- ② 操作位 / 动作位置
2 : 2位 / 各位置停止
21 : 2位 / 从右复位
3 : 3位 / 各位置停止
31 : 3位 / 从右复位
32 : 3位 / 从左复位
33 : 3位 / 双向复位
- ③ 操作部单元指定编码
无: 标准旋钮型
L: 长柄旋钮型

单元组装品 操作部单元

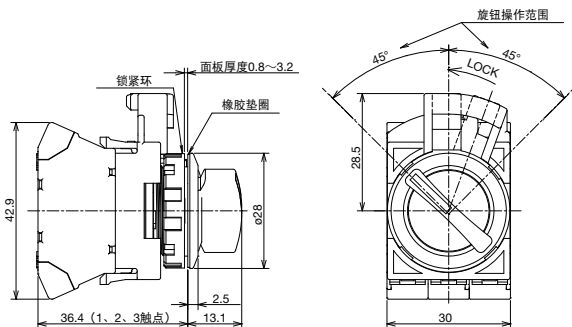
CW - CN P ④

- ④ 触点结构编码 (参照19~21页)

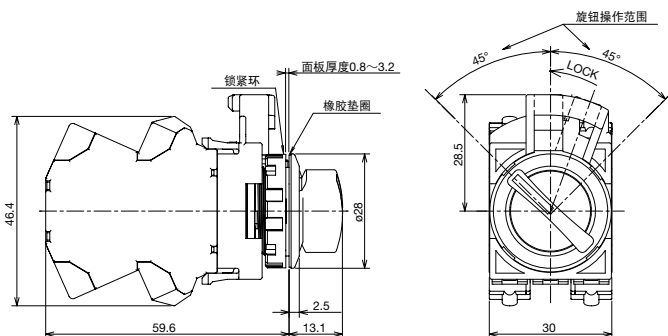
选择开关(标准旋钮 / 长柄旋钮) 外形尺寸图 (mm)

标准旋钮

• 1~3触点型

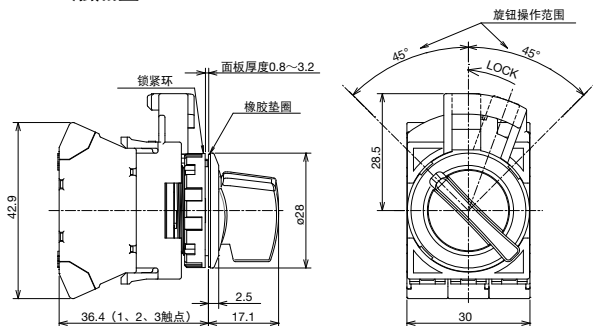


• 4触点型

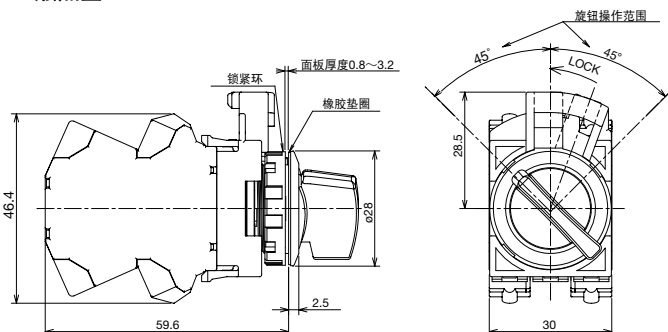


长柄旋钮

• 1~3触点型



• 4触点型



• 安装孔加工图、最小安装间距请参照9页。

钥匙选择开关

标准成品



最小起订数量：1个

外观	位数 操作 位角度	触点结构	触点块		动作位置			① 框颜色	各位置停止 1 2 (手动)	
			安装位置	触点	1	2				
CW1K型 黑色框 金属色	90° 2位	1a (10)	(1)	a		●		1: 黑色 4: 金属色	CW①K-2AP10	
			(2)	-	虚设触点块					
			(3)	-	虚设触点块					
			1a-1b (11)	(1)	a		●			
				(2)	-	虚设触点块				
				(3)	b	●				
		2a (20)	(1)	a		●				
			(2)	-	虚设触点块					
			(3)	a		●				
		2a-1b (21)	(1)	a		●				
			(2)	a		●				
			(3)	b	●					
45° 3位	2a-1b(21)	(1)	a	●			1: 黑色 4: 金属色	CW①K-3③P21		
		(2)	a	●		●				
		(3)	b	■						

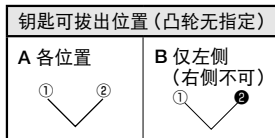
- 触点块的安装位置请参照右侧。
- 2枚标准钥匙，钥匙的插入部（锁芯前面）为金属制。
- 触点结构为1触点型标配2个虚设触点块。2触点型标配1个虚设触点块。
- 请指定框颜色编码替换型号中的①。
- 请指定钥匙可拔出位置编码替换型号中的③。

• 标准钥匙（0H）以外有6种钥匙。指定方法请参照27页。

• 上表以外的触点结构及规格，请参照24~26页的单元组装机。

③钥匙可拔出位置

90° - 2位



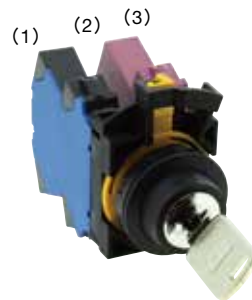
• ①、②为钥匙可拔出位置。①、②为钥匙不能拔出位置。

45° - 3位



• ①、①、②为钥匙可拔出位置。①、①、②为钥匙不能拔出位置。
(注) 钥匙不能在复位位置拔出。

□ 触点块安装位置



钥匙选择开关

单元组装品

※请从单元组装品型号中选择订购。标准成品仅限23页可以订购。



90° 2位

		＜参考＞成品型号								
位数	操作位角度	触点结构	触点块		动作位置		① 框颜色	操作位：动作位置		
			安装位置	触点	1	2		各位置停止 (手动)	1 2	
90° 2位	1a (10)	(1)	a	●			1: 黑色 4: 金属色	＜参考＞成品型号		
		(2)	-	虚设触点块				CW①K-2③P10		
		(3)	-	虚设触点块						
	1b (01)	(1)	-	虚设触点块					操作位：动作位置	
		(2)	-	虚设触点块					各位置停止 (手动)	1 2
		(3)	b	●					＜参考＞成品型号	
	1a-1b (11)	(1)	a	●	●				操作位：动作位置	
		(2)	-	虚设触点块					各位置停止 (手动)	1 2
		(3)	b	●					＜参考＞成品型号	
	2a (20)	(1)	a	●	●				操作位：动作位置	
		(2)	-	虚设触点块					各位置停止 (手动)	1 2
		(3)	a	●					＜参考＞成品型号	
	2b (02)	(1)	b	●					操作位：动作位置	
		(2)	-	虚设触点块					各位置停止 (手动)	1 2
		(3)	b	●					＜参考＞成品型号	
	2a-1b (21)	(1)	a	●	●				操作位：动作位置	
		(2)	a	●	●				各位置停止 (手动)	1 2
		(3)	b	●					＜参考＞成品型号	
	1a-2b (12)	(1)	a	●	●				操作位：动作位置	
		(2)	b	●	●				各位置停止 (手动)	1 2
(3)		b	●				＜参考＞成品型号			
3a (30)	(1)	a	●	●			操作位：动作位置			
	(2)	a	●	●			各位置停止 (手动)	1 2		
	(3)	a	●	●			＜参考＞成品型号			
3b (03)	(1)	b	●	●			操作位：动作位置			
	(2)	b	●	●			各位置停止 (手动)	1 2		
	(3)	b	●	●			＜参考＞成品型号			
2a-2b (22)	(1)	ab	a b	● ●			操作位：动作位置			
	(2)	-	虚设触点块				各位置停止 (手动)	1 2		
	(3)	ab	a b	● ●			＜参考＞成品型号			
4a (40)	(1)	2a	a a	● ●			操作位：动作位置			
	(2)	-	虚设触点块				各位置停止 (手动)	1 2		
	(3)	2a	a a	● ●			＜参考＞成品型号			

单元品 订购型号

最小起订数量：1个

操作部单元 订购型号	
品名·外观	操作位：动作位置
	各位置停止 (手动)
黑色	1 2
金属色	1 2
CW①K-2③⑤-PS	

触点单元	
触点结构	订购型号
1a (10)	CW-CNP10
1b (01)	CW-CNP01
1a-1b (11)	CW-CNP11
2a (20)	CW-CNP20
2b (02)	CW-CNP02
2a-1b (21)	CW-CNP21
1a-2b (12)	CW-CNP12
3a (30)	CW-CNP30
3b (03)	CW-CNP03
2a-2b (22)	CW-CNP22
4a (40)	CW-CNP40

- 2枚标准钥匙，钥匙的插入部（锁芯前面）为金属制。
- 各位置停止以外的型号，请参照27页的型号指定方法。
- 请指定框颜色编码替换型号中的①。

- 复位型仅停止位置可以插入或拔出钥匙。各位置停止型也同样各位置可以插入或拔出钥匙。另外，也可制作任意位置不可拔出的钥匙。指定方法请参照27页。

- 型号中的③为任意位置的钥匙可拔指定编码。
 - 型号中的⑤为钥匙指定号码。
- 指定方法请参照27页的（型号指定方法）。

触点单元型号/触点安装位置请参照30页

钥匙选择开关

单元组装品

※请从单元组装品型号中选择订购。标准成品仅限23页可以订购。




45° 3位

单元组装品 订购型号

最小起订数量：1个

位数 操作位 角度	触点 结构	触点块		动作位置			① 框颜色	操作位：动作位置				
		安装 位置	触点	1	0	2		各位置停止 (手动)				
				1	0	2		1	0	2		
45° 3位	1a-1b (11)	(1)	a	●			1：黑色 4：金属色	各位置停止 (手动)			<参考>成品型号	
		(2)	-					虚设触点块	CW①K-3③P11			
		(3)	b									
	1a-1b (11N1)	(1)	b						CW①K-3③P11N1			
		(2)	-						虚设触点块			
		(3)	a					●				
	1a-1b (11N2)	(1)	a	●					CW①K-3③P11N2			
		(2)	b		●							
		(3)	-						虚设触点块			
	1a-1b (11N3)	(1)	-						CW①K-3③P11N3			
		(2)	b		●							
		(3)	a					●				
	1a-1b (11N4)	(1)	-						CW①K-3③P11N4			
		(2)	a	●				●				
		(3)	b									
	2a (20)	(1)	a	●					CW①K-3③P20			
		(2)	-						虚设触点块			
		(3)	a					●				
	2a (20N1)	(1)	-						CW①K-3③P20N1			
		(2)	a	●				●				
		(3)	a					●				
	2b (02)	(1)	b						CW①K-3③P02			
		(2)	-						虚设触点块			
		(3)	b									
	2b (02N1)	(1)	-						CW①K-3③P02N1			
		(2)	b		●							
		(3)	b									
	2a-1b (21)	(1)	a	●					CW①K-3③P21			
		(2)	a	●				●				
		(3)	b									
	2a-1b (21N1)	(1)	a	●					CW①K-3③P21N1			
		(2)	b		●							
		(3)	a					●				
	1a-2b (12)	(1)	a	●					CW①K-3③P12			
		(2)	b		●							
		(3)	b									
1a-2b (12N1)	(1)	b					CW①K-3③P12N1					
	(2)	a	●			●						
	(3)	b										
3a (30)	(1)	a	●				CW①K-3③P30					
	(2)	a	●			●						
	(3)	a				●						
3b (03)	(1)	b					CW①K-3③P03					
	(2)	b		●								
	(3)	b										

品名·外观	操作部单元 订购型号		
	操作位：动作位置		
	各位置停止 (手动)		
黑色 	订购型号		
	CW①K-3③⑤-PS		
金属色 	订购型号		
	CW①K-3③⑤-PS		

触点单元	
触点结构	订购型号
	1a-1b (11) CW-CNP11
	1a-1b (11N1) CW-CNP11N1
	1a-1b (11N2) CW-CNP11N2
	1a-1b (11N3) CW-CNP11N3
	1a-1b (11N4) CW-CNP11N4
	2a (20) CW-CNP20
	2a (20N1) CW-CNP20N1
	2b (02) CW-CNP02
	2b (02N1) CW-CNP02N1
	2a-1b (21) CW-CNP21
	2a-1b (21N1) CW-CNP21N1
	1a-2b (12) CW-CNP12
	1a-2b (12N1) CW-CNP12N1
	3a (30) CW-CNP30
	3b (03) CW-CNP03

- 2枚标准钥匙，钥匙的插入部（锁芯前面）为金属制。
- 各位置停止以外的型号，请参照27页的型号指定方法。
- 请指定框颜色编码替换型号中的①。

- 复位型仅停止位置可以插入或拔出钥匙。各位置停止型也同样各位置可以插入或拔出钥匙。
- 另外，也可制作任意位置不可拔出的钥匙。指定方法请参照27页。

- 型号中的③为任意位置的钥匙可拔指定编码。
 - 型号中的⑤为钥匙指定号码。
- 指定方法请参照27页的（型号指定方法）。

触点单元型号/触点安装位置请参照30页

钥匙选择开关

单元组装机

※请从单元组装机型号中选择订购。标准成品仅限23页可以订购。

45° 3位

＜参考＞ 成品型号											
位数	操作位角度	触点结构	触点块		动作位置			① 框颜色	操作位：动作位置		
			安装位置	触点	1	0	2		各位置停止 (手动)	各位置停止 (手动)	
45° 3位	2a-2b (22)	(1)	ab	a	●			1: 黑色 4: 金属色	CW①K-3③P22	各位置停止 (手动)	
				b		●					
		(2)	—		虚设触点块						
			(3)	ab	a						●
		b			●						
		4a (40)	(1)	2a	a	●					
	a				●						
	(2)		—		虚设触点块						
			(3)	2a	a			●			
	a						●				
	2a-2b (22N2)		(1)	2b	b		●		CW①K-3③P22N2	各位置停止 (手动)	
		b				●					
(2)		—		虚设触点块							
		(3)	2a	a			●				
a						●					

单元组装机 订购型号

最小起订数量：1个

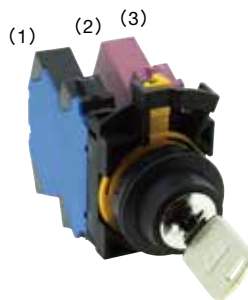
操作部单元 订购型号		触点单元	
品名·外观	操作位：动作位置	触点结构	订购型号
	各位置停止 (手动)		
黑色		2a-2b (22)	CW-CNP22
金属色	CW①K-3③⑤-PS	4a (40)	CW-CNP40
		2a-2b (22N2)	CW-CNP22N2

- 2枚标准钥匙，钥匙的插入部（锁芯前面）为金属制。
- 各位置停止以外的型号，请参照27页的型号指定方法。
- 请指定框颜色编码替换型号中的①。

- 复位型仅停止位置可以插入或拔出钥匙。各位置停止型也同样各位置可以插入或拔出钥匙。另外，也可制作任意位置不可拔出的钥匙。指定方法请参照27页。

- 型号中的③为任意位置的钥匙可拔指定编码。
 - 型号中的⑤为钥匙指定号码。
- 指定方法请参照27页的（型号指定方法）。

□ 触点块安装位置



触点单元型号/触点安装位置请参照30页

钥匙选择开关

□ 型号例 · 型号指定方法

标准成品与单元组装品的关系

标准成品 型号例

CW ① K - ② ③ P ④ - ⑤

※可订购的标准成品型号请参照23页。

①框颜色

- 1: 黑色
- 4: 金属色

⑤异码钥匙

无指定: 标准钥匙编码 (0H)

1H~2H: 双向插入型

3H~6H: 单方向插入型

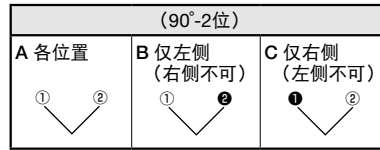
②操作位 / 动作位置

- 2: 90° -2位 / 各位置停止
- 21: 90° -2位 / 从右复位
- 3: 45° -3位 / 各位置停止
- 31: 45° -3位 / 从右复位
- 32: 45° -3位 / 从左复位
- 33: 45° -3位 / 双向复位

④触点结构编码

(参照24-26)

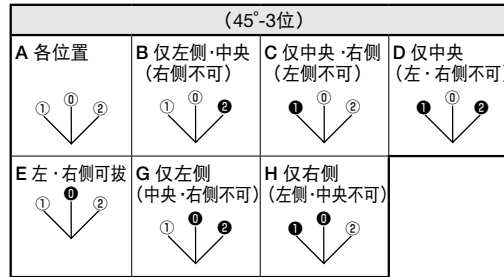
③钥匙可拔出位置



• ①、①、②为钥匙拔出位置。

①、①、②为钥匙不能拔出位置。

• 钥匙不能在复位位置拔出。



• 钥匙不能在复位位置拔出。

• ①、①、②为钥匙拔出位置。①、①、②为钥匙不能拔出位置。

单元组装机 操作部单元

CW ① K - ② ③ ⑤ - PS

①框颜色

- 1: 黑色
- 4: 金属色

⑤异码钥匙

无指定: 标准钥匙编码 (0H)

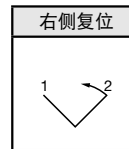
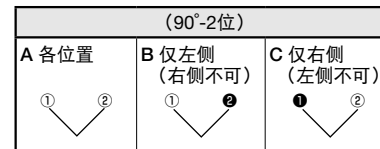
1H~2H: 双向插入型

3H~6H: 单方向插入型

②操作位 / 动作位置

- 2: 90° -2位 / 各位置停止
- 21: 90° -2位 / 从右复位
- 3: 45° -3位 / 各位置停止
- 31: 45° -3位 / 从右复位
- 32: 45° -3位 / 从左复位
- 33: 45° -3位 / 双向复位

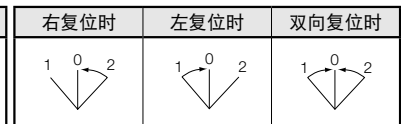
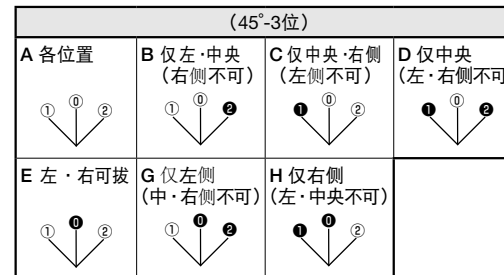
③钥匙可拔出位置



• ①、①、②为钥匙拔出位置。

①、①、②为钥匙不能拔出位置。

• 钥匙不能在复位位置拔出。



• 钥匙不能在复位位置拔出。

• ①、①、②为钥匙拔出位置。①、①、②为钥匙不能拔出位置。

单元组装机 触点单元

CW - CN P ④

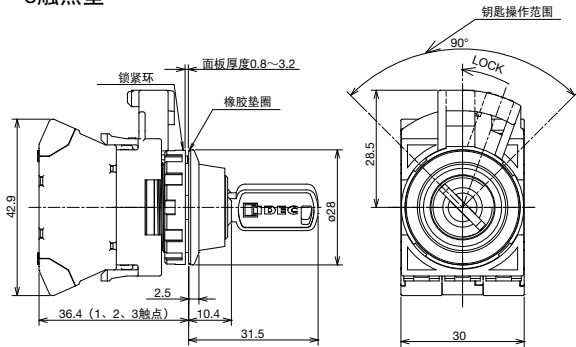
④触点结构编码

(参照24-26)

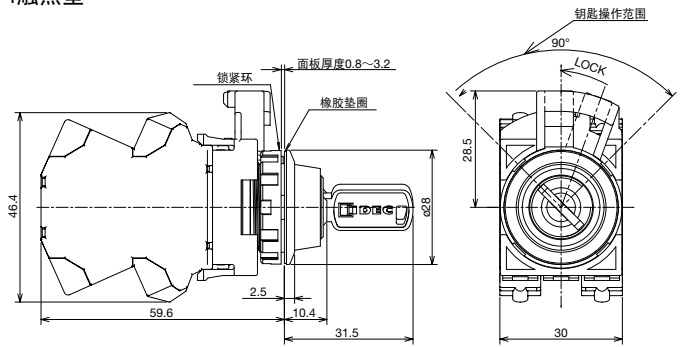
钥匙选择开关 外形尺寸图 (mm)

钥匙可拔 2位

• 1~3触点型

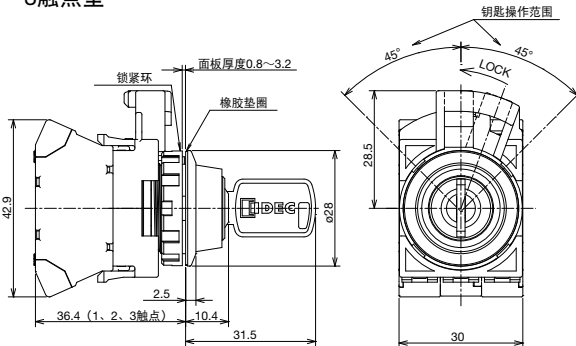


• 4触点型

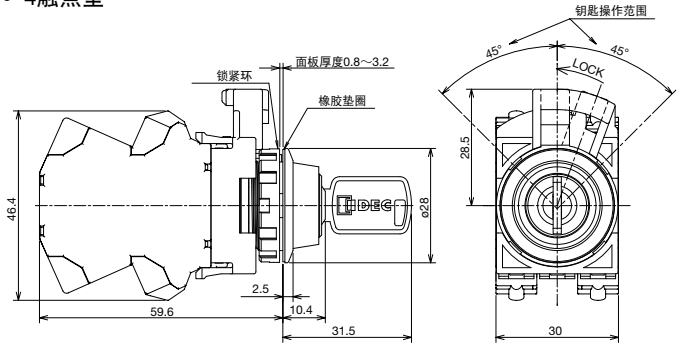


钥匙可拔 3位

• 1~3触点型

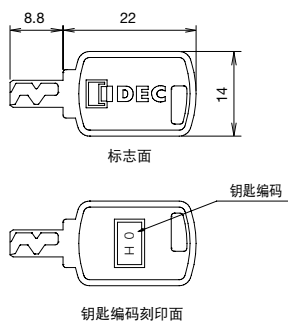


• 4触点型

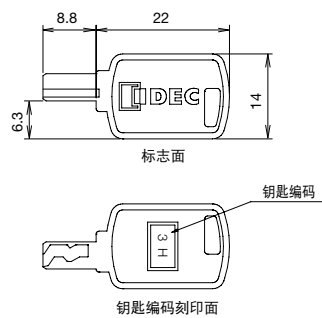


钥匙

• 双向插入型 (0H~2H)




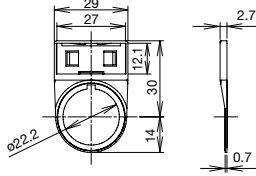
• 单方向插入型 (3H~6H)



• 安装孔加工图、最小安装间距请参照9页。

标记牌


请按订购型号订购

名称·外观		材料	订购型号	最小起订数量	备注·外形尺寸图 (mm)
文字标记					
CWAM型 	无文字标记版	树脂制 (黑色)	CWAM	1个	·需要HWNP型(零售品) ·保护等级:IP65 ·开关操作部的橡胶垫圈附着的状态,安装标记牌。 

注) 不能用于HW / FB系列的电气控制箱型。

□ 文字标记板

请按订购型号订购

名称·外观		材料	型号	订购型号	最小起订数量	备注·外形尺寸图 (mm)
HWNP型  写真为HWNP-35型						
		HWNP-□PN10	1包(10个)			

- 可以从1个起订购, 但是与标准价格会有所差异。
- 请指定文字标记编码替换订购型号中的□。

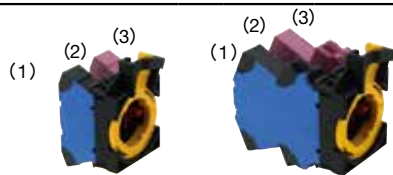
文字标记板的标记文字

指定编码	标记文字 (英文)	指定编码	标记文字 (和文)	指定编码	标记文字 (和文)
0	无	4	STOP	J3	起动
1	ON	31	OFF-ON	J4	停止
2	OFF	35	HAND-AUTO	J31	关-开
3	START	53	HAND-OFF-AUTO	J53	手动-关-自动

单元组装机 (mm)

触点单元型号 / 触点表

最小起订数量: 1个



触点结构	订购型号	安装位置	触点
1a (10)	CW-CNP10	(1)	1NO
		(2)	虚设触点块
		(3)	虚设触点块
1b (01)	CW-CNP01	(1)	虚设触点块
		(2)	虚设触点块
		(3)	1NC
1a1b (11)	CW-CNP11	(1)	1NO
		(2)	虚设触点块
		(3)	1NC
1a1b (11N1)	CW-CNP11N1	(1)	1NC
		(2)	虚设触点块
		(3)	1NO
1a1b (11N2)	CW-CNP11N2	(1)	1NO
		(2)	1NC
		(3)	虚设触点块
1a1b (11N3)	CW-CNP11N3	(1)	虚设触点块
		(2)	1NC
		(3)	1NO
1a1b (11N4)	CW-CNP11N4	(1)	虚设触点块
		(2)	1NO
		(3)	1NC
2a (20)	CW-CNP20	(1)	1NO
		(2)	虚设触点块
		(3)	1NO
2a (20N1)	CW-CNP20N1	(1)	虚设触点块
		(2)	1NO
		(3)	1NO
2b (02)	CW-CNP02	(1)	1NC
		(2)	虚设触点块
		(3)	1NC
2b (02N1)	CW-CNP02N1	(1)	虚设触点块
		(2)	1NC
		(3)	1NC

触点结构	订购型号	安装位置	触点
2a1b (21)	CW-CNP21	(1)	1NO
		(2)	1NO
		(3)	1NC
2a1b (21N1)	CW-CNP21N1	(1)	1NO
		(2)	1NC
		(3)	1NO
1a2b (12)	CW-CNP12	(1)	1NO
		(2)	1NC
		(3)	1NC
3a (30)	CW-CNP30	(1)	1NO
		(2)	1NO
		(3)	1NO
3b (03)	CW-CNP03	(1)	1NC
		(2)	1NC
		(3)	1 NC
2a-2b (22)	CW-CNP22	(1)	1NO-1NC
		(2)	虚设触点块
		(3)	1NO-1NC
2a-2b (22N2)	CW-CNP22N2	(1)	2NC
		(2)	虚设触点块
		(3)	2NO
4a (40)	CW-CNP40	(1)	2NO
		(2)	虚设触点块
		(3)	2NO

● 触点单元包含触点块、虚设触点块、连接单元。

注) 请指定与<参考>标准成品型号相同的触点结构。

单元组装机 (mm)

照明用触点单元型号 / 触点表

最小起订数量: 1个



触点结构	额定使用电压	订购型号	安装位置	触点
1a (10)	6V AC/DC	CW-CNP10Q2	(1)	1NO
	12V AC/DC	CW-CNP10Q3	(2)	LED照明元件
	24V AC/DC	CW-CNP10Q4	(3)	虚设触点块
1b (01)	6V AC/DC	CW-CNP01Q2	(1)	虚设触点块
	12V AC/DC	CW-CNP01Q3	(2)	LED照明元件
	24V AC/DC	CW-CNP01Q4	(3)	1NC
1a-1b (11)	6V AC/DC	CW-CNP11Q2	(1)	1NO
	12V AC/DC	CW-CNP11Q3	(2)	LED照明元件
	24V AC/DC	CW-CNP11Q4	(3)	1NC
2a (20)	6V AC/DC	CW-CNP20Q2	(1)	1NO
	12V AC/DC	CW-CNP20Q3	(2)	LED照明元件
	24V AC/DC	CW-CNP20Q4	(3)	1NO
2b (02)	6V AC/DC	CW-CNP02Q2	(1)	1NC
	12V AC/DC	CW-CNP02Q3	(2)	LED照明元件
	24V AC/DC	CW-CNP02Q4	(3)	1NC
2a-2b (22)	6V AC/DC	CW-CNP22Q2	(1)	1NO-1NC
	12V AC/DC	CW-CNP22Q3	(2)	LED照明元件
	24V AC/DC	CW-CNP22Q4	(3)	1NO-1NC

● 照明用触点单元包含触点块、LED照明单元、虚设触点块 (1个触点时)、连接单元。

指示灯用单元型号

最小起订数量: 1个



额定使用电压 编码	订购型号	安装位置	触点
6V (Q2)	CW-CNPQ2	(1)	虚设触点块
12V (Q3)	CW-CNPQ3	(2)	LED照明元件
24V (Q4)	CW-CNPQ4	(3)	虚设触点块

● 指示灯触点单元包含LED照明元件、虚设触点块2个、连接单元。

注) 请指定与<参考>标准成品型号相同的触点结构。

附件

名称·外观	材料	型号	订购型号	起订数量	备注·外形尺寸图 (mm)
	金属制 (黄铜)	MW9Z-T1	MW9Z-T1	1个	· 元件安装到面板时使用。 · 重量: 约150g 
	聚酰胺树脂 (黑色)	LW9Z-BP1	LW9Z-BP1	1个	· 塞住ø22.3预备安装孔用。 · 保护等级: IP65 · 安装面板厚度: 0.8~6.0mm 
防尘罩 ① 	橡胶制 (透明硅橡胶)	CW9Z-D11	CW9Z-D11	1个	· 保护等级: IP66 / 67 UL Type 4X · 安装面板厚度: 0.8~3.2mm · 用于圆平头形按钮开关、照明按钮开关。 
② 		CW9Z-D12	CW9Z-D12	1个	· 保护等级: IP66 / 67 UL Type 4X · 安装面板厚度: 0.8~3.2mm · 用于圆凸头形按钮开关、照明按钮开关。 

保养用配件(请作为保养用配件使用及请勿增设或改造此配件)

名称·外观	材料	型号	订购型号	起订数量	备注		
触点块 	1a触点 (NO触点) 外壳颜色: 蓝色、黑色	HW-P10R	HW-P10R	5个	端子型号: 1段目: 3-4	注) 触点结构为1触点型标配2个虚设触点块, 2触点型标配1个虚设触点块。	
	1b触点 (NC触点) 外壳颜色: 紫红色	HW-P01	HW-P01	5个	端子型号: 1段目: 1-2		
2段触点块  (图片为HW-PW2R0型)	2a触点 (NO触点) 外壳颜色: 蓝色、黑色	HW-PW2R0	HW-PW2R0	5个	端子型号: 1段目: 13-14 2段目: 23-24		
	2b触点 (NC触点) 外壳颜色: 紫红色	HW-PW02	HW-PW02	5个	端子型号: 1段目: 11-12 2段目: 21-22		
	1a1b触点 (NO-NC触点) 外壳颜色: 蓝/紫红色	HW-PW1R1	HW-PW1R1	5个	端子型号: 1段目: 13-14 2段目: 21-22		
连接单元 	—	CW-CN	CW-CN	1个	连接单元		
虚设触点块 	聚酰胺树脂 (黑色)	CW-DB	CW-DBPN05	1包 (5个)	—		
LED照明单元 	额定使用电压	6V AC/DC	CW-PAQ2	CW-PAQ2	1个	耗电量 AC额定: 16 mA DC额定: 12 mA	
		12V AC/DC	CW-PAQ3	CW-PAQ3			AC额定: 7 mA DC额定: 6mA
		24V AC/DC	CW-PAQ4	CW-PAQ4			AC额定: 6 mA DC额定: 6mA

保养用配件(请作为保养用配件使用及请勿增设或改造此配件)

名称·外观		材料·外形尺寸 (mm)	型号	订购型号	起订数量	备注
按钮 	①圆平头形	聚芳酯树脂 ø19.5 H3.5	CW9Z-B11※	CW9Z-B11※PN05	1包(5个)	交替新按钮开关用 ※颜色编码: B(黑色)、G(绿色)、R(红色)、Y(黄色)、S(蓝色)、W(白色)
	②圆凸头形	聚芳酯树脂 ø19.5 H6.2	CW9Z-B12※	CW9Z-B12※PN05	1包(5个)	
灯罩 	①圆平头形	聚芳酯树脂 ø19.5 H3.5	CW9Z-L11※-K	CW9Z-L11※-KPN05	1包(5个)	照明按钮开关用 ※颜色编码: R(红色)、G(绿色)、Y(黄色)、A(琥珀色)、C(透明)、S(蓝色) 注)照明色为PW(纯白色)时,请选择C(透明)的灯罩。
	②圆凸头形	聚芳酯树脂 ø19.5 H6.2	CW9Z-L12※-K	CW9Z-L12※-KPN05	1包(5个)	
锁紧环 		聚酰胺树脂 (黑色)	CW9Z-LN	CW9Z-LNPN05	1包(5个)	—
橡胶垫圈 		丁腈橡胶	CW9Z-WM	CW9Z-WMPN10	1包(10个)	安装面板与操作部主体间防水用。 
钥匙 	① 双方向插入型 ② 单方向插入型	金属制 (锌: 镀镍)	LA9Z-SK-0H	LA9Z-SK-0HPN02	1包(2个)	□: 钥匙编码 0H: 标准钥匙 (双方向插入型) 异码钥匙 1H~2H 双方向插入型 3H~6H 单方向插入型 • 外形尺寸请参照28页。
			LA9Z-SK-□	LA9Z-SK-□PN02		

⚠️ 安全注意事项

- 安装、拆卸、接线、保养和检查产品之前，请务必先切断电源。以免引起触电或火灾危险。
- 接线时，请使用符合施加电压及通电电流要求的电线。接线数请参照39页。接线端子请勿在松弛的情况下使用，以免因过热而引起火灾危险。

- 为了维持本产品的性能，请勿在以下场所使用。
 - 阳光直射的地方
 - 产生可燃性气体或可燃性气体的地方。

使用注意事项

□ 使用注意事项

- 在将本产品用于控制系统的安全相关部使用时，请根据机械设备的使用用途，参照各国、各区域的安全标准、规范正确使用。此外，在使用前请进行风险评估确认。

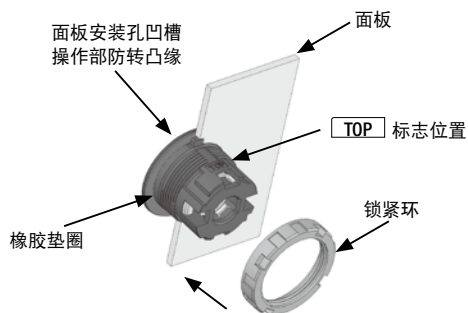
□ 使用环境

- 请勿在有恶气体或高温高湿的环境下使用，以免因触点接触不良或腐蚀而导致破损或表面变色等。
- 开关的主要配件由树脂构成。请勿使用锐利物体对其摩擦或过度施加负载以及冲击等，以免留下刮痕或造成破损。而且，因可能引起操作部及镶嵌框部动作上以及外观上的故障，需特别注意。
- 请勿使洗涤剂、切削油、特殊药品等附着，以免引起动作故障或表面变色等。

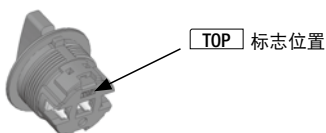
□ 触点单元的面板安装

- 1) 操作部单元与触点单元分离。
- 2) 从操作部单元拆下锁紧环。
- 3) 将操作部的TOP标志向上，将防转凸缘对准面板的开孔凹槽插入。标记板的情况，安装在操作部单元与面板间。
- 4) 从面板背面用锁紧环锁紧。

- 按钮开关、照明按钮开关、指示灯



- 选择开关、钥匙选择开关



触点单元的更换方法

- 1) 拆卸触点单元时，如下图所示，往上翘拉销锁杆的同时向左转动，即可从操作部单元取下触点块单元。
- 2) 安装时，将操作部与触点单元的「TOP」标记对齐后插入，将销锁杆顺时针转动复位即可锁定。



□ 面板安装注意事项

锁紧环推荐拧紧扭矩

锁紧环请使用1.2N·m扭矩切实拧紧。

拧紧工具

请使用锁紧环扳手（MW9Z-T1型：另售）拧紧。若使用尖嘴钳子等拧紧时，请注意，勿过度拧紧以免造成锁紧环破损。



锁紧环扳手 (MW9Z-T1型)

安装孔加工

- 1) 安装孔尺寸依照IEC60947-5-1。
- 2) 使用钳子等切除IEC安装孔用的操作部防转凸缘，即可以安装于ø22.3圆孔。请务必在拆卸操作部的密封垫圈后再切除凸缘。此外，请注意勿损坏操作部的其他部分。



安全注意事项

□ 触点块、虚设触点块、LED照明元件的更换方法

• 拆卸方法

拆卸触点块、虚设触点块及LED照明元件,将一字形螺丝刀等插入如右图所示的触点块的锁扣部,照片的箭头方向压下,即可取出。



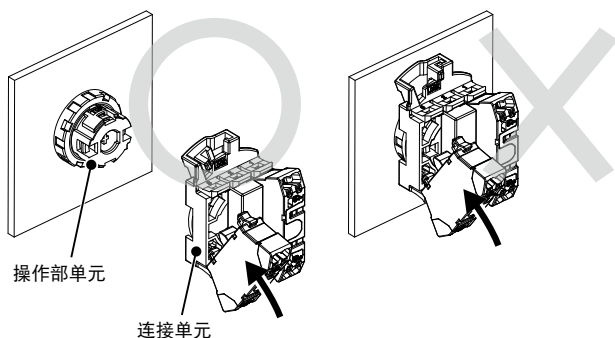
• 安装方法

安装触点块、虚设触点块及LED照明元件时,压入,直至听到咔嗒音为止。

注) 操作部单元,请与正确组装了触点块的连接单元进行安装。

注) 将触点块安装到连接单元时,请务必在连接单元与操作部单元呈拆卸后状态进行安装。

若在连接单元与操作部单元呈安装状态向连接单元安装触点块,则将导致开关误动作。

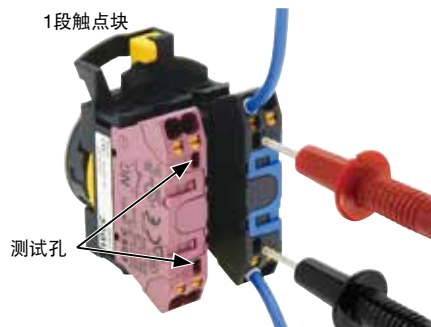


□ 测试孔的注意事项

注) 请勿将电线插入测试用孔内。

1段触点块

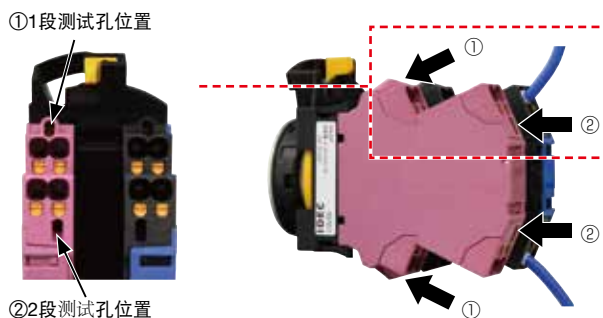
注) 确认触点块的接通状态,探针(ø2.0以下)需相对于面板呈垂直方向插入测试孔。



2段触点块

确认第1段触点块的接通状态,下图①的2处,探针(ø2.0以下)沿着第2段触点块的角度倾斜的插入测试孔。

确认第2段触点块的接通状态,下图②的2处,探针(ø2.0以下)需相对于面板呈垂直方向插入测试孔。



使用注意事项

□ 灯罩、按钮的更换方法

瞬时型按钮开关拆卸方法

按钮不能拆卸。

请勿用一字形螺丝刀或镊子进行撬卸，以免按钮破损。

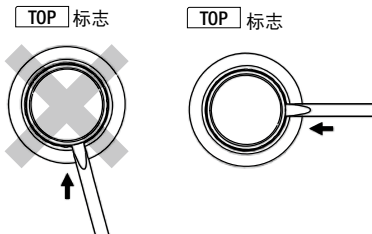
按钮开关(瞬时型)、照明按钮开关、指示灯

• 拆卸方法

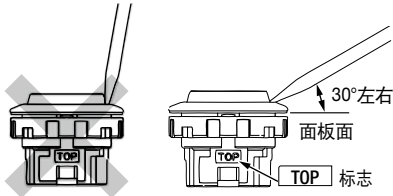
如下图所示，请用小型一字形螺丝刀插入与操作部的TOP标志呈90°的位置的槽，在小型一字形螺丝刀插入约2mm处，轻轻撬动即可卸除灯罩。

注：请将小型一字形螺丝刀与面板呈30°左右倾斜插入。
请勿强行插入螺丝起子，以免破损。此外，请勿对镶嵌框施加过度负载，以免表面受到损伤。

一字形螺丝刀插入方向

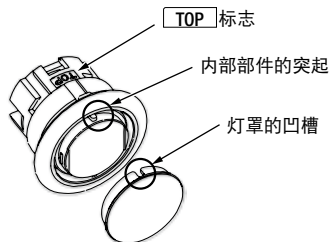


一字形螺丝刀插入角度



• 安装方法

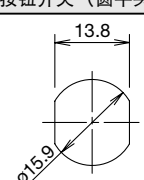
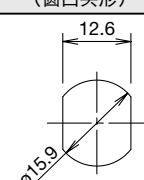
将灯罩或按钮的凹槽与TOP标志对齐压入。
(使内部配件的突起压入灯罩的凹槽中)



□ 文字标记

照明按钮开关、指示灯无内置文字标记板，只可插入薄膜进行文字标记。

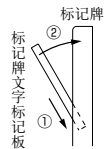
文字标记膜的尺寸 (mm)

项目	指示灯(圆平头形·圆凸头形) 照明按钮开关(圆平头形)	照明按钮开关 (圆凸头形)
文字标记膜的 适宜尺寸		
※厚度=0.2mm以下 注意=无内置文字标记板 ·标记膜材料：聚酯膜(推荐)		

□ 标记牌

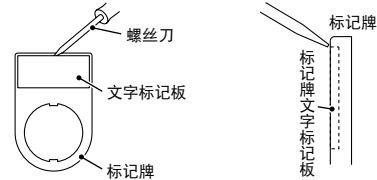
标记牌文字标记板的安装方法

将文字标记板插入标记牌①的方向，向②方向安装。

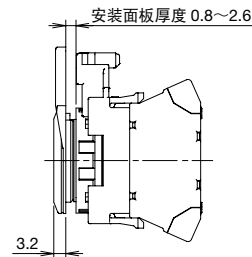


标记牌文字标记板的拆除方法

将一字形螺丝刀等工具插入标记牌的文字标记板上的中央部分，将其拆下。



(注) 使用标记牌时，安装面板厚度最大2.6mm。



使用注意事项

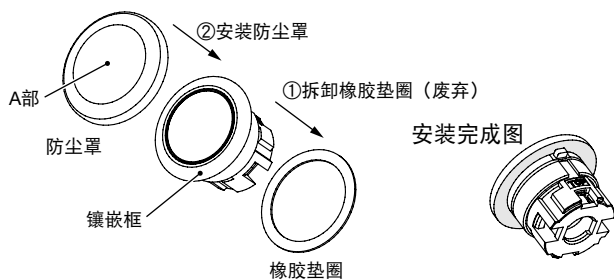
□ 安装防尘罩

在有水飞溅以及粉尘较多的场所，请使用零售附件防尘罩。

- 1) 安装时，请事先①拆除操作部的橡胶垫圈后，从按钮端如下图所示。
- 2) 如下“安装结束图”所示，使防尘罩底面与操作部主体的镶嵌框紧密接触。

<注意>

- 防尘罩正面的圆形（A部）与灯罩/按钮调整成同心圆状态安装。不呈同心圆状态安装，则会影响外观。
- 勿在防尘罩未与外框紧密接触或橡胶垫圈未拆除的状态下安装防尘罩，以免影响正常的防水防尘性能。



(注) 请将防尘罩安装后再将主体安装到面板。

□ 钥匙选择开关

使用时，请注意以下各项，以免引起动作不良或故障。

- 请务必将钥匙确实插入主体底部后，进行操作。
- 请切勿在旋转操作时插拔钥匙。
- 除标准钥匙(0H)以外另有6种异码钥匙。请务必使用与锁芯刻印号码一致的钥匙。但标准钥匙型的锁芯上无刻印。
- 钥匙根据号码有2种类型。

标准号码 (0H)、1H、2H为双向插入型，在钥匙插入时无方向性。

钥匙号码3H、4H、5H、6H为单向插入型，在钥匙插入时有方向性。请确认方向后，再插入钥匙进行操作。

□ 交替型

请切勿在元器件呈锁定状态下更换交替型的按钮或灯罩，以免损坏内部机构。

□ 选择开关

请务必将旋钮或钥匙确实的旋转到操作位置。

□ 对应电线

请使用以下对应电线接线。

对应电线以及规格

对应电线 (*1)	0.25 ~ 1.5mm ² (AWG16~24)
绝缘护层剥除长 (*2)	8 ± 1mm (*3)

*1) 关于配线，请参照网页。

*2) 管状压接端子，请参照以下「电线尺寸与推荐管状压接端子」。

*3) 电线请剥除8±1mm使用。



注意：使用无管状压接端子的绞合线时，请确保绞合线芯芯不散。

电线尺寸与推荐管状压接端子

无绝缘套管状压接端子

对应电线 (绞合线)		绝缘护层剥除长	型号
AWG	mm ²		
24	0.25	5~6mm	H0.25/5
20	0.50	10~11mm	H0.5/10
18	0.75	10~11mm	H0.75/10
18	1.00	10~11mm	H1.0/10
16	1.50	10~11mm	H1.5/10

附带绝缘套管状压接端子

对应电线 (绞合线)		绝缘护层剥除长	型号
AWG	mm ²		
24	0.25	10~11mm	S3TL-H025-12WJ
22	0.34	10~11mm	S3TL-H034-12WT
20	0.50	10~11mm	S3TL-H05-14WA
18	0.75	10~11mm	S3TL-H075-14WW
18	1.00	10~11mm	S3TL-H10-14WY
16	1.50	10~11mm	S3TL-H15-14WR

推荐工具 (零售)

名称	魏德米勒公司推荐型号
压接工具	PZ 6 Roto L

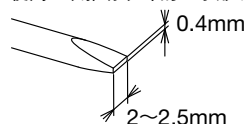
注1) 使用推荐压接工具以外的压接工具时，压接尺寸请参照 38 页。

注2) IDEC不贩卖上表产品。

推荐螺丝刀 (零售)

名称	IDEC订购型号
一字形螺丝刀	S3TL-D04-20-60
	S3TL-D04-25-75

注) 使用上表推荐以外的一字形螺丝刀，请使用尖端为0.4×2.0mm的螺丝刀。



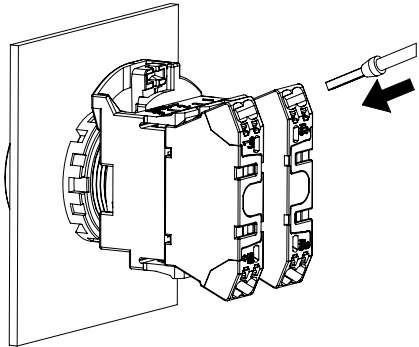
使用注意事项

□ 电线连接顺序

电线的连接方法

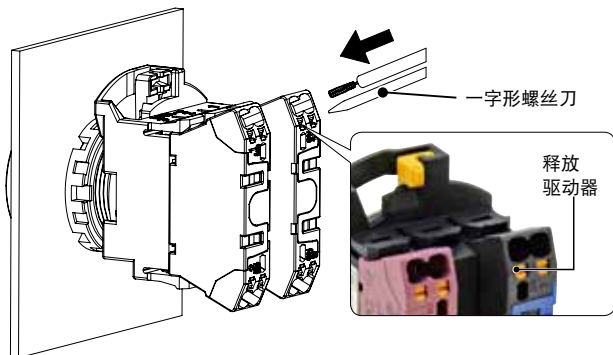
1) 管状压接端子型电线或单线时

- ① 将电线笔直的插入电线插入口的底部。
- ② 接线结束。请轻轻往上拉拔电线，确认电线不能被拔出。



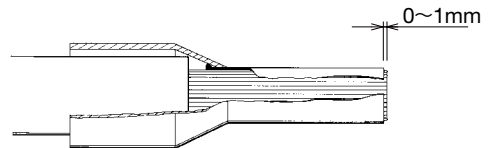
2) 绞合线

- ① 用一字形螺丝刀（推荐：SDS 0.4×2.0×60型（零售））按压释放驱动器（橙色）。在释放驱动器呈被按压下的状态，将电线从电线插入口插入到插座的底部。移开一字形螺丝刀，接线结束。
- ② 请轻轻往上拉拔电线，确认电线不能被拔出。



管状压接端子的压接形状与接线时的注意事项

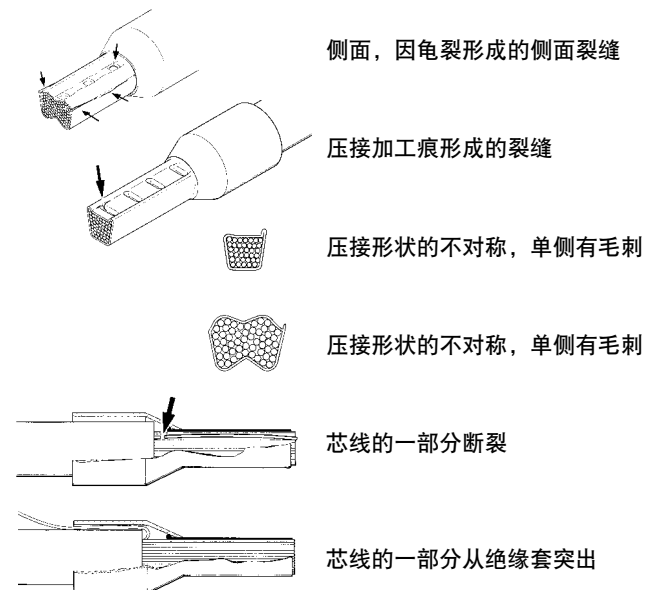
- 请选择对应使用电线的管状压接端子。
- 请尽可能笔直地切断所使用电线的先端。
- 请确认电线确实插到管状压接端子的导体部先端。根据电线断面积的尺寸，将电线伸出管状压接端子的端部以外0~1mm后进行压接。



- 压接方法，请按照使用工具的使用说明进行操作。

压接时可能发生的故障

- 侧面以及压接格痕的龟裂
- 压接端子的裂纹
- 压接形状的不对称
- 侧面的极端性毛刺
- 电线未完全插入压接端子
- 芯线的一部分从绝缘套突出
- 芯线的一部分断裂
- 绝缘套因压接加工破损
- 电线的绝缘部未插入到绝缘套内
- 压接后的绝缘套呈垂直方向弯曲



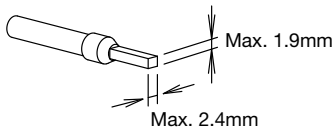
使用注意事项

压接尺寸：W2.4×H1.9mm

可连接的最大尺寸为W2.4×H1.9mm。

管状压接端子的完成品尺寸，请参照下图尺寸。

(推荐压接工具：PZ 6 Roto型 (零售))

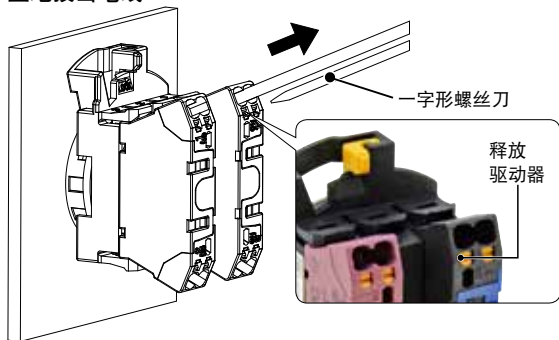


注) 若使用推荐工具以外的工具进行压接，则可能因压接形状不合适，引起插座内部钳夹和弹簧变形，从而导致插座不能正常动作。

注) 不能使用棒形压接端子。

□ 拆卸电线

用一字螺丝刀(推荐：SDS 0.4×2.0×60型(请参照33页))按压释放驱动器。在释放驱动器呈被按压下的状态，按箭头方向笔直地拔出电线。



注意：

- 请避免使用超过20N的力操作释放驱动器以防产品损坏。
- 请勿在释放驱动器被按压下的状态拉拔电线，或倾斜方向拉拔电线。以免引起产品破损，而失去其功能。

□ 接线的电线数量

单元	连接电线		最大连接数
HW-P型 触点块 LED照明 单元	单线	0.25~1.5mm ² (AWG16~24)	2
	绞合线	0.25~1.5mm ² (AWG16~24)	
	压接 端子	无绝缘套 0.25mm ² :导体长5~10mm 0.5~1.0mm ² :导体长6~10mm 1.5mm ² :导体长8~10mm 附绝缘套 0.25~1.0mm ² :导体长6~10mm 1.5mm ² :导体长8~10mm 注：不能使用棒形端子	

注：一个电线插入口仅能插入一根电线。

订购以及使用时的同意事项

感谢您对本公司产品一贯以来的支持与厚爱。

在您订购记载于本公司的产品选型样本、规格书等资料（以下统称为“产品样本等资料”）的产品时，将适用以下同意事项中所规定条件的规定。请在确认并同意以下内容后订购。

1. 产品选型样本等资料的记载内容的相关注意事项

- (1) 本选型样本中记载的本公司产品的额定值、性能值、规格值为单独检查的各条件下得到的数值，在组合条件下，并不保证该数值。此外，耐久性也因使用环境、使用条件而异。
- (2) 产品选型样本等资料中记载的参考数据、参考值仅供参考，并不表示在该范围内即可保证正常动作。
- (3) 因产品改良或其他事由，产品选型样本等资料中记载的本公司产品的规格、外观及附件发生变更或停止销售时，恕不事先通知。
- (4) 产品选型样本等资料的记载内容如有变更，恕不事先通知。

2. 用途相关注意事项

- (1) 如需将本公司产品与其他公司产品组合使用，请确认其所对应的法律法规或标准。
此外，关于顾客所使用的系统、设备、装置等与本公司产品的兼容性，请顾客根据实际使用条件自行进行确认。对于上述系统、设备、装置等与本公司产品的兼容性，本公司不承担任何责任。
- (2) 产品选型样本等资料中记载的使用案例、应用案例仅供参考。因此，采用产品时请确认机器、装置等的性能和安全性后使用。此外，对于该类事例并不代表本公司允许顾客使用本公司产品的权利，本公司对顾客拥有知识产权和不侵犯第三方的知识产权不提供任何保证。
- (3) 使用本公司产品时，请充分注意下述事项。
 - ① 需对额定值及性能值保持充足余量的条件下使用本公司产品；
 - ② 采用冗余设计、误动作预防设计等安全设计，以确保本公司产品发生故障时不会造成其他危险和损害；
 - ③ 需对用于顾客的系统、设备、装置等的本公司产品，应进行适当的配电及安装，以确保产品可发挥符合规格的性能及功能。
- (4) 如果在产品性能劣化的状态下继续使用，绝缘特性劣化等可能引发异常发热、冒烟、着火等情况。请定期对本公司产品及采用该产品的系统、设备、装置等进行维护。
- (5) 本公司产品是为一般工业产品研发、制造的通用产品，其预期用途不包括下述使用方法。若顾客将本公司产品用于该类用途，除顾客与本公司之间另有协议的情况之外，本公司对本公司产品将不提供任何保证。
 - ① 核能控制设备、运输设备（铁路、航空、船舶、汽车、乘用车等）、宇航设备、升降设备、医疗器械、安全装置、其他可能危及生命、人体的设备、机器等要求高安全性能用途；
 - ② 煤气、自来水、电力等供应系统、24小时连续运转系统、结算系统等要求高信赖性的用途；
 - ③ 在可能超出产品选型样本等资料中记载的规格和条件、环境的范围下管理和使用（室外的设备、在可能受到化学性污染或电磁波影响的境况中的使用等）；
 若顾客希望在上述用途中使用本公司产品，请务必咨询本公司

的销售窗口。

3. 检查

请您所购买的本公司产品及时进行检查。除此之外，在检查前和检查过程中，请充分注意产品的管理和保护。

4. 质保内容

- (1) 质保期
本公司产品的质保期为购买后或发货至指定地点后1年内。但是，产品选型样本等资料中如有其他标注，或顾客与本公司之间另有协议，不在此限。

- (2) 质保范围

在上述质保期中，若本公司产品发生归责于本公司的故障，将在该产品的购买地点、收货地点或本公司服务网点无偿提供该产品的更换或维修服务。

但是，下述故障原因不属于质保范围。

- ① 产品的保管和使用超出产品选型样本等资料中注明的条件、环境范围；
- ② 本公司产品之外的原因；
- ③ 非本公司实施的改装或修理；
- ④ 非本公司提供的软件；
- ⑤ 非本公司产品的预期使用方法；
- ⑥ 未根据使用说明书、产品选型样本等资料中记载的内容正确地更换维护零配件或安装附件等；
- ⑦ 以本公司发货时的科学、技术水平未能预测到的故障原因；
- ⑧ 不属于本公司责任的原因（包括天灾、灾害等不可抗力的原因）。

此外，此处的质保指单件本公司产品的质保，本公司产品的故障所引发的损害不属于质保范围。

5. 免责条款

本同意事项中所述的质保为本公司产品相关的所有质保内容。对于由本公司产品引发的特殊损害、间接损害、附带损害或消极损害，本公司不承担任何责任。

6. 服务范围

本公司产品的价格中未包含技术人员派遣等服务费用，如有以下需要，将产生另外的费用。

- (1) 安装调节指导及试运转见证检查（包括应用所需软件的制作、运行试验等）；
- (2) 维护检查、调节及修理；
- (3) 技术指导及技术培训；
- (4) 顾客所指定的产品试验或检查。

7. 出口管理

若需将本公司产品或技术资料出口到国外，或者提供给非中国境内居民，请遵守中国及各相关国家的安全贸易管制相关法律法规。

上述内容以在中国境内进行买卖及使用为前提。若需在中国境外的国家和地区进行买卖及使用，请咨询本公司的销售窗口。此外，对于仅在中国境外的国家和地区销售的本公司产品，本公司在中国境内不提供任何保证。

IDEC株式会社

日本大阪府大阪市淀川区西宫原2-6-64

 idecchina.cn



IDEC China Apps



更多产品信息请扫描二维码

爱德克电气贸易（上海）有限公司

北京分公司

广州分公司

香港和泉电气有限公司

200070 上海市静安区共和路209号企业中心第二座8楼
电话：021-6135-1515 传真：021-6135-6225/6226

100026 北京市朝阳区光华路甲8号和乔大厦B座310室
电话：010-6581-6131 传真：010-6581-5119

510610 广州市天河区林和西路157号保利中汇广场A栋907号
电话：020-8362-2394 传真：020-8362-2394

香港九龙观塘塘道370号创纪之城3期16楼01室
电话：852-2803-8989 传真：852-2565-0171/2561-8732

- 本资料内所记载的公司名称以及商品名称，为各公司的注册商标。
- 本资料中的规格及其他说明若有改变，恕不另行通知。

CP1739-2 本资料记载内容为2023年12月的信息。

