

IDEC 使用说明书

HE5B使能开关

承蒙购用 IDEC 产品, 谨此衷心致谢! 请确认是否是您所订购的产品后, 按照下列项目要求使用。
另外, 请提醒最终用户妥善保存本使用说明。

安全注意事项
本使用说明, 按错误使用时可能预测到的危险性程度, 将其以“警告”及“注意”进行区别。其含义分别如下。

警告
错误使用, 可能引起死亡或重大人身伤害。

注意
错误使用, 可能引起人身伤害或机械设备等损坏。

1 型号说明

HE5B-M2P※

触点结构
3位置开关: 2 触点

橡胶材料/颜色
Y : 矽橡胶/黄色
B : 矽橡胶/黑色
N1 : NBR/PVC高分子混合物/灰色

有无橡胶套
无 : 无橡胶套
P : 附橡胶套

2 主要规格

对应标准	IEC 60947-5-1, EN 60947-5-1, JIS C8201-5-1 IEC 60947-5-8, EN 60947-5-8 UL508, CSA C22.2 No.14, GB/T14048.5		
应用标准	ISO 12100-1,-2 / EN 12100-1,-2 IEC 60204-1 / EN 60204-1 ISO 11161 / prEN 11161, ISO 10218 / EN 775 ANSI / RIA R15.06, ANSI B11.19 ISO 13849-1 / EN ISO 13849-1		
对应指令	低电压指令, RoHS指令 机械指令, RoHS指令		
标准使用状态	使用环境温度	-25~+60°C (不结冰) (橡胶套材料: 无橡胶套/矽橡胶时) -10~+60°C (不结冰) (橡胶套材料: NBR/PVC高分子化合物时)	
	相对湿度	45~85%RH (不结冰)	
	保存环境温度	-40~+80°C (不结冰)	
	使用环境	污染等级2 (面板内部/端子端) 污染等级3 (面板外部/操作部端)	
海拔高度	2000m以下		
脉冲耐电压 (Uimp)	1.5kV		
额定绝缘电压 (Ui)	125V		
额定通电流 (Ith)	3A		
额定使用电压 (Ue) 以及 额定使用电流 (Ie)	交流	电阻性负载 (AC-12)	30V 125V
		电感性负载 (AC-15)	— 0.5A
	直流	电阻性负载 (DC-12)	1A —
		电感性负载 (DC-13)	0.7A —
切换频率	1200次/小时		
B10d	10万 (EN ISO 13849-1、附属资料C表C.1)		
机械性使用寿命	位置 1→2⇒1: 100万次以上		
	位置 1→2⇒3⇒1: 10万次以上		
电气性使用寿命	10万次以上 (触点额定负载)		
	100万次以上 (24V AC/DC 100mA)		
抗冲击性	误动作: 150m/s ²		
	耐久性: 500m/s ²		
耐振动	误动作: 5~55Hz、单振幅0.5mm		
	耐久性: 5~55Hz、单振幅0.5mm		
保护等级	IP40	HE5B-M2	
	IP65	HE5B-M2P※	
条件性短路电流	50A (125V)		
短路保护装置	250V 10A 速断型保险丝 (IEC 60127-1)		
操作部强度	250N以上 (按钮全面按压)		
重量	约8g (无橡胶套) / 约9g (附橡胶套)		

●安全标准认证额定值

(1) TUV认证额定值	AC-12	125V/0.5A	
	DC-12	30V/1A	
(2) UL, c-UL认证额定值	AC 125V/1A	Resistive	
	DC 30V/1A	Resistive	
(3) CCC认证额定值	AC-12	125V/0.5A	
	DC-12	30V/1A	
	DC-13	30V/0.7A	

3 使用注意事项

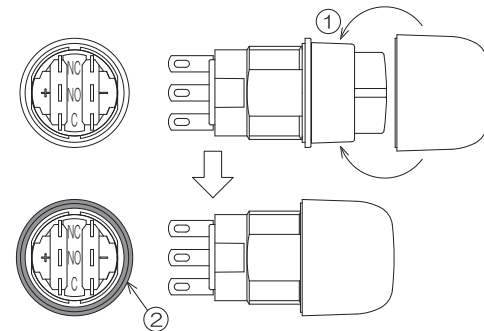
- 使能开关指安装在手提式人机界面等, 在危险区域中进行机器人示教等的手动操作之际, 仅在手动操作时, 才允许机械动作的开关。请将机械的系统设定为仅在位置2 (3mm 操作时) 时, 才允许动作。
- 因作为高安全性系统的使能开关使用, 因此3 位置开关的2触点请输入不一致检测电路 (安全继电器模块等) 后再使用。
(EN ISO13849-1)
- 2触点采用各自独立动作的结构, 因此操作按钮端部时, 可能会产生2触点动作时间落差。在这种情况下, 建议控制的方式是, 只有两个接触操作的时间偏差才不会检测为错误。
如果万一检测到双触点操作的时间偏差是一个错误, 建议可以通过一次松开开关的按钮 (两个触点都关闭) 来重置这个错误。
- 在完全密封使用的BOX 上安装附橡胶套型后, 有时会因温度变化等而大幅改变内压, 此时会使橡胶套产生膨胀/收缩, 对使能开关的动作造成不良影响, 因此请在使用时, 定期确认其动作。
- 使用橡胶套型时, 若安装面板歪斜将无法得到正常的防水性能, 因此请确保安装面板具有充分的强度。
- 使用附橡胶套型时, 若针对橡胶套施加过度的拉伸力, 则夹在开关与面板间的部分将会突出, 从而降低防水性能
- 使用无橡胶套型时, 为防止按钮动作不良, 请追加保护结构。
- 橡胶套根据使用环境, 使用条件会发生劣化。若发生变形或裂缝等, 请立刻更换橡胶套。

□ 交换用橡胶套 (另售)

型号	橡胶套材料	橡胶套颜色
HE9Z-D5Y	矽橡胶	黄色
HE9Z-D5B	矽橡胶	黑色
HE9Z-D5N1	NBR/PVC高分子化合物	灰色

注: 请按下图所示注意安装橡胶套, 并注意勿使橡胶套破损。

- 橡胶套的安装方法
- ① 将橡胶套套在凸缘的外侧套上。
(请注意勿使异物侵入橡胶套内, 以免引起动作不良。)
 - ② 从端子端确认 ① 部橡胶套是否安装完全。



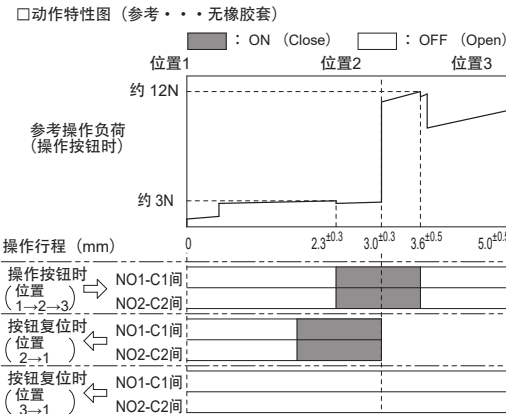
注意

- 本产品为工业产业专用。若使用于住宅、商业、照明等可能会引起不能预测的电磁障碍。请根据需要进行适当的电磁障碍缓和措施。
- (IEC 60947-1-5、3 项)
- 接线时, 请使用适合施加电压、通电电流的电线尺寸, 切勿使用不恰当的电线以免因异常发热, 产生火灾的危险。
- 安装、拆卸、接线操作以及保养检查时务必先切断电源。以免造成触电及火灾的危险。
- 请将其使用在无过度的冲击的场合。
- 请按产品样本和本使用说明正确接线后使用。

警告

- 将使能开关用于控制系统的安全相关部时, 请参照各国、各地区配合实际机械、设备用途所制定的安全标准与规范, 正确使用。此外, 请在使用前进行风险评估。
- 请勿利用胶带、绑线等来保持位置2 状态, 使安全功能无效化。如此将失去使能开关原本的功能, 非常危险。
- 请针对利用按钮按压ON⇒OFF的高操作负荷, 请在使用状态下进行充分的风险评估。
- 请针对使能开关安装部的形状及结构, 进行充分的风险评估, 以防止意料之外的操作。(例如, 手提式人机界面的外形若有突出物, 可能会因人机界面本身的重量, 而使操作产生危险性。)
- 安装处请确保针对预测的操作力拥有充分的强度。(利用按钮按压 ON ⇒ OFF 时, 预测会产生特别强大的操作力。)
- 操作强度为250N。在预测到操作力可能超过250N时, 请使用附制动垫的执行元件进行操作。

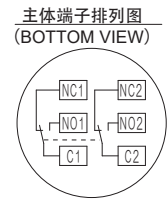
4 接线



注: 附橡胶套时, 操作负荷随环境温度而变化。

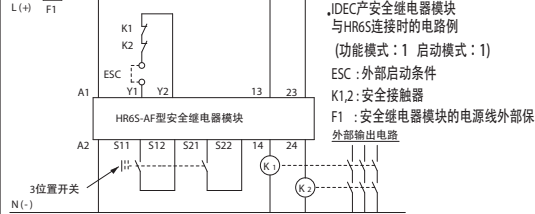
触点结构与端子号码 (BOTTOM VIEW)

- 3位置开关
 - 3触点...端子号码: NO1-C1间, NO2-C2间
- 注: OFF→ON→OFF的3位置开关 请使用NO-C间。(NC不能使用。)



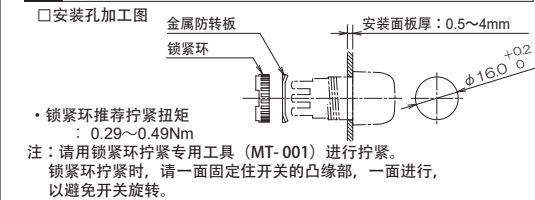
- 对应电线
- 0.5mm² 以下 1根
- 端子焊接
- 请务必使用焊锡 (先端温度为310~350°C且3秒以内) 焊接端子。(使用非铅焊锡时, 建议采用Sn-Ag-Cu 型)
- 作业时, 请将烙铁尽量远离主体树脂部。接线时请勿故意弯曲端子、或施加外力拉电线等。
- (使用时, 请客户按实际使用条件确认)
- 助熔剂请使用非腐蚀性的松香液。

□ 对应安全类别4的电路图

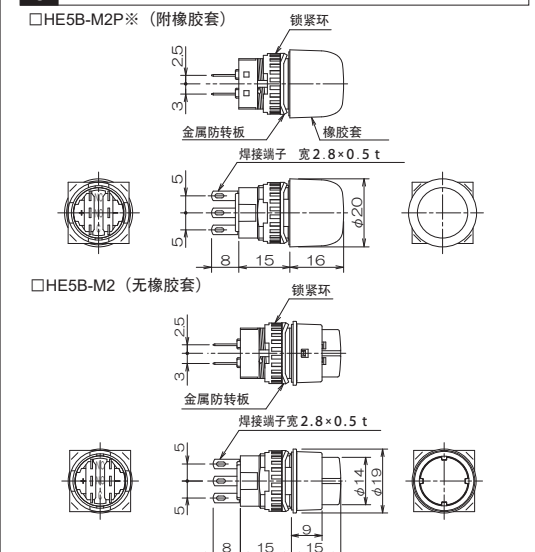


注: 电缆的绝缘包覆层请选择能承受环境条件影响的材料。

5 安装



6 外形尺寸图 (mm)



7 报废处理注意事项

本产品请按工业废物实施报废处理。

合格证
本产品经检验合格
使能开关 对应标准: GB/T14048.5

IDEC株式会社 <http://www.idec.com>

总 部 〒532-0004 日本国大阪市淀川区西宫原2-6-64
TEL:+81-6-6398-2500

【技术支持中心】
上海: 爱德克电气贸易 (上海) 有限公司 电话: 021-6135-1515
北京: 爱德克电气贸易 (上海) 有限公司北京分公司 电话: 010-6581-6131
广州: 爱德克电气贸易 (上海) 有限公司广州分公司 电话: 020-8362-2394
香港: 香港和泉电气有限公司 电话: +852-2803-8989

2022.08