

使用说明书

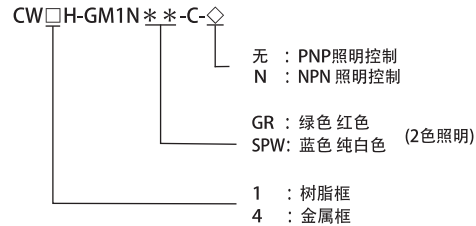
Φ22 CW系列 平面镶嵌框型 传感器 (非触控开关)

非常感谢您购买IDEC的产品。请确认订购的产品无误后,认真阅读本使用说明书的内容之后,正确使用本产品。此外,请将本使用说明书由用户妥善保管。

安全注意事项

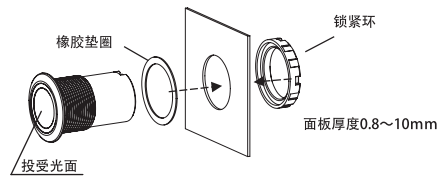
**注意** 以下标志为操作不当会导致人身伤害或设备损坏的事项。

1 型号说明

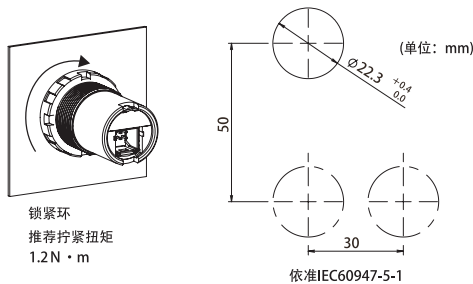


2 安装

请使用另售的锁紧环扳手 (型号: MW9Z-T1) 按推荐拧紧扭矩拧紧锁紧环。请将产品安装在平坦面上。若安装在非平坦面上,可能会损坏产品或影响防水性能。



安装孔尺寸图、最小安装间距



安装间距请考虑操作性及接线作业方便性后再做决定。

3 规格

型号	PNP照明控制	CW1H-GM1NGR-C	CW1H-GM1NSPW-C	CW4H-GM1NGR-C	CW4H-GM1NSPW-C
	NPN照明控制	CW1H-GM1NGR-C-N	CW1H-GM1NSPW-C-N	CW4H-GM1NGR-C-N	CW4H-GM1NSPW-C-N
环境温度	使用时: -25°C~+55°C、保存时: -35~+70°C (无结冰)				
环境湿度	使用时: 35~95%RH、保存时: 35~95%RH (无结露)				
检测方式	有限反射型				
检测距离范围	10~30mm[白色画图纸 200×200mm] 检测体为手掌时约为 5~30mm(参考值)				
光源	红外线 LED				
额定使用电压	12~24V DC 允许脉动率±10% (主电路、照明部)				
消耗电流	40mA 以下(主电路), 20mA 以下(照明部)				
控制输出	无触电 (PhotoMOS 继电器)		电压下降 : 1.0V 以下 额定使用电流 (负载电流): 100mA		
保护电路	电源反向连接保护电路				
响应时间	接通≒2.5ms、断开≒1ms				
材质	镶嵌框·主体	PA66			铝合金
	灯罩	PMMA			
照明色	LIGHT1	绿色	蓝色	绿色	蓝色
	LIGHT2	红色	纯白色	红色	纯白色
保护等级	IP65、IP67、UL Type 4X(OUTDOOR USE) ※面板表面				

4 使用注意事项

- 因电源复位时间为100ms,请在接通电源100ms后再使用。
- 本产品与负载分别连接不同的电源时,请务必先接通本产品的电源。
- 请避免在以下场所设置,使用本产品,否则会导致误动作或损坏产品。
  - 感应设备,热源的附近
  - 振动,冲击较多的场所
  - 灰尘较多的场所
  - 有害气体的环境中
  - 直接溅到水,油和药品等的场所
  - 可能会发生凝冰,结露的位置
- 设置时请注意切勿使太阳光或荧光灯光直接照射到接收器的接收部。
- 请注意,高反射率的镜面体以及反射器,其检测距离可能会变得非常长,或可能检测到预定范围以外的检测。
- 若接收光面粘附水滴,污垢等可能会引发非意图性动作或检测性能的变化。请用柔软的布等清洁之后再使用。
- 请注意,因光学部分的使用材料为丙烯酸树脂,所以,切勿使用氨气,氢氧化钠,酒精以及稀释液等有机溶剂擦拭。

**注意**

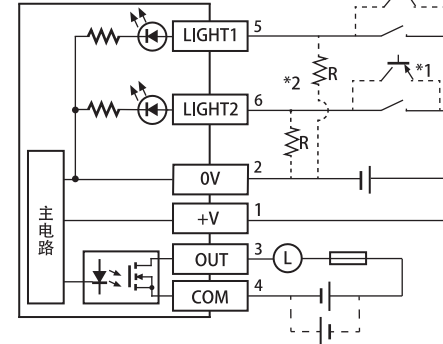
- 请勿连接额定使用电压范围以外的电源或交流电源。否则可能会导致破裂或烧坏。

5 接线

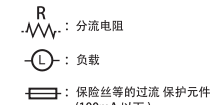
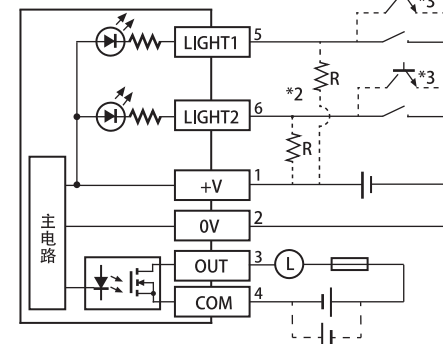
- 请务必在切断电源的状态下进行接线作业。
- 接线错误将导致内部电路损坏,因此请参考输入输出电路连接示例进行接线。
- 请在额定电源电压范围内使用。
- 连接开关电源使用时,请务必将FG端子接地。
- 请避免用同一根配管或接线管与高压线或动力线 (尤其是变频器动力线) 并列连接,否则可能会因感应噪音造成误动作或损坏设备。
- 如果接线太长或可能受到动力源,电磁设备等的影响,请采用单独接线的原则。
- 因漏电流,感应噪声等影响,照明部可能会出现暗点灯。出现该情况时,请将 LIGHT 1 和 LIGHT 2 的各端子分别在 0V (PNP 照明控制类型) 和 +V (NPN 照明控制类型) 之间连接以下的分流电阻。(请参阅连接图)

分流电阻 R	
电阻值	允许功率
20kΩ	0.25W 以上

□PNP照明控制连接图



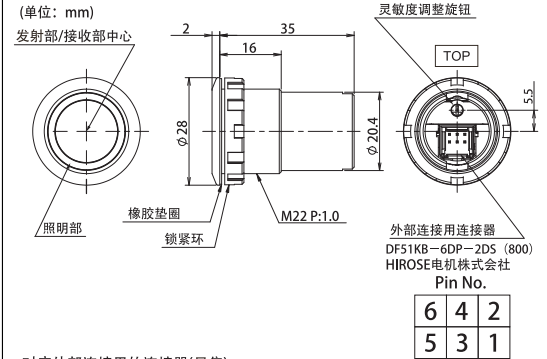
□NPN照明控制连接图



- \*1 不能进行 NPN 连接
- \*2 只有在采取暗点灯对策时
- \*3 不建议使用 PNP 连接

Pin No.	颜色
1	棕色
2	蓝色
3	黑色
4	黑色
5	灰色
6	粉色

6 各部分的名称和尺寸

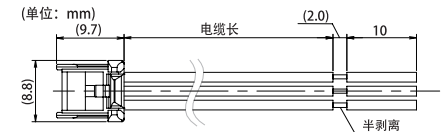


<对应外部连接用的连接器(另售)>

品名	型号	制造商	数量
压接插座	DF51K-6DS-2C (800)	HIROSE 电机株式会社	1
插座用压接端子	DF51K-22SCF (800) 或 DF51K-22SC (800)		6

<对应外部连接用的电缆(另售)>  
CW9Z-CN※(※电缆长[mm])

- AWG#22 (若需200mm以外长的电缆,请咨询)



Pin No.	颜色	备注
1	棕色	+V
2	蓝色	0V
3	黑色	OUT
4	黑色	COM
5	灰色	LIGHT1
6	粉色	LIGHT2

7 报废处理时的注意

- 本产品的报废处理,须作为工业废品处理。

合格证  
本产品经检验合格 传感器  
对应标准: IEC/EN60947-5-2

IDEC株式会社

https://www.idec.com

总 部 千532-0004 日本国大阪市淀川区西宫原2-6-64  
TEL:+81-6-6398-2500

关于使用说明书有不明之处,请联系以下技术咨询窗口。  
咨询时间: 9:00~12:00 / 13:00~17:00 (周六、周日、节假日以及我司休息日除外)

【技术支持中心】

上海: 爱德克电气贸易(上海)有限公司 电话: 021-6135-1515  
北京: 爱德克电气贸易(上海)有限公司北京分公司 电话: 010-6581-6131  
广州: 爱德克电气贸易(上海)有限公司广州分公司 电话: 020-8362-2394  
香港: 香港和泉电气有限公司 电话: +852-2803-8988