

使用说明书



HT3P 系列
平板电脑示教器

感谢您购买IDEC的产品。请确认订购的产品无误后，认真阅读本使用说明书的内容，正确使用本产品。此外，请将本使用说明书由用户妥善保管。

安全注意事项

在本使用说明书中，将操作不当可能引发的危险程度区分为“警告”和“注意”两类。各自的含义如下所示。

警告

警告提示用于强调操作不当会导致严重的人身伤亡。

注意

在疏忽会导致人身伤害或设备损坏的地方会有注意提示。

警告

- 若将本产品用于核能、铁路、航空、医疗、乘用车等安全性要求高的用途时，请注意追加故障保护及备份功能等，同时向本公司营业窗口咨询，确认性能规格书等以确保安全。
- 在执行安装、接线或维护工作之前，请务必先切断设备的电源。以免引发火灾或触电的危险！
- 本产品需由具备专业知识的人员进行设置以及接线。无专业知识的一般消费者请勿实施。
- 请根据所使用的机器、系统的安全要求以及风险评估的结果，采取适当的安全措施后使用。
- 例如，紧急停止功能和使能功能的控制系统，需要根据应用标准要求和风险评估的结果，配置符合性能等级 (PLr) /控制类别/安全等级 (SIL) 的电路。
- 另外，本产品上的紧急停止开关，请按照标准 IEC60204-1，在停止类别0或1来配置电路。
- 若本产品并非固定安装在机器上，而是在电缆上安装插头或连接器用于连接和拆卸，请在机器上至少安装一个固定的紧急停止装置（避免本产品拆卸后无法使用紧急停止功能）。本产品拆卸后请妥善保存在视线范围以外，避免使用者将无效状态下的紧急停止开关误认为有效，从而进行误操作。
- 请绝对不能对本产品使用胶带、线绳、以及使橡胶套变形等手段将使能开关固定在位置2。此类行为可能导致使能开关丧失产品原本的功能，导致出现紧急状况时不动作的情况发生。
- 使用本产品时，请将手指确实的按压到使能开关进行操作。
- 请对紧急停止开关以及使能开关，在使用前以及使用中定期确认动作是否正常。特别是使能开关，若因异物陷夹等使开关不能复位，则即使松开手开关依然保持在位置2的状态，非常危险。
- 若万一失手跌落，或本产品遭受冲击及对其施加了负载，请切勿继续使用，请务必在确认无破损的基础上，确认各项功能是否安全且功能正常。
- 由于噪音可能引发错误动作，请实施以下项目。
 - FE端子应为D种接地（第三种接地：接地电阻100Ω以下）
 - 请勿将接地线与动力机器的接地线及通用线连接。
 - 请勿在异物或水滴附着时连接USB。
 - 请勿将本产品的电线及使用的USB电线拉扯或悬挂，以免对连接器造成负载，引发火灾或故障。
 - 请使用专用颈带。使用时请注意颈带不要被机器夹住或卡在机器中。

注意

- 本产品仅限在室内使用（不可在室外使用）。
- 请勿将本产品用于存在高温，高湿或结露及有腐蚀性气体的环境，以免引起触电，火灾以及误动作。
- 安装和配线时，请注意不要使配线的电缆断片或钻孔加工产生的金属碎片落入本产品内部。配线的电缆断片等进入本产品内部时，可能导致火灾、故障或误动作。
- 请务必将本产品连接额定电源。若连接额定电源以外的电源或错误连接极性可能引发火灾或故障。
- 请按使用说明书中记载的说明进行安装。安装不正确可能导致产品跌落、故障或误动作。
- 请勿将本产品用于产品原本的使用目以外的用途，以免损害产品的所具备的功能。
- 由于平板电脑差异，安装电源按钮及音量按钮时可能引起干涉现象。
- 请在平板电脑和本产品的规格范围内使用。
- 操作运行或停止，请在充分确认安全之后再实施。操作错误可能引起机械破损或引发事故。
- 请切勿对本产品进行分解、修理或改造。以免导致火灾或触电危险。

1 捆包内容

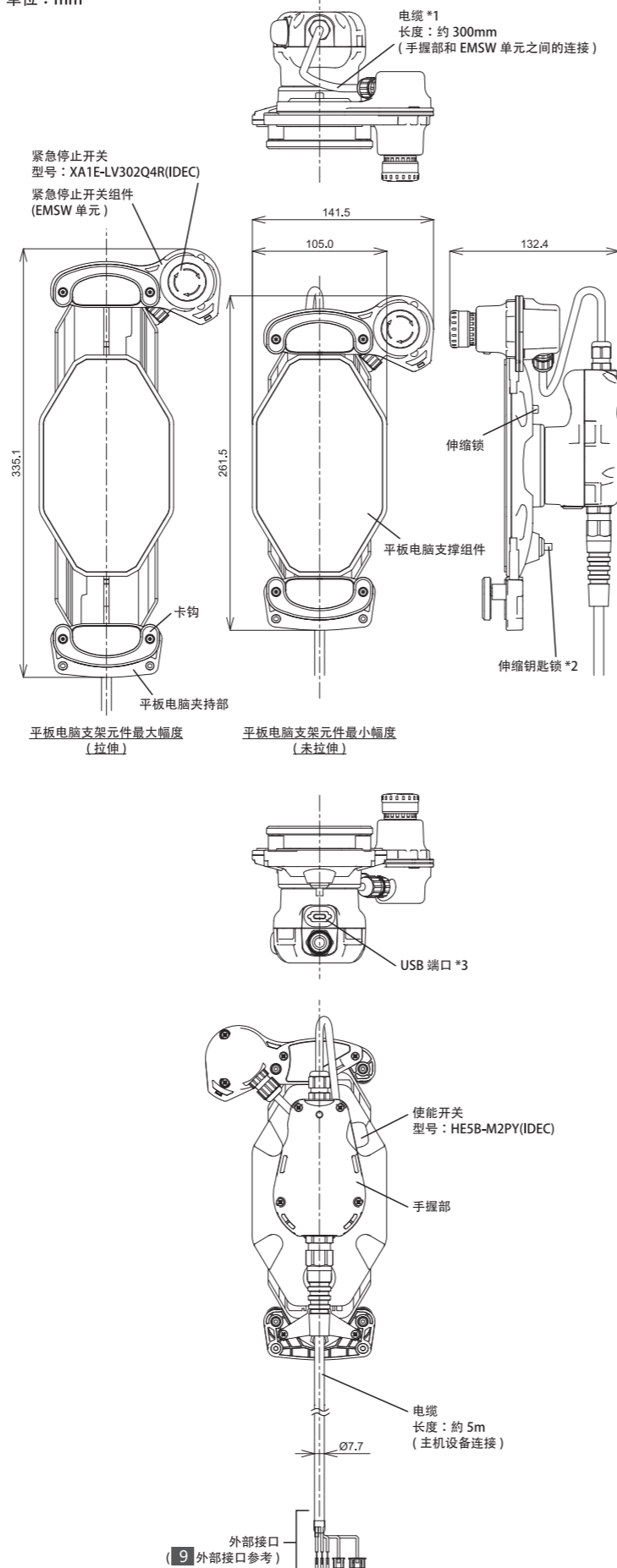
品名	数量
主体	1
腕带	1
调整厚度用海绵垫片	1
伸缩锁钥匙	2
使用说明书（日语版 / 英语版 / 德语版）	1

2 型号

型号	HT3P-SLNP-5M
----	--------------

3 各部分的名称/外形尺寸

单位：mm



- *1 请勿用手抓持或勾挂本产品的电缆。
- *2 伸缩锁非防盗用品。
- *3 通过USB为平板电脑供电时请使用平板电脑推荐的电电缆，选择电电缆长度时要需考虑平板电脑的USB连接器位置和手部握的旋转。切勿在有异物或水滴附着的状态下进行USB供电。

4 规格

对应标准	IEC/EN 60947-5-1 IEC/EN 60947-5-5(XA1E-LV302Q4R) IEC/EN 60947-5-8(HE5B-M2PY) UL 508 UL 60947-1 UL 60947-5-1 UL 60947-5-5 CSA C22.2 No.14	
安全标准	IEC 61010-1, EN 61010-1 IEC 61010-2-201, EN 61010-2-201	
用途规格	ISO 12100 IEC 60204-1 ISO 10218-1 ISO 10218-2	
EMC标准	IEC 61131-2, EN 61131-2	
认证标准	UL 508 UL 60947-5-5	
环境规格	工作环境温度	有USB通电 握住手柄
	-20~+55°C	- -
	-20~+35°C *4	- -
	相对湿度	45~85%RH(应无结露)
	储存环境温度	-20~+55°C
	保存环境温度	45~85%RH(应无结露)
	污染等级	3
电气规格 *5	额定输入电压	XA1E照明部：DC 21.6V~26.4V USB通电：DC 20.4V~28.8V *6
	额定绝缘电压	60V
	触点容量	型号：XA1E-LV302Q4R(照明型) 触点容量：2A/DC 30V 电阻负载(DC-12) 1A/DC 30V 感应负载(DC-13) 型号：HE5B-N2PY 触点容量：1A/DC 30V 电阻负载(DC-12) 0.7A/DC 30V 感应负载(DC-13)
EMC规格	Immunity Zone	Zone A
机械规格	振动	5~8.4Hz 单振幅 3.5mm 8.4~150Hz 恒加速度 9.8m/s² 3个方向 各2小时
	冲击性	147m/s² 11ms 6方向 5次
其他结构规格	保护等级	IP54 *7
	对应平板电脑 *5, *8	对应平板电脑尺寸 平板电脑对角线长度： 240~300mm (展开时~320mm) *9 画面尺寸：8~11英寸
		对应平板电脑厚度 标准：~10mm *10 (如果平板电脑较薄， 请使用标配的调整厚度用 海绵垫片。)
	兼容平板电脑重量	max.1.1kg(参照值)
	重量 (不包括腕带)	约530g(标配电缆) 约980g(无电缆)
	平板电脑支架元件旋转角度	约200°
	情况颜色	黑色的
USB规格	USB端口	USB Type-C连接器 仅电源 DC 5V-1.5A 输出

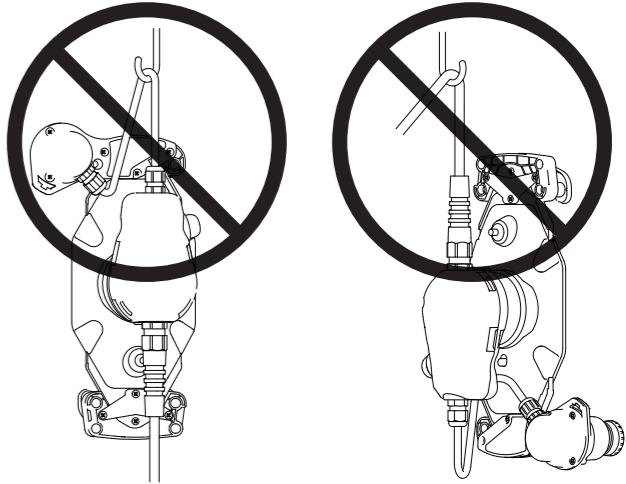
- *4 手部握长时间持续供电会发热。请勿在长时间握住手部握状态下供电，否则可能导致低温烫伤。
- *5 安全标准认证内容
UL认证 整个产品的电气额定值：Class 2
触点容量：30V dc/0.7A Resistive
发光零件等级：24V dc/11mA
USB电源的输入额定值：24V dc/0.5A
USB电源的输出额定值：5V/1.5A
最高环境温度：40°C
环境等级：Type 1
最大兼容平板电脑重量：1.1 kg
- *6 由于链接的电源产生噪音，可能引发USB通电及平板电脑的错误动作或破损，请使用单独的USB通电专用电源。
- *7 连接USB接线时除外。
- *8 也有不可对应的平板电脑尺寸。
- *9 扩展方法请参见 10 卡钩部改装方法。
- *10 使用选配件平板电脑厚度调节套件(另售)，可安装最高厚24mm的平板电脑。平板电脑薄时，请使用调整厚度用的海绵片。平板电脑厚度为11mm~18mm，请使用标准附件HT9Z-3PHB08。平板电脑厚度为18mm~24mm，请使用标准附件HT9Z-3PHB14。

5 使用/存放场所

- 使用和保管场所的注意事项
- 从维持本产品的性能及安全角度考虑，请避免在以下场所安装使用。
 - 灰尘，盐分，铁屑较多的场所
 - 长时间存在油、药品等飞溅的场所
 - 充满油雾的场所
 - 阳光直接照射的场所
 - 受强紫外线照射的场所
 - 发生腐蚀性气体，可燃性气体的场所
 - 存在超出产品性能规格外的振动和冲击的场所
 - 温度急剧变化易发生结露的场所
 - 与高压设备和发生电弧的设备(电磁接触器，电路保护器等)邻近的场所
 - 发热量大的设备附近的场所

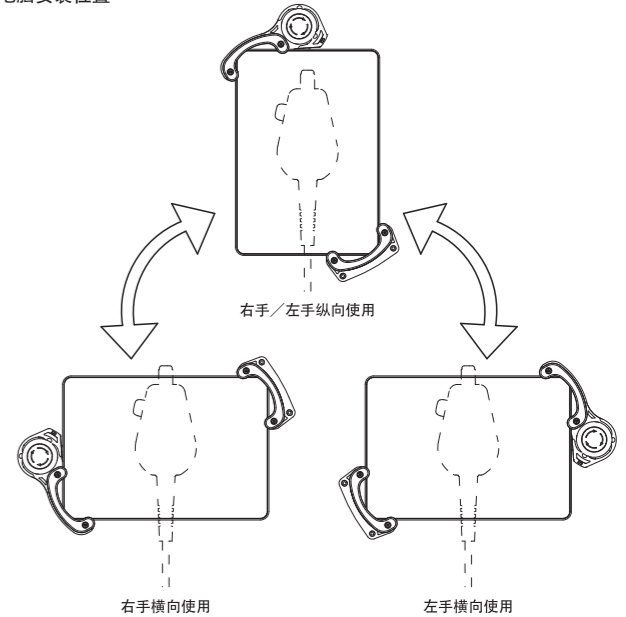
注意

- 请勿如下图所示对电缆呈悬挂状态手握或保管本产品电缆。
图标 ⊘ 表示禁止行为。

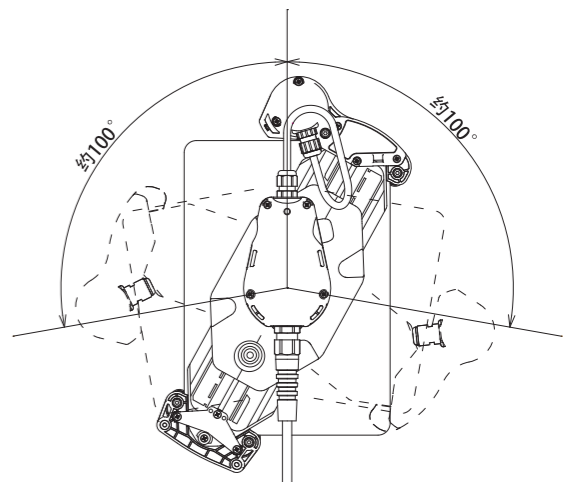


6 平板电脑支撑组件旋转构造

- 平板电脑安装位置



- 相对于手部握平板电脑支撑组件可旋转角度 *11

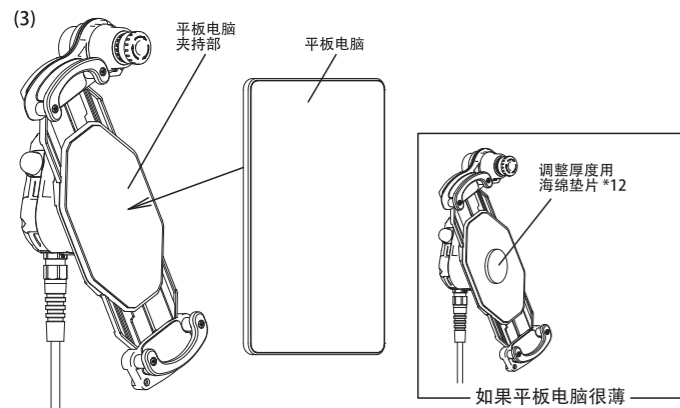
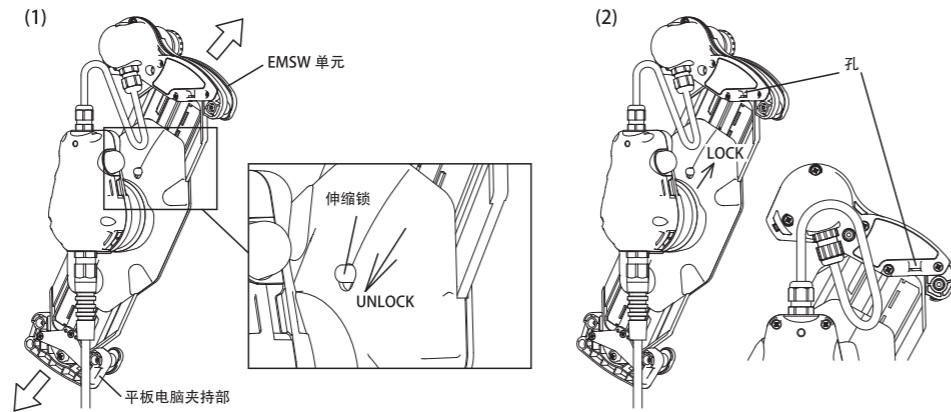


- *11 请勿用力旋转平板电脑支架，否则可能引发故障。

7 平板电脑的安装方法/拆取方法

7-1. 平板电脑的安装方法

- 将平板电脑支架的黄色伸缩销锁杆拨滑到UNLOCK侧，伸展EMSW单元和平板电脑夹持部。
- 将黄色的伸缩销锁杆拨滑到LOCK侧。(LOCK状态)
如果连接手握部柄和EMSW单元的电缆过长，可以使用捆扎带等将其绑在产品框体(EMSW单元)的孔中。请视需要灵活使用。请自备捆扎带。
- 安装平板电脑。
*12 如果平板电脑较薄，请将厚度调节用海绵垫(标配)贴到平板电脑支撑组件上使用。
- 请确保平板电脑被点固定的卡钩部固定。否则可能导致平板电脑掉落。
- 请在LOCK状态下按下伸缩锁将其锁定后再使用。
*13 如果不使用伸缩锁，平板电脑支架的握持力可能会减弱，因此请务必将两处均锁定后再使用。
另外，请勿在UNLOCK状态下操作伸缩锁。否则可能导致故障。



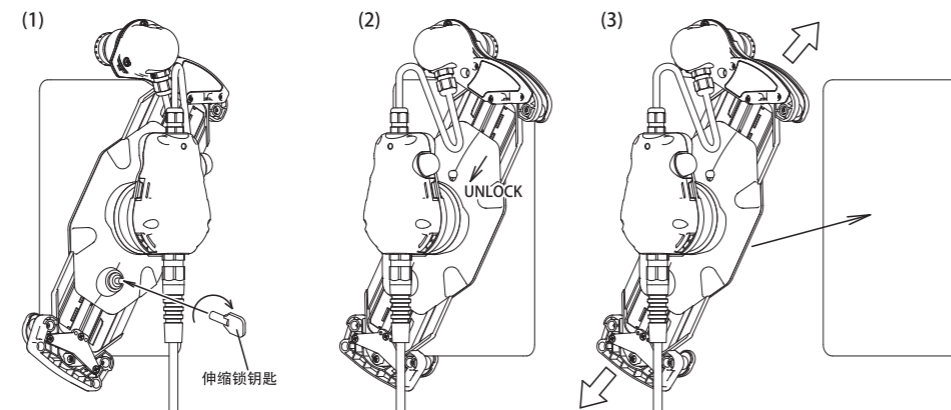
7-2. 平板电脑的拆取方法

- 插入伸缩锁解除钥匙并转动，直至听到咔嚓声。
- 将黄色的伸缩销锁杆扳到UNLOCK侧。

△ 注意

- 请注意，勿使平板电脑跌落。

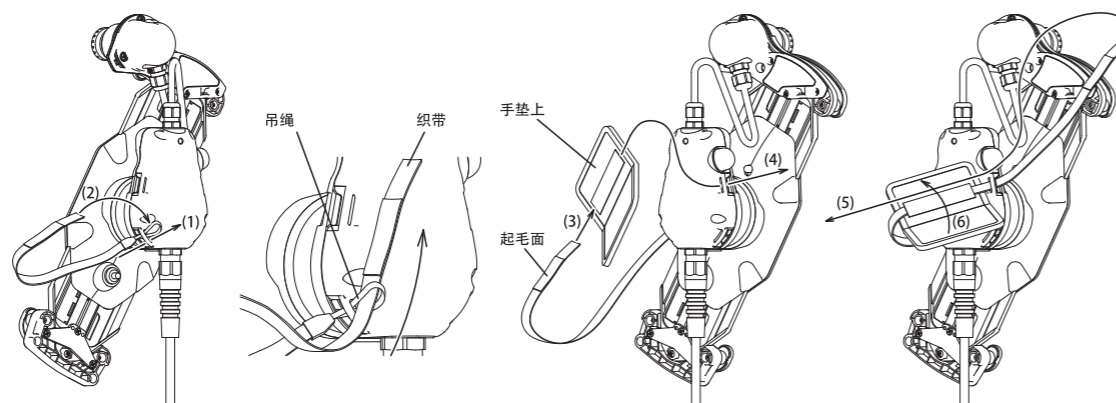
- 松开平板电脑支架，取下平板电脑。



8 腕带的安装方法

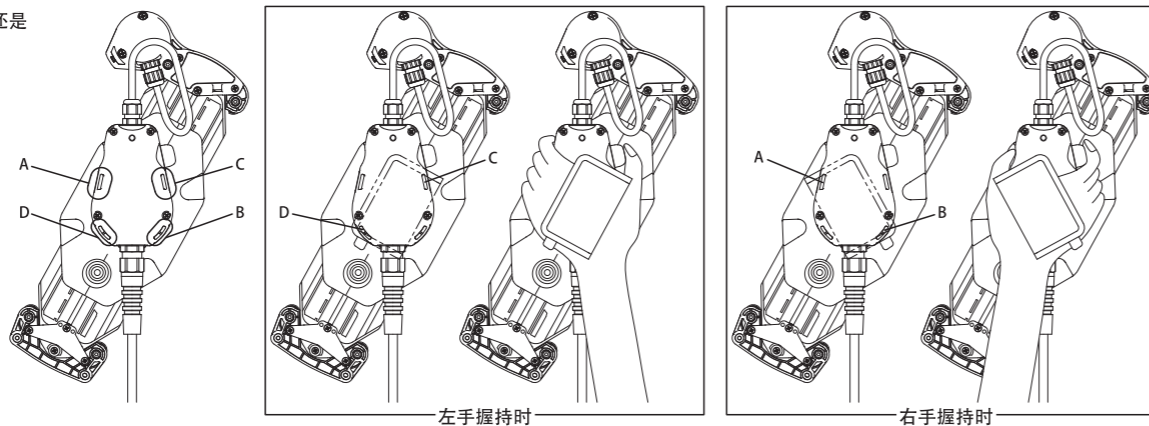
左手握持时 *14

- 请将吊带的吊绳端如图所示穿过手握部上的吊带孔。
- 请将织带端穿过吊绳圈。
- 请将织带穿过手垫上的环部。此时，请将魔术贴的起毛面如图所示穿过。
- 请将织带如图所示穿过手握部上的吊带孔。可仅穿过最外面的孔或者继续穿过里面的孔皆可。请根据手的大小选择。
- 请将织带的魔术贴起毛面如图所示翻折，贴到手垫上。
- 请如图所示折叠手垫。

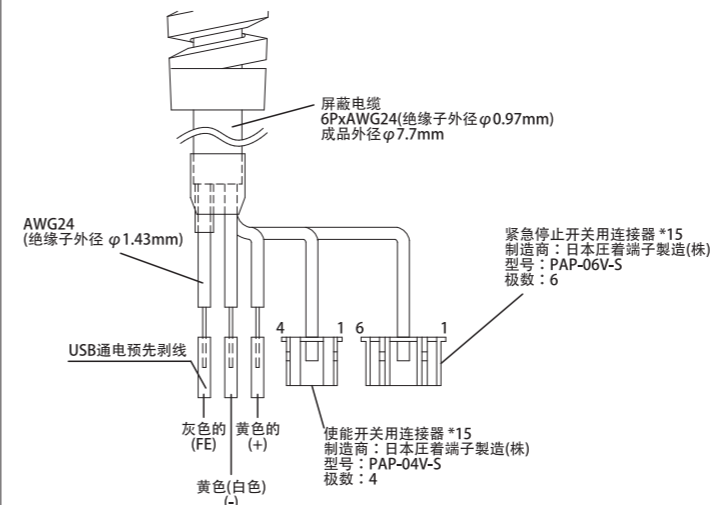


*14 使用右图的哪两个孔取决于用左手握持还是右手握持。

- 左手握持时请使用孔C和孔D。
右手握持时请使用孔A和孔B。

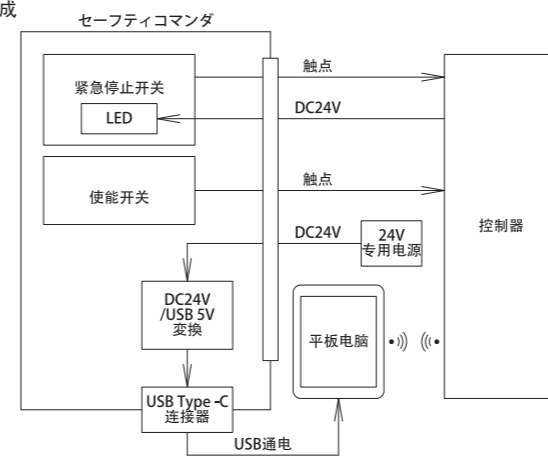


9 外部接口



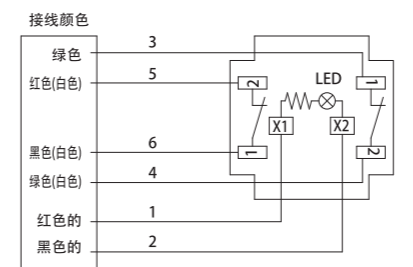
- *15 若不需要本产品出场时自带的 JST 连接器，请将其剪断并选择合适的符合应用环境的连接器。
如果要按原样使用连接器，请选择与所示型号匹配的另一侧连接器。
本产品除 JST 连接器外已通过 UL 认证。

· 系统构成

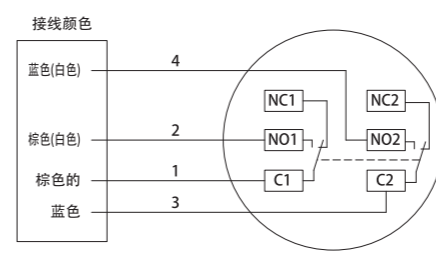


· 端子配置

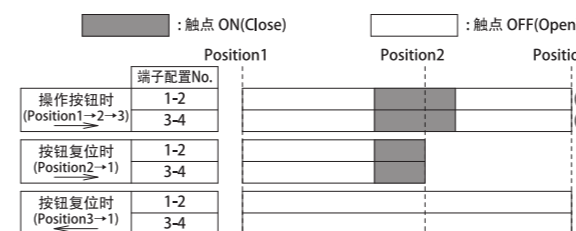
紧急停止开关的连接端子配置



使能开关的连接端子配置



· 动作特性图 使能开关

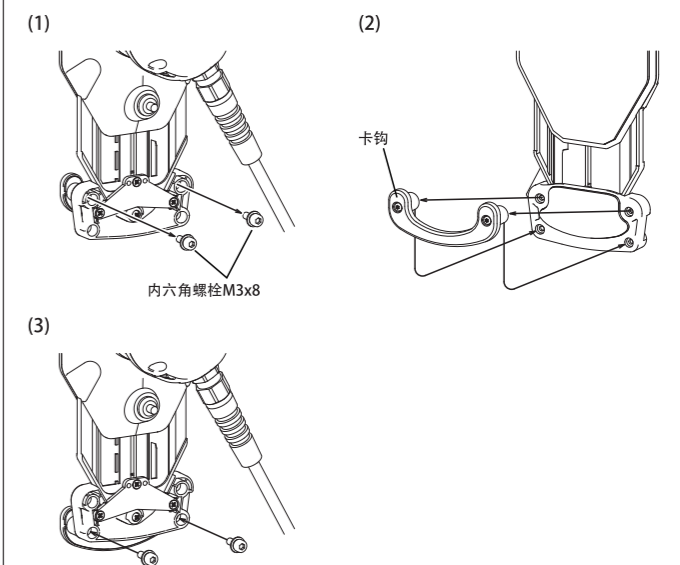


动作特性图表示操作按钮中央的特性。
若操作按钮端部，可能因按压到另一边的3位置开关而造成OFF时的动作延迟。

连接器端子配置No.	接线颜色	功能名称
1	红色的	LED指示灯(DC 24V)
2	黑色的	LED指示灯(0V)
3	绿色的	触点1(NC)
4	绿色(白色)	触点1(NC)
5	红色(白色)	触点2(NC)
6	黑色(白色)	触点2(NC)
1	棕色的	触点1(C)
2	棕色(白色)	触点1(NO)
3	蓝色的	触点2(C)
4	蓝色(白色)	触点2(NO)
	黄色的	+(DC 24V)
	灰色的	-(0V)
		FE

10 卡钩部改装方法说明

若出厂时的卡钩位置无法安装所使用的平板电脑时尺寸
请如下图所示将卡钩改装至外侧。



- 取下平板电脑夹持部上的两根内六角圆柱头螺丝(内六角扳手尺寸:2.5)。
- 将卡钩改装至外侧的螺丝孔。
- 使用在(1)中取下的内六角圆柱头螺丝将卡钩牢牢固定。(推荐紧固扭矩 0.5~0.6N·m)

11 选项/维护部件

· 选项

品名	型号	备注
挂墙壁用配件	HT9Z-3PF1	-
平板电脑厚度调整套件A	HT9Z-3PHB08	橡胶管:4个/垫片:4个(如果平板电脑的厚度为11~18mm,请将其添加到标准部件中使用。)
平板电脑厚度调整套件B	HT9Z-3PHB14	橡胶管:4个/垫片:4个(如果平板电脑的厚度为18~24mm,请将其添加到标准部件中使用。)
颈带	HT9Z-3PS2	-

· 维护部件

品名	型号	备注
调整厚度用海绵垫片	HT9Z-3PHA04	-
伸缩锁钥匙	HT9Z-3PK01	2个
腕带	HT9Z-3PS1	-
卡钩	HT9Z-3PHZ	-

12 废弃处理

在进行废弃处理时，请遵守当地的法律法规。

IDEC株式会社

总部 〒532-0004 日本国大阪市淀川区西宫原2-6-64

TEL:+81-6-6398-2500

【技术支持中心】上海:爱德克电气贸易(上海)有限公司 电话:021-6135-1515

北京:爱德克电气贸易(上海)有限公司北京分公司 电话:010-6581-6131

广州:爱德克电气贸易(上海)有限公司广州分公司 电话:020-8362-2394

香港:香港和泉电气有限公司 电话:+852-2803-8989