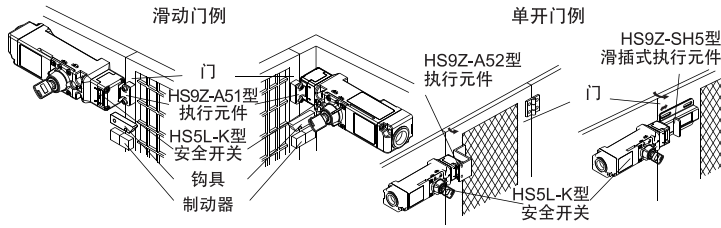


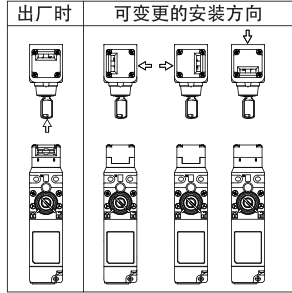
3 安装

- 请将安全开关安装在固定的机械设备主体或安全保护栅上，执行元件安装在或动门上。请勿将安全开关安装在双开门等上。该类安装可能导致执行元件插入安全开关的角度不恰当而引发故障。



●头部安装方向的变更

- 拆下头部四角的安装螺丝可改变头部的安装方向。



警告

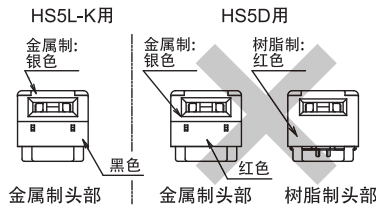
●头部安装方向的变更

- 更改头部的安装方向，请务必在机械设备接线之前实施。若万一在接线后需更改头部的安装方向时，请用附属的工具手动解除锁定为UNLOCK后再进行更改。
- 接线后若不实施上述操作而更改头部的安装方向，会因机械的启动等使作业人员身处危险状态的情况出现。
- 接线时需注意勿使杂物侵入。且，请务必拧紧螺丝使头部与开关主体间无空隙。

●安装

请勿使用HS5D型安全开关的树脂制和金属制操作头部。

请务必使用HS5L-K型安全开关专用的金属制操作头部。特别是在与HS5D型安全开关(无锁定型)同时使用时，请注意切勿错误安装。



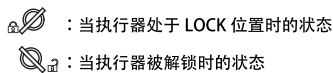
●操作头部脱落检测功能

通常操作钥匙时，辅助电路（41-42）和辅助电路（51-52）为同样的动作，而拆下操作头部后动作将变得不一致（41-42：OFF、51-52：ON）。利用该触点不一致的状态，可以检测出操作头部的脱落。

| | 执行元件 UNLOCK时 | 执行元件 LOCK时 | 操作头部 脱落时 |
|---------------------|-----------------|---------------|-------------|
| 锁定监控电路 (NC) ⊖41 ⊕42 | | | |
| 锁定监控电路 (NC) ⊖51 ⊕52 | | | |

■ :触点 ON (Close) □ :触点OFF (Open)

- 按键操作的LOCK和UNLOCK位置如下所示。

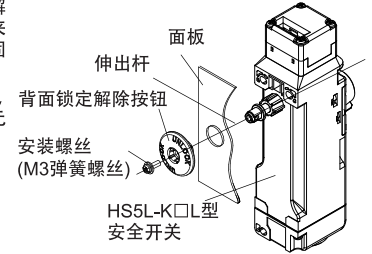


注意

- 操作头部脱落时(例如，更改操作头部安装方向等)，仅锁定监控电路(41-42)变为OFF(Open)；其他监控电路(51-52)为ON(Close)。因此，如需使用“操作头部脱落检测功能”，请务必将锁定监控电路(41-42)作为安全电路的输入。
- 仅弹簧锁定型的电路编码为：A～J、DD、VB、VD、VH、VJ、VW、VX、TB、TD、TH、TJ型(锁定监控电路NC：2电路以上)；XH型以外)可确认输入不一致(41-42:OFF、51-52:ON)。上述以外的弹簧锁定型产品，则无法确认不一致。

●背面锁定解除按钮的安装方法(HS5L-K□L型)

- 安全开关安装到面板后，将背面的锁定解除按钮(标配品)套在安全开关背面伸出来的杆上，然后用安装螺丝(标配品)加以固定。
- 但，在安装到厚度为6mm以上的铝框等时，背面锁定解除按钮请另行购置铝框用背面锁定解除按钮单元：HS9Z-FL5□(另售)



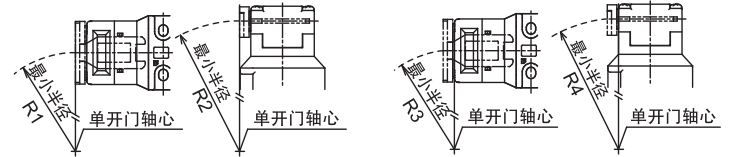
注意

- 背面锁定解除按钮安装后，请对安装螺丝实施螺丝锁定等适当的防螺丝松弛措施。另，为SUS，背面锁定解除按钮为强化玻璃PA66(尼龙66)制，安装螺丝为铁制。在实施螺丝锁定时，请确认与树脂材料之间的兼容性。

●单开门的最小尺寸

- 适合使用安全开关的单开门的最小半径如下图所示。

以单开门的轴心作为执行器的接触面时 以单开门的轴心作为安全开关的接触面时



| | 单开门的最小尺寸 | | | |
|-----------|----------------|----------------|----------------|----------------|
| | R1 | R2 | R3 | R4 |
| HS9Z-A52 | 230mm | 260mm | 170mm | 190mm |
| HS9Z-A52A | 安装间距 12mm | 230mm | 120mm | 140mm |
| | 安装间距 20mm | 310mm | 170mm | |
| HS9Z-A53 | | 80mm (垂直活动) | | 50mm (垂直活动) |
| HS9Z-A55 | 70mm (水平活动) | 70mm (垂直活动) | 50mm (水平活动) | 50mm (垂直活动) |
| HS9Z-A55S | | | | |

注意

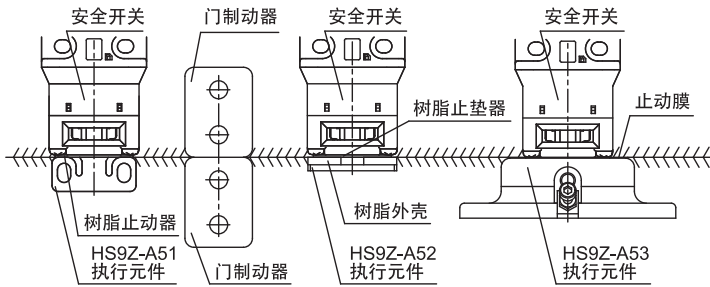
- 上表所示的半径值以执行元件在门关闭时不会干涉到安全开关的主体为前提。但在实际使用时，需考虑单开门的晃动与中心位置的偏移，因此在使用之前必须要通过实机安装进行动作确认。

●水平/垂直活动式执行元件的角度调整(HS9Z-A53/A55/A55S型)

- 通过设定角度调整螺丝(M3六角抽头螺栓/固定螺丝)，可调整执行元件的角度。(请参照外形尺寸图可调整角度范围：(0)～20°)
- 执行元件的角度越大，可对应的单开门的半径越小。执行元件安装，首先将门打开，调整执行器，使其先端能够插入安全开关的执后行元件的插入口。
- 执行元件的角度调整后，请对角度调整螺丝施加螺丝固定等防止螺丝松弛的处理措施。(HS9Z-A53型)
角度调整螺丝的推荐拧紧扭矩：0.8N·m (HS9Z-A55/A55S型)
- HS9Z-A55/A55S的主体材料为强化玻璃PA66(66尼龙)，角度调整螺丝为SUS制。在实施螺丝锁定时，请确认与树脂材料之间的兼容性。

● 执行元件的安装基准

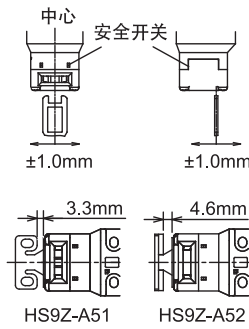
- 执行元件插入安全开关时的安装基准如下图所示。
(HS9Z-A53型)
安装在执行元件上的止动膜轻轻地接触到安全开关侧面的位置。
(HS9Z-A53型以外)
执行元件及树脂外壳轻轻地接触到安装在安全开关上的树脂止动垫的位置。
※执行元件固定后, 请卸下树脂止动垫及止动膜。



● 执行元件的安装调准

- 执行元件的安装公差为相对于中心上下左右分别为 1.0mm。
- 安装执行元件请勿使其与插入口撞击或接触。
- 在关闭门(执行元件插入安全开关)时, 在锁定位置以及即使执行器移动也不会影响到触点动作的范围如下围如下表所示。

| | (执行元件的误差) + (门的晃动距离) |
|-----------|----------------------|
| HS9Z-A51 | 安装基准位置起 3.3mm 以内 |
| HS9Z-A52 | 安装基准位置起 4.6mm 以内 |
| HS9Z-A51A | 安装基准位置起 4.6mm 以内 |
| HS9Z-A52A | 安装基准位置起 4.6mm 以内 |
| HS9Z-A53 | 安装基准位置起 5.6mm 以内 |
| HS9Z-A55 | 安装基准位置起 4.6mm 以内 |
| HS9Z-A55S | 安装基准位置起 4.6mm 以内 |



● 型号HS9Z-A51A/A52A 执行元件

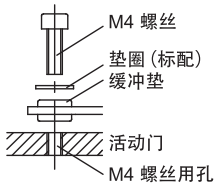
- 本产品虽可通过门的晃动等减轻执行元件在插入安全开关主时, 因接触到插入口而引起的冲击力, 但也请勿对执行元件施加度的冲击力, 以免引起故障。
- 缓冲垫根据使用环境以及使用条件有劣化的可能, 若发现变形或裂缝时, 请及时更换。

● 各螺丝部的推荐拧紧扭矩

| | 推荐拧紧扭矩 |
|-------------------------------|-------------|
| 安装安全开关 | |
| 主体(3根M4螺丝)※8 | 1.8~2.2 N·m |
| 底座安装螺丝 (2根M3螺丝) | 0.5~0.7 N·m |
| 操作头部安装螺丝(4根M3螺丝) | 0.9~1.1 N·m |
| 背面锁定解除按钮安装螺丝(1根M3弹簧螺丝) | 0.5~0.7 N·m |
| 安装执行元件 | |
| (HS9Z-A51型: 2根M4螺丝)※8 | 1.8~2.2 N·m |
| (HS9Z-A52型: 2根M4圆头螺丝)※8 | 0.8~1.2 N·m |
| (HS9Z-A51A/A52A型: 2根M4螺丝)※8,9 | 1.0~1.5 N·m |
| (HS9Z-A53型: 2根M6螺丝)※8 | 4.5~5.5 N·m |
| (HS9Z-A55/A55S型: 2根M4螺丝)※8 | 1.0~1.5 N·m |
| 安装附件 | |
| (HS9Z-KC52型: 2根M3.5螺丝)※10 | 1.0~1.2 N·m |
| (HS9Z-BC53型: 3根M4螺丝)※10 | 1.8~2.2 N·m |

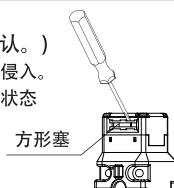
▲ 注意

- ※8 若不能达到上述推荐拧紧扭矩时, 为了维持正确的动作以及位置关系等, 请使用螺纹锁固剂等方法避免螺丝松动。
- ※9 HS9Z-A51A/A52A型, 请按右图所示, 使用活动门标配的垫圈, 并用2根螺丝固定。
- ※10 已经用内六角螺丝检查了安装螺丝的建议紧固力矩。如果使用其他螺丝而不符合上述数值, 请在安装后仔细检查是否有松动。



● 安装方形塞(仅限标准型号机种。非标准型号机种, 请确认。)

- 请以方形塞塞住安全开关执行元件不使用的插入口, 以防止灰尘侵入。
- 方形塞以插在安全开关与安装面板呈垂直方向的执行元件插入口状态出厂。
- 更换时, 请如右侧所示使用螺丝刀先端等工具进行更换。

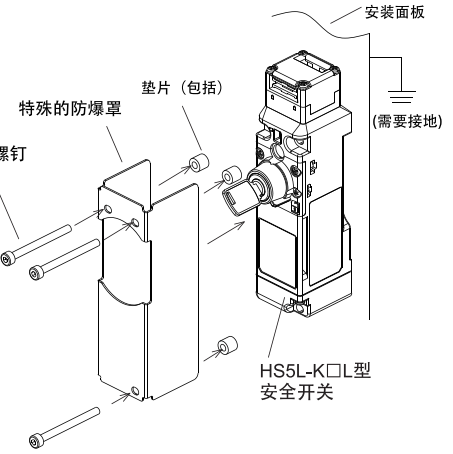


● 安装防爆盖(HS9Z-BC53)

- 请确保包括以下部分。

| 包装部件 | 入数 |
|--------|----|
| 特殊的防爆罩 | 1 |
| 垫片 | 3 |

- 使用HS5L-K型带钥匙安全开关的主体盖、3个垫片和3个固定螺钉将其固定在安装面板或框架上。



▲ 注意

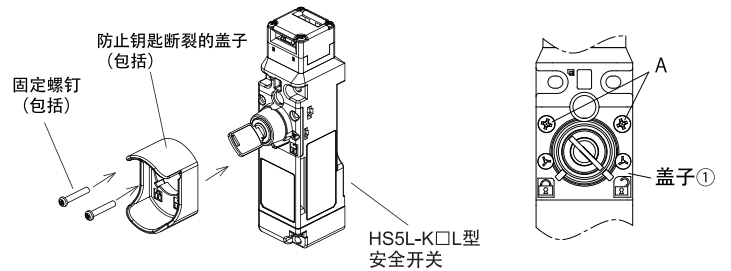
- 安装时, 请按照HS5L-K型带钥匙安全开关的安装孔图进行。固定螺丝、弹簧垫圈和螺母由客户提供。
- 用于安装在安装面板上的固定螺钉、弹簧垫圈和螺母必须由客户提供。
- 如果HS5L-K带键安全开关要在爆炸性环境中使用, 必须用接地的金属物体覆盖, 以防止静电充电。因此, 安装面板必须接地, 防爆罩的安装螺丝必须用导电的铜或钢来接地。

● 在防爆环境中使用

▲ 警告

- HS5L-K键控安全开关可作为本质安全型设备使用, 方法是将其与防爆罩(HS9Z-BC53, 单独出售) 或门把手执行器(HS9Z-DH5*, 单独出售) 和EB3N安全继电器隔离器(EB3N-**, 单独出售) 连接。它可以作为本安型设备使用。当设备作为本安型设备使用时, Exia IIBT6铭牌必须贴在EB3N安全继电器屏障上一个容易看到的位置(包括认证标志)。
- 更多关于如何在防爆环境中使用EB3N安全继电器屏障的信息, 请参考EB3N用户手册或用户手册。用户手册可以从我们的网站(<http://www.idec.com/japan/EB3N>) 下载。
- HS5L-K型带键安全开关必须安装在接地的金属安装面板或框架上。安装面板或框架的形状必须能够掩盖HS5L-K型带钥匙安全开关的安装面。
- 当使用HS5L-K型背面带手动解锁按钮的带钥匙安全开关与框架背面的手动解锁按钮套件结合使用时, 请不要在安装面板或框架上留下大于规定尺寸的按钮孔。
- 根据EB3N安全继电器屏障提供的操作说明, 使用接线盒连接引出线。

● 安装防止钥匙断裂的盖子(HS9Z-KC52)



● 如何安装防止钥匙断裂的盖子

- 请确认包装中是否包括以下部件。

| 包装部件 | 入数 |
|-----------|----|
| 防止钥匙断裂的盖子 | 1 |
| 固定螺钉 | 2 |

- 从带钥匙的HS5L-K型安全开关主体盖①上的四个螺钉中取出两个螺钉A。(见上图)
- 将钥匙防断罩放在HS5L-K型带钥匙安全开关的主体上, 用开关附带的两个固定螺钉固定钥匙防断罩。

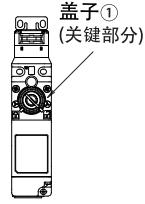
▲ 注意

- 螺丝A不能用来固定防破损罩。始终使用提供的固定螺钉来固定防破损罩。另外, 请将拆下的螺丝A处理掉。

4 使用注意事项

● 安装

- 请勿过度用力开关门，以免使安全开关遭受冲击。安全开关遭受到1000m/s²以上的冲击会引发故障。
- 对门设置保护栅，请勿对安全开关的执行元件插入方向以外施加外力。
- 请勿在安全开关呈锁定状态时，拔取执行元件。而且，无论是何种类型的门都不能把安全开关当作门的锁定装置使用。门的锁定装置如第3项的例所示，请使用钩具等方法另行安装。
- 有异物从执行元件插入口侵入会引发安全开关故障。在灰·水·油等较多的环境下使用时，请设置保护罩等措施，防止异物侵入执行元件插入口。
- 请将本产品安装在不会遭受损伤的位置。
- 请勿打开安全开关的顶盖①。请勿拧松螺丝以免引起安全开关发生故障。
- 接线时，请务必注意勿使水、油等从电缆的末端侵入产品内部。
- 请勿使用指定外的执行元件，以免引起安全开关破损。
- 向端子台接线时，若万一出现将安全开关拿在手中时插入螺丝刀的情况，请注意螺丝刀的尖端勿伤到手指。
- 向端子台接线时，请勿过度用力插入螺丝刀，以免端子台内部发生开裂，削渣，进而引发产品故障。
- 在使用以下附件之前，请务必参阅各附件的使用说明书并遵循操作指示正确使用。
HS9Z-DH5 / HS9Z-EH5 / HS9Z-SP51 / HS9Z-SH5 / HS9Z-BA5 / HS9Z-FL5 / HS9Z-BC53 / HS9Z-KC52



⚠ 警告

- 在进行安装，拆卸，接线施工及维修保养之前，请务必先切断电源。以免引起触电或火灾发生的危险。
- 请勿分解、改造安全开关或故意使安全开关的功能停止，以免引起故障及事故。

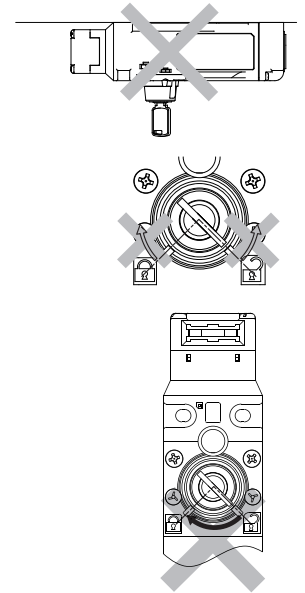
⚠ 注意

- 无论是何种类型的门都不能把安全开关当作门的制动器使用。请在门的终端部安装机械式制动器，以免安全开关遭受过度的冲击。
- 请将执行元件安装在门栅开闭时碰不到人体的适当位置，以免对人体造成伤害。
- 请务必注意备用执行元件的保管管理，以免出现未安装的备用执行元件插入安全开关，导致栅门互锁的安全功能失效的问题出现。
- 请勿对执行元件实施截断、切割等改造，以免导致故障。
- 串联连接复数个安全元器件时，因故障检测功能降低，所以EN ISO13849-1的性能指数也降低。
- 电缆的绝缘必须能耐受环境影响。
- 必须对组装了本产品的控制系统整体依据EN ISO13849-2 确认其妥当性。

● 钥匙部

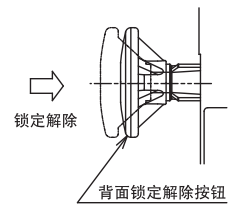
使用时请注意以下事项，以免引起开关的动作不良及故障。

- 安装时，请切勿如下图所示，将钥匙朝下安装，以免开关因遭受冲击等而使钥匙掉落。
- 操作时，请将钥匙确实的插入主体底部。
- 旋转操作时，请勿插拔钥匙。
- 除标准钥匙（500）外，另有15种异码钥匙号码。请务必使用与锁芯刻印编码一致的钥匙。但，标准型的锁芯无刻印。
- 请勿对钥匙施加超出操作范围的旋转力，以免造成动作不良及故障。
- 请勿在执行元件呈拔出（门打开）状态下将钥匙由UNLOCK转到LOCK，以免造成动作不良及故障。



● 背面锁定解除按钮 (HS5L-K□L型)

- 背面锁定解除按钮为作业人员被关在安全栅内(危险区域)时，紧急避难用。
- 按下背面锁定解除按钮，锁定被解除，门可以打开。
- 若需恢复锁定状态时，请将按钮拉回到原来的位置。按钮呈被按下的状态时，即使关闭门，门也不能被锁定，V 主电路与辅助电路仍保持开的状态。

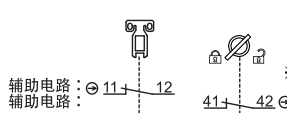
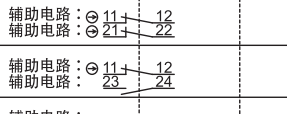
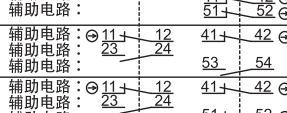
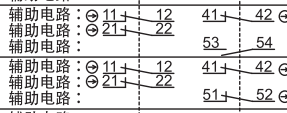
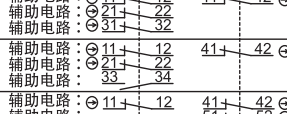
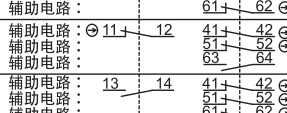
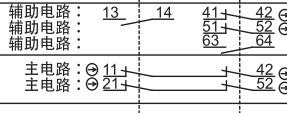
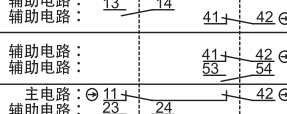
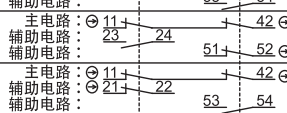

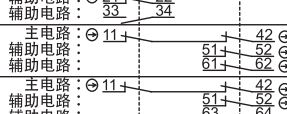
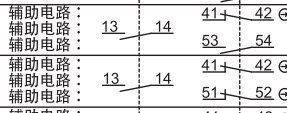
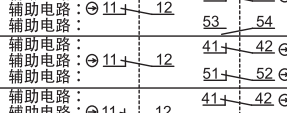
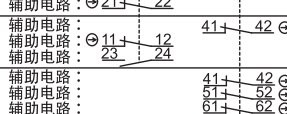

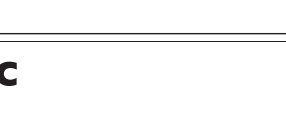



⚠ 注意


- 请将背面锁定解除按钮安装在安全栅内(危险区域)可以操作的地方。若将锁定解除按钮安装在安全栅(危险区域)外可以操作的位置，则始终存在机械在运转中随时可以解除锁定的危险。
- 请勿用工具等操作背面锁定解除按钮，或过度用力以及向操作方向以外的方向施加力，以免按钮破损而导致无法操作。

5 动作特性

●触点结构及工作特性

| 型号※12 | 触点结构 ※13 | 动作特性 (参考) | | | |
|------------|--|-----------------------|------|------|-------|
| | | 0 (执行元件安装基准) (行程: mm) | | | |
| | | 约3.3(锁定位置) | 约5.3 | 约6.9 | 约26.4 |
| HS5L-XD□ |  辅助电路: 11-12, 41-42 辅助电路: 21-22 | | | | |
| HS5L-XF□ |  辅助电路: 11-12, 21-22 辅助电路: 23-24 | | | | |
| HS5L-XG□ |  辅助电路: 11-12, 23-24 辅助电路: 53-54 | | | | |
| HS5L-XH□ |  辅助电路: 41-42, 51-52 辅助电路: 41-42, 51-52 | | | | |
| HS5L-VA□ |  辅助电路: 11-12, 23-24, 41-42, 53-54 辅助电路: 21-22, 53-54 | | | | |
| HS5L-VB□ |  辅助电路: 11-12, 23-24, 41-42, 51-52 辅助电路: 21-22, 51-52 | | | | |
| HS5L-VC□ |  辅助电路: 11-12, 21-22, 53-54 辅助电路: 21-22, 53-54 | | | | |
| HS5L-VD□ |  辅助电路: 11-12, 21-22, 51-52 辅助电路: 21-22, 51-52 | | | | |
| HS5L-VF□ |  辅助电路: 11-12, 21-22, 31-32, 41-42 辅助电路: 21-22, 31-32, 41-42 | | | | |
| HS5L-VG□ |  辅助电路: 11-12, 21-22, 33-34, 41-42 辅助电路: 21-22, 33-34, 41-42 | | | | |
| HS5L-VH□ |  辅助电路: 11-12, 41-42, 51-52, 61-62 辅助电路: 41-42, 51-52, 61-62 | | | | |
| HS5L-VJ□ |  辅助电路: 11-12, 41-42, 51-52, 63-64 辅助电路: 41-42, 51-52, 63-64 | | | | |
| HS5L-VW□ |  辅助电路: 13-14, 41-42, 51-52, 61-62 辅助电路: 41-42, 51-52, 61-62 | | | | |
| HS5L-VX□ |  辅助电路: 13-14, 41-42, 51-52, 63-64 辅助电路: 41-42, 51-52, 63-64 | | | | |
| HS5L-DD□ |  主电路: 11-12, 42-42, 52-52 主电路: 21-22, 42-42, 52-52 | | | | |
| [HS5L-XB□] |  辅助电路: 13-14, 41-42 辅助电路: 13-14, 41-42 | | | | |
| [HS5L-XJ□] |  辅助电路: 41-42, 53-54 辅助电路: 41-42, 53-54 | | | | |
| [HS5L-A□] | 主电路: 11-12, 23-24, 42-42, 53-54 辅助电路: 23-24, 53-54 | | | | |
| [HS5L-B□] | 主电路: 11-12, 23-24, 42-42, 51-52 辅助电路: 23-24, 51-52 | | | | |
| [HS5L-C□] | 主电路: 11-12, 21-22, 42-42, 53-54 辅助电路: 21-22, 53-54 | | | | |
| [HS5L-D□] | 主电路: 11-12, 21-22, 42-42, 51-52 辅助电路: 21-22, 51-52 | | | | |
| [HS5L-F□] | 主电路: 11-12, 21-22, 31-32, 42-42 辅助电路: 21-22, 31-32, 42-42 | | | | |
| [HS5L-G□] | 主电路: 11-12, 21-22, 33-34, 42-42 辅助电路: 21-22, 33-34, 42-42 | | | | |
| [HS5L-H□] | 主电路: 11-12, 42-42, 51-52, 61-62 辅助电路: 42-42, 51-52, 61-62 | | | | |
| [HS5L-J□] | 主电路: 11-12, 42-42, 51-52, 63-64 辅助电路: 42-42, 51-52, 63-64 | | | | |
| [HS5L-TA□] | 辅助电路: 13-14, 41-42, 53-54 辅助电路: 13-14, 41-42, 53-54 | | | | |
| [HS5L-TB□] | 辅助电路: 13-14, 41-42, 51-52 辅助电路: 13-14, 41-42, 51-52 | | | | |
| [HS5L-TC□] | 辅助电路: 11-12, 41-42, 53-54 辅助电路: 11-12, 41-42, 53-54 | | | | |
| [HS5L-TD□] | 辅助电路: 11-12, 41-42, 51-52 辅助电路: 11-12, 41-42, 51-52 | | | | |
| [HS5L-TF□] | 辅助电路: 11-12, 21-22, 41-42 辅助电路: 11-12, 21-22, 41-42 | | | | |
| [HS5L-TG□] | 辅助电路: 11-12, 23-24, 41-42 辅助电路: 11-12, 23-24, 41-42 | | | | |
| [HS5L-TH□] | 辅助电路: 41-42, 51-52, 61-62 辅助电路: 41-42, 51-52, 61-62 | | | | |
| [HS5L-TJ□] | 辅助电路: 41-42, 51-52, 63-64 辅助电路: 41-42, 51-52, 63-64 | | | | |

(执行元件插入结束) (执行元件拔出结束)
 ■: 触点 ON(Close)
 □: 触点 OFF(Open)

- 动作特性为执行元件插入安全开关插入口中心。
- 动作特性为HS9Z-A51型的说明。(其他执行元件的动作特性请增加1.3mm。)
- 请连接主电路有  标志的辅助电路作为安全电路的输入。

注意

※11 本锁定监视标志为EN ISO / ISO14119的9.2.1项目的新刊载项目,该标志表示装置符合EN ISO / ISO 14119的以下要求:
 - 防护栅锁定装置的一般要求(第5.7.1项)*
 - 防护栅锁定装置的锁定监视(第5.7.2.2项)
 可在标配锁定监视标志的锁定监控电路(触点),通过同一电路(触点)进行防护栅门的位置监视和锁定功能的监视。
 (仅在防护栅门关闭,且安全开关呈锁定状态时,锁定监控电路(触点)才为ON)
 * HS5L-K型安全开关的取得锁定监视认证标志。
 ※12 [] 的类型为非标准品。若有需要请向IDEC咨询。
 ※13 以上为执行元件插入结束,呈锁定状态。

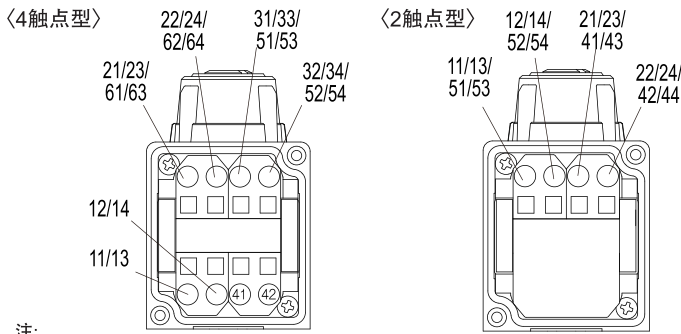
●动作状态

| 门 | 关 | 关 | 开 | 关 |
|------------------------|----------------------|-------------------------|------------------|-------------------------|
| 关键条件 / 背面锁定解除按钮 | 在LOCK侧操作/ 复位状态 | 在UNLOCK侧操作/ 复位状态 | 在UNLOCK侧操作/ 复位状态 | 在LOCK侧操作/ 按下状态 |
| 主电路 11-42 21-52 | 关 | 开 | 开 | 开 |
| 辅助电路 11-12 21-22 31-32 | 关 | 关 | 开 | 关 |
| 辅助电路 13-14 23-24 33-34 | 开 | 开 | 关 | 开 |
| 辅助电路 41-42 51-52 61-62 | 关 | 开 | 开 | 开 |
| 辅助电路 53-54 63-64 | 开 | 关 | 关 | 关 |
| | • 门被锁定 • 机械呈可运转状态 | • 门可手动打开 • 机械呈不能运转状态 | • 机械呈不能运转状态 | • 门可手动打开 • 机械呈不能运转状态 |

6 接线

●端子台接线的方法

•端子编号的识别



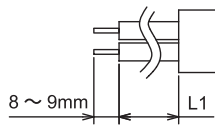
注:

- 以下编码电路的端子间, 在出厂时已连接。
电路编码A、B、C、D、F、G、J: 12-41间已用跨接线连接。
电路编码DD: 12-41和22-51间已用跨接线连接。
- 门监控电路的NC触点(11-12)/(21-22)和锁定监控电路的NC触点(41/42)/(51/52)以串联方式连接作为安全电路的输入时, 请事先将12-41或22-51连接后再使用。

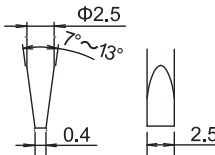
•对应电线尺寸 0.3 ~ 1.5mm² (AWG22 ~ 16)

•引入线长度和布线示例

| 型号 | 电缆引出方向 | 电线长: L1 |
|-------------|--------|-----------|
| HS5L-K□M-△ | 直线方向 | 30 ~ 35mm |
| HS5L-K□LM-△ | | |



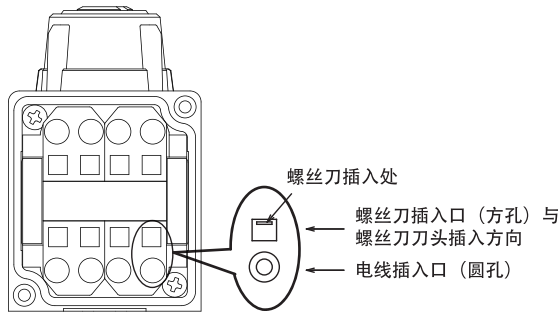
- 接线时使用的螺丝刀, 请选用如下图所示的市售螺丝刀。(螺丝刀的头部符合DIN5264.)



•绞线配合管状端子使用时, 请选用表中的管状端子。

| 型号 | AWG | 导线截面积 (绞线) |
|----------------|-----|---------------------|
| S3TL-H034-10WT | 22 | 0.34mm ² |
| S3TL-H05-12WA | 20 | 0.5mm ² |
| S3TL-H075-12WW | 18 | 0.75mm ² |
| S3TL-H10-12WY | 17 | 1.0mm ² |

•电线、螺丝刀的插入位置与螺丝刀刀头插入方向如下图所示。



•电线的连接方法

- ①将螺丝刀插入螺丝刀插入口(方形孔), 使螺丝刀略呈倾斜方向插入直至螺丝刀头接触到弹簧背面的内壁。
- ②将螺丝刀继续往里推压, 直至接触到止动位置, 接线口松开, 保持螺丝刀在该位置。即使松开手, 螺丝刀也不会脱落。

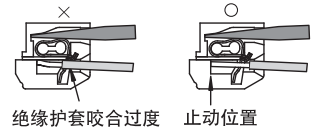


- ③在螺丝刀保持在插入口中的状态, 将导线或棒端子插入到圆形接线口的底部。
- ④将螺丝刀拔出, 完成电线连接。



△注意

- 注意, 在使用绝缘护套直径为Φ2.0mm以下的电线时, 请勿将导线的绝缘部分插入弹簧夹开口处过深。以免引起短路故障。请务必将导线绝缘被剥去8~9mm且需把导线插到底。
- 请按一个电线插入口插入一根电线的原则进行接线(IEC60204 13.1.1一般事项要求)。



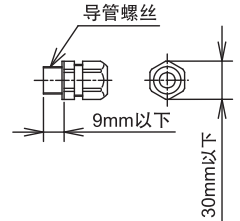
●对应连接器

请使用具备IP65保护等级的连接器。

- 使用多芯电缆时(例)
(M20)树脂连接器: ST-M20×1.5 (LAPP制)

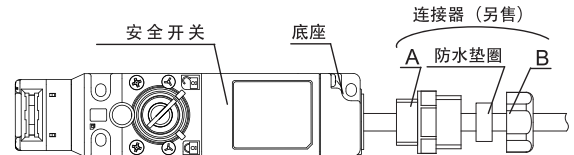
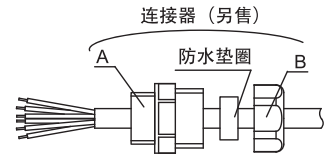
※上述电缆用连接器根据电缆型号, 其绝缘护套外径各异。购买连接器时, 请事先确认。

※使用ST-M20×1.5时, 需与GP-M型(型号: GPM20、LAPP制)垫圈



●连接器的安装方法

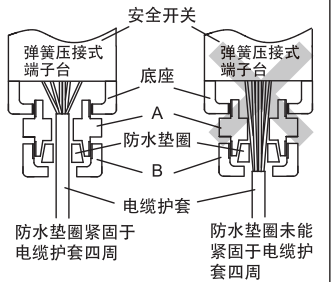
- ①将连接器穿过电缆, 并松开A和B
- ②打开底座, 并将其穿过电缆
- ③对端子台接线
- ④按A→底座→B的顺序拧紧



※拆除接线时, 请在切断电源后, 按照与接线相反的顺序松开B→底座→A。此时, 由于防水垫圈紧固在电缆上, 请在松开A部前使用镊子等工具在不损伤防水垫圈的情况下将其拉出。否则, 在松开A部时, 电缆会一同旋转扭曲从而引发断线。此外, 对产品再次接线时, 请确保防水垫圈已恢复到初始位置。

△注意

- 在打开底座时, 请注意不要遗失底座的安装螺丝。
- 在拧紧连接器B时, 请如下图所示, 将电缆嵌在连接器内部, 将连接器的防水垫圈设置在有电缆护套的位置, 可对其进行拧紧。若防水垫圈未拧紧在电缆护套上, 则可能影响防水性能。
- 请以A→B的顺序拧紧连接器。若先拧紧B, 则在拧紧A时, 则继续拧紧连接器A时, 可能引起连接到弹簧压接式端子台的电线被拧扭而断线或发生故障。
- 请遵照连接器厂商所推荐的力矩值安装连接器, 以免损害产品的防水性能。
- 请勿对电缆施加过度的负载或拧扭以及牵(注)请调整防水垫圈以确保其内径各处都能与电缆护套充分接触。

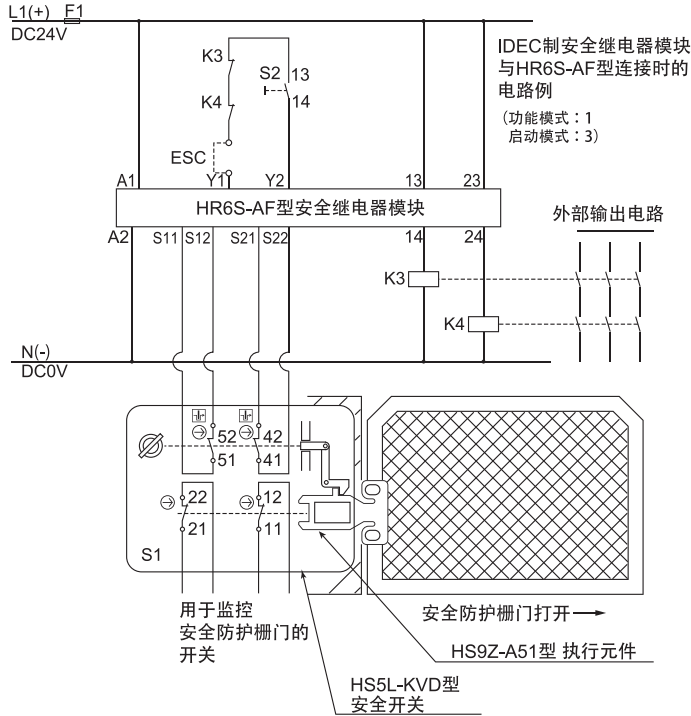


7 安全类别电路例

●安全类别3 (达成可能的PL=d) 对应电路例

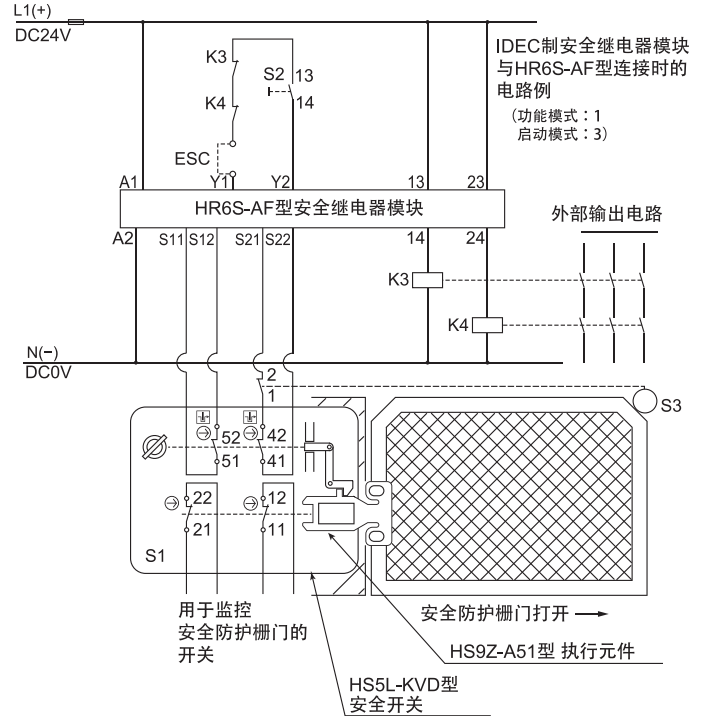
(条件 1: 对应去除执行元件的机械性构造部的故障 → 根据本使用说明书以及产品标配的使用说明书, 在产品规格范围内使用)

(条件 2: 机械装置厂商, 根据 EN ISO13849-1、EN ISO13849-2 或 IEC62061, 编制对应去除故障的理由书)



- S1: 电磁式安全开关 (HS5L-KVD型)
- S2: 启动开关 (HW系列瞬时型开关)
- S3: 安全限位开关等
- ESC: 外部启动条件
- K3, 4: 安全接触器
- F1: 安全继电器模块的电源线外部保险丝

●安全类别4 (达成可能的PL=e) 对应电路例

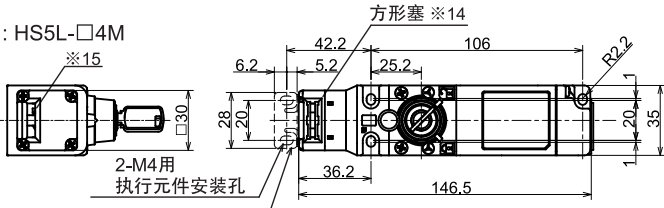


注: 电缆的绝缘护套请选择能抗环境条件影响的材料。

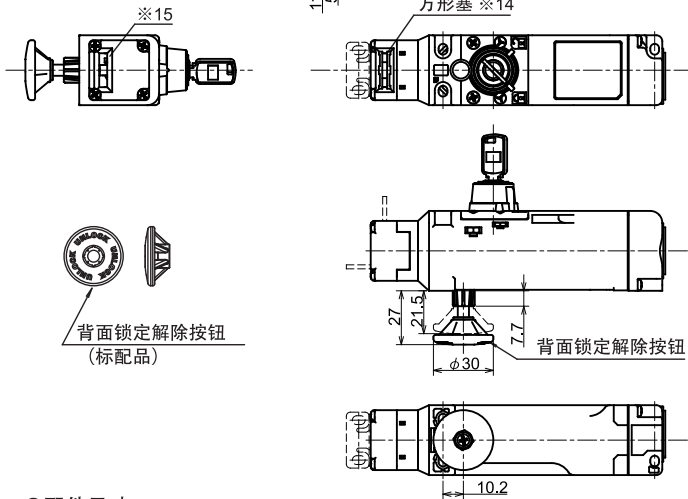
8 外形尺寸图 (mm)

●安全开关主体

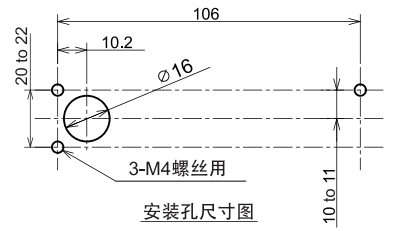
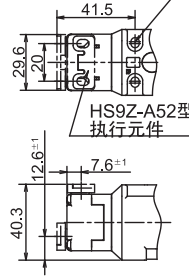
型号：HS5L-□4M



型号：HS5L-□4LM



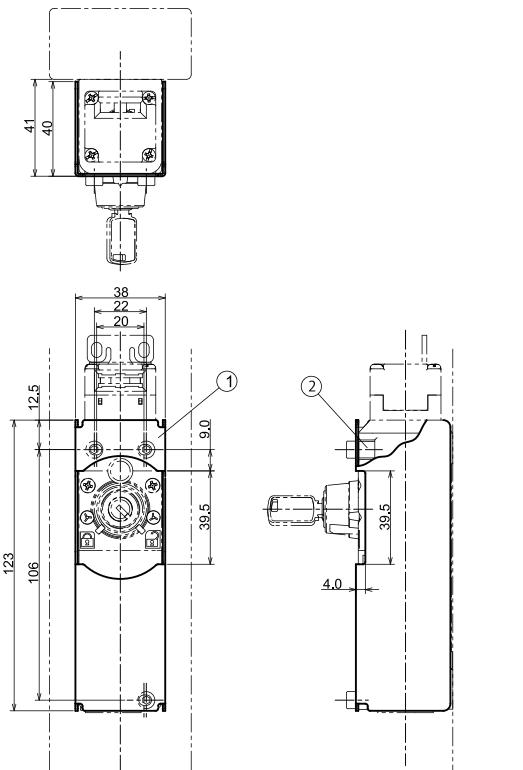
3-M4用
安全开关安装孔



※14 与面板垂直方向的执行元件插入口
 ※15 与面板水平方向的执行元件插入口
 ※请以方形塞塞住安全开关执行元件不使用的插入口，以防止灰尘侵入。
 (方形塞以插在安全开关与安装面板呈垂直方向的执行元件插入口状态出厂。仅限标准型号机种。非标准型号机种，请确认。)

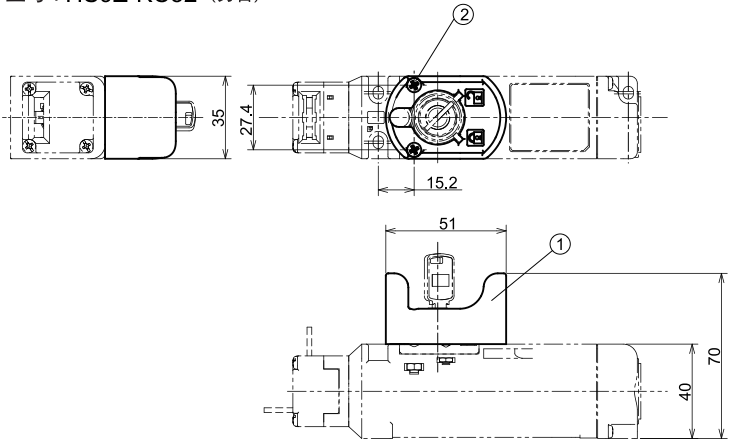
●配件尺寸

型号：HS9Z-BC53 (另售)



| 签名 | 命名 | 材料 |
|----|------------------|-----|
| 1 | HS9Z-BC53:特殊的防爆罩 | 不锈钢 |
| 2 | 垫片 | 不锈钢 |

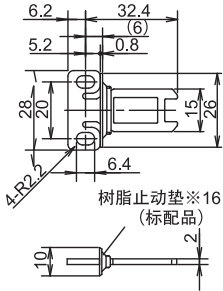
型号：HS9Z-KC52 (另售)



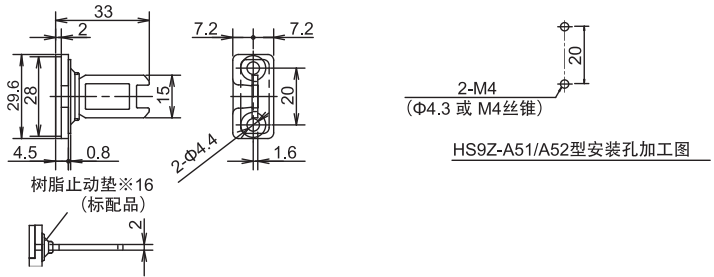
| 签名 | 命名 | 材料 |
|----|------------------|-----|
| 1 | HS9Z-KC52:护卫队的钥匙 | 聚酰胺 |
| 2 | 固定螺钉 | 不锈钢 |

●附件及配件外形尺寸图

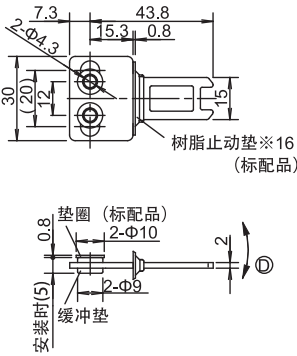
型号：HS9Z-A51型直线型执行元件（另售）



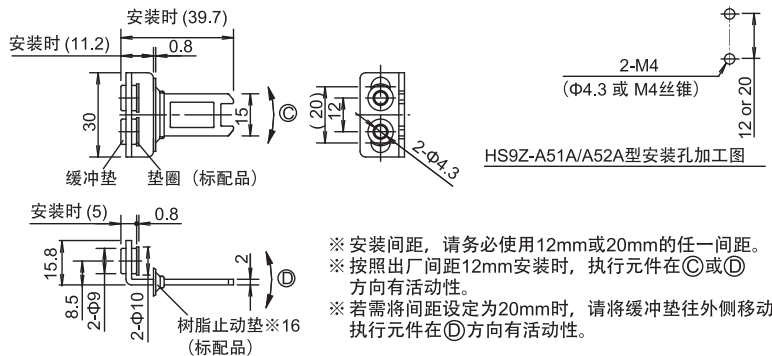
型号：HS9Z-A52型 L形执行元件（另售）



型号：HS9Z-A51A型直线型（附缓冲垫）执行元件（另售）

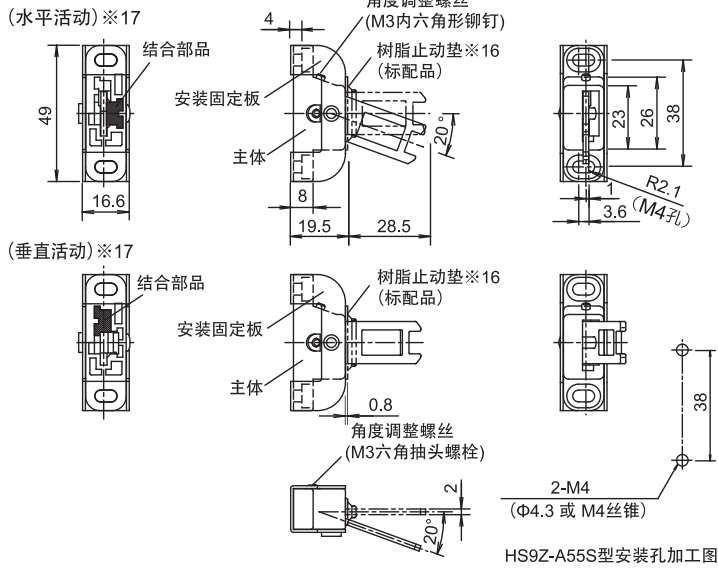


型号：HS9Z-A52A型 L形（附缓冲垫）执行元件（另售）

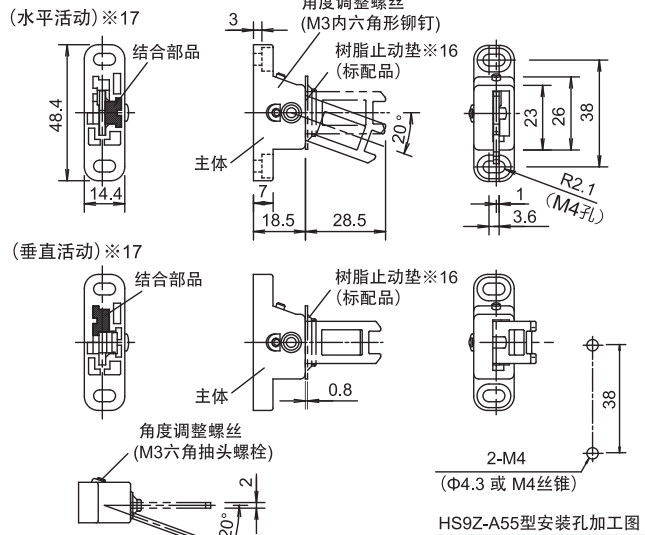


※ 安装间距，请务必使用12mm或20mm的任一间距。
 ※ 按照出厂间距12mm安装时，执行元件在Ⓒ或Ⓓ方向有活动性。
 ※ 若需将间距设定为20mm时，请将缓冲垫往外侧移动后使用。执行元件在Ⓔ方向有活动性。

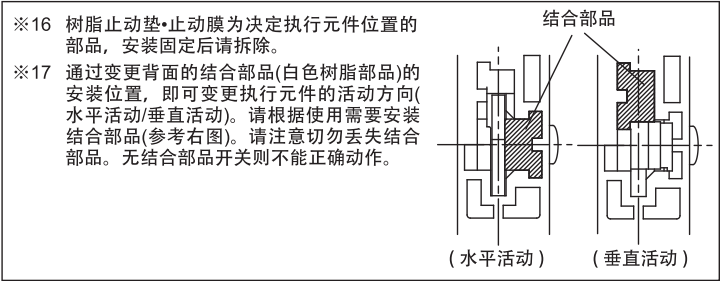
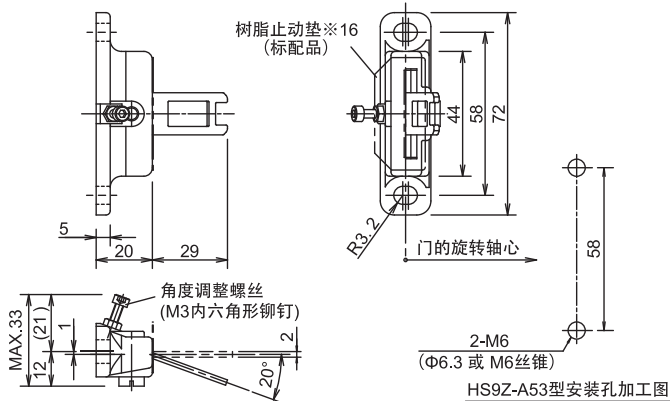
形番：HS9Z-A55S型 水平/垂直活动型执行元件（随安装固定板）（另售）



型号：HS9Z-A55型 水平/垂直活动型执行元件（另售）



型号：HS9Z-A53型 垂直活动型执行元件（另售）



9 报废处理时的注意
 • 本产品的报废处理，须作为工业废品处理。

合格证
 本产品经检验合格
 安全开关 对应标准: GB/T14048.5

IDEC株式会社 <https://www.idec.com>
 总 部 〒532-0004 日本国大阪府淀川区西宫原2-6-64
 TEL: +81-6-6398-2500
 关于使用说明书有不明之处，请联系以下技术咨询窗口。
 咨询时间: 9:00~12:00 / 13:00~17:00 (周六、周日、节假日以及我司休息日除外)
【技术支持中心】 上海: 爱德克电气贸易(上海)有限公司 电话: 021-6135-1515
 北京: 爱德克电气贸易(上海)有限公司北京分公司 电话: 010-6581-6131
 广州: 爱德克电气贸易(上海)有限公司广州分公司 电话: 020-8362-2394
 香港: 香港和泉电气有限公司 电话: +852-2803-8989