

使用说明书

MICRO/I™

HG1P型墙上钩<HG9Z-PK3>

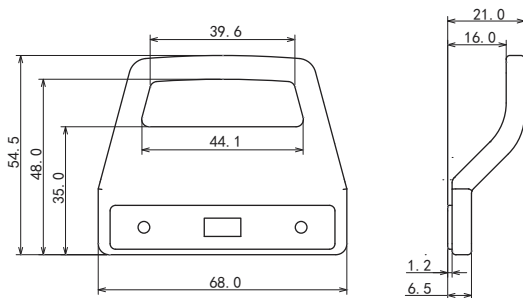
非常感谢您购买本公司的产品。为了确保您安全、正确地使用本产品，请仔细阅读本使用说明书及MICRO/I用户手册。请将本使用说明书交由最终用户保管。

1 包装目录

名称	个数
HG1P型墙上钩	1
墙上钩固定用螺丝	1
使用说明书(本手册)	1

2 外形图

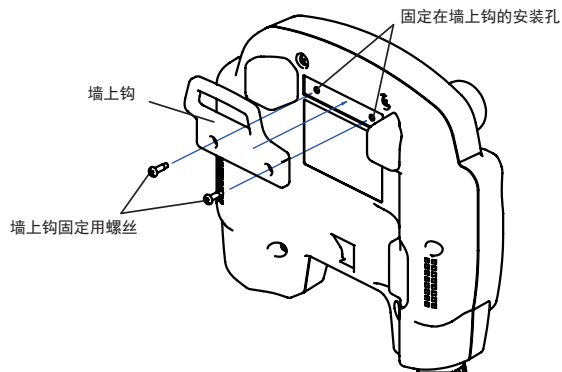
单位: mm



3 使用说明

- 本产品是HG1P型的墙上钩。不要用于其他用途。

4 安装



- (1) 将HG1P型与墙上钩的凹凸面对齐。
- (2) 使用墙上钩固定用螺丝，以推荐紧固扭矩(0.6 N·m) 锁紧2处。

和泉电气

合格证
本产品仅检验合格
可编程显示器 对应标准: IEC/EN 61131-2

<http://www.idec.com>

本社 〒532-0004 日本国大阪府大阪市淀川区西宫原 2-6-64
 上海: 爱德克电气贸易(上海)有限公司
 北京: 和泉电气(北京)有限公司
 深圳: 和泉电气自动化控制(深圳)有限公司
 香港: 香港和泉电气有限公司

TEL +81-6-6398-2500
 电话: 021-6135-1515
 电话: 010-6581-6131
 电话: 0755-8356-2977
 电话: 2803-8989