



使用说明书

HS1T电磁式安全门开关



承蒙购用IDEC产品，谨此衷心致谢！请确认是否是您所订购的产品后，按照下列项目要求使用。

安全注意事项

本使用说明，按错误使用时可能预测到的危险性程度，将其以“警告”及“注意”进行区别。其含义分别如下。

警告

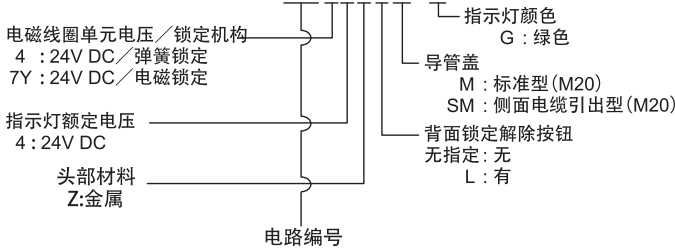
请勿勿错误使用，以免引发人员的死亡或重大伤害。

注意

请注意切勿错误使用，以免引起重大人身伤害或机械设备等损坏。

1 型号说明

型号: HS1T-VD44ZLM-G



触点结构

标准品机种

Table mapping main circuit, door monitoring, and locking monitoring contacts to standard models (HS1T-□/44ZLM-G/44ZLM-G/7Y4ZM-G).

※1 有○标记的为标准品。其他机种，请向IDEC咨询。

弹簧锁定型 电磁锁定型

背面锁定解除按钮

注意

电磁锁定型的安全须知

本产品为向电磁线圈持续施加电压时锁定，停止加压锁定即被解除的结构。因此，若出现断线等故障而引起施加于电磁线圈的电压停止时，则在机械完全停止之前，安全保护栅的锁定被解除，使作业人员暴露在危险中。因此，只能使用在依据风险评估的结果表明不需要执行安全锁定的用途（例如：生产操作需求等）。

2 性能和规格

Performance and specifications table including standards, ratings, and environmental conditions.

※2 安全标准认证额定值

TÜV / CCC AC-15 250V, 0.75A DC-13 30V, 1.0A UL / c-UL 0.75A, 250V ac, Pilot Duty 1A, 30V dc, Pilot Duty

※3 HS1T型安全门开关的内部电路间确保基础绝缘。但是，若同时使用安全门开关内部的安全超低电压（略：SELV）或保护超低电压（略：PELV）电路和其他电路（如：230V AC电路）时，则不能满足 SELV 或 PELV 的规格要求。

※4 HS1T型安全门开关的锁定强度为5000N静负载。请勿施加大于5000N的负载。但，若有预测可能出现超过安全门开关的锁定强度的负载施加的可能性时，请追加其他可检测在栅门打开时，使机械运转停止的无锁定型安全门开关（HS5D型安全门开关等）或传感器。

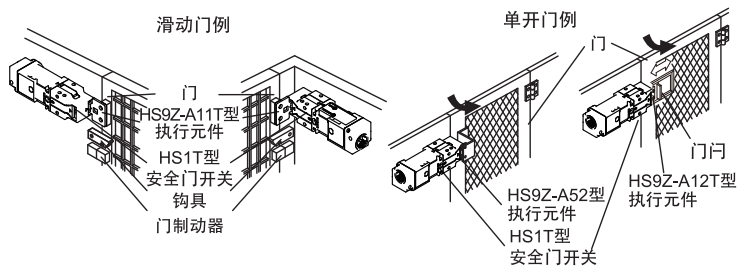
※5 F1max为最大值（实际值）；而Fzh为根据GS-ET-19标准中规定的安全系数，按以下公式计算所得。

Fzh = (锁定强度最大值(F1max.) / 安全系数(=1.3))

※6 请选择可在电缆发热前熔断的短路保护用速断型保险丝。

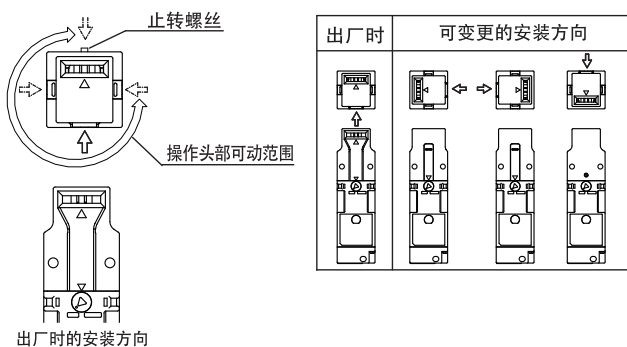
3 安装

- 请将安全门开关安装在固定的机械设备主体或安全保护栅上，执行元件安装在活动门上。请勿将安全门开关和执行元件安装在双开门等。该类安装可能导致执行元件插入安全开关的角度不恰当而引发故障。

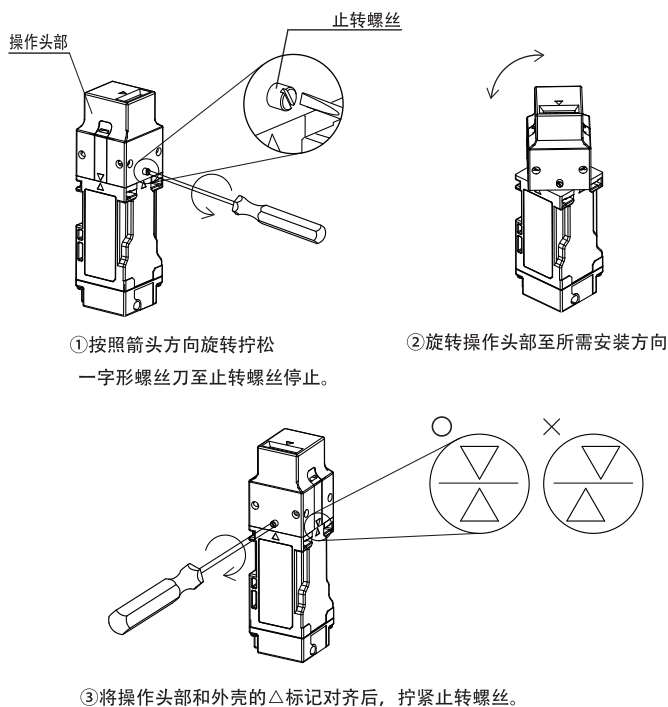


● 变更操作头部的安装方向

- 拆下操作头部四角的止转螺丝可改变操作头部的安装方向。使用一字形螺丝刀拧松操作头部止转螺丝，操作头部可向四个方向变更。以出厂时的安装方向为基准，操作头部可在下列示意图所示范围内旋转。



● 变更安装方向的方法

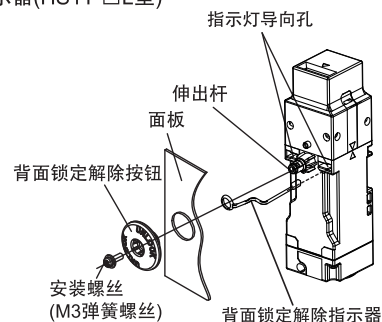


警告

- 变更操作头部的安装方向
- 头部的旋转有范围限制。请切勿超过头部可动范围旋转头部，以免引起破损。
- 请切勿在头部与外壳的△标志未对齐的状态，强行拧紧止转螺丝，以免引起破损。
- 请对止转螺丝进行螺丝锁紧等适当的防松弛处理。
- 变更方向时，请注意勿使异物等侵入。
- 请注意拧紧头部的止转螺丝。螺丝拧紧不足可能引起误动作。
- 除变更头部安装方向以外，请勿拧松头部的止转螺丝。

● 安装背面锁定解除按钮和指示器(HS1T-□L型)

- 将背面锁定解除指示器(标配品)插入安全开门关左侧或右侧的指示器导向孔中，并将环件安装到后侧的伸出杆上。安全门开关安装到面板后，将背面锁定解除按钮(标配品)套在伸出杆上，然后用安装螺丝(标配品)加以固定。但，在安装到厚度为6mm以上的铝框等时，请使用另售的铝框用背面锁定解除按钮单元(HS9Z-FL5□)。



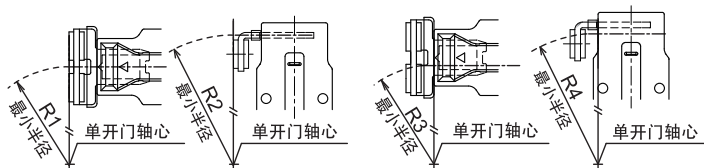
注意

- 背面锁定解除按钮安装后，请对安装螺丝实施螺丝锁紧等适当的防松弛措施。另，伸出杆材质为SUS，背面锁定解除按钮为强化玻璃PA66(尼龙66)制，安装螺丝为铁制。在实施螺丝锁定时，请确认与树脂材料之间的兼容性。

● 单开门的最小尺寸

- 适用于安全门开关的单开门的最小半径如下图所示。

以单开门的轴心作为执行元件的安装面时 以单开门的轴心作为安全门开关的接触面时



	单开门的最小尺寸			
	R1	R2	R3	R4
HS9Z-A12T	510mm	840mm	270mm	450mm
HS9Z-A15T	80mm (水平活动)	80mm (垂直活动)	50mm (水平活动)	50mm (垂直活动)

注意

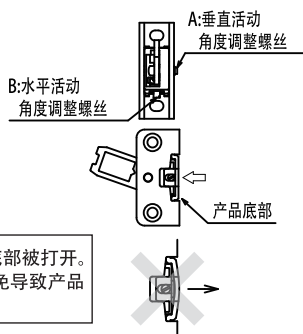
- 上表所示的半径值以执行元件在门开关时不会干涉到安全门开关的主体为前提。但在实际使用时，需考虑单开门的晃动与中心位置的偏移，因此在使用之前必须要通过实机安装进行动作确认。

●水平/垂直活动式执行元件的角度调整 (HS9Z-A15T型)

- 请按右表所示操作顺序进行角度调整。
首先在决定操作①的活动方向之后,再将在执行元件安装到门上,之后进行操作②的角度调整。
- 通过设定角度调整螺丝(M3固定螺丝),可调整执行元件的角度。(请参照外形尺寸图可调整角度范围:0°~20°)
- ※产品出厂时,A和B螺丝均被调整在20°的位置。
- 水平方向使用时,在拧紧操作①的A(垂直方向角度调节螺丝)时需如右图所示,在按压产品底部的同时拧紧。

活动方向	工作1	工作2
水平活动	拧紧A. (※)	拧紧B. 水平方向0°~20°调节角度
垂直活动	拧紧B. (※)	拧紧A. 垂直方向0°~21°调节角度

※推荐拧紧扭矩:0.04N·m



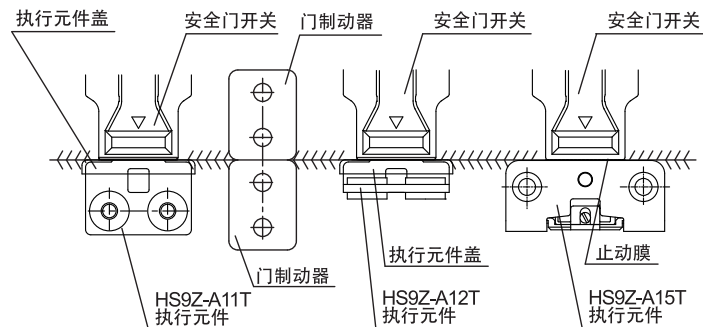
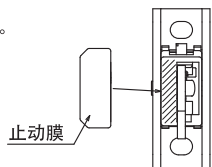
⚠注意

- 请勿如右图所示过度拧紧A的螺丝致使产品底部被打开。请勿对产品施加超过推荐拧紧扭矩的外力,以免导致产品变形。

- 执行元件的角度越大,可对应的单开门的半径越小。执行元件安装,首先将门打开,调整执行器,使其先端能够插入安全门开关的执后行元件的插入口。
- 执行元件的角度调整后,请对角度调整螺丝施加螺丝固定等防止螺丝松弛的处理措施。
- HS9Z-A15T的主体材料为强化玻璃PA66(66尼龙),角度调整螺丝为Fe制。在实施螺丝锁定时,请确认与树脂材料之间的兼容性。

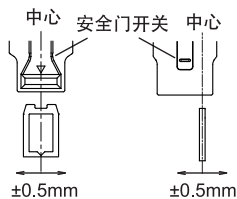
●执行元件的安装基准

- 执行元件插入安全门开关时的安装基准如下图所示。(HS9Z-A15T型)
安装在执行元件上的止动膜轻轻地接触到安全门开关侧面的位置。
- ※定位时,首先请将执行元件附带的止动膜黏贴在右图所示的位置。
- (HS9Z-A15T型以外)
执行元件及树脂外壳轻轻地接触到安装在安全门开关上的树脂止动垫的位置。
- ※执行元件固定后,请卸下止动膜。

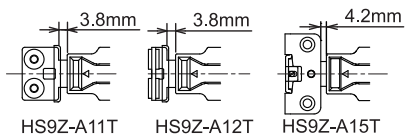


●执行元件的安装调准

- 执行元件的安装公差为相对于中心上下左右分别为0.5mm。
- 请注意执行元件的安装位置,不能与安全门开关的插入口碰击或接触。
- 在关闭门(执行元件插入安全门开关)时,在锁定位置以及即使执行元件移动也不会影响到触点动作的范围如下表所示。



	(执行元件的误差) + (门的晃动距离)
HS9Z-A11T	安装基准位置起 3.8mm以内
HS9Z-A12T	安装基准位置起 3.8mm以内
HS9Z-A15T	安装基准位置起 4.2mm以内



●HS9Z-A11T/A12T型执行元件

- 本产品虽可通过门的晃动等减轻执行元件在插入安全门开关主时,因接触到插入口而引起的冲击力,但也请勿对执行元件施加过度的冲击力,以免引起故障。
- 缓冲垫根据使用环境以及使用条件有劣化的可能,若发现变形或裂缝时,请及时更换。

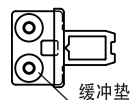
●各螺丝部的推荐拧紧扭矩

	推荐拧紧扭矩
安装安全门开关 主体(M5螺丝)※7 接线导管盖安装螺丝(M3螺丝) 操作头部安装螺丝(M4螺丝) 背面锁定解除按钮安装螺丝(M3弹簧螺丝)	3.2~3.8 N·m 0.5~0.7 N·m 0.1~0.3 N·m 0.5~0.7 N·m
安装执行元件 (HS9Z-A11T/A12T型:2根M5螺丝)※8 (HS9Z-A15T型:2根M6螺丝)	2.7~3.3 N·m 2.7~3.3 N·m

⚠注意

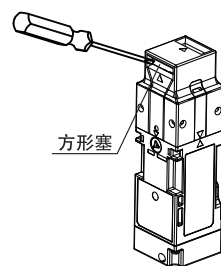
- ※7 上表中的推荐拧紧扭矩为内六角螺丝的确认值。在使用其他螺丝未能满足上表值时,安装后请务必确认螺丝的松弛情况。

※8 拆除缓冲垫(以及隔板)时,为M6螺丝。推荐拧紧扭矩为4.5~5.5N·m。



●安装方形塞

- 对于不使用的执行元件插入口请务必使用方形塞塞住,以防止灰尘等侵入插入口。
- 出厂时,方形塞默认在正面插入口。
- 更换时,请如右图所示,用螺丝刀尖端等翘出更换。



4 使用注意事项

● 安装

- 请勿过度用力开关门，以免使安全门开关遭受冲击。安全门开关遭受到1000m/s²以上的冲击会引发故障。
- 对门设置保护棚，请勿对安全门开关的外执行元件插入方向以加外力。
- 请勿在安全门开关呈锁定状态时，强行拉扯执行元件。而且，无论是何种类型的门都不能把安全门开关当作门的锁定装置使用。门的锁定装置如第3项的例所示，请使用钩具等方法另行安装。
- 请确保安全门开关安装在具有相当强度，且在使用过程中也不会发生变形的平面上。此外，在安装时，请勿在安装面与安全门开关之间夹杂异物。安装面的凹凸不平、歪斜以及异物夹杂，均可能引发产品的误动作。
- 有异物从执行元件插入口侵入会引发安全门开关故障。在灰·水·油等较多的环境下使用时，请设置保护罩等措施，防止异物侵入执行元件插入口。
- 请将本产品安装在不会遭受损伤的位置。而且，请在使用前实施风险评估，根据评估结果的需要，追加保护罩等安全对策。
- 安全门开关在线圈长时间励磁中温度会上升至高于使用环境温度约40°C(使用环境温度55°C时为95°C)，请注意勿被烫伤。另，接线时电缆可能接触到安全门开关时，请使用高耐热性电缆。
- 电磁线圈有极性。接线时请注意。且，请勿施加超过额定的电压，以免引起电磁线圈烧损。
- 接线时，请务必注意勿使水、油等从电缆的末端侵入产品内部。
- 请勿使用指定外的执行元件，以免引起安全门开关破损。
- 向端子台接线时，若万一出现将安全门开关拿在手中时插入螺丝刀的情况，请注意螺丝刀的尖端勿伤到手指。
- 向端子台接线时，请勿过度用力插入螺丝刀，以免端子台内部发生开裂，削渣，进而引发产品故障。
- 在使用以下附件之前，请务必参阅各附件的使用说明书并遵循操作指示正确使用。
HS9Z-FL5



⚠ 警告

- 在进行安装，拆卸，接线施工及维修保养之前，请务必先切断电源。以免引起触电或火灾发生的危险。
- 请勿分解、改造安全门开关或故意使安全门开关的功能停止，以免引起故障及事故。

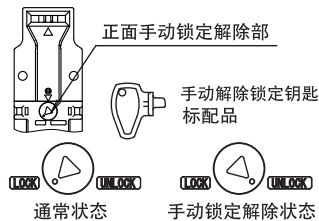
⚠ 注意

- HS1T型安全门开关为TYPE2联锁装置初级编码(EN ISO / ISO14119)。EN ISO / ISO14119规定，为避免联锁装置无效化，在安装或构筑系统时，需要满足以下条件。
 1. 执行元件固定安装至门棚时，必须采用不易拆卸的方式(如：熔接、铆合、特殊螺丝等)。但，在机械的使用寿命期间中，预期到联锁装置发生故障或必须迅速更换的情况时，则不适用。根据必须降低风险的等级，对应措施必须满足以下第2项的内容。
 2. 必须至少实施以下4项中的一项。
 - ① 将其设置在作业人员的手难以触及的位置。
 - ② 设置物理性障碍物(遮蔽)。
 - ③ 安装在隐蔽的位置。
 - ④ 设置防止无效化的状态监视/循环测试控制系统。
- 无论是何种类型的门都不能把安全门开关当作门的制动器使用。请在门的终端部安装机械式制动器，以免安全门开关遭受过度的冲击。
- 请将执行元件安装在门棚关闭时碰不到人体的适当位置，以免对人体造成伤害。
- 请务必注意备用执行元件的保管管理，以免出现未安装的备用执行元件插入安全门开关，导致棚门互锁的安全功能失效的问题出现。
- 请勿对执行元件实施截断、切割等改造，以免导致故障。
- 串联连接复数个安全元器件时，因故障检测功能降低，所以ISO13849-1的性能指数也降低。
- 电缆的绝缘必须能耐受环境影响。
- 必须对组装了本产品的控制系统整体依据ISO13849-2 确认其妥当性。

● 手动解锁的方法

(方法)

- 通常状态/手动解锁状态的切换操作由标配品手动解锁钥匙如下图所示拨转90度。请务必完全旋转90度，旋转不足可能会造成误动作或故障。
- 在手动解锁状态下的弹簧锁定型，即使门关闭也无法实施上锁，主电路/锁定监控电路保持开路状态。



(HS1T-□4 型)

在接线及通电之前确认门的动作，或在停电等紧急情况下可通过手动解除执行元件的锁定。

(HS1T-□7Y 型)

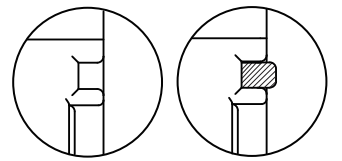
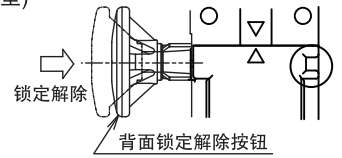
在停止向电磁线圈施加电压，而执行元件的锁定仍不解除等万一出的情况时，可通过手动解除执行元件的锁定。

⚠ 注意

- 请务必确认机械在完全停止后，再进行手动解除锁定。万一，在机械运转中进行手动解除锁定，存在着机械在完全停止前锁定被解除的危险性，使电磁式安全门开关失去其本来功能。
- 请勿对电磁锁定型安全门开关在电磁线圈通电的状态下进行手动解除锁定。
- 请勿对手动解除部施加过度的力(0.45N·m以上)，以免造成手动解除部破损，而不能操作。
- 另外，若手动解除锁定的钥匙插在安全门开关上运转机械，即使机械在运转中安全门开关也会有被解除锁定的危险。本产品的结构为钥匙无法保持插在安全门开关上，但，也需用户注意钥匙的使用保管。

● 背面锁定解除按钮和指示灯(HS1T-□L型)

- 背面锁定解除按钮为作业人员不慎被滞留在安全棚内(危险区域)时的紧急避难用安全措施。(背面锁定解除按钮符合EN ISO/ISO14119及GS-ET-19标准)
- 按下背面锁定解除按钮，锁定解除，门可以打开。
- 需将安全门开关恢复到锁定状态时，请将按钮拉回到原来的位置。若按钮呈按下的状态，即使关闭门，锁定也呈解除状态，主电路、锁定辅助电路也保持开路状态。
- 按下背面锁定解除按钮，则机械指示器在安全门开关主体的侧面显示。可在安全棚的外侧确认锁定是否被解除。
- 请将背面锁定解除机械指示器，安装在安全门开关主体2个侧面任意一面的显示部。



⚠ 注意

- 请务必将背面锁定解除按钮安装在安全保护棚(危险区域)内。若安装在安全棚(危险区域)以外可以操作锁定解除按钮的位置，则存在机械在运转中随时可以解除锁定的危险。
- 请勿用工具等敲击背面锁定解除按钮及机械指示器、或对其施加过大的外力及向操作方向以外施加外力，以免按钮破损而导致不能操作。

5 动作特性

●触点结构及动作特性

型号※10	触点结构 ※11	动作特性 (参考)
		(行程: mm) 0 (执行元件安装基准) 约4.2(锁定位置) 约9.8 约11.6 约28.5
HS1T-XD□	辅助电路: ⊕ 11-12 41-42 辅助电路: ⊖ 21-22	11-12 41-42
[HS1T-XF□]	辅助电路: ⊕ 11-12 41-42 辅助电路: ⊖ 21-22	11-12 21-22
[HS1T-XG□]	辅助电路: ⊕ 11-12 41-42 辅助电路: ⊖ 23-24	11-12 23-24
HS1T-XH□	辅助电路: 41-42 51-52 辅助电路: 51-52 61-62	41-42 51-52
HS1T-VA□	辅助电路: ⊕ 11-12 41-42 辅助电路: ⊖ 23-24 53-54	11-12 23-24 41-42 53-54
[HS1T-VB□]	辅助电路: ⊕ 11-12 41-42 辅助电路: ⊖ 23-24 51-52	11-12 23-24 41-42 51-52
HS1T-VC□	辅助电路: ⊕ 11-12 41-42 辅助电路: ⊖ 21-22 53-54	11-12 21-22 41-42 53-54
HS1T-VD□	辅助电路: ⊕ 11-12 41-42 辅助电路: ⊖ 21-22 51-52	11-12 21-22 41-42 51-52
HS1T-VF□	辅助电路: ⊕ 11-12 41-42 辅助电路: ⊖ 21-22 31-32	11-12 21-22 31-32
HS1T-VG□	辅助电路: ⊕ 11-12 41-42 辅助电路: ⊖ 21-22 33-34 41-42	11-12 21-22 33-34 41-42
HS1T-VH□	辅助电路: ⊕ 11-12 41-42 辅助电路: ⊖ 51-52 61-62	11-12 41-42 51-52 61-62
HS1T-VJ□	辅助电路: ⊕ 11-12 41-42 辅助电路: ⊖ 51-52 63-64	11-12 41-42 51-52 63-64
HS1T-VW□	辅助电路: 13-14 41-42 辅助电路: 51-52 61-62	13-14 41-42 51-52 61-62
HS1T-VX□	辅助电路: 13-14 41-42 辅助电路: 51-52 63-64	13-14 41-42 51-52 63-64
HS1T-DD□	主电路: ⊕ 11-12 41-42 主电路: ⊖ 21-22 51-52	11-42 21-52
[HS1T-XB□]	辅助电路: 13-14 41-42	13-14 41-42
[HS1T-XJ□]	辅助电路: 41-42 53-54 辅助电路: 53-54 61-62	41-42 53-54
[HS1T-A□]	主电路: ⊕ 11-12 41-42 辅助电路: ⊖ 23-24 53-54	11-42 23-24 53-54
[HS1T-B□]	主电路: ⊕ 11-12 41-42 辅助电路: ⊖ 23-24 51-52	11-42 23-24 51-52
[HS1T-C□]	主电路: ⊕ 11-12 41-42 辅助电路: ⊖ 21-22 53-54	11-42 21-22 53-54
[HS1T-D□]	主电路: ⊕ 11-12 41-42 辅助电路: ⊖ 21-22 51-52	11-42 21-22 51-52
[HS1T-F□]	主电路: ⊕ 11-12 41-42 辅助电路: ⊖ 21-22 31-32	11-42 21-22 31-32
[HS1T-G□]	主电路: ⊕ 11-12 41-42 辅助电路: ⊖ 21-22 33-34	11-42 21-22 33-34
[HS1T-H□]	主电路: ⊕ 11-12 41-42 辅助电路: ⊖ 51-52 61-62	11-42 51-52 61-62
[HS1T-J□]	主电路: ⊕ 11-12 41-42 辅助电路: ⊖ 51-52 63-64	11-42 51-52 63-64
[HS1T-TA□]	辅助电路: 13-14 41-42 辅助电路: 53-54	41-42 13-14 53-54
[HS1T-TB□]	辅助电路: 13-14 41-42 辅助电路: 51-52	41-42 13-14 51-52
[HS1T-TC□]	辅助电路: ⊕ 11-12 41-42 辅助电路: ⊖ 53-54	41-42 11-12 53-54
[HS1T-TD□]	辅助电路: ⊕ 11-12 41-42 辅助电路: ⊖ 51-52	41-42 11-12 51-52
[HS1T-TF□]	辅助电路: ⊕ 11-12 41-42 辅助电路: ⊖ 21-22	41-42 11-12 21-22
[HS1T-TG□]	辅助电路: ⊕ 11-12 41-42 辅助电路: ⊖ 23-24	41-42 11-12 23-24
[HS1T-TH□]	辅助电路: 41-42 51-52 辅助电路: 61-62	41-42 51-52 61-62
[HS1T-TJ□]	辅助电路: 41-42 51-52 辅助电路: 63-64	41-42 51-52 63-64

(执行元件插入结束) (执行元件拔出结束)
 ■: 触点 ON(Close)
 □: 触点 OFF(Open)

- 动作特性为执行元件插入安全门开关插入口中心。
- 动作特性为HS9Z-A11T/A12T型的说明。
- 请连接主电路有 [] 标志的辅助电路作为安全电路的输入。
- 指示灯在电磁线圈为ON时点亮。

注意

※9 本锁定监视标志为EN ISO / ISO14119的9.2.1项目的新刊载项目,该标志表示装置符合EN ISO / ISO 14119的以下要求:
 - 防护栅锁定装置的一般要求(第5.7.1项)*
 - 防护栅锁定装置的锁定监视(第5.7.2.2项)
 可在标配锁定监视标志的锁定监控电路(触点),通过同一电路(触点)进行防护栅门的位置监视和锁定功能的监视。
 (仅在防护栅门关闭,且安全门开关呈锁定状态时,锁定监控电路(触点)才为ON)
 * HS1T型安全门开关的弹簧锁定型和电磁锁定型均已取得锁定监视认证标志。弹簧锁定型用于风险评估结果,在安全上无需使用锁定的用途。例如,仅因生产需要等须进行锁定时。
 ※10 [] 为非标准品。若有需要请向IDEC咨询。标准品机种,请确认①的型号说明。
 ※11 以上为执行元件插入结束,呈锁定状态。

●动作状态

• 弹簧锁定型 (HS1T-□4)

门	关	关	开	关
电磁线圈电源 A1-A2间	电源 OFF	电源 ON	电源 ON/OFF	电源 OFF
手动锁定解除钥匙	转至 LOCK端	转至 LOCK端	转至 LOCK端	转至 UNLOCK端
背面锁定解除按钮	复位状态	复位状态	复位状态	按下状态
主电路 11-42 21-52	关	开	开	开
辅助电路 11-12 21-22 31-32	关	关	开	关
辅助电路 13-14 23-24 33-34	开	开	关	开
辅助电路 41-42 51-52 61-62	关	开	开	开
辅助电路 53-54 63-64	开	关	关	关
	• 门被锁定 • 机械呈可运转状态	• 门呈可手动打开状态 • 机械呈不可运转状态	• 机械呈不可运转状态	• 门呈可手动打开状态 • 机械呈不可运转状态

• 电磁锁定型 (HS1T-□7Y)

门	关	关	开	关
电磁线圈电源 A1-A2间	电源 OFF	电源 ON	电源 OFF/ON ※13	电源 OFF ※12 ※13
手动锁定解除钥匙	转至 LOCK端	转至 LOCK端	转至 LOCK端	转至 UNLOCK端
主电路 11-42 21-52	关	开	开	开
辅助电路 11-12 21-22 31-32	关	关	开	关
辅助电路 13-14 23-24 33-34	开	开	关	开
辅助电路 41-42 51-52 61-62	关	开	开	开
辅助电路 53-54 63-64	开	关	关	关
	• 门被锁定 • 机械呈可运转状态	• 门呈可手动打开状态 • 机械呈不可运转状态	• 机械呈不可运转状态	• 门呈可手动打开状态 • 机械呈不可运转状态

注意

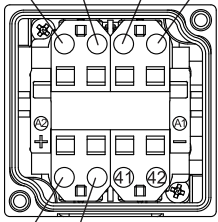
※12 请勿对电磁锁定型安全门开关在电磁线圈通电的状态下进行手动解锁。
 ※13 在栅门呈打开状态以及手动锁定解除钥匙在UNLOCK状态时,请勿对电磁线圈长时间施加电压。

6 接线

●端子台接线的方法

- 端子编号的识别
(4触点型)

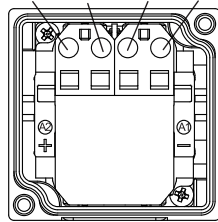
21/23/ 22/24/ 31/33/ 32/34/
61/63 62/64 51/53 52/54



11/13 12/14

- (2触点型)

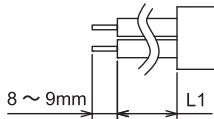
11/13/ 12/14/ 21/23/ 22/24/
51/53 52/54 41/43 42/44



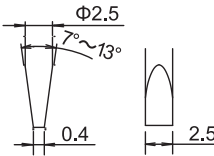
注:

- 以下编码电路的端子间, 在出厂时已连接。
电路编码A、B、C、D、F、G、J: 12-41间已用跨接线连接。
电路编码DD: 12-41和22-51间已用跨接线连接。
- 门监控电路的NC触点(11-12)/(21-22)和锁定监控电路的NC触点(41/42)/(51/52)以串联方式连接作为安全电路的输入时, 请事先将12-41或22-51连接后再使用。
- 对应电线尺寸 0.3 ~ 1.5mm² (AWG22 ~ 16)
- 引入线长度和接线示例

型号	电缆引出方向	电线长: L1
HS1T-□□*4M-G	直线方向	30 ~ 35mm
HS1T-□□*4LM-G		
HS1T-□□*4SM-G	直线方向	50 ~ 55mm
HS1T-□□*4LSM-G	水平方向	40 ~ 45mm



- 接线时使用的螺丝刀, 请选用如右图所示的市售螺丝刀。(螺丝刀的头部符合DIN5264。)



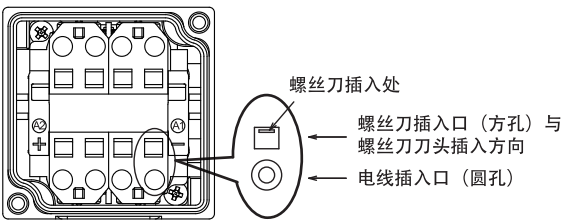
- 使用绞线时, 请选用下表中的棒端子。

导线截面积 (绞线)	AWG	型号
0.34	22	S3TL-H034-10WT
0.5	20	S3TL-H05-12WA
0.75	18	S3TL-H075-12WW
1	17	S3TL-H10-12WY

- 推荐工具(分开售卖)

姓名	型号	评论
卷边工具	S3TL-CR06D	海外限量发售

- 电线、螺丝刀的插入位置与螺丝刀刀头插入方向如下图所示。



- 电线的连接方法

- 将螺丝刀插入螺丝刀插入口(方形孔), 使螺丝刀略呈倾斜方向插入直至螺丝刀头接触到弹簧背面的内壁。
- 将螺丝刀继续往里推压, 直至接触到止动位置, 接线口松开, 保持螺丝刀在该位置。即使松开手, 螺丝刀也不会脱落。

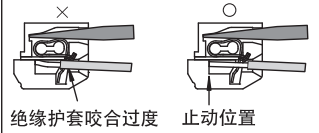


- 在螺丝刀保持在插入口中的状态, 将导线或棒端子插入到圆形接线口的底部。
- 将螺丝刀拔出, 完成电线连接。



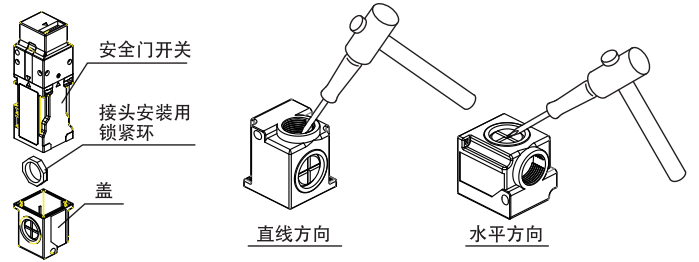
注意

- 注意, 在使用绝缘护套直径为Φ2.0mm以下的电线时, 请勿将导线的绝缘部分插入弹簧夹开口处过深。以免引起短路故障。请务必将导线绝缘被剥去8~9mm且需把导线插到底。
- 请按一个电线插入口插入一根电线的原则进行接线(IEC60204 13.1.1一般事项要求)。



- 导管口冲孔方法(侧面电缆引出型)

- 在使用时, 首先用螺丝刀等工具从导管盖的外侧敲通需安装接头的导管口。
- 导管口冲孔, 必须事先将导管盖从HS1T安全门开关主体拆卸后, 取出内置于导管盖中的接头安装用锁紧环后, 再冲孔。
- 冲孔时, 请注意勿使导管口存在任何裂口或毛刺, 以免影响防水性能。



●对应连接器

请使用具备IP67保护等级的连接器。

•使用多芯电缆时(例)

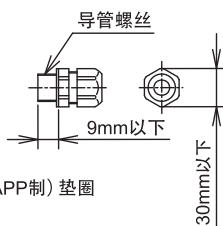
(M20)树脂连接器:ST-M20×1.5(LAPP制)

金属连接器:C20M-□□20(日本三桂製作所制)

※上述电缆用连接器根据电缆型号,

其绝缘护套外径各异。购买连接器时,请事先确认。

※使用ST-M20×1.5时,需与GP-M型(型号:GPM20、LAPP制)垫圈



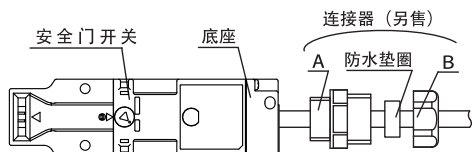
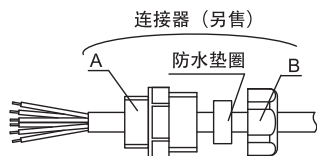
(注)若将本产品作为Type4X Indoor Use Only使用时,请使用已取得以下认证的M20的连接器。

树脂连接器:Type4、4X、6、6P

金属连接器:Type4X、6P

●连接器的安装方法

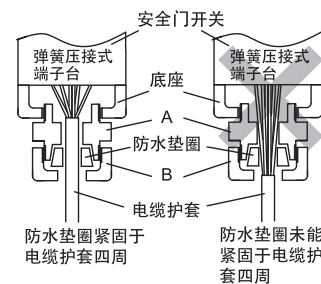
- ①将连接器穿过电缆,并松开A和B
- ②打开底座,并将其穿过电缆
- ③对端子台接线
- ④按A→底座→B的顺序拧紧



※拆除接线时,请在切断电源后,按照与接线相反的顺序松开B→底座→A。此时,由于防水垫圈紧固在电缆上,请在松开A部前使用镊子等工具在不损伤防水垫圈的情况下将其拉出。否则,在松开A部时,电缆会一同旋转扭曲从而引发电缆断线。此外,对产品再次接线时,请确保防水垫圈已恢复到初始位置。

⚠注意

- 在打开底座时,请注意不要遗失底座的安装螺丝。
- 在拧紧连接器B时,请如下图所示,将电缆嵌在连接器内部,将连接器的防水垫圈设置在有电缆护套的位置,可对其进行拧紧。若防水垫圈未拧紧在电缆护套上,则可能影响防水性能。
- 请以A→B的顺序拧紧连接器。若先拧紧B,则在拧紧A时,则继续拧紧连接器A时,可能引起连接到弹簧压接式端子台的电线被扭扭而断线或发生故障。
- 请遵照连接器厂商所推荐的力矩值安装连接器,以免损害产品的防水性能。
- 请勿对电缆施加过度的负载或扭扭以及牵引力,以免引发断线或故障。



(注)请调整防水垫圈以确保其内径各处都能与电缆护套充分接触。

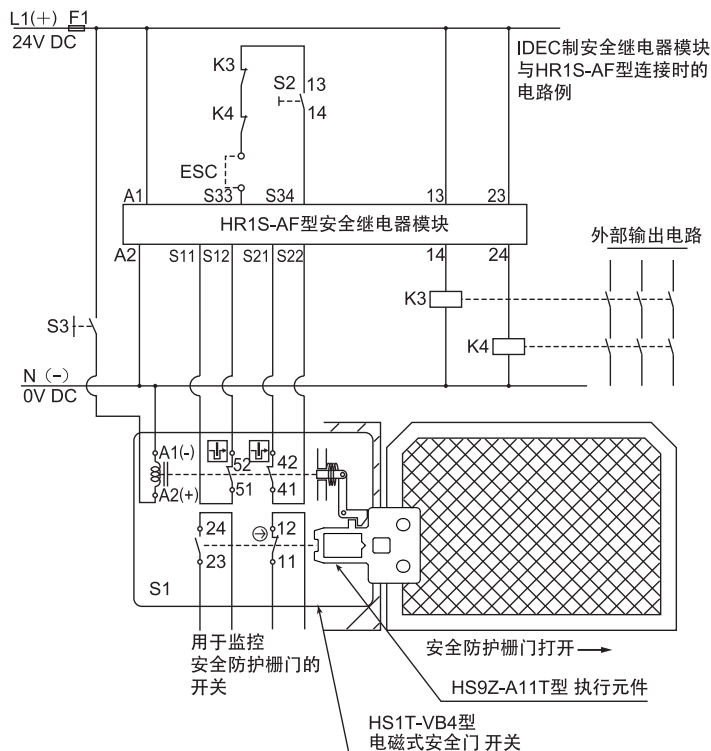
7 安全类别电路例

●安全类别3(可达到的PL=d)对应电路例

(条件1:适用于去除执行元件的机械性构造部的故障→

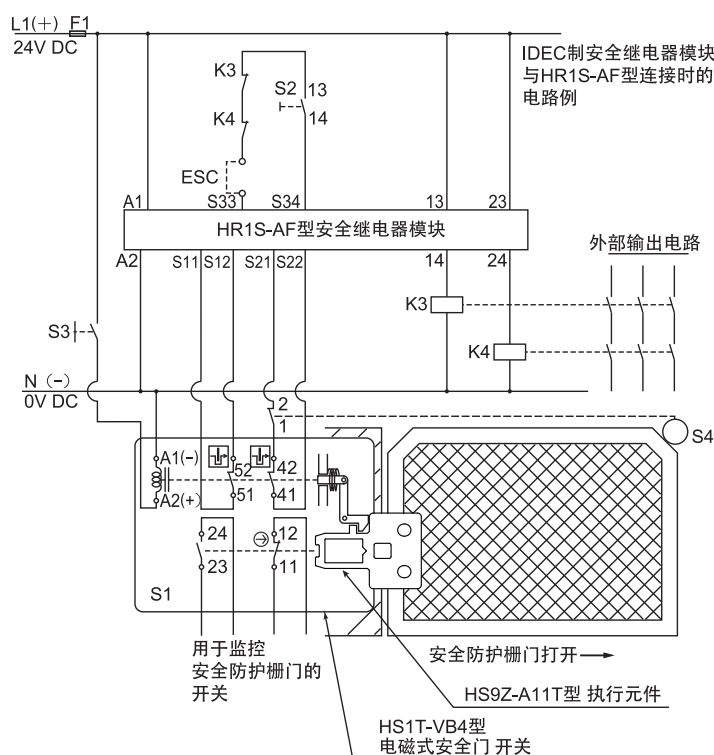
请根据本使用说明书或产品标配的使用说明书,在产品规格范围内使用)

(条件2:机械装置厂商,请根据ISO13849-1、ISO13849-2或IEC62061,编制对应去除故障的理由书)



- S1: 电磁式安全门开关(HS1T-VB4型)
- S2: 启动开关(HW系列瞬时型开关)
- S3: 解锁开关
- S4: 安全限位开关等
- ESC: 外部启动条件
- K3, 4: 安全接触器
- F1: 安全继电器模块的电源线外部保险丝

●安全类别4(可达到的PL=e)对应电路例



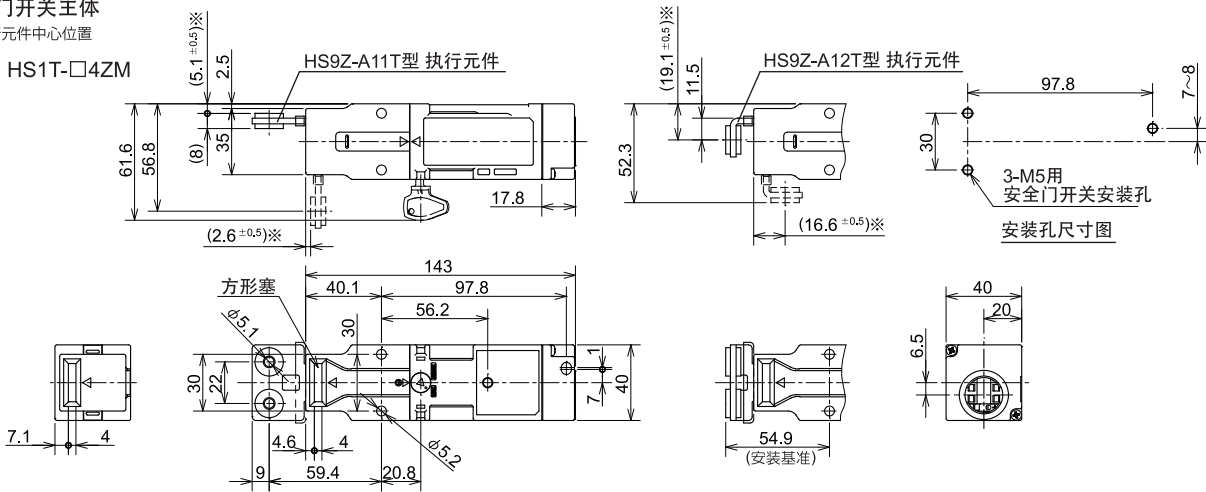
注: 监控辅助装置(安全继电器模块)请使用具备短路检测功能的机型。电缆的绝缘护套请选择能抗环境条件影响的材料。使用上图以外的监控辅助装置时,请在监控辅助装置上安装交叉短路电路监控器。

8 外形尺寸图 (mm)

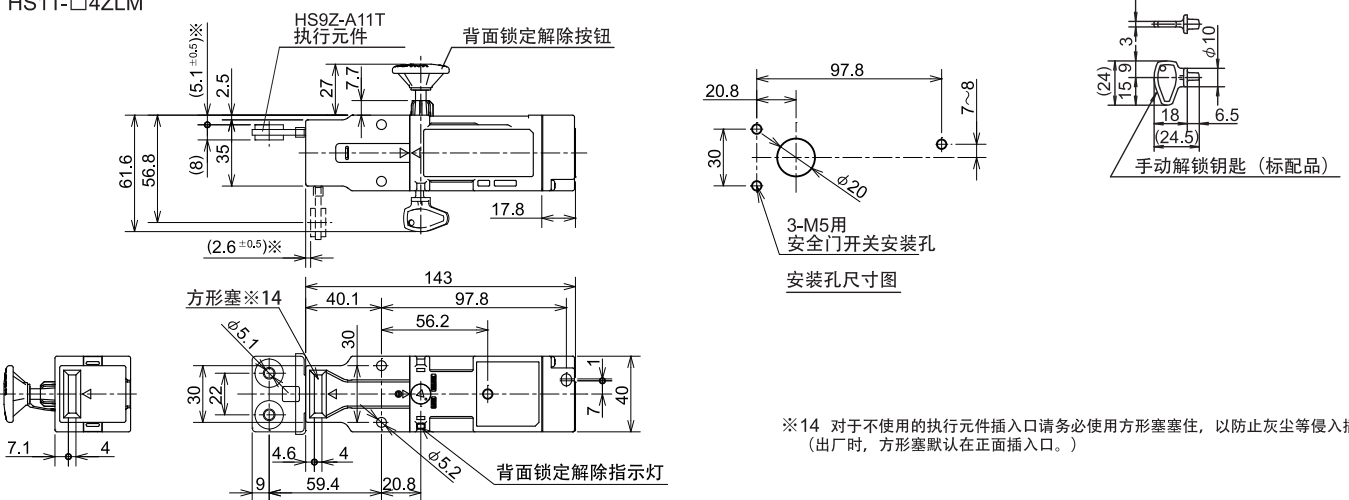
●安全门开关主体

※执行元件中心位置

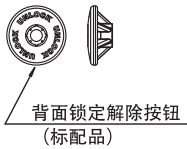
型号: HS1T-□4ZM



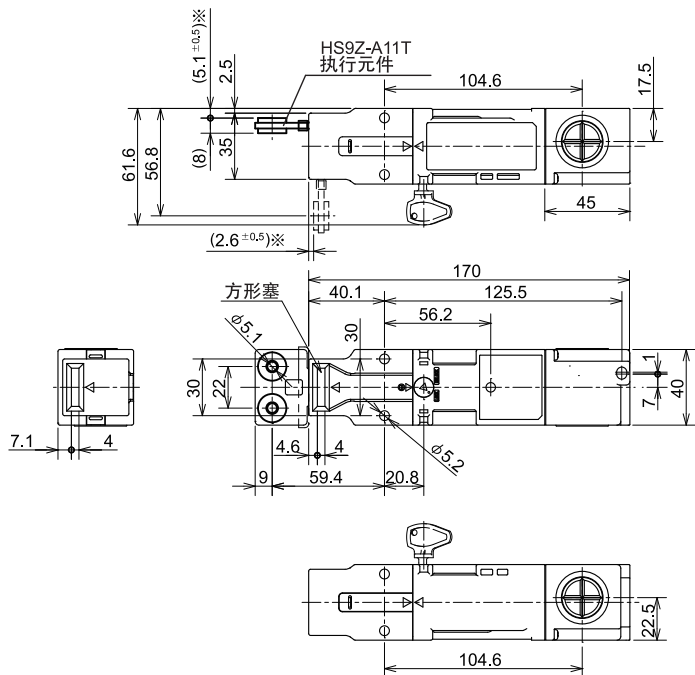
型号: HS1T-□4ZLM



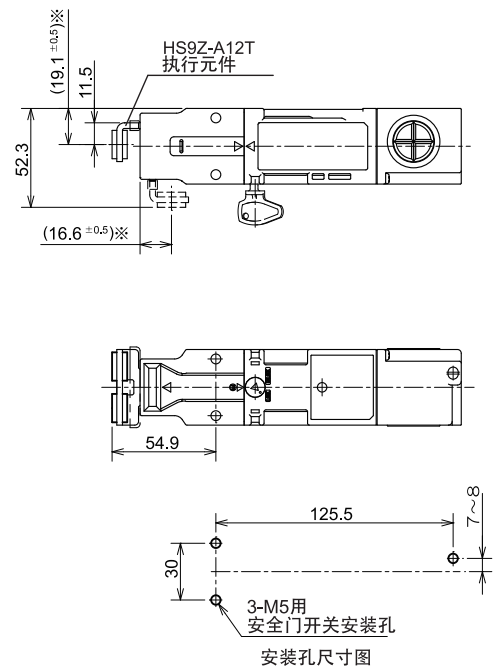
※14 对于不使用的执行元件插入口请务必使用方形塞塞住, 以防止灰尘等侵入插入口。(出厂时, 方形塞默认在正面插入口。)



型号: HS1T-□4ZSM
(电缆左侧方向引出时)

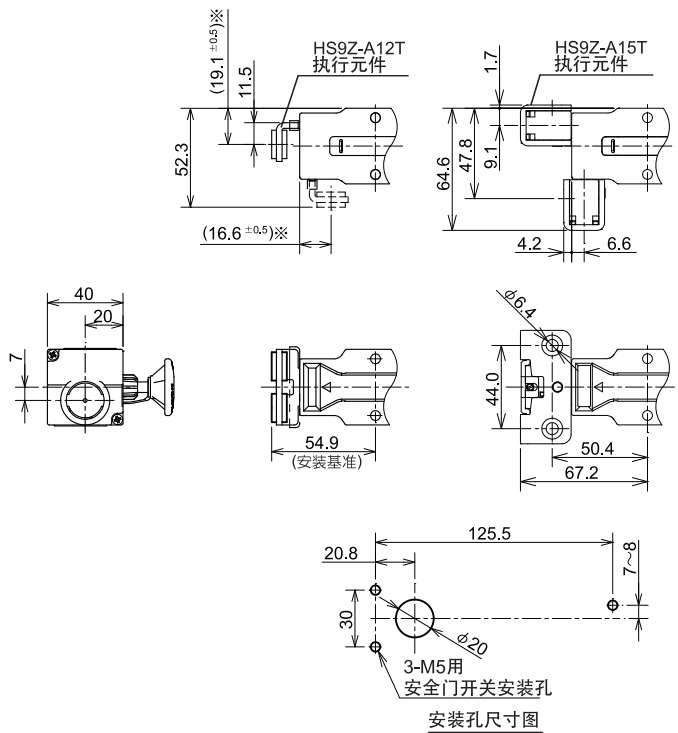
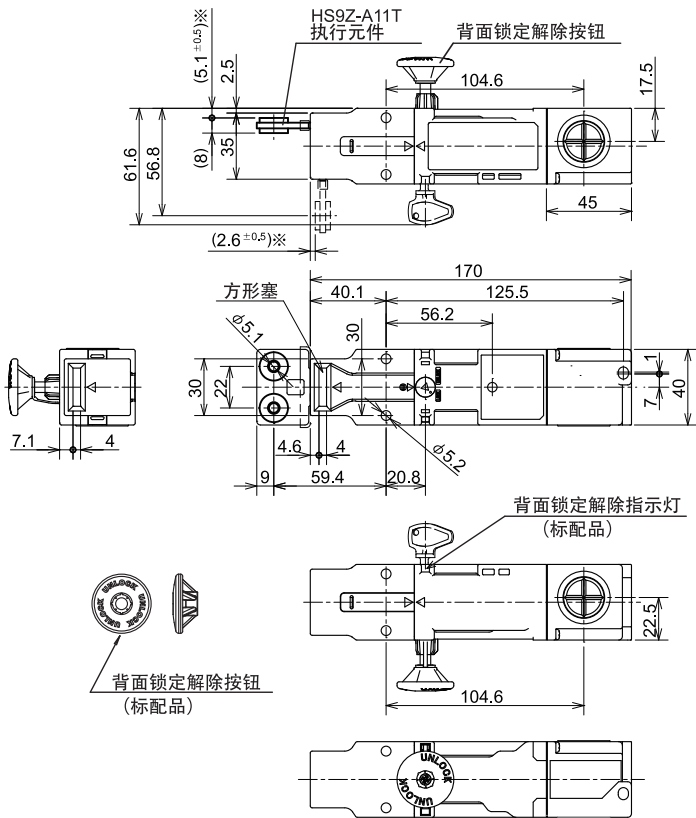


(电缆右侧方向引出时)



型号: HS1T-□4ZLSM
(电缆左侧方向引出时)

(电缆右侧方向引出时)

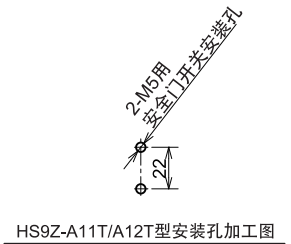
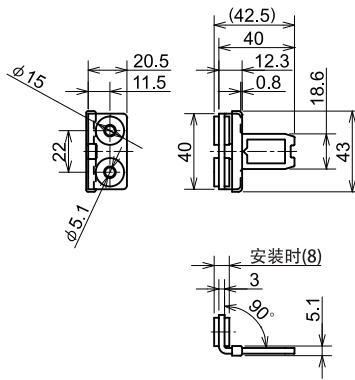
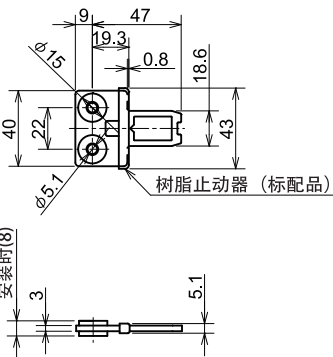


※14 对于不使用的执行元件插入口请务必使用方形塞塞住, 以防止灰尘等侵入插入口。
(出厂时, 方形塞默认在正面插入口。)

●附件及配件外形尺寸图

型号: HS9Z-A11T 直线型执行元件 (另售)

型号: HS9Z-A12T L形执行元件 (另售)

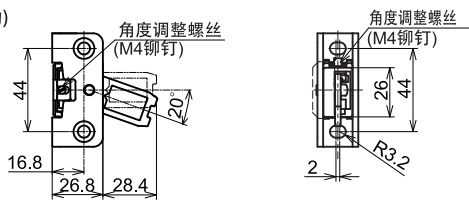


型号: HS9Z-A15T

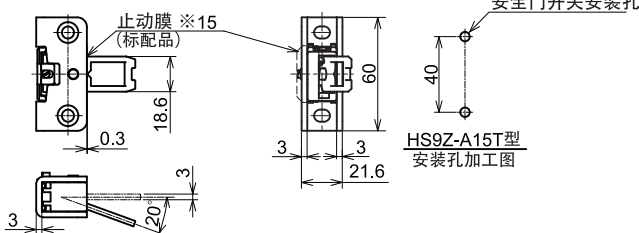
9 报废处理时的注意

• 本产品的报废处理, 须作为工业废品处理。

(水平活动)



(垂直活动)



合格证
本产品经检验合格
安全门开关 对应标准: GB/T14048.5

IDEC株式会社

http://www.idec.com

总 部 〒532-0004 日本国大阪市淀川区西宫原2-6-64
TEL:+81-6-6398-2500

关于使用说明书有不明白的地方, 请联系以下技术咨询窗口。
咨询时间:

9:00~12:00/13:00~17:00 (周六、周日、节假日以及我司休息日除外)

【技术支持中心】 上海: 爱德克电气贸易(上海)有限公司 电话: 021-6135-1515
北京: 爱德克电气贸易(上海)有限公司北京分公司 电话: 010-6581-6131
广州: 爱德克电气贸易(上海)有限公司广州分公司 电话: 020-8362-2394
香港: 香港和泉电气有限公司 电话: +852-2803-8989

※15 止动膜为决定执行元件位置的部品, 安装固定后请拆除。

※安装至16铰链门时, 请注意产品的方向。