



使用说明书

HS5D系列安全开关



承蒙购用IDEC产品，谨此衷心致谢！请确认是否是您所订购的产品 ※S标志认证品型号，请在本公司官网确认“S标志认证品”一览。

安全注意事项

本使用说明，按错误使用时可能预测到的危险性程度，将其以“警告”及“注意”进行区别。其含义分别如下。

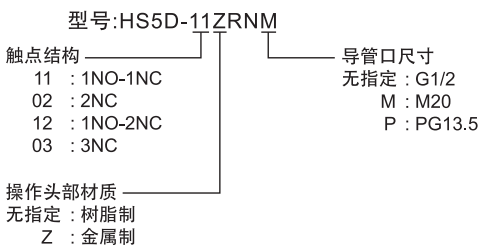
警告

错误使用，可能引起死亡或重大人身伤害。

注意

请注意切勿错误使用，以免引起重大人身伤害或机械设备等损坏。

1 型号说明



2 性能和规格

对应标准	EN ISO / ISO14119 IEC60947-5-1, EN6094-5-1, GS-ET-15 UL508, CSA C22.2 No.14, GB/T14048.5				
应用标准	IEC60204-1, EN60204-1				
型号及编码化等级	TYPE 2的Low-level coded互锁装置(EN ISO / ISO14119)				
对应指令	低电压指令, 机械指令, RoHS指令				
标准使用状态	使用环境温度: -30~+70°C (无结冰) 使用相对湿度: 45~85% (无结露) 污染等级: 3 (内部为2) 海拔高度: 2,000m以下				
脉冲耐受电压 <Uimp>	4kV				
额定绝缘电压 <Ui>	300V				
额定通电流 <Ith>	10A				
额定使用电压 <Ue>和 额定使用电流 <Ie>		30V	125V	250V	
交流	电感性负载 (AC-12)	10A	10A	6A	
	电感性负载 (AC-15)	10A	5A	3A	
直流	电感性负载 (DC-12)	8A	2.2A	1.1A	
	电感性负载 (DC-13)	4A	1.1A	0.6A	
触电保护等级	Class II (IEC61140)				
操作频率	900次/小时				
操作速度	0.05~1.0m/s				
B10d	2,000,000 (根据 EN ISO13849-1、附件 C 表 C.1)				
机械的耐久性	1,000,000 回以上 (GS-ET-15)				
电气的耐久性	100,000 回以上 (AC-12 250V·6A) 1,000,000 回以上 (AC/DC 24V 100mA) (900次/小时)				
抗冲击性	耐久性: 1,000m/s ²				
耐振动	误动作: 10~55Hz、单振幅: 0.5mm以上 耐久性: 30Hz、单振幅: 1.5mm以上				
直接开路动作行程	10mm 以上 (使用 HS9Z-A51 时)				
直接开路动作力	50N 以上 (使用 HS9Z-A51 时)				
接触电阻	50mΩ 以下 (初始值)				
保护等级	IP67 (IEC60529)				
条件性短路电流	100A(250V)				
短路保护装置	250V, 10A 请使用速断型保险丝				

●安全标准认证额定值

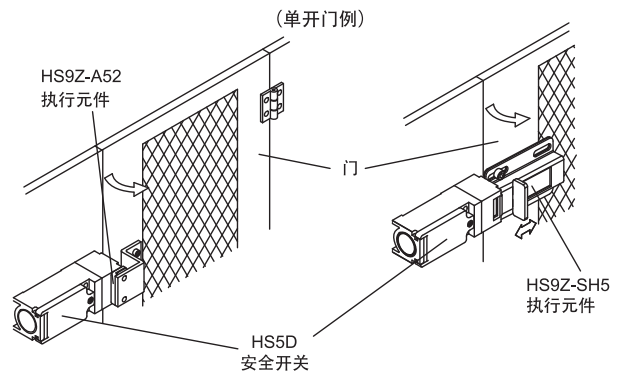
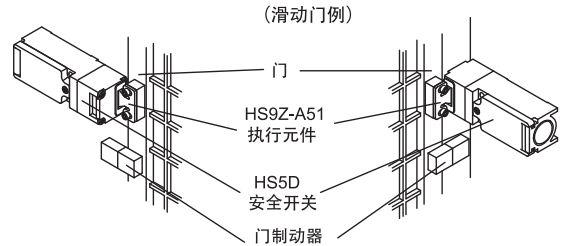
- (1) TÜV额定值 / CCC额定值 / KOSHA额定值 (2) UL, c-UL额定值
AC-15 250V, 3A A300 3A, 250V ac, Pilot Duty
DC-13 30V, 4A 4A, 30V dc

●操作头部脱落检测功能 (端子No.11-12)

机械性耐久性	10次以上
绝缘电阻	100MΩ (初始值)
耐电压	1,000V·1分钟 (初始值)

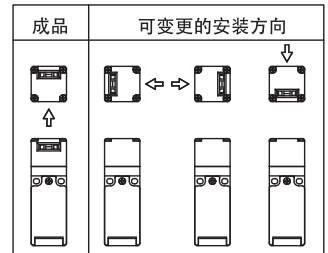
3 安装

请将安全开关安装在固定的机械设备主体或安全保护栅上，执行元件安装在或动门上。请勿将安全开关安装在双开门等上。该类安装可能导致执行元件插入安全开关的角度不恰当而引发故障。



●操作头部安装方向的变更

拆下操作头部四角的安装螺丝可改变插入口的安装方向。



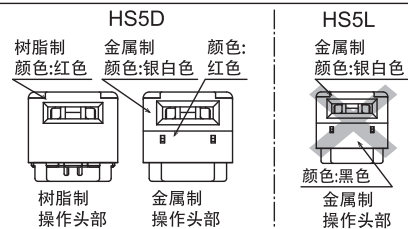
警告

●头部安装方向的变更

在更改头部安装方向等拆除头部时需注意勿使杂物侵入。请务必拧紧螺丝，螺丝的拧紧不足易引起误动作。除更换头部安装方向以外，请切勿拆卸头部螺丝。用电动螺丝刀等拧紧操作头部的螺丝时，请先用手旋紧螺丝，暂时固定后再用电动螺丝刀将其拧紧。

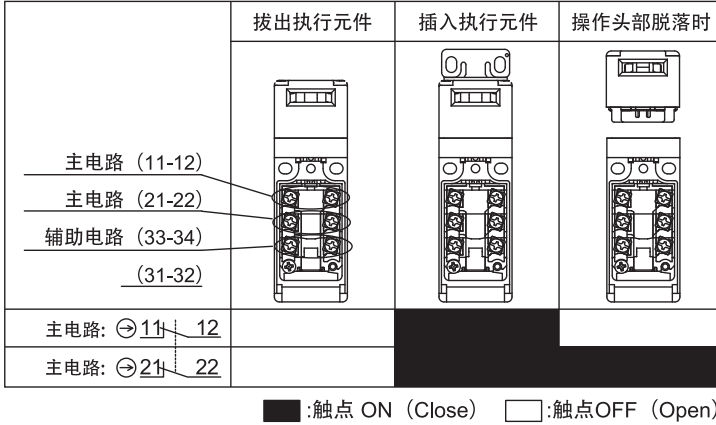
●头部安装方法

请勿使用HS5L型安全开关(锁定型)的金属制操作头部。请务必使用HS5D型安全开关的树脂制和金属制操作头部。特别是在与HS5L型安全开关(锁定型)同时使用时，请注意切勿错误安装。



●操作头部脱落检测功能

- 执行元件在通常插拔时为相同动作的主电路(11-12, 21-22), 在操作头部脱落时为不一致(11-12:OFF, 21-22:ON)。



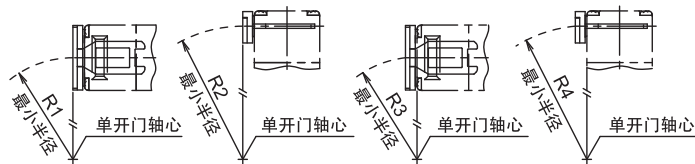
⚠注意

- 因操作头部变更安装方向等呈卸下状态时, NC触点为OFF (Open) 的仅有主电路(11-12)。主电路(11-12)以外的NC触点为ON (Close), 所以安全电路务必连接主电路(11-12)。
- 本功能, 在导通状态时, 请勿使用。

●单开门的最小半径

- 适合使用安全开关的单开门的最小半径如下图所示。

以单开门的轴心作为执行元件的安装面时 以单开门的轴心作为安全开关的接触面时



	单开门的最小尺寸			
	R1	R2	R3	R4
HS9Z-A52	230mm	260mm	170mm	190mm
HS9Z-A52A	安装间距12mm	260mm	120mm	140mm
	安装间距20mm		170mm	
HS9Z-A55	70mm (水平活动)	70mm (垂直活动)	50mm (水平活动)	50mm (垂直活动)

⚠注意

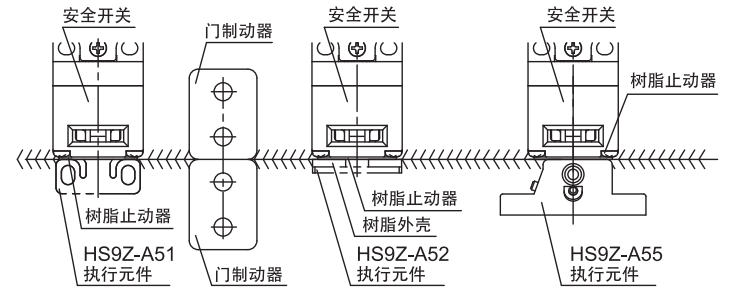
- 上图所示的半径值以执行元件在门开关时不会干涉到安全开关的主体为前提。但在实际使用时, 需考虑单开门的晃动与中心位置的偏移, 因此在使用之前必须要通过实机安装进行动作确认。

●水平/垂直活动式执行元件的角度调整 (HS9Z-A53/A55型)

- 通过设定角度调整螺丝(M3六角抽头螺栓/固定螺丝), 可调整执行元件的角度。(请参考外形尺寸图可调整角度范围: (0) ~ 20°)
- 执行元件的角度越大, 可对应的单开门的半径越小。执行元件安装, 首先将门打开, 调整执行器, 使其先端能够插入安全开关的执后行元件的插入口。
- 执行元件的角度调整后, 请对角度调整螺丝施加螺丝固定等防止螺丝松弛的处理措施。(HS9Z-A53型)
角度调整螺丝的推荐拧紧扭矩: 0.8N·m (HS9Z-A55型)
- HS9Z-A55的主体材料为强化玻璃PA66(66尼龙), 角度调整螺丝为SUS制。在实施螺丝锁定时, 请确认与树脂材料之间的兼容性。

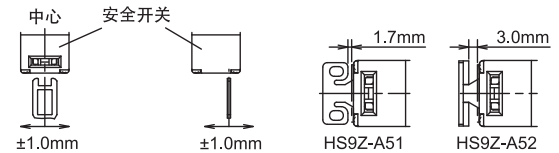
●执行元件的安装基准

- 执行元件插入安全开关时的安装基准如下图所示。(HS9Z-A53型)
安装在执行元件上的止动膜轻轻地接触到安全开关侧面的位置。(HS9Z-A53型以外)
执行元件及树脂外壳轻轻地接触到安装在安全开关上的树脂止动垫的位置。
*执行元件固定后, 请卸下树脂止动垫及止动膜。



●执行元件的安装调准

- 执行元件的安装公差为相对于中心上下左右分别为1.0mm。
- 请注意执行元件的安装位置, 不能与安全开关的插入口碰击或接触。
- 门关闭时(执行元件插入安全开关), 即使执行元件移动也不会影响到触点动作的范围如下。



	(执行元件的安装误差) + (门的晃动)
HS9Z-A51	安装基准位置起 1.7mm以内
HS9Z-A52	安装基准位置起 3.0mm以内
HS9Z-A51A	
HS9Z-A52A	
HS9Z-A55	安装基准位置起 2.5mm以内

●HS9Z-A51A/HS9Z-A52A

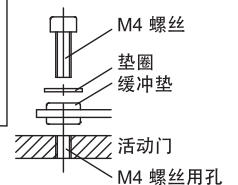
- 本产品虽可通过门的晃动等, 减轻执行元件在插入安全开关主体时, 因接触到插入口而引起的冲击力, 但也请勿对执行元件施加过度的冲击力, 以免引起故障。
- 缓冲垫根据使用环境以及使用条件有劣化的可能, 若发现变形或裂缝时, 请及时更换。

●各螺丝部的推荐拧紧扭矩

	推荐拧紧扭矩
安装安全开关主体 (M4 螺丝) ※1	1.8~2.2 N·m
盖安装螺丝 (M3)	0.2~0.4 N·m
接线螺丝 (M3)	0.9~1.1 N·m
连接器	2.7~3.3 N·m
头部安装螺丝 (M3)	0.9~1.1 N·m
安装执行元件	
(HS9Z-A51:M4 螺丝) ※1	1.8~2.2 N·m
(HS9Z-A52:M4 内十字形螺丝)	0.8~1.2 N·m
(HS9Z-A51A/A52A/A55: 2根 M4 螺丝) ※1,2	1.0~1.5 N·m

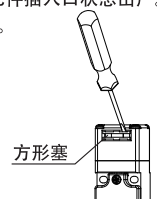
⚠注意

- ※1 若不能达到上述推荐拧紧扭矩时, 为了维持正确的动作以及位置关系等, 请使用螺纹锁固剂等方法避免螺丝松动。
- ※2 HS9Z-A51A / A52A, 请按下图所示, 在活动门上使用标配的垫圈用2根螺丝固定安装。



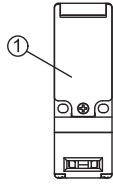
●安装方形塞(仅限标准型号机种。非标准型号机种, 请确认。)

- 请以方形塞塞住安全开关执行元件不使用的插入口, 以防止灰尘侵入。
- 方形塞以插在安全开关与安装面板呈垂直方向的执行元件插入口状态出厂。更换时, 请如右侧所示使用螺丝刀先端等工具进行更换。



4 使用注意事项

- 在开闭门时，请勿过度用力冲击安全开关。安全开关遭受到1000m/s²以上的冲击后会发生故障。
- 对门设置保护栅，请勿对安全开关的执行元件插入方向以外施加外力。
- 在打开安全开关的盖子接线时，请仅打开右图中标有①的盖。请勿拆卸其他无需拆卸的螺丝，以免引起安全开关的故障发生。
- 有异物从执行元件插入口侵入会引发安全开关故障。在灰·水·油等较多的环境下使用时，请设置保护罩等措施，防止异物侵入执行元件插入口。
- 接线时，请注意勿使异物，灰尘，水等侵入导管口。
- 请将本产品安装在不会遭受损伤的位置。而且，请在使用前实施风险评估，根据评估结果的需要，追加保护罩等安全对策。
- 请勿使用HS5D安全开关的专用执行元件以外的执行元件，以免引起开关破损。



警告

- 在进行安装，拆卸，接线施工及维修保养之前，请务必先切断电源。以免引起触电或火灾发生的危险。
- 切勿分解、改造安全开关或故意使安全开关的功能停止，以免引起故障及事故。
- 接线时，请使用符合施加电压，通电电流的电线，并在推荐扭矩以内拧紧接线螺丝。接线螺丝请勿在松弛的情况下使用，以免因异常发热而引起火灾发生的危险。

注意

- HS1L型安全开关为TYPE2互锁装置Low level coded (EN ISO / ISO14119)。EN ISO / ISO14119规定，为避免互锁装置的无效化，在安装或构筑系统时，需要满足以下条件。
 - 使用无法轻易拆除的方式(熔接、铆钉、特殊螺丝等)将执行元件固定在门上。然而，该方法并不适用于互锁装置的预期寿命小于机械寿命、或是需要迅速更换产品的情况。此时，请根据必须降低风险的等级，对应措施必须满足以下2项的内容。
 - 至少采取下述一项对策以防止功能失效。
 - 将互锁装置安装在操作人员的手难以触及的场所。
 - 设置物理性保护装置(防护)。
 - 在隐蔽位置安装互锁装置。
 - 设置用于状态监视/循环测试的控制系统以防止产品无效化。
- 无论是哪种类型的门都不能把安全开关当作门的制动器使用。请在门的终端部安装机械式制动器，以免安全开关遭受过度的冲击。
- 请将执行元件安装在门栅关闭时碰不到人体的适当位置，以免对人体造成伤害。
- 请务必注意备用执行器的保管管理，以免出现未安装的备用执行器插入安全开关，导致栅门连锁的安全功能消失的问题出现。
- 请勿对执行元件实施截断、切割等改造，以免导致故障。
- 串联连接复数个安全元件时，因故障检测功能降低，所以EN ISO13849-1的性能指数也降低。

5 动作特性

●触点结构及动作特性

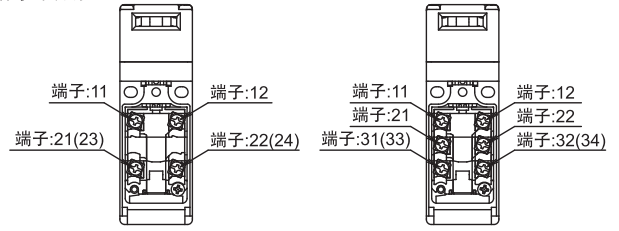
型号	触点结构	动作特性 (参考)
HS5D-11	主电路: ①11 12 辅助电路: 23 24	<p>0 (执行元件安装基准) 约4.6 约6.7 约26.4 (行程: mm)</p> <p>■: 触点ON (Close) □: 触点OFF (Open)</p>
HS5D-02	主电路: ①11 12 辅助电路: ②21 22	
HS5D-12	主电路: ①11 12 主电路: ②21 22 辅助电路: 33 34	
HS5D-03	主电路: ①11 12 主电路: ②21 22 辅助电路: ③31 32	<p>以上为执行元件插入结束，呈锁定状态。</p> <p>(执行元件插入结束) (执行元件拔出结束)</p>

- 动作特性为执行元件插入安全开关插入口中心时的特性。
- 动作特性为HS9Z-A51型的说明。(其他执行元件的动作特性请增加1.3mm。)

6 接线

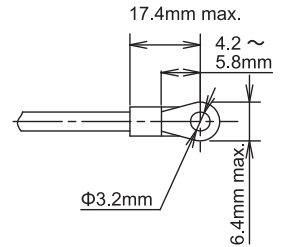
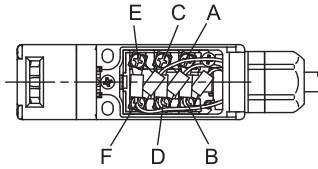
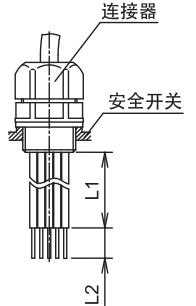
●端子台接线的方法

- 端子编号的识别



●引入电线的长度

电线长 L1 (mm)	端子No	使用压接端子时	利用单线或绞合 线直接接线时
	A	25±2	30±2
B	25±2	30±2	
C	40±2	45±2	
D	40±2	45±2	
E	50±2	55±2	
F	50±2	55±2	
电线的外层 剥除长L2 (mm)		7±1	



●推荐电线尺寸: 0.5 ~ 1.5mm²

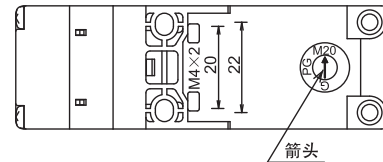
●对应压接端子

厂商	型号	对应电线范围
日本压接端子	No.5-3	0.2~0.5mm ²

- 使用压接端子时，请务必按上图配置压接端子，并请务必安装绝缘管。
- 使用绞合线时，请勿使芯线的网丝与邻极造成短路。但，请切勿为了防止网丝引起短路而对其进行焊接处理。

●导管口尺寸

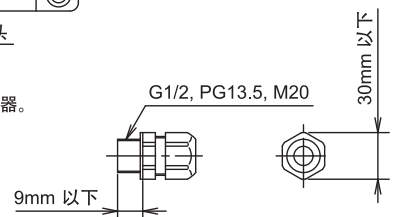
导管口尺寸可通过主体背面的箭头确认。(下图为M20导管口尺寸示例。)



记号	导管口尺寸
G	G1/2
PG	PG13.5
M20	M20

●对应连接器

- 请使用具备IP67的保护性能的连接器的。
- 对应连接器尺寸



●使用多芯电缆时(典型例)

导管口尺寸	树脂连接器	金属连接器
G1/2	SCS-10□ (星和电机)	C20G-□□16 (日本三桂製作所)
PG13.5	ST13.5 (LAPP 制)	PBA13.5-□□ (日本 AVC 制)
M20	ST-M20X1.5 (LAPP 制)	C20M-□□20 (日本三桂製作所)

- 在使用1/2-14NPT 连接器时，请将购买的适配器 (LAPP产: 20x1.5 5402-0110) 和密封垫圈 (LAPP产: GP20) 安装到HS5D型安全开关的M20导管口 (HS5D-□□□M)。
- 密封垫圈须卡在开关主体与适配器之间。另，为确保具备IP67保护等级，可根据需要在连接器与适配器之间裹卷屏蔽胶布。

注意

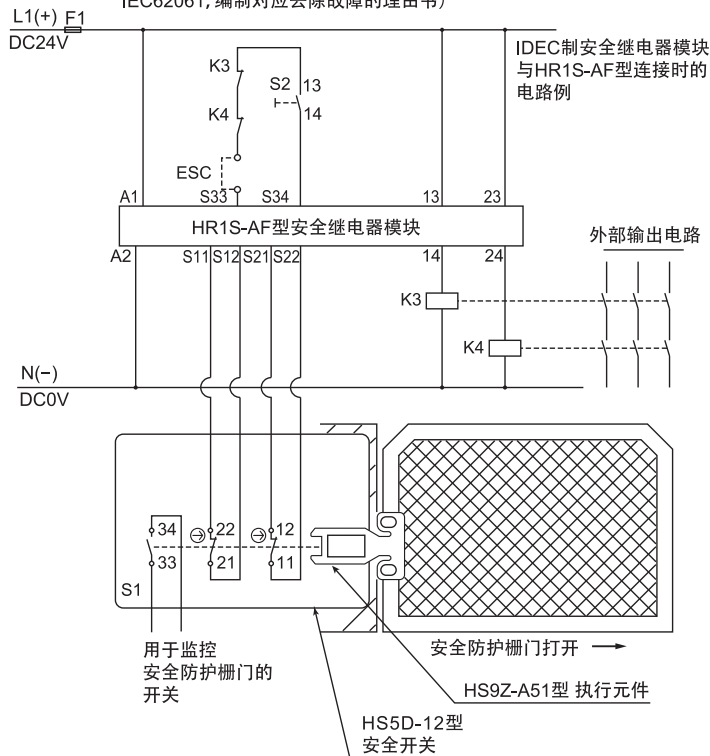
多芯电缆用连接器根据电缆的外层直径大小而异，购买连接器时，请确认后再购买。

7 安全类别电路例

●安全类别3 (达成可能的PL=d) 对应电路例

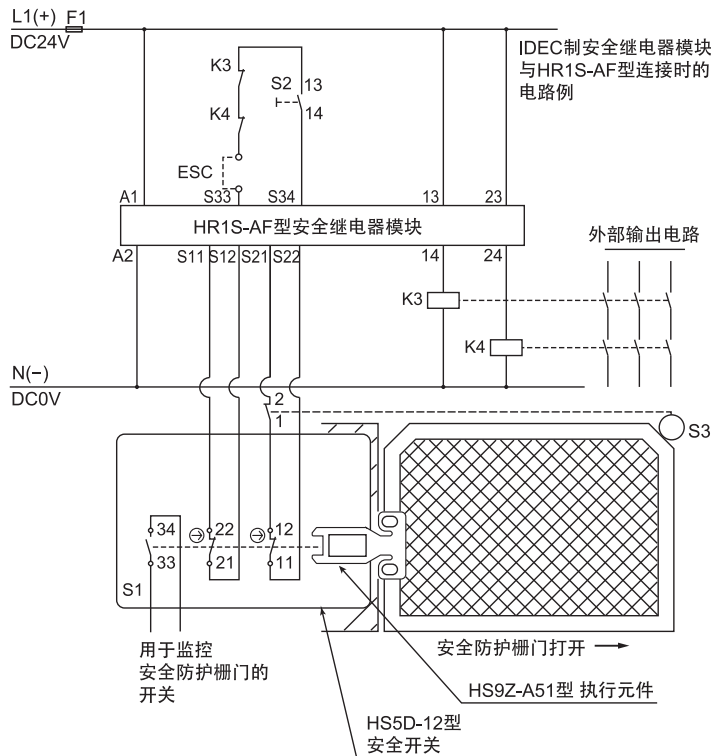
(条件 1: 对应去除执行元件的机械性构造部的故障 → 根据本使用说明书以及产品标配的使用说明书, 在产品规格范围内使用)

(条件 2: 机械装置厂商, 根据 EN ISO13849-1、EN ISO13849-2 或 IEC62061, 编制对应去除故障的理由书)



- S1: 安全开关 (HS5D-12型)
- S2: 启动开关 (HW系列瞬时型开关)
- S3: 安全限位开关等
- ESC: 外部启动条件
- K3, 4: 安全接触器
- F1: 安全继电器模块的电源线外部保险丝

●安全类别4 (达成可能的PL=e) 对应电路例

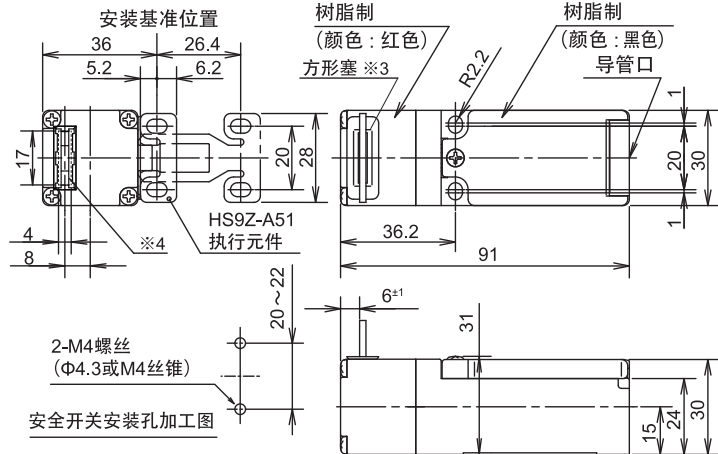


注: 监控辅助装置 (安全继电器模块) 请使用具备短路检测功能的机型。电缆的绝缘护套请选择能抗环境条件影响的材料。使用上图以外的监控辅助装置时, 请在监控辅助装置上安装交叉短路电路监控器。

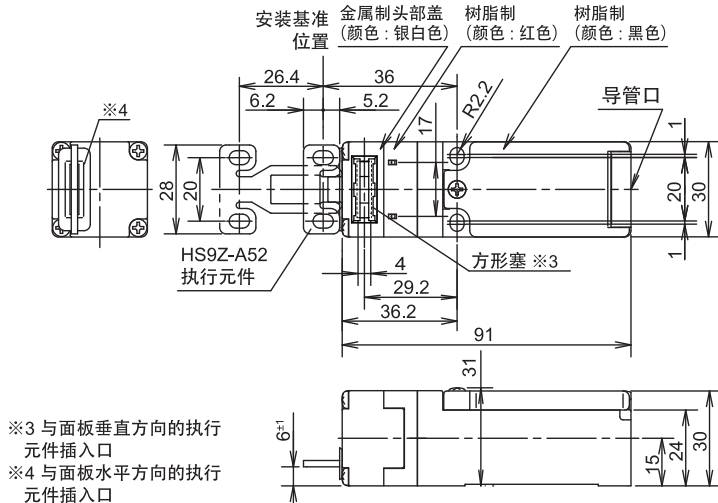
8 外形尺寸图 (mm)

●外形尺寸图

●HS5D-□□RN□ (树脂制操作头部型)



●HS5D-□□ZRN□ (金属制操作头部型)

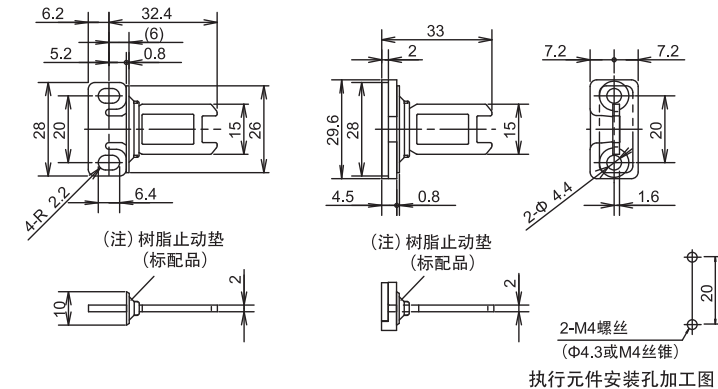


※3 与面板垂直方向的执行元件插入口
※4 与面板水平方向的执行元件插入口
※请以方形塞塞住安全开关执行元件不使用的插入口, 以防止灰尘侵入。
(方形塞以插在安全开关与安装面板呈垂直方向的执行元件插入口状态出厂。仅限标准型号机种, 非标准型号机种, 请确认。)

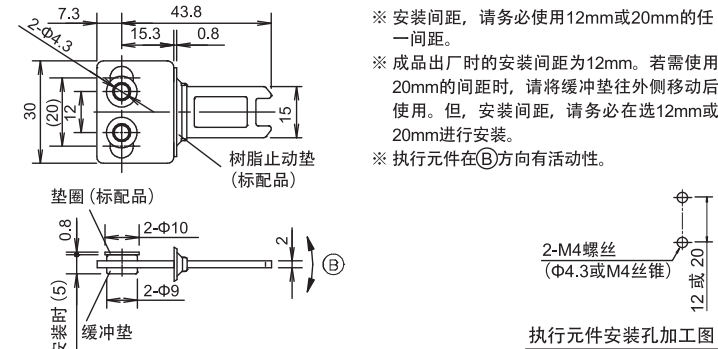
●附件及配件外形尺寸图

Type: HS9Z-A51

Type: HS9Z-A52

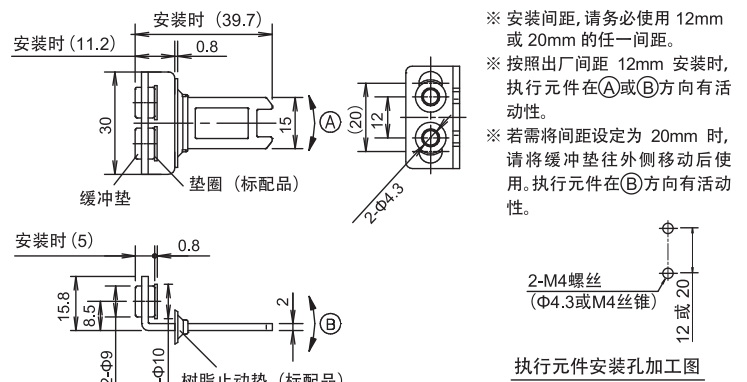


型号: HS9Z-A51A 缓冲垫型执行元件



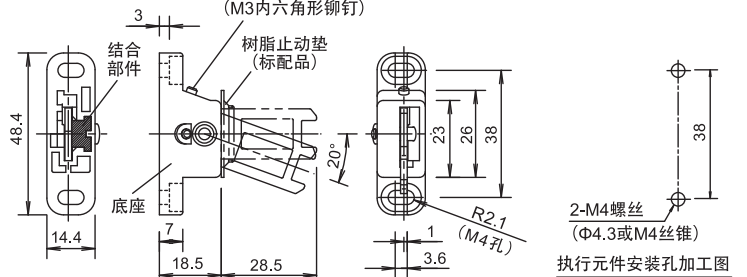
※ 安装间距, 请务必使用12mm或20mm的任一间距。
※ 成品出厂时的安装间距为12mm。若需使用20mm的间距时, 请将缓冲垫往外侧移动后使用。但, 安装间距, 请务必在选12mm或20mm进行安装。
※ 执行元件在(B)方向有活动性。

型号: HS9Z-A52A 缓冲垫型执行元件

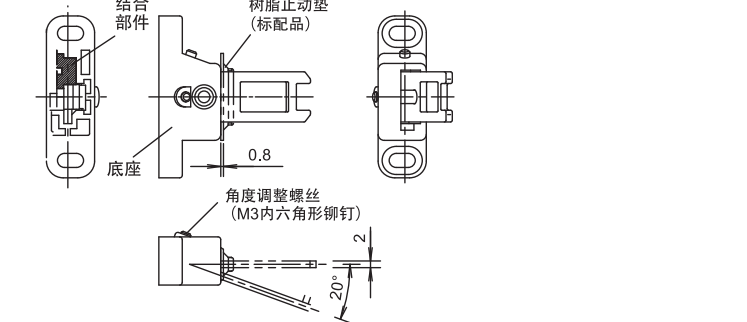


※ 安装间距, 请务必使用12mm或20mm的任一间距。
※ 按照出厂间距12mm安装时, 执行元件在(A)或(B)方向有活动性。
※ 若需将间距设定为20mm时, 请将缓冲垫往外侧移动后使用。执行元件在(B)方向有活动性。

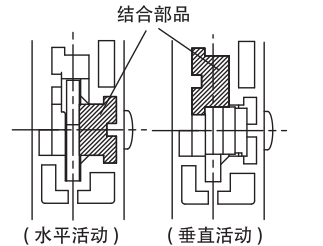
型号: HS9Z-A55 水平/垂直活动型执行元件 (水平活动)



(垂直活动) 《出厂默认》



※ 树脂止动垫为决定执行元件位置的部品, 安装固定后请拆除。
※ 通过变更背面的结合部件(白色树脂部品)的安装位置, 即可变更执行器的活动方向(水平活动/垂直活动)。请根据使用需要安装结合部件(参考上图)。请注意切勿丢失结合部件。无结合部件开关则不能正确动作。



9 报废处理时的注意

●本产品的报废处理, 须作为工业废品处理。

合格证
本产品经检验合格
安全开关 对应标准: GB/T14048.5

IDEC株式会社

<http://www.idec.com>

总 部 〒532-0004 日本国大阪市淀川区西宫原2-6-64
TEL:+81-6-6398-2500

关于使用说明书有不明白的地方, 请联系以下技术咨询窗口。
咨询时间:
9:00~12:00/13:00~17:00 (周六、周日、节假日以及我司休息日除外)

【技术支持中心】 上海: 爱德克电气贸易(上海)有限公司 电话: 021-6135-1515
北京: 爱德克电气贸易(上海)有限公司北京分公司 电话: 010-6581-6131
广州: 爱德克电气贸易(上海)有限公司广州分公司 电话: 020-8362-2394
香港: 香港和泉电气有限公司 电话: +852-2803-8989

【生产厂】 苏州和泉电气有限公司
苏州市高新区金枫路165号