

取扱説明書

HS5E-K形安全スイッチ 専用防爆カバー HS5E-Kシリーズ

この度は、IDEC製品をお買い上げいただき、ありがとうございます。
ご注文の製品に間違いがないか確認のうえ、この取扱説明書の
内容をよくお読みいただき、正しくご使用ください。また、この取扱
説明書はユーザー様にて大切に保管ください。

安全上のご注意

本取扱説明書では、誤った取り扱いをした場合に生じることが予測
される危険の度合いを「警告」「注意」として区別しています。
それぞれの意味は以下の通りです。

警告

取扱いを誤った場合、人が死亡または重傷を負う可能性があります。

注意

取扱いを誤った場合、人が重傷を負うか物的損害が発生する可能性
があります。

1 形番構成

HS9Z-BC51

2 主な仕様

適合機種	HS5E-K形安全スイッチ
質量(約)	100g

・HS5E-K形安全スイッチと組合せてご使用時

防爆性能	Exia IIBT6 (EB9Z-A1)
使用周囲温度	-20~60℃
使用周囲湿度	45~85%RH
耐電圧	AC500V 1mA
本安定格および 本安パラメータ	チャンネル共通配線： U _i =13.2V、I _i =227.2mA P _i =750mW、L _i ≤80μH、C _i ≤32nF

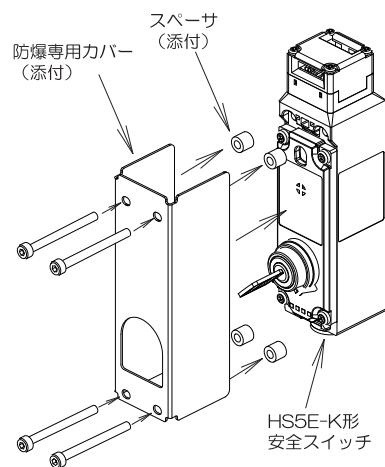
・安全スイッチは別途購入ください。
・ご使用の安全スイッチ本体の仕様については、HS5E-K形安全
スイッチの仕様を参照ください。

3 取付け

・以下の部品が入っていることをご確認ください。

梱包部品	入数
防爆専用カバー	1
スペーサ	4

・HS5E-K形安全スイッチ本体を本体カバー、スペーサ4個を
使用し、固定用ねじ4本で取付パネルもしくはフレームに固定
してください。



注意

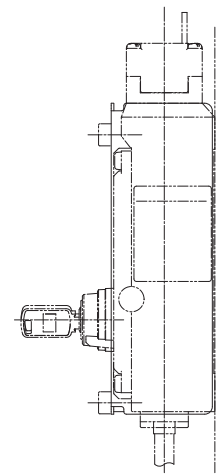
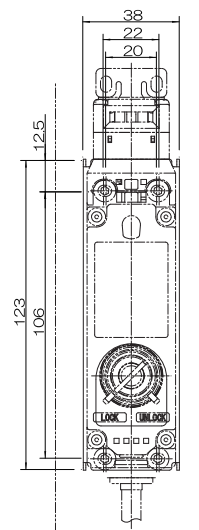
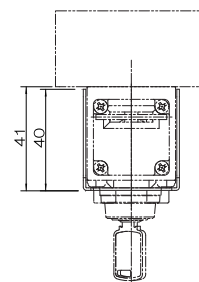
- ・取付けはHS5E-K形鍵付安全スイッチの取付穴加工図に準じて
ください。
- ・取付パネルへ取付けるための固定用ねじ、ばね座金、ナットは
お客様にてご用意ください。
- ・使用されるねじは銅製もしくは鋼製のものをご使用ください。
・推奨締付トルク：1.8~2.2N・m (M4ねじ) ※1
※1：取付ねじ推奨締付トルクは、六角穴付きボルトにて確認
した値です。他のねじを使用して上記値に見えない
場合は、取付後のゆるみなどについて十分ご確認ください。

4 使用上のご注意

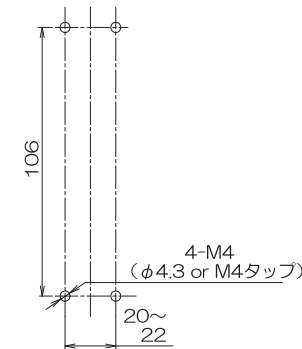
警告

- ・HS5E-K形鍵付安全スイッチは防爆専用カバー (HS9Z-
BC51：別売) もしくはドアハンドルアクチュエータ (HS9Z
-DH5※：別売) を併用し、EB3N形セーフティリレーバリア
(EB3N-※：別売) に接続することで本質安全防爆機器として
使用できます。
本質安全防爆機器として使用される場合は必ずEB3N形セーフ
ティリレーバリアに付属される表示銘板 (検定合格標章を含
む) のうち、ExialBT6用のものを見やすい位置に貼付けてく
ださい。
- ・爆発性雰囲気でのご使用方法の詳細はEB3N形セーフティ
リレーバリアの取扱説明書もしくはユーザーズマニュアルにて
ご確認ください。ユーザーズマニュアルは弊社のホームページ
(<http://www.idec.com/japan/EB3N>) からダウンロードでき
ます。
- ・HS5E-K形鍵付安全スイッチは、必ず接地された金属製の取付
パネルやフレームに取付けてご使用ください。
取付パネルやフレームはHS5E-K形鍵付安全スイッチの取付面
を隠す形状のものをご使用ください。
- ・HS5E-K形鍵付安全スイッチ裏面ロック解除ボタンタイプに、
フレーム用裏面手動ロック解除ボタンキットを組合せてご使用
になる場合は、取付パネルやフレームは指定サイズ以上のボタ
ン穴を空けないでください。(5：各部の名称・寸法参照)
- ・口出線の接続は、EB3N形セーフティリレーバリアに付属の
取扱説明書に従って、接続箱を用いて接続してください。
- ・HS5E-K形鍵付安全スイッチのインダクタンスとキャパシタ
ンスは、**μ/m、**nF/m (5mタイプ) です。
EB3N形セーフティリレーバリアへ接続する際には、本安パラ
メータ L_i≤80μH、C_i≤32nFを超えないようご注意
ください。

5 各部の名称・寸法 (mm)



取付穴寸法



6 廃棄上のご注意

・本製品を廃棄する時は、産業廃棄物として扱ってください。

IDEC株式会社

<http://www.idec.com>

本社 〒532-8550 大阪市淀川区西宮原1-7-31 TEL06-6398-2500

取扱説明書でご不明な点が御座いましたら、下記のテクニカルサポ
ートセンターへお問い合わせください。

お問い合わせ時間：9:00~12:00/13:00~17:00
(土・日曜日、祝日および弊社休日を除く)

【技術問い合わせ窓口】

東京：03-5782-7692 名古屋：052-732-2712

大阪：06-6398-3070 広島：082-242-7110 福岡：092-474-6331